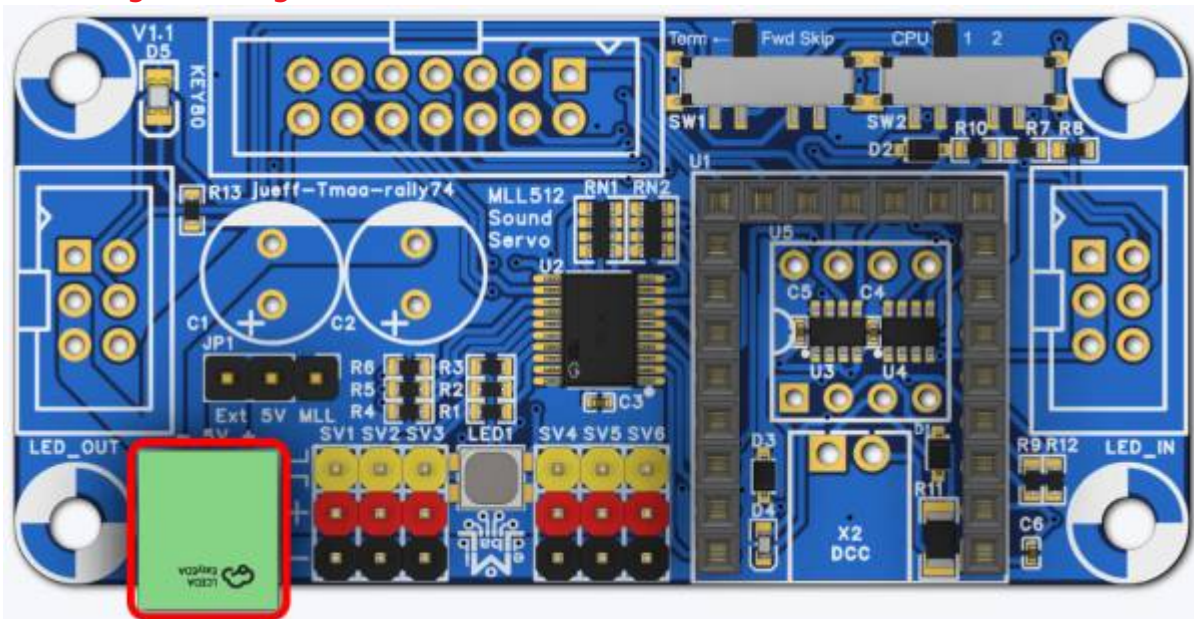


Schritt 2 (überspringen, wenn keine DCC-Bestückung erwünscht ist):

Die Buchse für das DCC-Signal

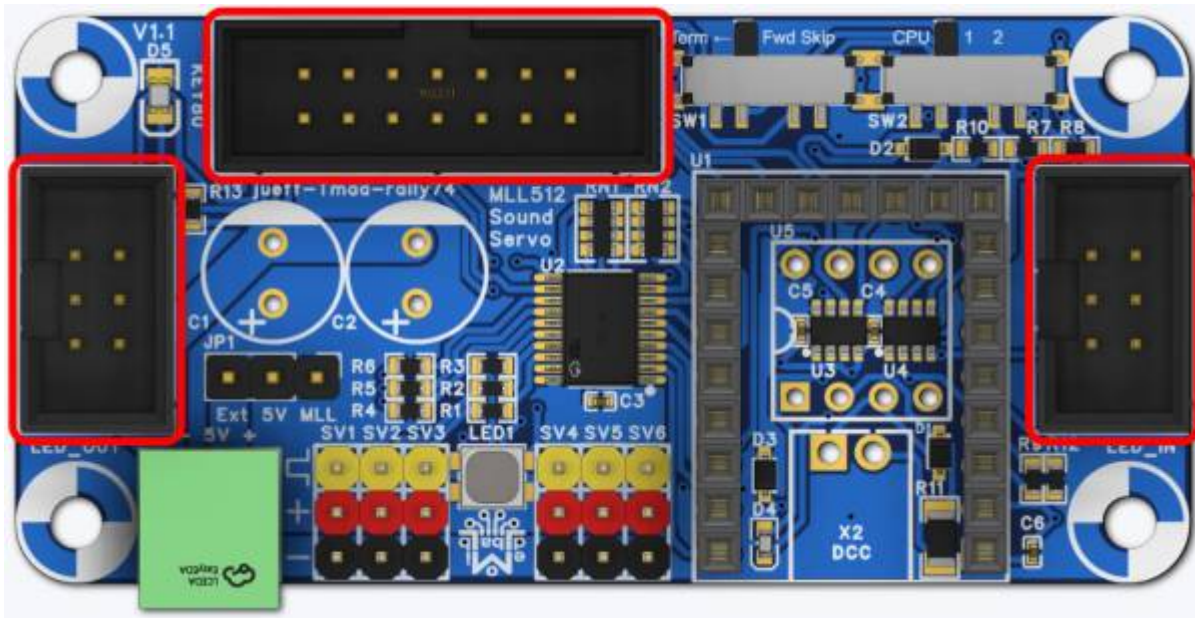
Unbedingt mit eingestecktem Stecker löten.



Schritt 3:

Die Buchse für die Stromversorgung

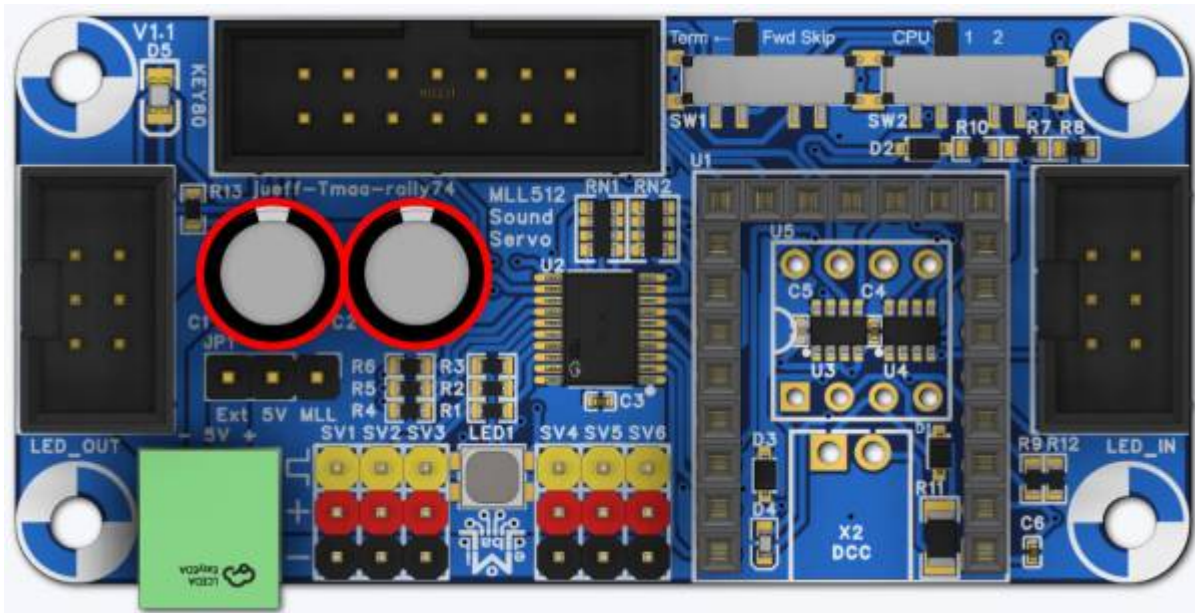
Unbedingt mit eingestecktem Stecker löten.



Schritt 4:

Die Stiftleisten für den Jumper JP1 und die Servoanschlüsse

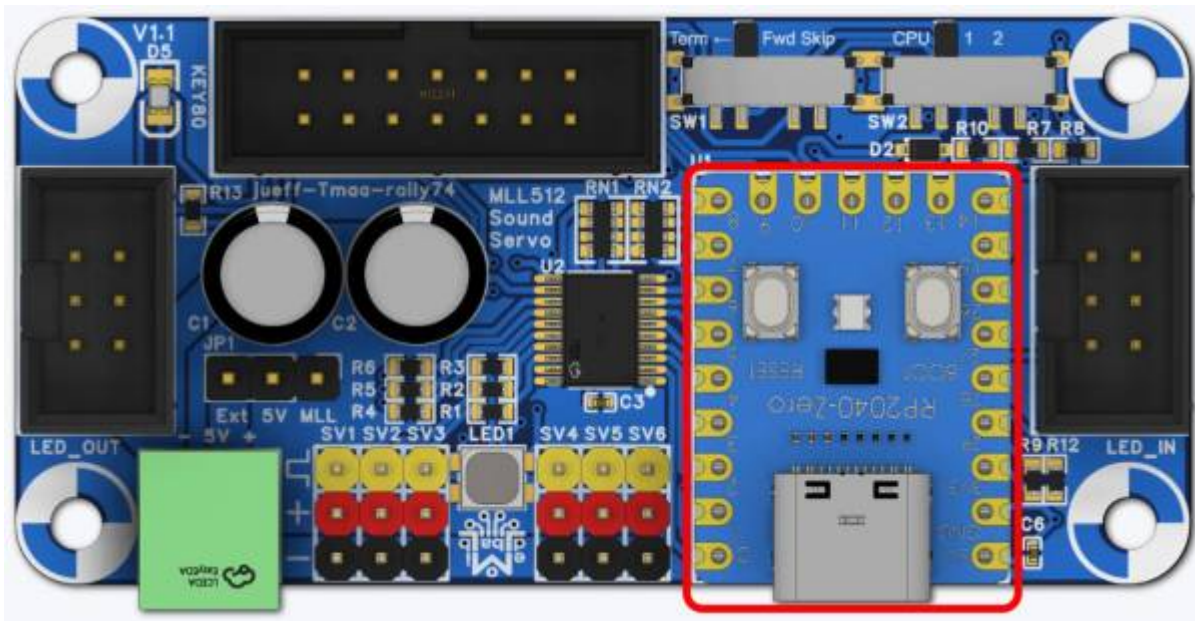
Auf die Farben achten.



Schritt 5:

Die Buchsenleisten für den Raspberry Pico

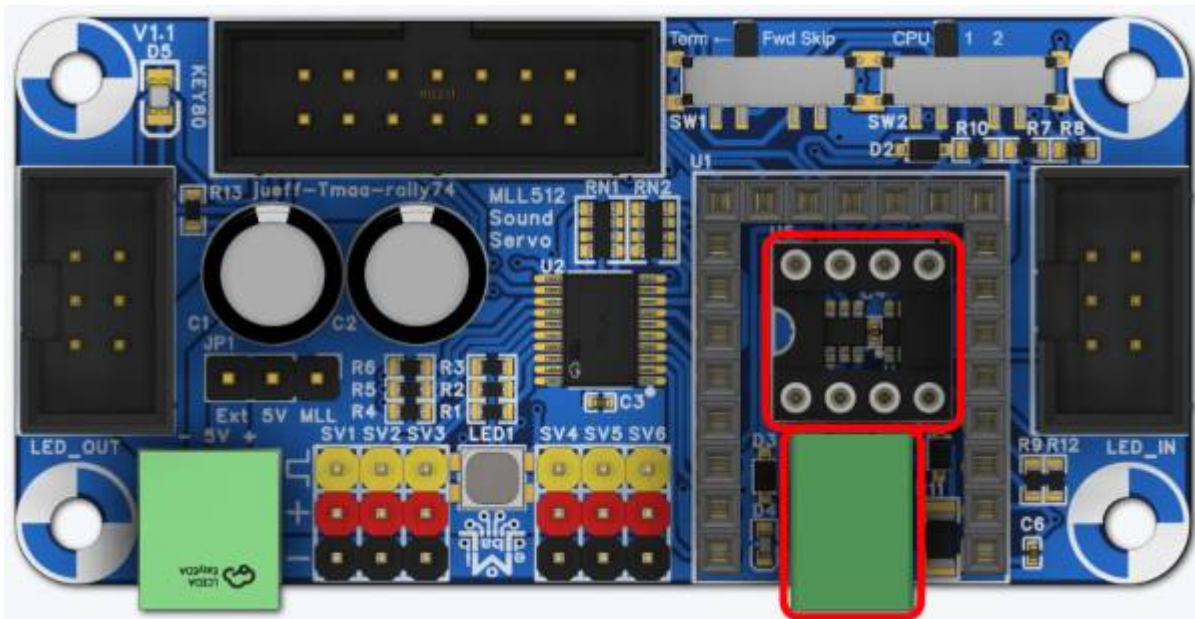
Am Besten mit eingestecktem Pico verlöten.



Schritt 6:

Die drei Wannenstecker für den LED-Bus und Key80

Auf die Kerben achten.



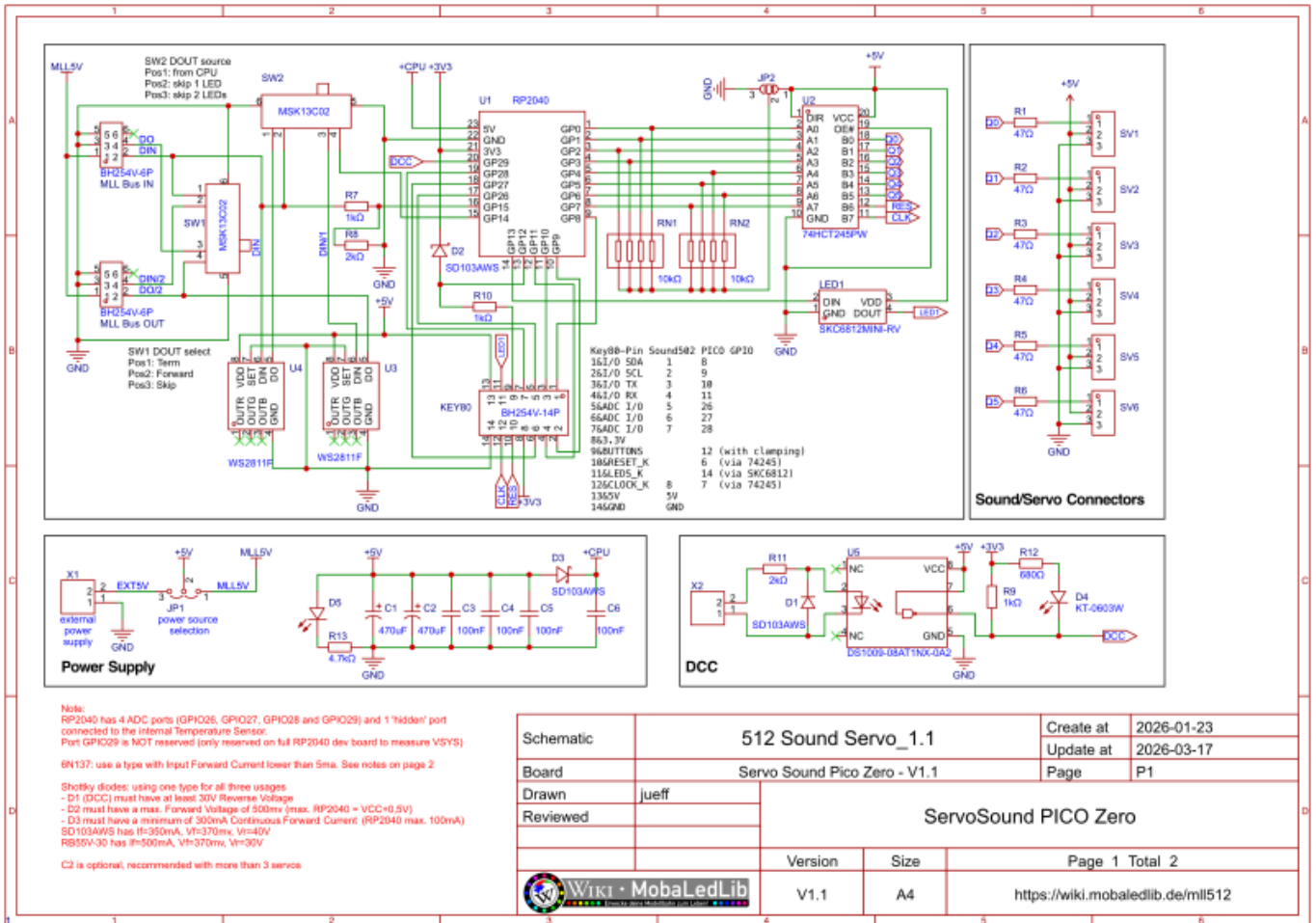
Schritt 7:

Die beiden Elektrolyt-Kondensatoren

Auf die Polung achten!

wenig Geduld

Schaltplan



From: <https://wiki.mobaledlib.de/> - MobaLedLib Wiki

Permanent link: https://wiki.mobaledlib.de/anleitungen/bauanleitungen/512de_servo_sound_v1?rev=1774094728

Last update: 2026/03/21 12:05

