

521DE - 24 Single LED Connector

Benötigte Werkzeuge:

- Lötstation (SMD tauglich)
- Lötzinn
- Seitenschneider
- Platinenhalter

Diese Platine erfordert Erfahrung mit der Bestückung von [SMD](#) Bauteilen. Die WS2811 Chips sind immer SMD bestückt, alle anderen Bauteile können auch bedrahtet bestückt werden.

Alternativ gibt es auch Platinen, auf denen die SMD Bauteile vorbestückt sind. Anfrage per Mail jueff@gmx.at oder PN an [Jueff](#)

Bauanleitung THT-Version

Stückliste für THT

([THT-Wikipedia](#))

Anzahl	Bezeichnung	Beschreibung	erhältlich	Bestellnummer	Preis	Alternativen, Bemerkungen
1	Board	Platine	Jürgen ¹⁾	521-Modul 24LEDConnector	2,40 €	
2	IN, OUT	Wannenstecker	Reichelt	WSL 6G	0,20 €	
2	IN, OUT - Stecker	Pfostenleiste	Reichelt	PFL 6	0,26 €	
8	C1, C2, C3, C4, C5, C6, C7, C8	Keramikkondensator 100nF, 50V	Reichelt	Z5U-2,5 100N	0,06 €	
1	C17	Elektrolytkondensator, 100µF, 25V	Reichelt	RAD 100/25	0,04 €	
1	JP1	Stiftleiste, 2pol	Reichelt	RND 205-00623	0,03 €	
1	LED1	LED, 3 mm, bedrahtet, grün, 18 mcd, 60°	Reichelt	LED 3MM GN	0,07 €	
8	R1, R2, R3, R4, R5, R6, R7, R8	Widerstand, 150 Ω, 1%, 0.6W	Reichelt	Metall 150	0,08 €	
1	R18	Widerstand, 470 Ω, 1%, 0.6W	Reichelt	Metall 470	0,08 €	
8	U3H1, U3H2, U3H3, U3H4, U3H5, U3H6, U3H7, U3H8	WS2811 in Bauform SOP-8 (SMD)	eBay, Amazon, Aliexpress			

Anzahl	Bezeichnung	Beschreibung	erhältlich	Bestellnummer	Preis	Alternativen, Bemerkungen
10	X1, X2, X3, X4, X5, X6, X7, X8, X9, X10	Anschlussklemme, 3-pol, Ø 1,5 mm, RM 3,5	Reichelt	AKL 059-03	0,38 €	Alternative: siehe Tabelle unten
2	X11, X12	Stiftleiste - 2-pol, RM 3,5 mm, 90°	Reichelt	RND 205-00111	0,15 €	Alternative: siehe Tabelle unten
2	X11, X12 (Stecker)	Steckbare Schraubklemme - 2-pol, RM 3,5 mm, 0°	Reichelt	RND 205-00089	0,34 €	

Der Warenkorb enthalten alle oberen Teile bis auf die Platine ²⁾ und den WS2811 ³⁾.

Link zum Warenkorb für obere Stückliste: <https://www.reichelt.de/my/1731249>

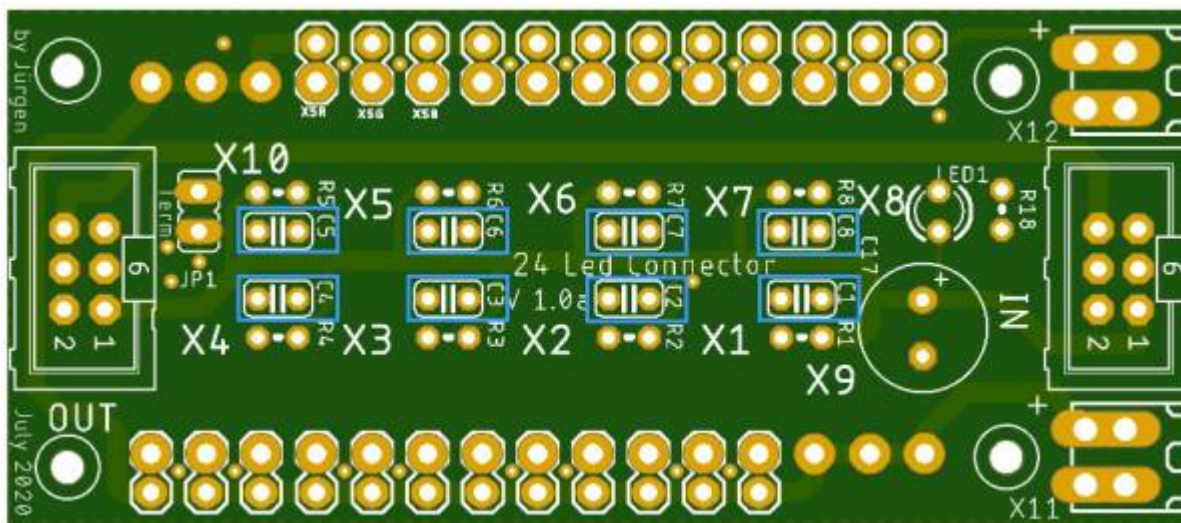
Alternativen

Anzahl	Bezeichnung	Beschreibung	erhältlich	Bestellnummer	Preis	Alternativen, Bemerkungen
24	X1R, X1G, X1B, X2R, X2G, X2B, X3R, X3G, X3B, X4R, X4G, X4B, X5R, X5G, X5B, X6R, X6G, X6B, X7R, X7G, X7B, X8R, X8G, X8B,	Stiftleiste, 2pol	Reichelt	RND 205-00623	0,03 €	Alternative zu „AKL 059-03“
2	X11, X12	Stiftleiste - 2-pol, RM 3,5 mm, 0°	Reichelt	RND 205-00100	0,15 €	Alternative zu „RND 205-00111“

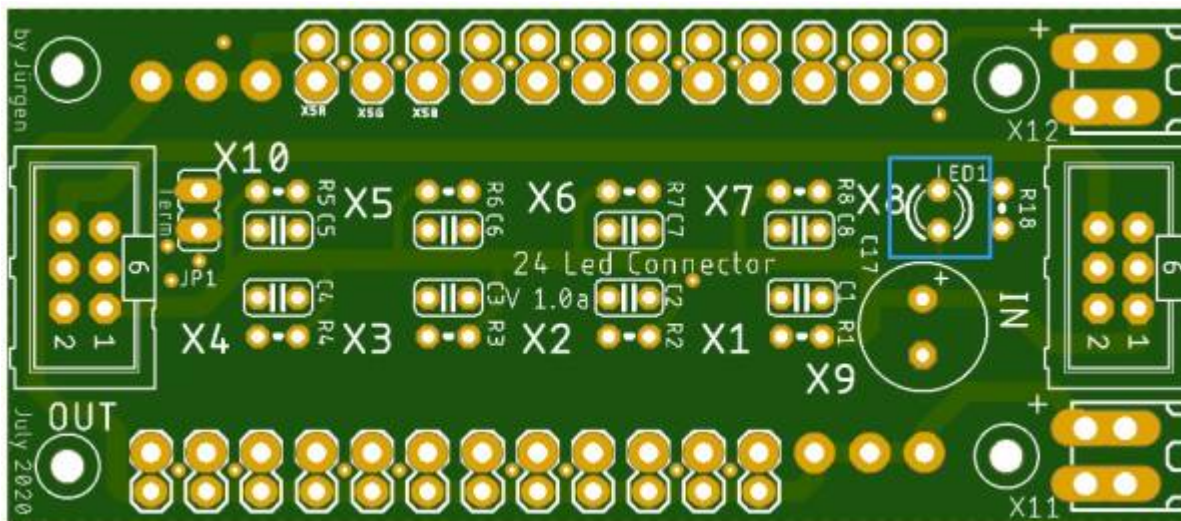
Bauanleitung

Oberseite

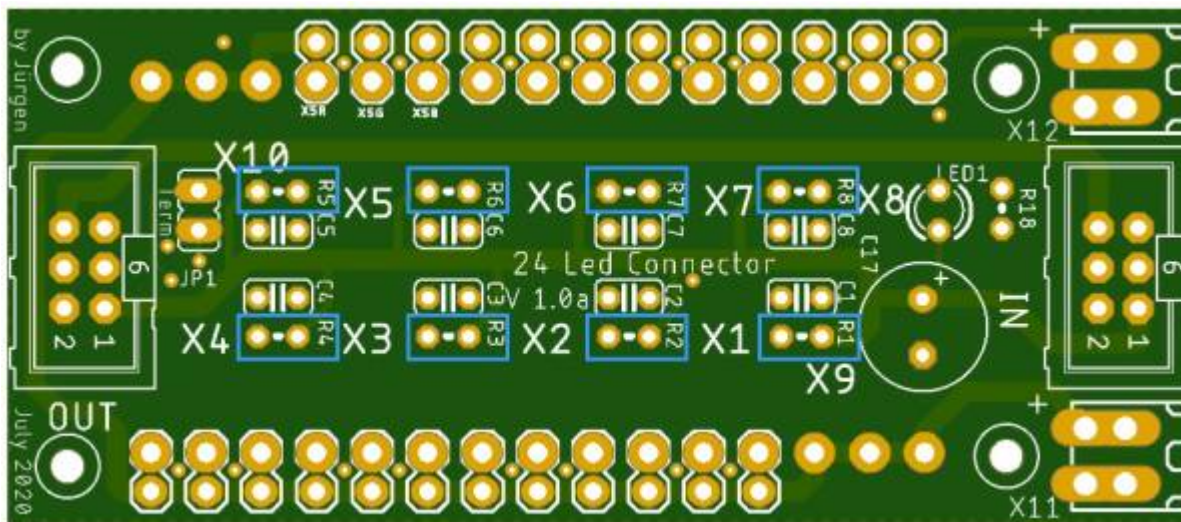
Den Anfang der Bestückung machen die acht Keramik Kondensator C1 bis C8 mit jeweils 100nF.

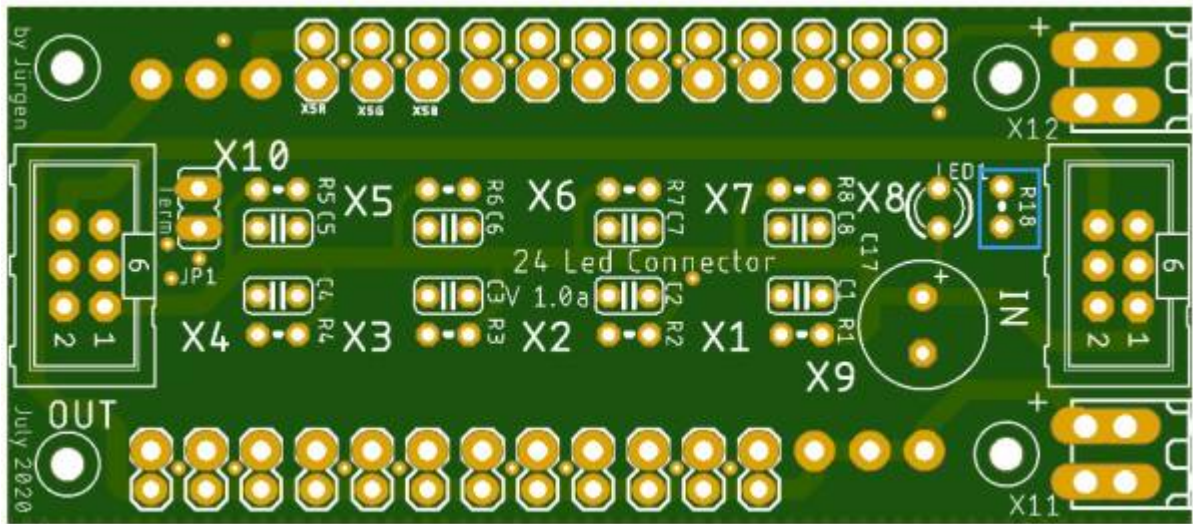


Als nächstes kommt die LED an die Reihe.

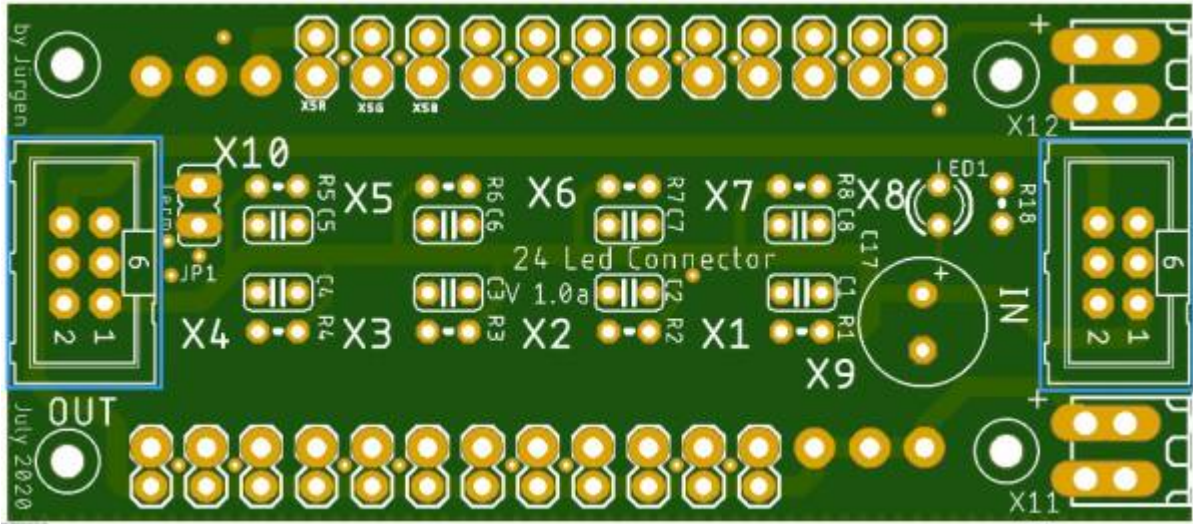


Nun folgen die Widerstände R1 - R8 mit 150Ω, sowie R18 mit 470Ω

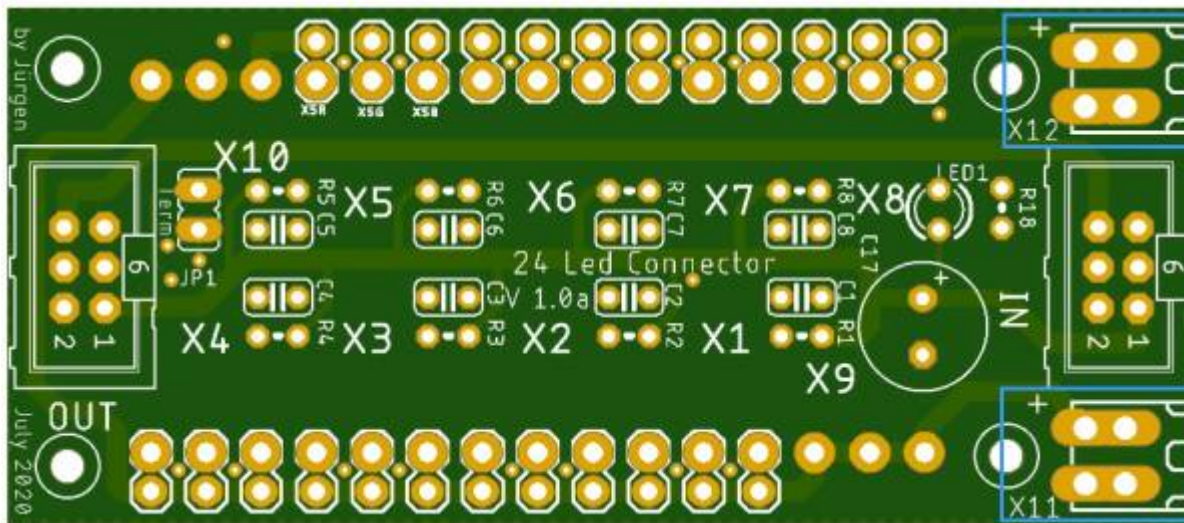




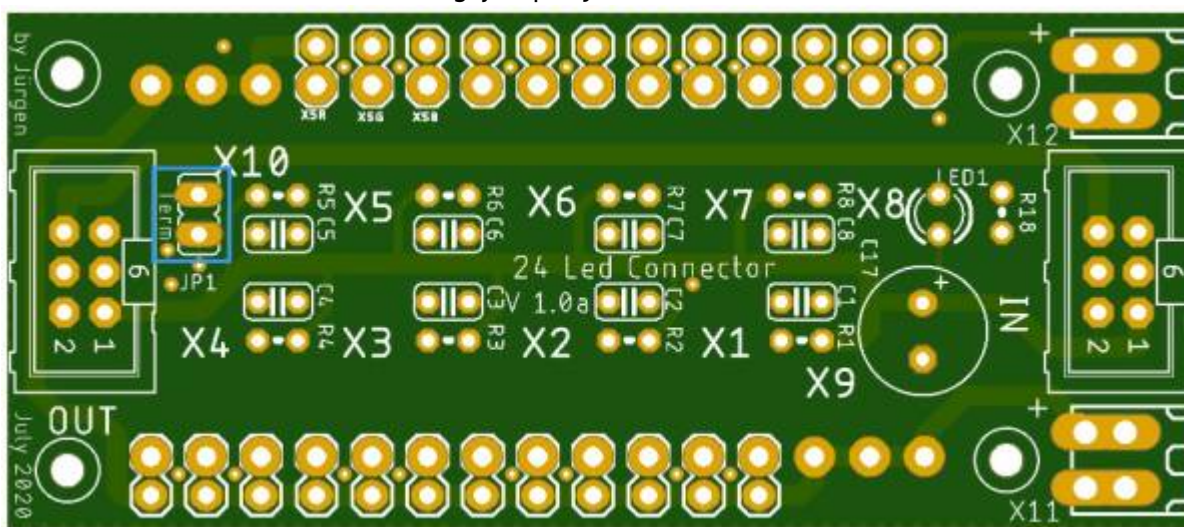
Die nächsten Bauteile sind die beiden Wannenstecker für IN und OUT



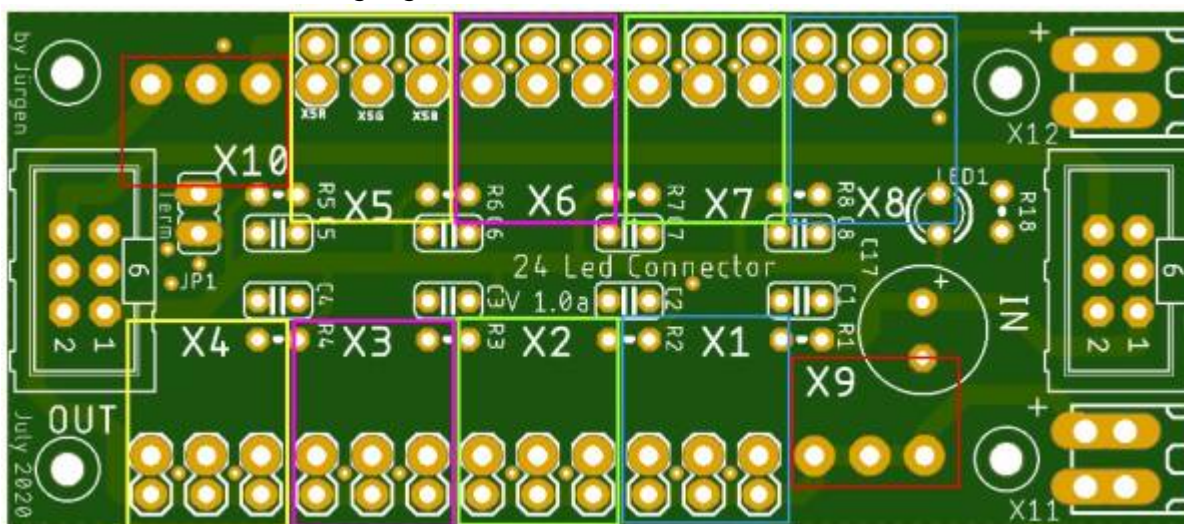
sowie die Stiftleisten für die optionale Spannungsversorgung X11 und X12



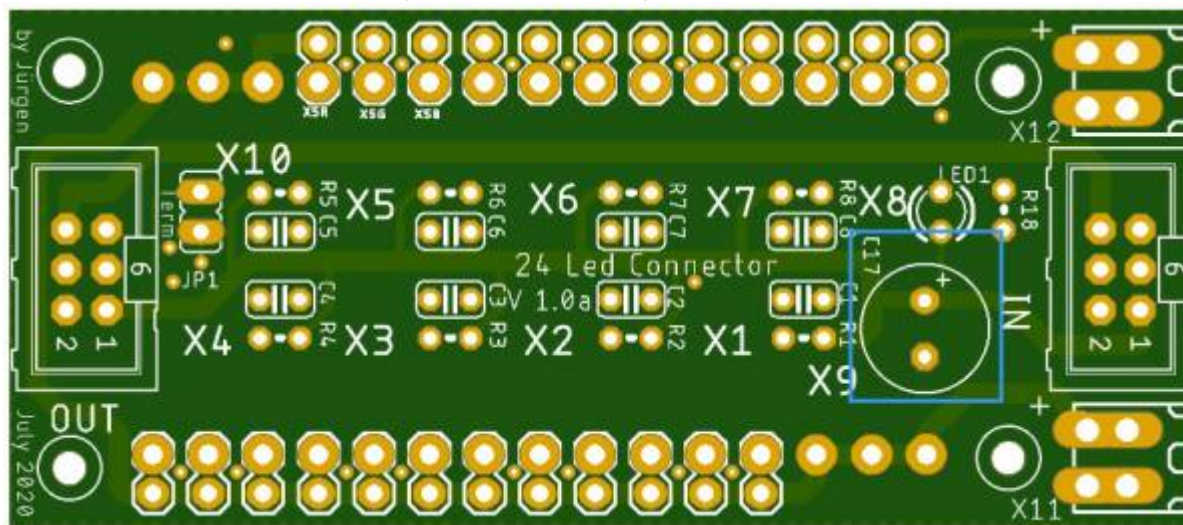
und der Stiftleiste für Terminierungsjumper JP1



Die Anschlüsse für die Ausgänge X1 bis X10 kommen als nächstes dran.

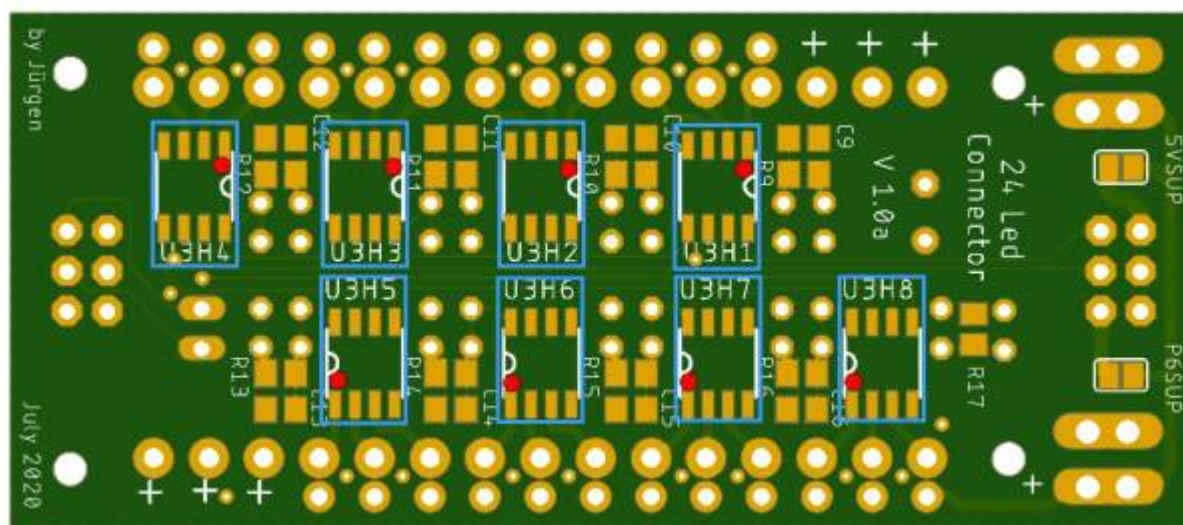


Das letzte Bauteil das noch fehlt ist der Elektrolytkondensator C17.
Bei diesem bitte auf die Polung achten. Der Pluspol ist auf der Platine markiert.



Unterseite

Auf der Unterseite werden nun noch die 8 WS2811 eingelötet. Dabei unbedingt auf die Einbaurichtung achten. Die Markierung am IC und auf der Platine ist hervorgehoben.



Bauanleitung SMD-Version

Stückliste für SMD

([SMD-Wikipedia](#))

Anzahl	Bezeichnung	Beschreibung	erhältlich	Bestellnummer	Preis	Alternativen, Bemerkungen
1	Board	Platine	Jürgen ⁴⁾	521-Modul 24LEDConnector	2,40 €	
2	IN, OUT	Wannenstecker	Reichelt	WSL 6G	0,20 €	
2	IN, OUT - Stecker	Pfostenleiste	Reichelt	PFL 6	0,26 €	
8	C9, C10, C11, C12, C13, C14 C15, C16	Vielschichtkondensator 100nF, 50V, SMD0805	Reichelt	KEM Z5U0805 100N	0,07 €	
1	C17	Elektrolytkondensator, 100µF, 25V	Reichelt	RAD 100/25	0,04 €	
1	JP1	Stiftleiste, 2pol	Reichelt	RND 205-00623	0,03 €	
1	LED1	LED, 3 mm, bedrahtet, grün, 18 mcd, 60°	Reichelt	LED 3MM GN	0,07 €	
8	R9, R10, R11, R12 R13, R14, R15, R16	SMD-Widerstand, 0805, 150 Ohm, 125 mW, 1%	Reichelt	RND 0805 1 150	0,02 €	
1	R17	SMD-Widerstand, 0805, 470 Ohm, 125 mW, 1%	Reichelt	RND 0805 1 470	0,02 €	
8	U3H1, U3H2, U3H3, U3H4, U3H5, U3H6, U3H7, U3H8	WS2811 in Bauform SOP-8 (SMD)	eBay, Amazon, Aliexpress			
10	X1, X2, X3, X4, X5, X6, X7, X8, X9, X10	Anschlussklemme, 3- pol, Ø 1,5 mm, RM 3,5	Reichelt	AKL 059-03	0,38 €	Alternative: siehe Tabelle unten
2	X11, X12	Stiftleiste - 2-pol, RM 3,5 mm, 90°	Reichelt	RND 205-00111	0,15 €	Alternative: siehe Tabelle unten
2	X11, X12 (Stecker)	Steckbare Schraubklemme - 2-pol, RM 3,5 mm, 0°	Reichelt	RND 205-00089	0,34 €	

Der Warenkorb enthalten alle oberen Teile bis auf die Platine ⁵⁾ und den WS2811 ⁶⁾.

Link zum Warenkorb für obere Stückliste: <https://www.reichelt.de/my/1731267>

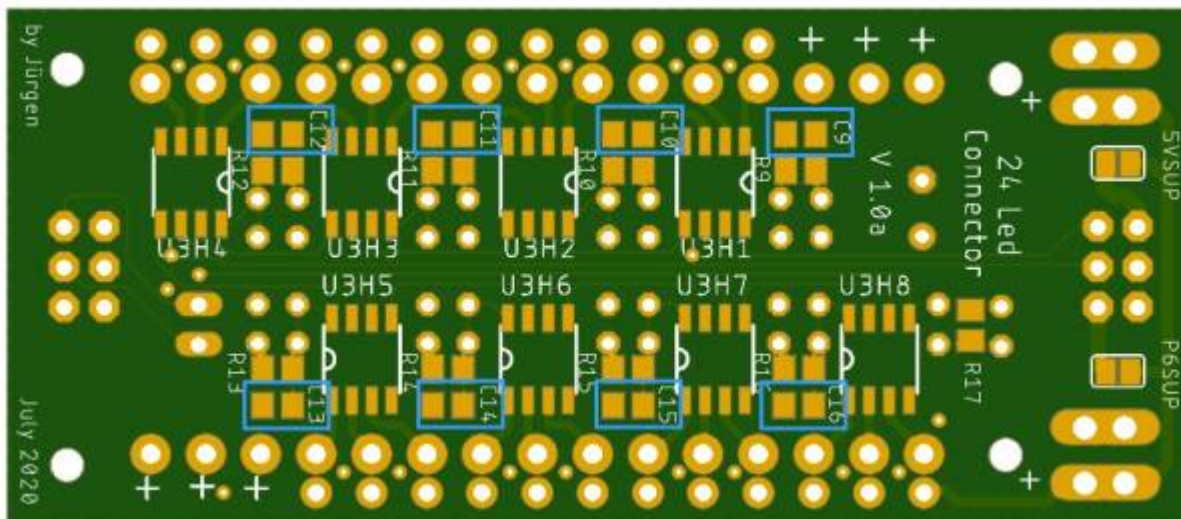
Alternativen

Anzahl	Bezeichnung	Beschreibung	erhältlich	Bestellnummer	Preis	Alternativen, Bemerkungen
24	X1R, X1G, X1B, X2R, X2G, X2B, X3R, X3G, X3B, X4R, X4G, X4B, X5R, X5G, X5B, X6R, X6G, X6B, X7R, X7G, X7B, X8R, X8G, X8B,	Stiftleiste, 2pol	Reichelt	RND 205-00623	0,03 €	Alternative zu „AKL 059-03“
2	X11, X12	Stiftleiste - 2-pol, RM 3,5 mm, 0°	Reichelt	RND 205-00100	0,15 €	Alternative zu „RND 205-00111“

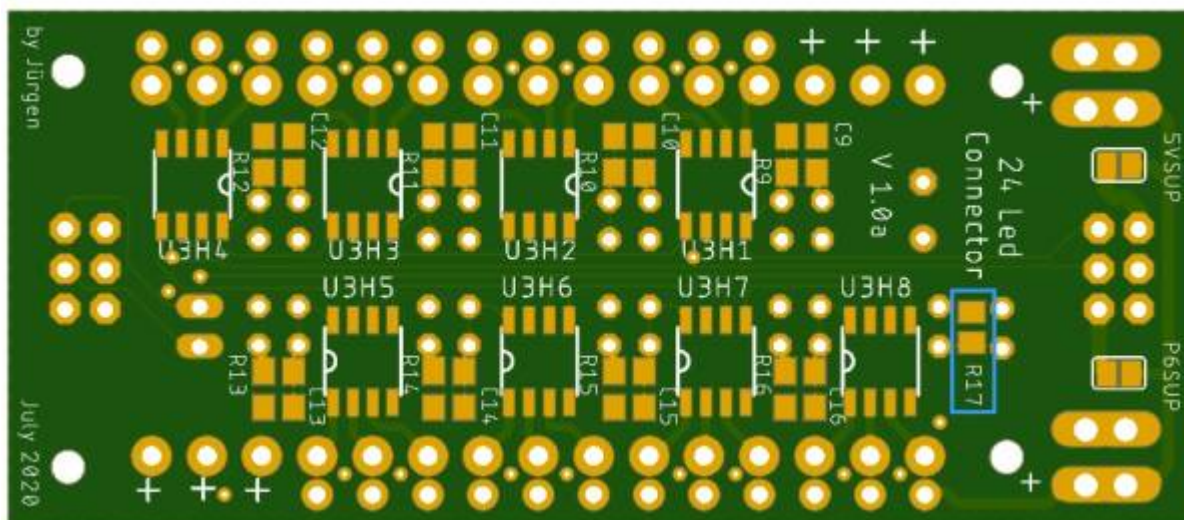
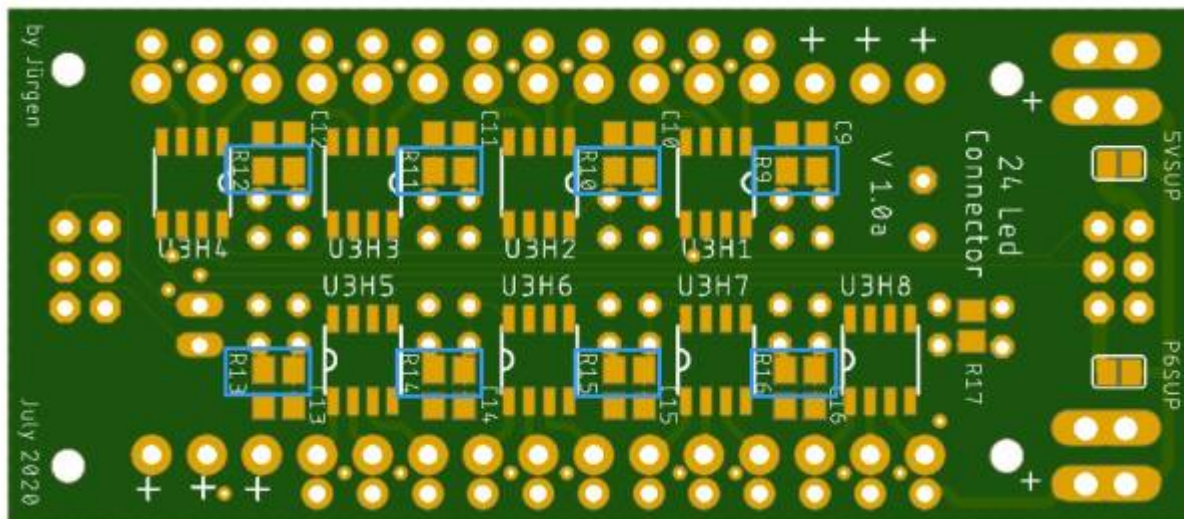
Bauanleitung

Unterseite

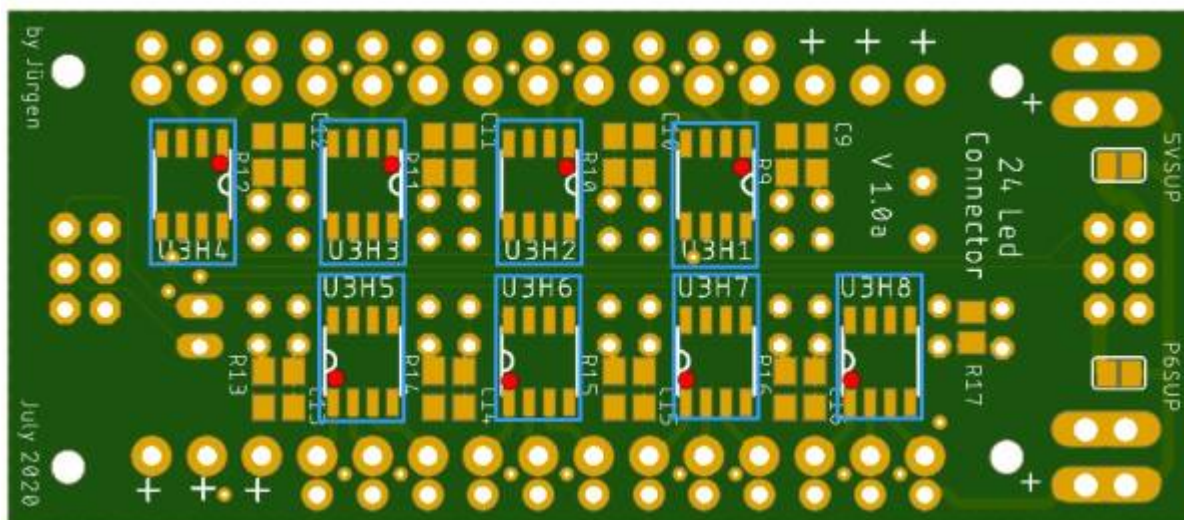
Den Anfang der Bestückung machen die acht Kondensator C9 bis C16 mit jeweils 100nF.



Nun folgen die Widerstände R9 - R16 mit 150Ω, sowie R17 mit 470Ω

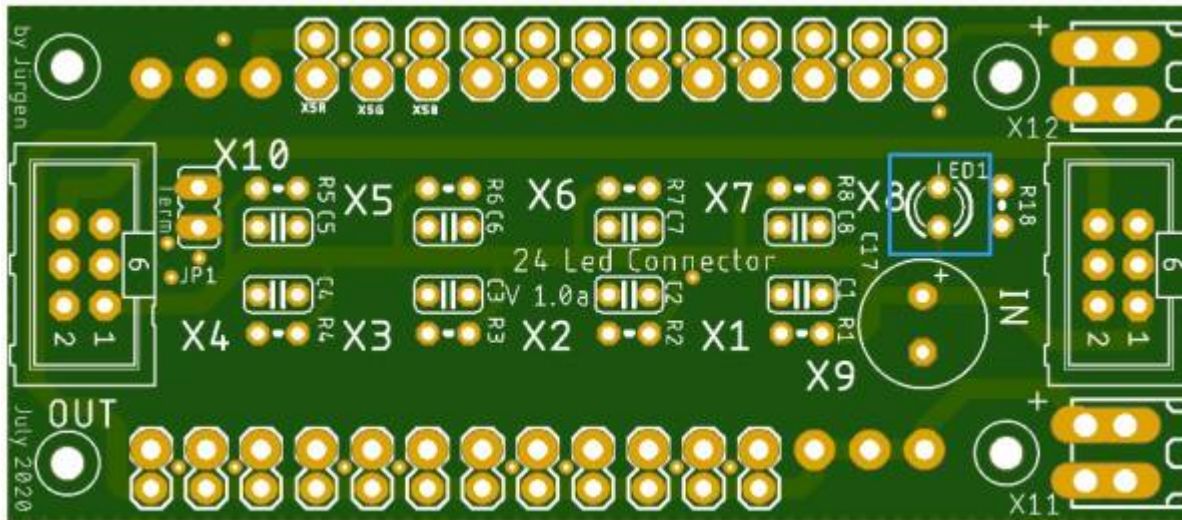


Auf der Unterseite werden nun noch die 8 WS2811 eingelötet. Dabei unbedingt auf die Einbaurichtung achten. Die Markierung am IC und auf der Platine ist hervorgehoben.

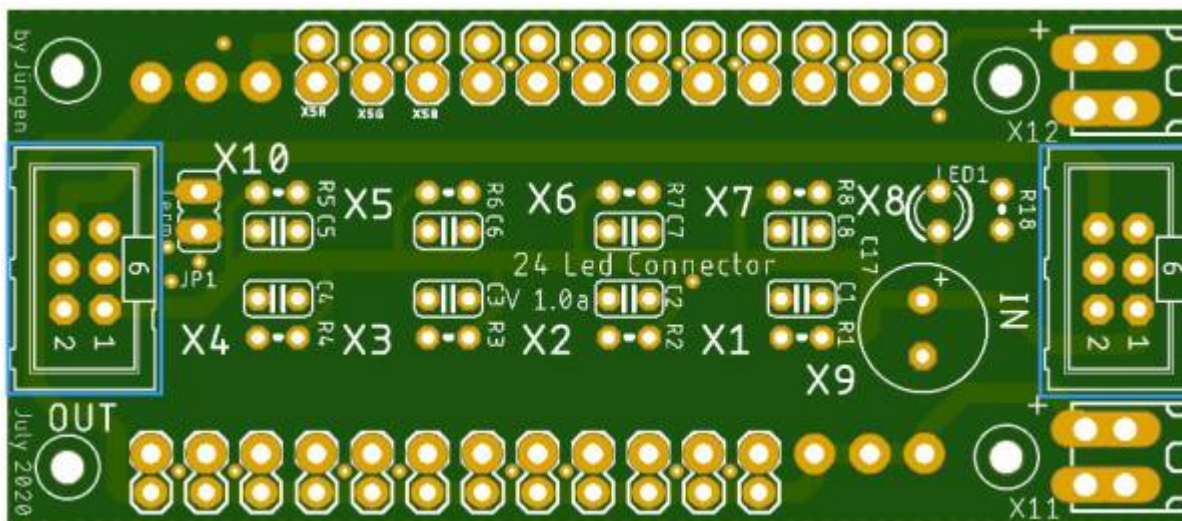


Oberseite

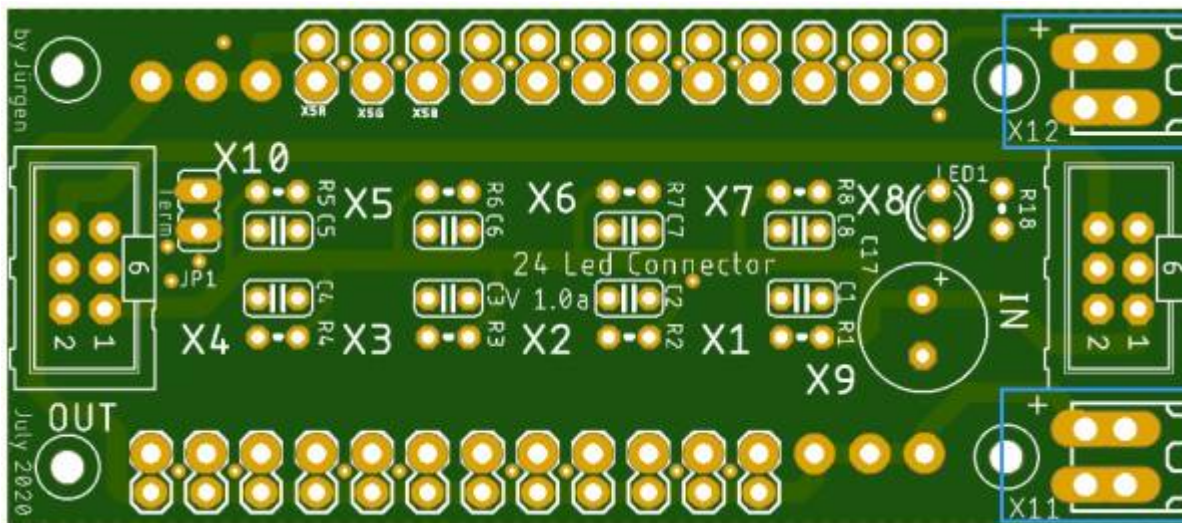
Den Anfang auf der Oberseite macht die LED.



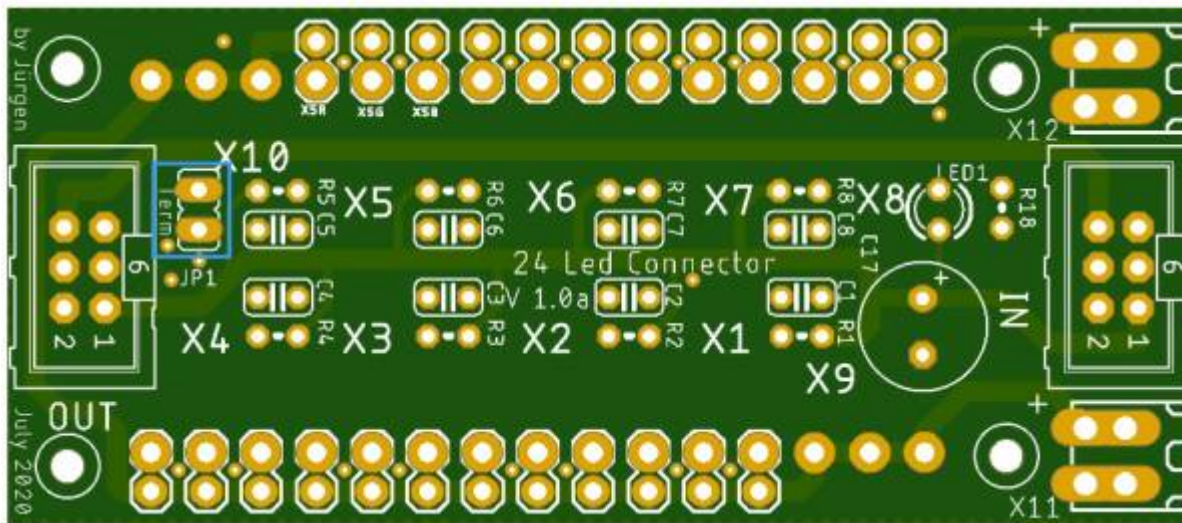
Die nächsten Bauteile sind die beiden Wannenstecker für IN und OUT



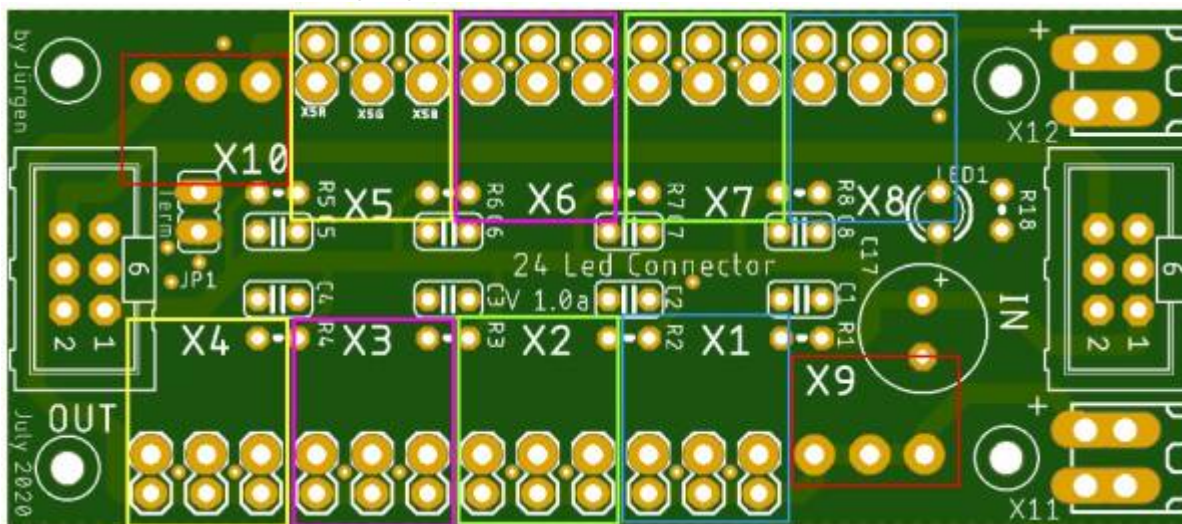
sowie die Stiftleisten für die optionale Spannungsversorgung X11 und X12



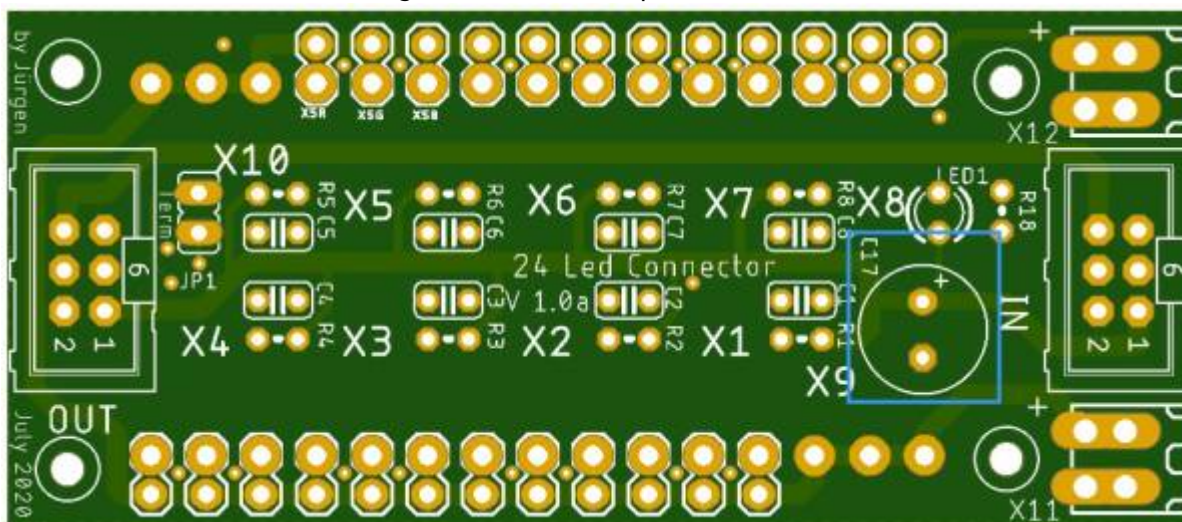
und der Stiftleiste für Terminierungsjumper JP1



Die Anschlüsse für die Ausgänge X1 bis X10 kommen als nächstes dran.



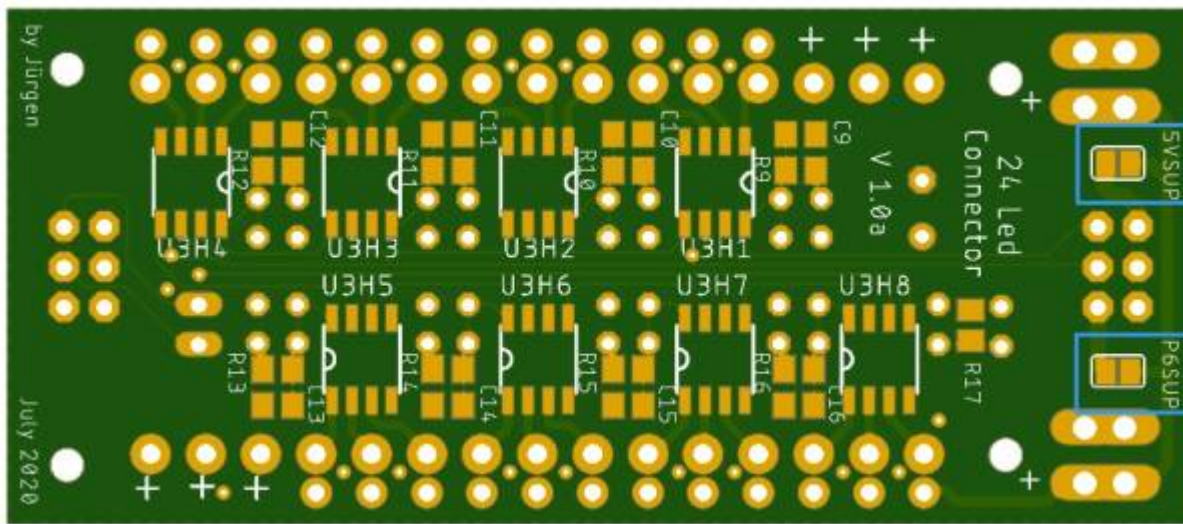
Das letzte Bauteil das noch fehlt ist der Elektrolytkondensator C17.
Bei diesem bitte auf die Polung achten. Der Pluspol ist auf der Platine markiert.



Lötjumper

Auf der Unterseite der Platine befinden sich zwei Lötjumper. Diese haben die folgenden Funktionen

Lötjumper	Aufgabe
5VSUP	verbindet Pin1 vom Wannernstecker mit der Spannungsversorgung für die LEDs Nicht verbinden wenn mehr als 5V am optionalen Spannungseingang vorhanden sind.
P6SUP	verbindet Pin6 vom Wannernstecker mit der Spannungsversorgung für die LEDs.



Bilder des fertigen Moduls

SMD-Bestückung mit Anschlussklemmen als Ausgänge

Mit der Maus einfach über die Elemente gehen und erfahren wofür diese dienen.

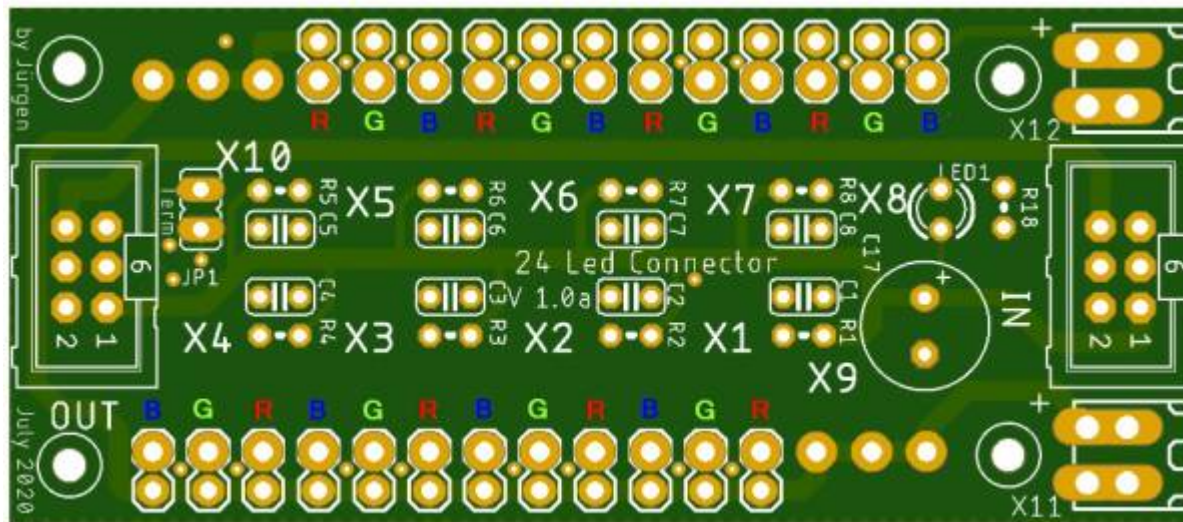
SMD-Bestückung mit Stiftleisten

Mit der Maus einfach über die Elemente gehen und erfahren wofür diese dienen.

Pinbelegungen

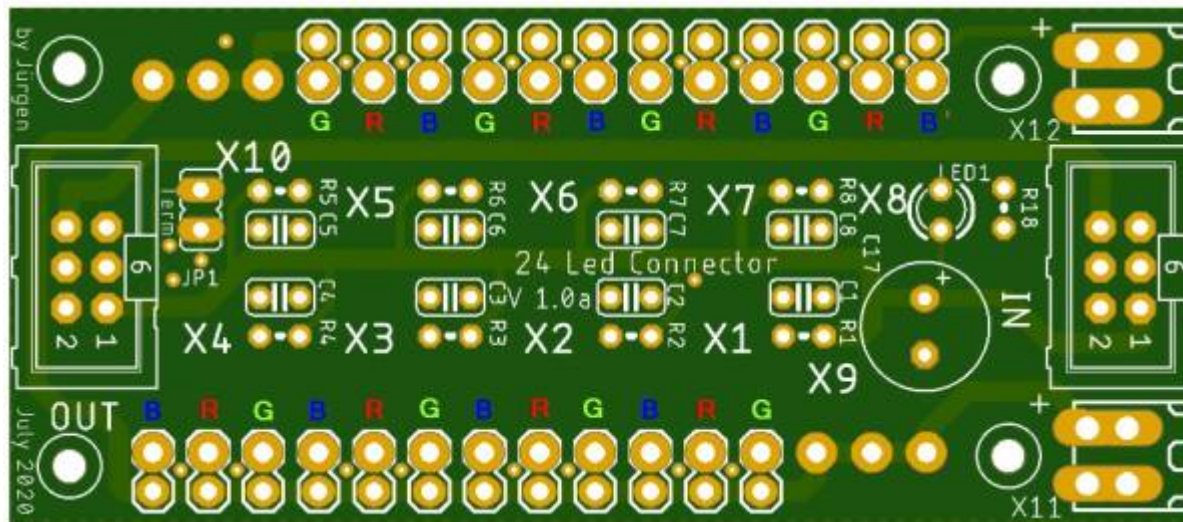
Je nachdem welche WS2811 man verwendet, kann es vorkommen, dass die Beschriftung auf der Platine fehlerhaft ist. Auf den nächsten Bildern ist die Belegung der Kanäle erkennbar.

Standardbeschtaltung



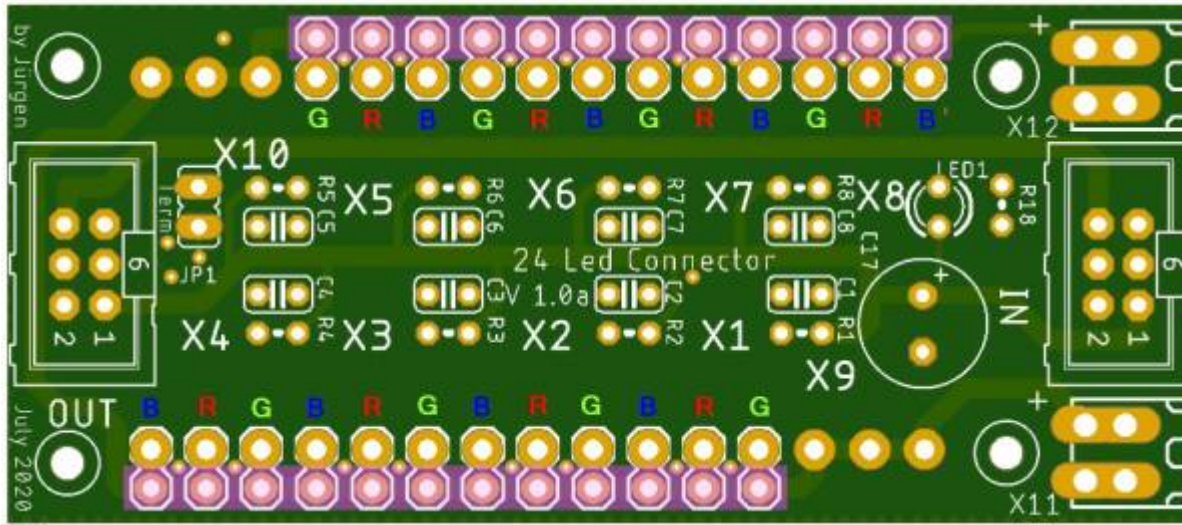
Abweichende Beschtaltung

Diese Belegung ist bei den meistens WS2811 vorhanden, welche in China produziert werden.

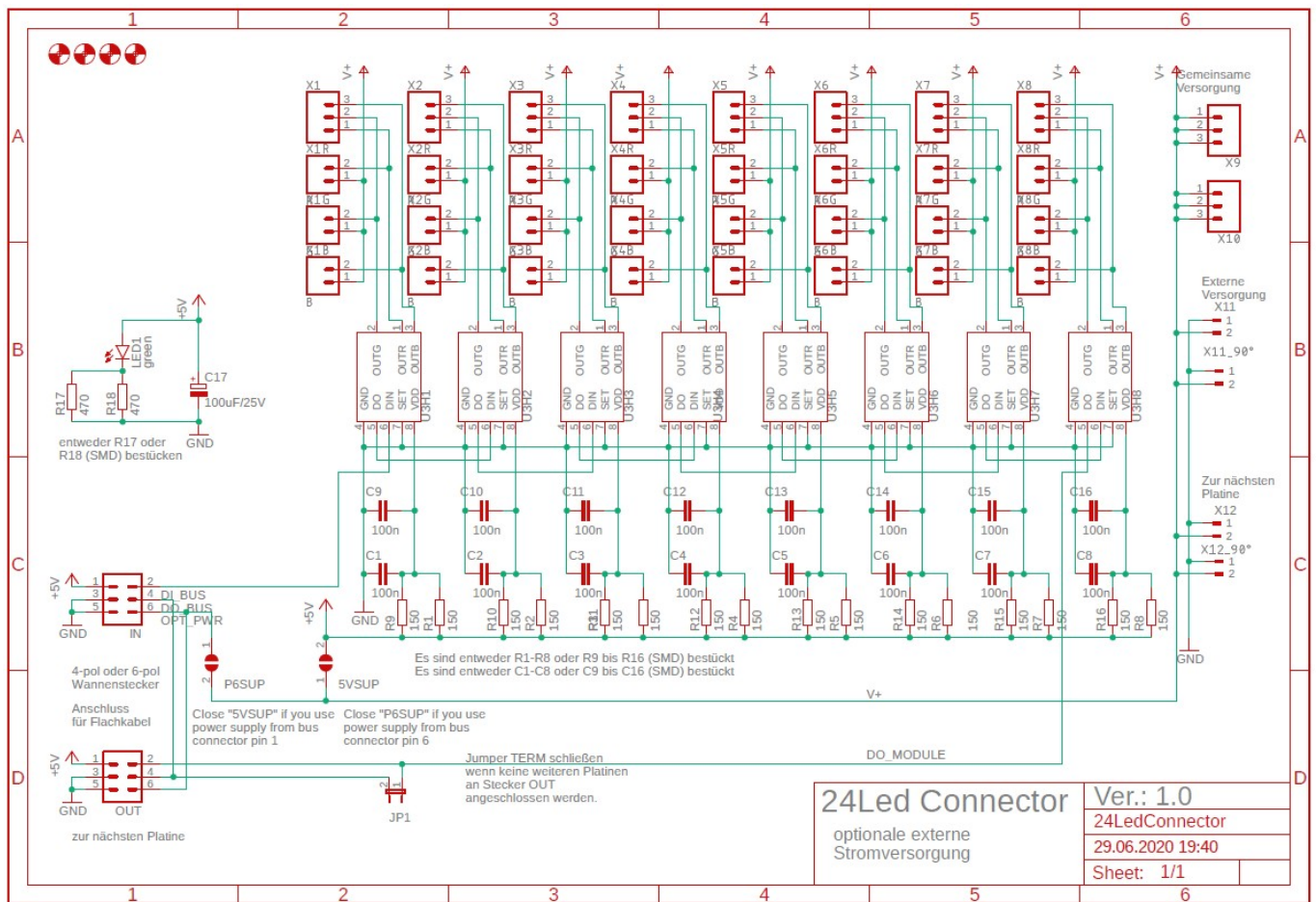


Stiftleisten

Bei der Verwendung von Stiftleisten anstelle der Anschlussklemmen, befindet sich jeweils auf der Platinaussenseite die Stromversorgung für die LEDs.



Schaltplan



1) 2) 4)

bitte per Mail jueff@gmx.at oder PN an [Jueff](mailto:jueff)

3) 6)

eBay, Amazon, AliExpress

5)

bitte über [Jueff](http://jueff) oder selbst beziehen [Gerber Files](#)

From: <https://wiki.mobaledlib.de/> - MobaLedLib Wiki

Permanent link: https://wiki.mobaledlib.de/anleitungen/bauanleitungen/521de_ws2811_extender24?rev=1610310070

Last update: 2021/01/10 21:21

