

# 521DE - 24 Single LED Connector

## Funktionsweise

Der Single Connector verfügt über einen Wannenstecker als Eingang und einen als Ausgang. „Dazwischen“ sitzen acht WS2811, die bis zu 24 angeschlossene Einzel-LEDs mit konstanten 18,5 mA Strom versorgen. Selbst Reihenschaltungen mit bis zu 12 Volt Versorgungsspannung kann der Connector betreiben. Das Datensignal durchläuft erst alle acht WS2811 und geht dann auf den Wannenstecker am Ausgang. Wird hier nichts angeschlossen, bietet der Jumper „JP1“ eine einfache Möglichkeit, das Signal wieder zurück zum Universal Verteiler zu führen.

Der Single Connector kann überall unter der Anlage verteilt werden und bietet so immer die Möglichkeit, kleine Einzelobjekte (z. B. Telefonzelle, Dixi-Klo, Radarfalle) mit jeweils einer Einzel-LED zu versorgen. Solange nicht mindestens ein Objekt an einen der Ausgänge Rot, Grün oder Blau eines jeden WS2811 des Connectors angeschlossen ist, müssen die nicht genutzten WS2811 für spätere Verwendung „reserviert“ werden.

Das heißt, dass die WS2811 zwar in der Kette vorhanden sind, aktuell aber keinen Job haben. Das bedeutet auch, dass die jeweils acht WS2811 bei der Menge der angeschlossenen LEDs mitgezählt werden und auch ein klein wenig Speicher belegen.

**So wird reserviert:** Der Befehl „[LEDs reservieren](#)“

## Benötigte Werkzeuge:

- Lötstation (SMD tauglich)
- Lötzinn
- Seitenschneider
- Platinehalter

Diese Platine erfordert Erfahrung mit der Bestückung von [SMD](#) Bauteilen. Die WS2811 Chips sind immer SMD bestückt, alle anderen Bauteile können auch bedrahtet bestückt werden.

Alternativ gibt es auch Platinen, auf denen die SMD Bauteile vorbestückt sind. Anfrage per Mail [jueff@gmx.at](mailto:jueff@gmx.at) oder PN an [Jueff](#)

---

## Bauanleitung THT-Version

### Stückliste für THT

([THT-Wikipedia](#))

Anzahl	Bezeichnung	Beschreibung	Bestellnummer	Alternativen, Bemerkungen
1	Board	Platine	521a - 24 Single LED Connector	Platinen-Bestellung
2	IN, OUT	Wannenstecker	WSL 6G	
2	IN, OUT - Stecker	Pfostenleiste	PFL 6	
8	C1, C2, C3, C4, C5, C6, C7, C8	Keramikkondensator 100nF, 50V	Z5U-2,5 100N	
1	C17	Elektrolytkondensator, 100µF, 25V	RAD FC 100/25	
1	JP1	Stiftleiste, 2pol	MPE 087-1-002	
1	LED1	LED, 3 mm, bedrahtet, grün	LED 3MM GN	
8	R1, R2, R3, R4, R5, R6, R7, R8	Widerstand, 150Ω, 0.6W, 1% Braun-Grün-Schwarz-Schwarz- <b>Braun</b>	METALL 150	
1	R18	Widerstand, 470Ω, 0.6W, 1% Gelb-Lila-Schwarz-Schwarz- <b>Braun</b>	METALL 470	
8	U3H1, U3H2, U3H3, U3H4, U3H5, U3H6, U3H7, U3H8	WS2811 in Bauform SOP-8 (SMD)	AliExpress Amazon	
10	X1, X2, X3, X4, X5, X6, X7, X8, X9, X10	Schraubklemme, 3-pol, RM3.50	AKL 059-03	Alternative: siehe Tabelle unten
2	X11, X12	Stiftleiste - 2-pol, RM 3,5 mm, 90°	CTB932HD-2	Alternative: siehe Tabelle unten
2	X11, X12 (Stecker)	Steckbare Schraubklemme - 2-pol, RM 3,5 mm, 0°	CTB922HD-2	

Der Warenkorb enthalten alle oberen Teile bis auf die Platine <sup>1)</sup> und den WS2811 <sup>2)</sup>.

Link zum Warenkorb für obere Stückliste: <https://www.reichelt.de/my/1831500>

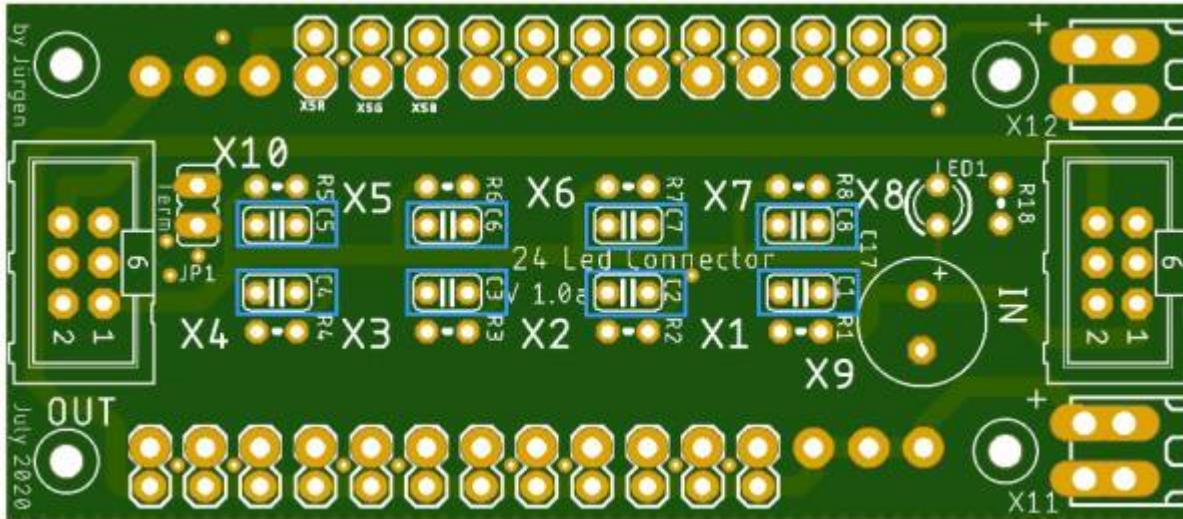
## Alternativen

Anzahl	Bezeichnung	Beschreibung	Bestellnummer	Alternativen, Bemerkungen
24	X1R, X1G, X1B, X2R, X2G, X2B, X3R, X3G, X3B, X4R, X4G, X4B, X5R, X5G, X5B, X6R, X6G, X6B, X7R, X7G, X7B, X8R, X8G, X8B,	Stiftleiste, 2pol	MPE 087-1-002	Alternative zu „AKL 059-03“
2	X11, X12	Stiftleiste - 2-pol, RM 3,5 mm, 0°	CTB932VD-2	Alternative zu „CTB932HD-2“

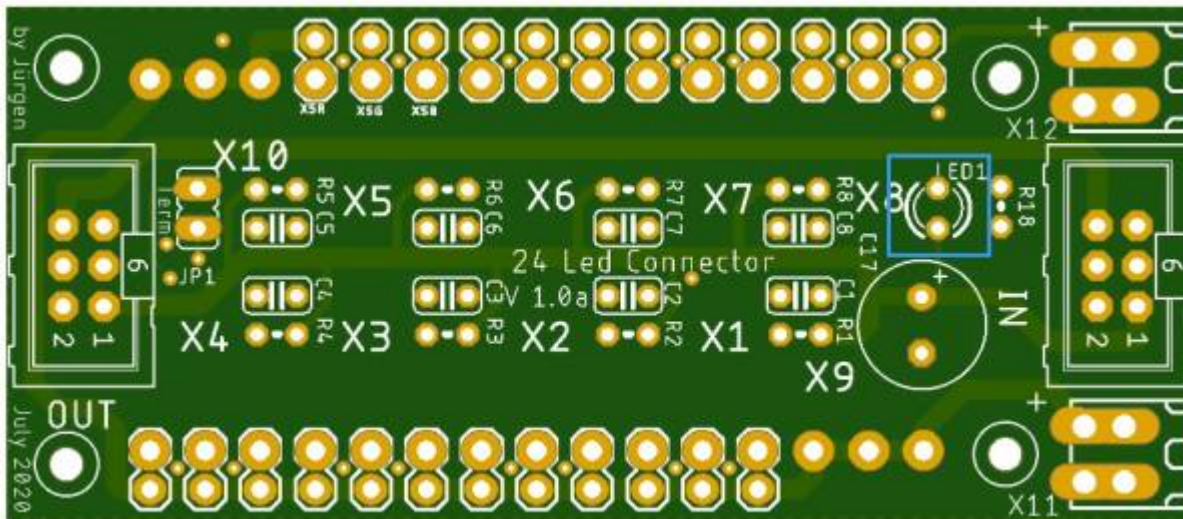
# Bauanleitung

## Oberseite

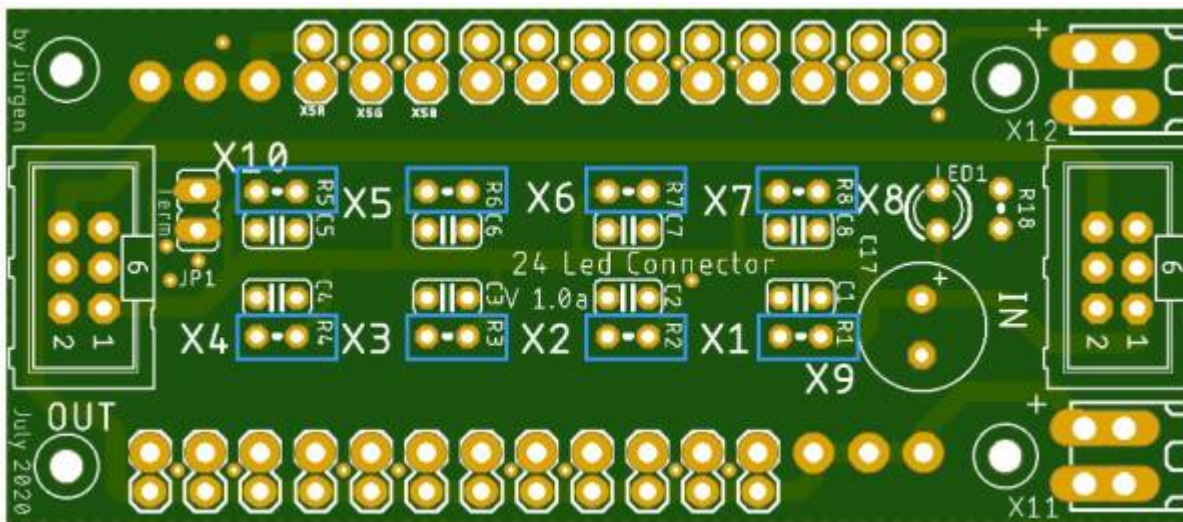
Den Anfang der Bestückung machen die acht Keramik Kondensator C1 bis C8 mit jeweils 100nF.

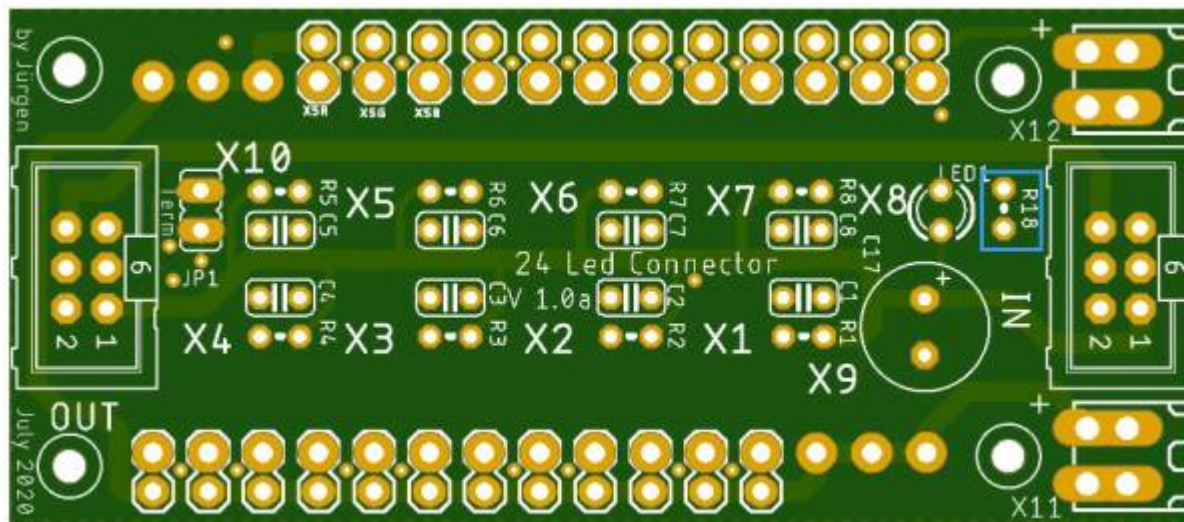


Als nächstes kommt die LED an die Reihe.

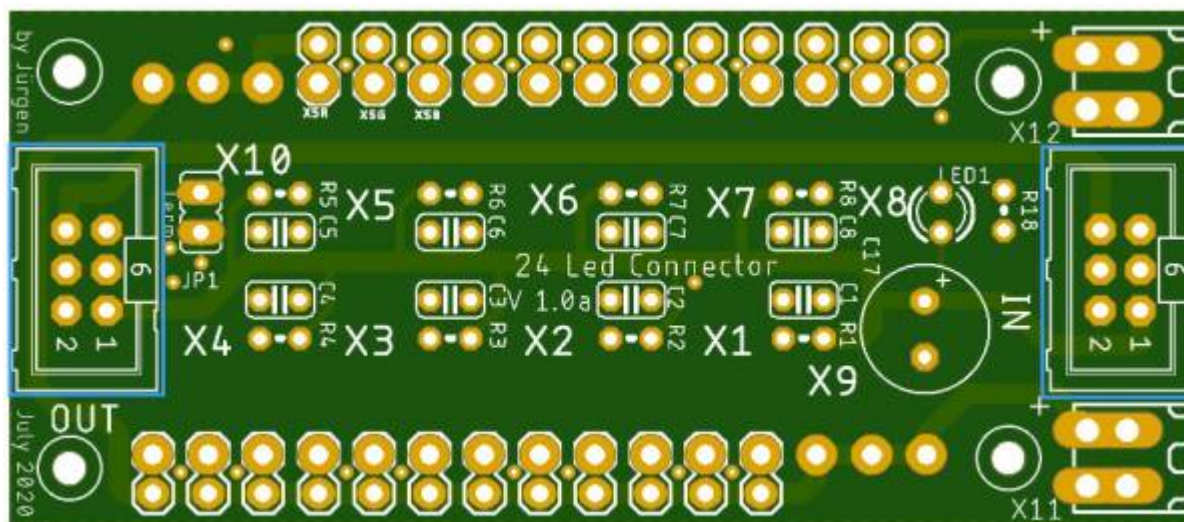


Nun folgen die Widerstände R1 - R8 mit 150Ω, sowie R18 mit 470Ω

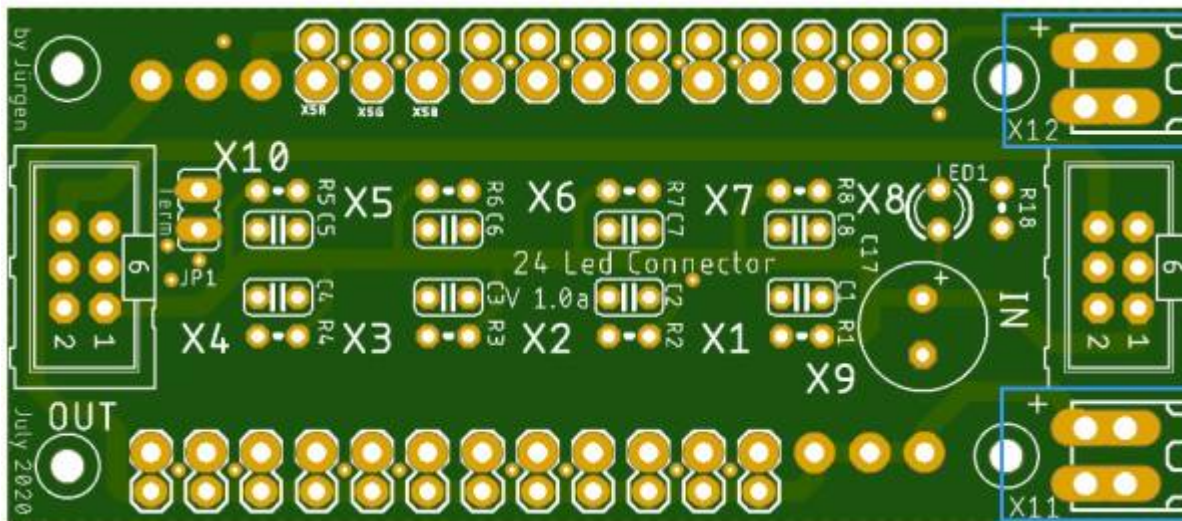




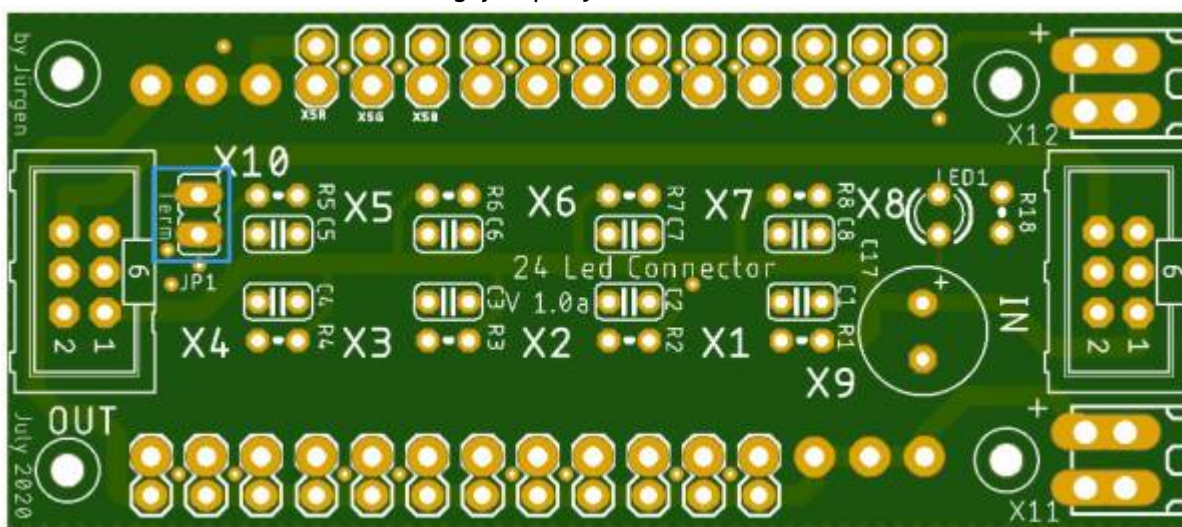
Die nächsten Bauteile sind die beiden Wannenstecker für IN und OUT



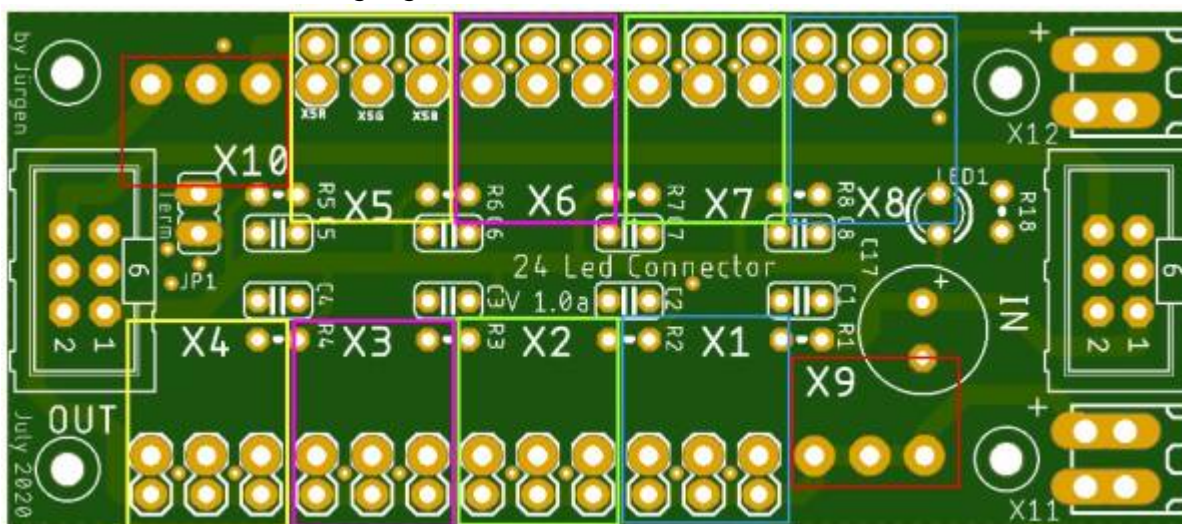
sowie die Stiftleisten für die optionale Spannungsversorgung X11 und X12



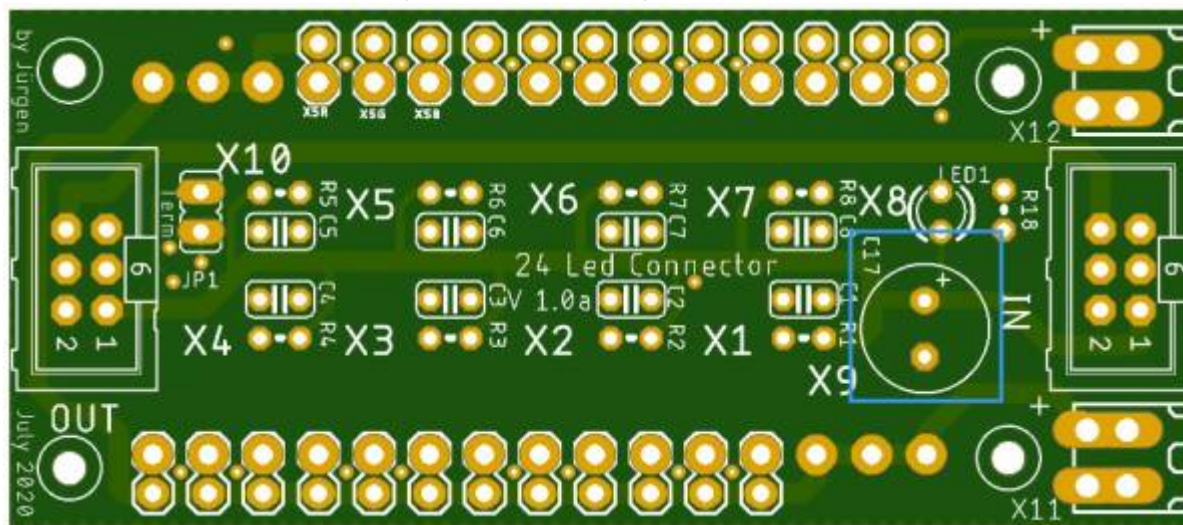
und der Stiftleiste für Terminierungsjumper JP1



Die Anschlüsse für die Ausgänge X1 bis X10 kommen als nächstes dran.

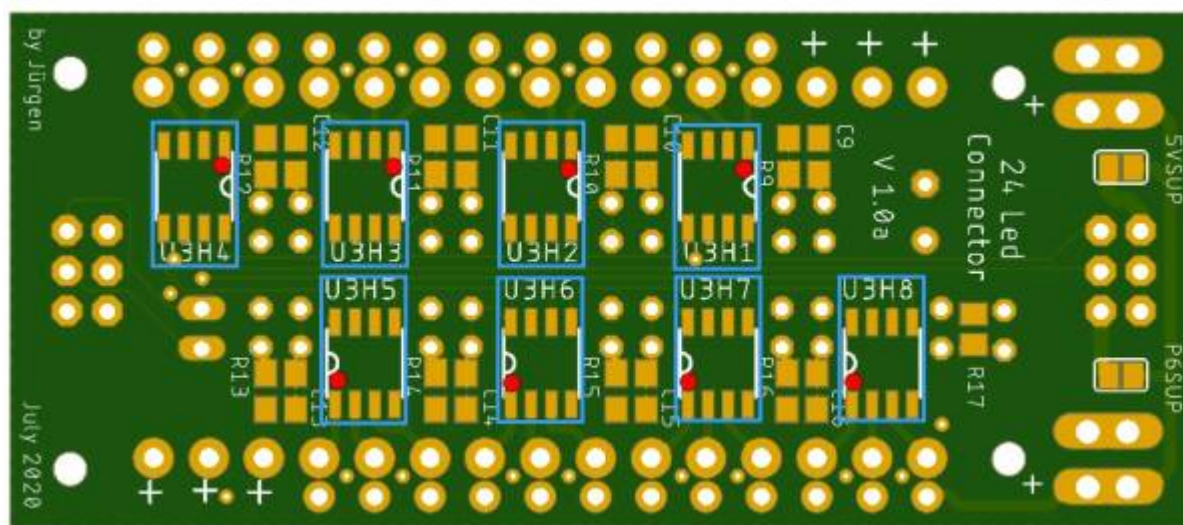


Das letzte Bauteil das noch fehlt ist der Elektrolytkondensator C17.  
Bei diesem bitte auf die Polung achten. Der Pluspol ist auf der Platine markiert.



### Unterseite

Auf der Unterseite werden nun noch die 8 WS2811 eingelötet. Dabei unbedingt auf die Einbaurichtung achten. Die Markierung am IC und auf der Platine ist hervorgehoben.



# Bauanleitung SMD-Version

## Stückliste für SMD

([SMD-Wikipedia](#))

Anzahl	Bezeichnung	Beschreibung	Bestellnummer	Alternativen, Bemerkungen
1	Board	Platine	521a - 24 Single LED Connector	<a href="#">Platinen-Bestellung</a>
2	IN, OUT	Wannenstecker	<a href="#">WSL 6G</a>	
2	IN, OUT - Stecker	Pfostenleiste	<a href="#">PFL 6</a>	
8	C9, C10, C11, C12, C13, C14 C15, C16	Vielschichtkondensator 100nF, 50V, SMD0805	<a href="#">KEM X7R0805 100N</a>	
1	C17	Elektrolytkondensator, 100µF, 25V	<a href="#">RAD FC 100/25</a>	
1	JP1	Stiftleiste, 2pol	<a href="#">MPE 087-1-002</a>	
1	LED1	LED, 3 mm, bedrahtet, grün	<a href="#">LED 3MM GN</a>	
8	R9, R10, R11, R12, R13, R14, R15, R16	SMD-Widerstand, 0805, 150 Ohm, 125 mW, 1%	<a href="#">SMD-0805 150</a>	
1	R17	SMD-Widerstand, 0805, 470 Ohm, 125 mW, 1%	<a href="#">SMD-0805 470</a>	
8	U3H1, U3H2, U3H3, U3H4, U3H5, U3H6, U3H7, U3H8	WS2811 in Bauform SOP-8 (SMD)	<a href="#">AliExpress</a> <a href="#">Amazon</a>	
10	X1, X2, X3, X4, X5, X6, X7, X8, X9, X10	Schraubklemme, 3-pol, RM3.50	<a href="#">AKL 059-03</a>	Alternative: siehe Tabelle unten
2	X11, X12	Stiftleiste - 2-pol, RM 3,5 mm, 90°	<a href="#">CTB932HD-2</a>	Alternative: siehe Tabelle unten
2	X11, X12 (Stecker)	Steckbare Schraubklemme - 2-pol, RM 3,5 mm, 0°	<a href="#">CTB922HD-2</a>	

Der Warenkorb enthalten alle oberen Teile bis auf die Platine <sup>3)</sup> und den WS2811 <sup>4)</sup>.

Link zum Warenkorb für obere Stückliste: <https://www.reichelt.de/my/1831502>

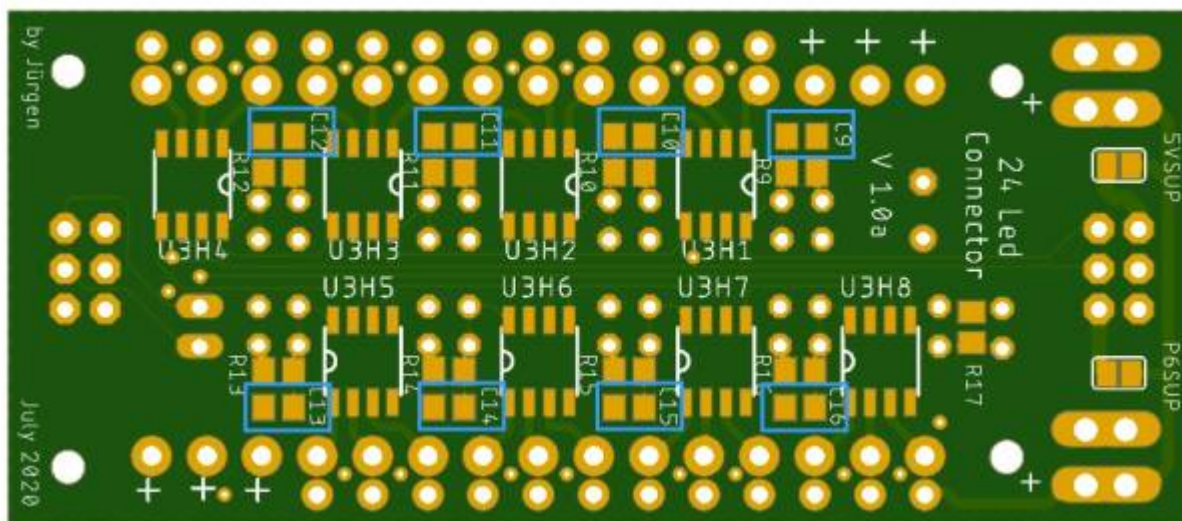
## Alternativen

Anzahl	Bezeichnung	Beschreibung	Bestellnummer	Alternativen, Bemerkungen
24	X1R, X1G, X1B, X2R, X2G, X2B, X3R, X3G, X3B, X4R, X4G, X4B, X5R, X5G, X5B, X6R, X6G, X6B, X7R, X7G, X7B, X8R, X8G, X8B,	Stiftleiste, 2pol	<a href="#">MPE 087-1-002</a>	Alternative zu „AKL 059-03“
2	X11, X12	Stiftleiste - 2-pol, RM 3,5 mm, 0°	<a href="#">CTB932VD-2</a>	Alternative zu „CTB932HD-2“

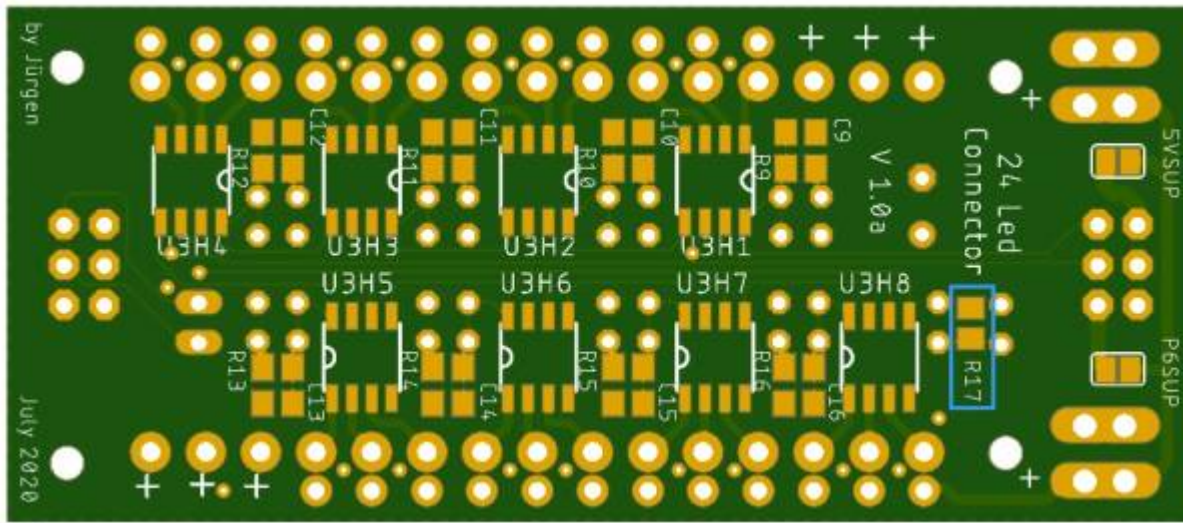
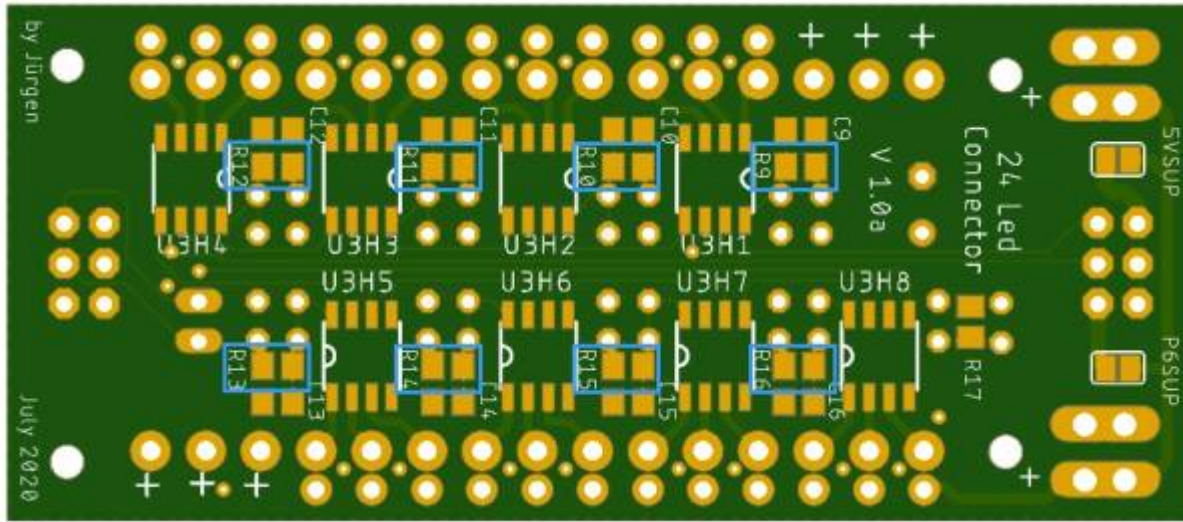
## Bauanleitung

### Unterseite

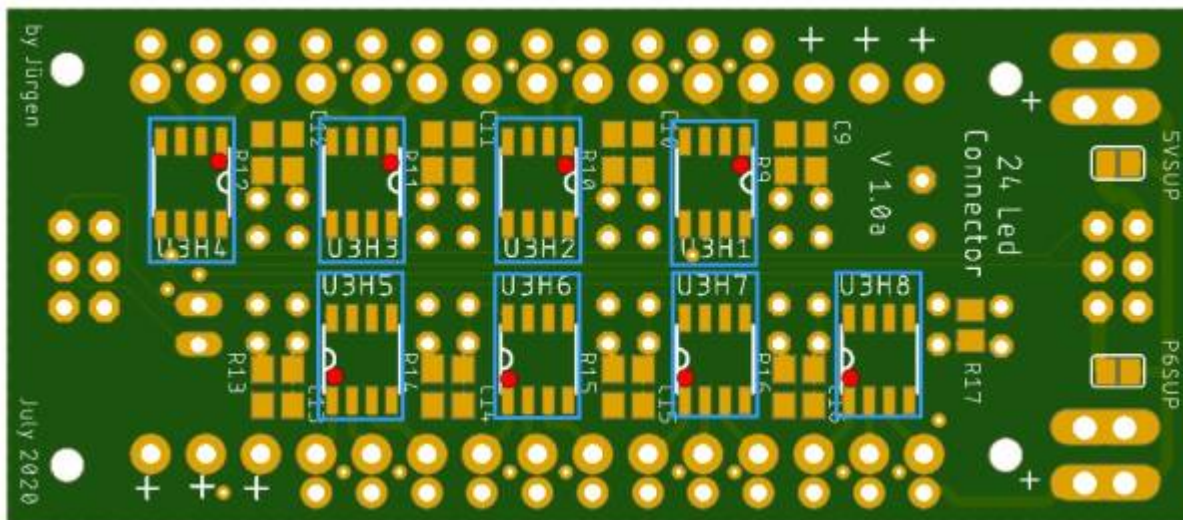
Den Anfang der Bestückung machen die acht Kondensator C9 bis C16 mit jeweils 100nF.



Nun folgen die Widerstände R9 - R16 mit 150Ω, sowie R17 mit 470Ω

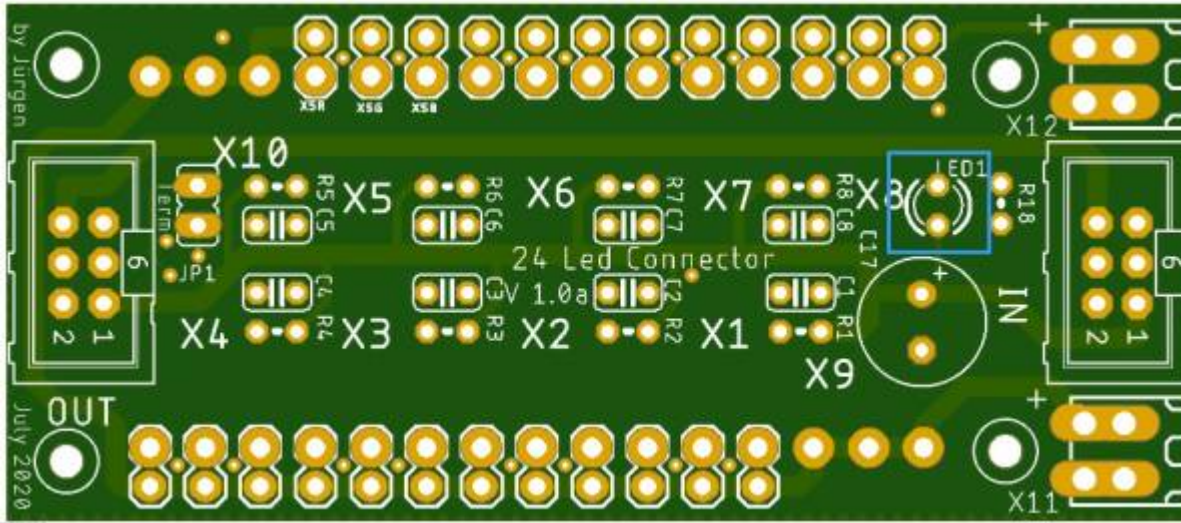


Auf der Unterseite werden nun noch die 8 WS2811 eingelötet. Dabei unbedingt auf die Einbaurichtung achten. Die Markierung am IC und auf der Platine ist hervorgehoben.

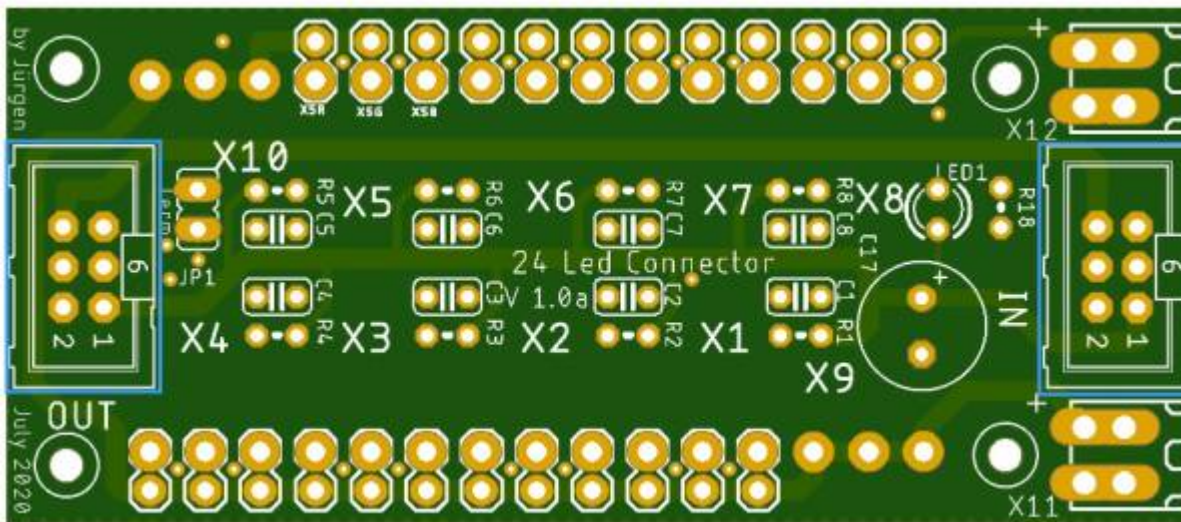


## Oberseite

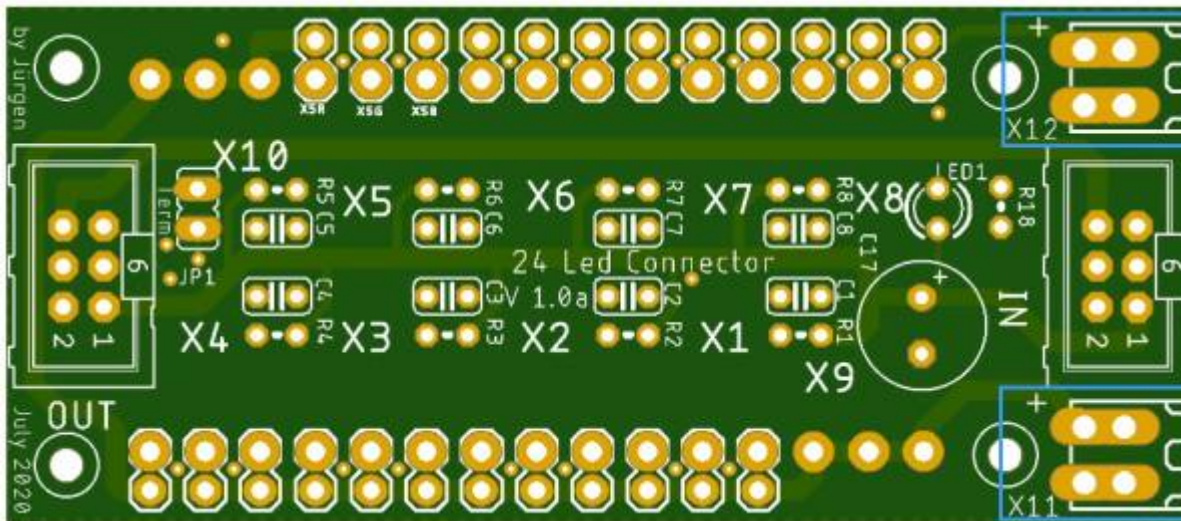
Den Anfang auf der Oberseite macht die LED.



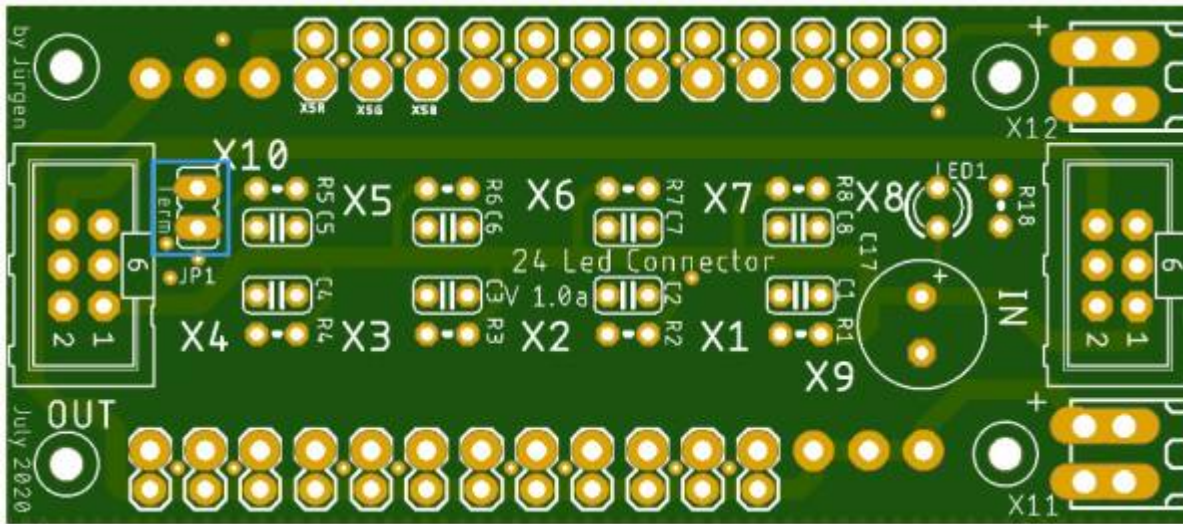
Die nächsten Bauteile sind die beiden Wannenstecker für IN und OUT



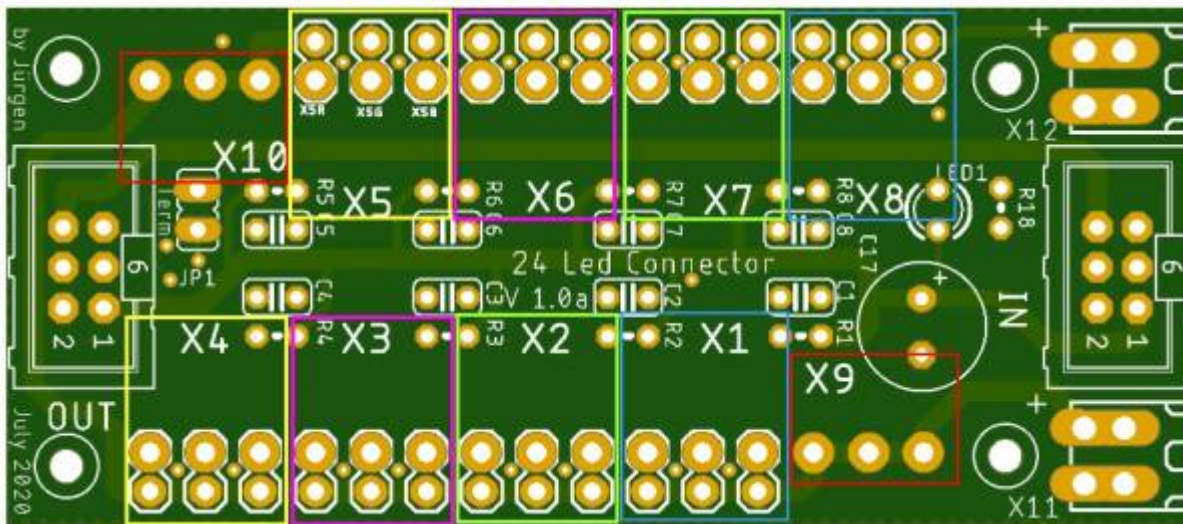
sowie die Stiftleisten für die optionale Spannungsversorgung X11 und X12



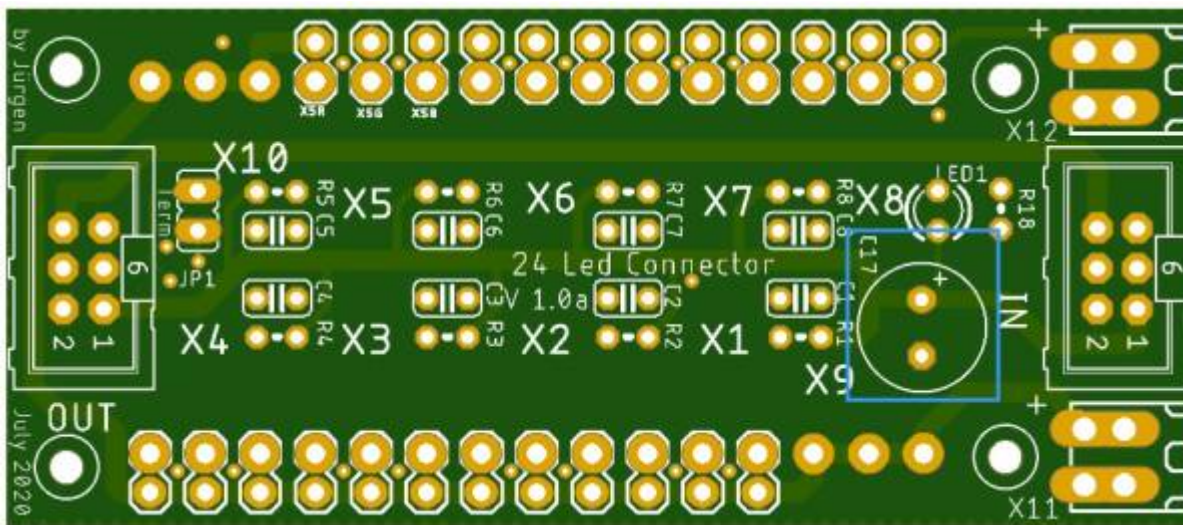
und der Stiftleiste für Terminierungsjumper JP1



Die Anschlüsse für die Ausgänge X1 bis X10 kommen als nächstes dran.



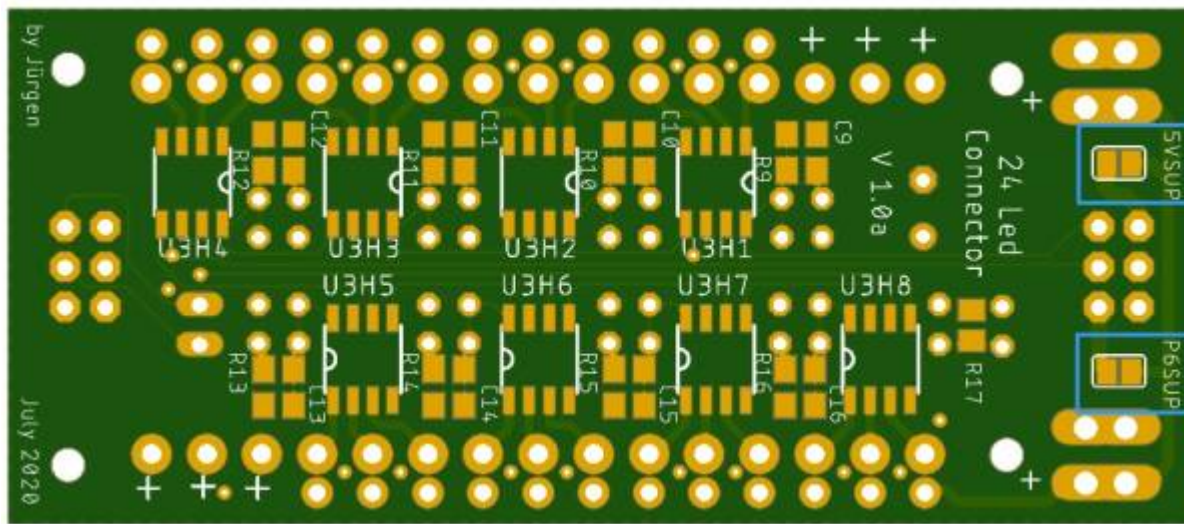
Das letzte Bauteil das noch fehlt ist der Elektrolytkondensator C17.  
Bei diesem bitte auf die Polung achten. Der Pluspol ist auf der Platine markiert.



# Lötjumper

Auf der Unterseite der Platine befinden sich zwei Lötjumper. Diese haben die folgenden Funktionen

Lötjumper	Aufgabe
5VSUP	verbindet Pin1 vom Wannernstecker mit der Spannungsversorgung für die LEDs <b>Nicht verbinden wenn mehr als 5V am optionalen Spannungseingang vorhanden sind.</b>
P6SUP	verbindet Pin6 vom Wannernstecker mit der Spannungsversorgung für die LEDs.



## **Bilder des fertigen Moduls**

### **SMD-Bestückung mit Anschlussklemmen als Ausgänge**

**Mit der Maus einfach über die Elemente gehen und erfahren wofür diese dienen.**

## **SMD-Bestückung mit Stiftleisten**

**Mit der Maus einfach über die Elemente gehen und erfahren wofür diese dienen.**

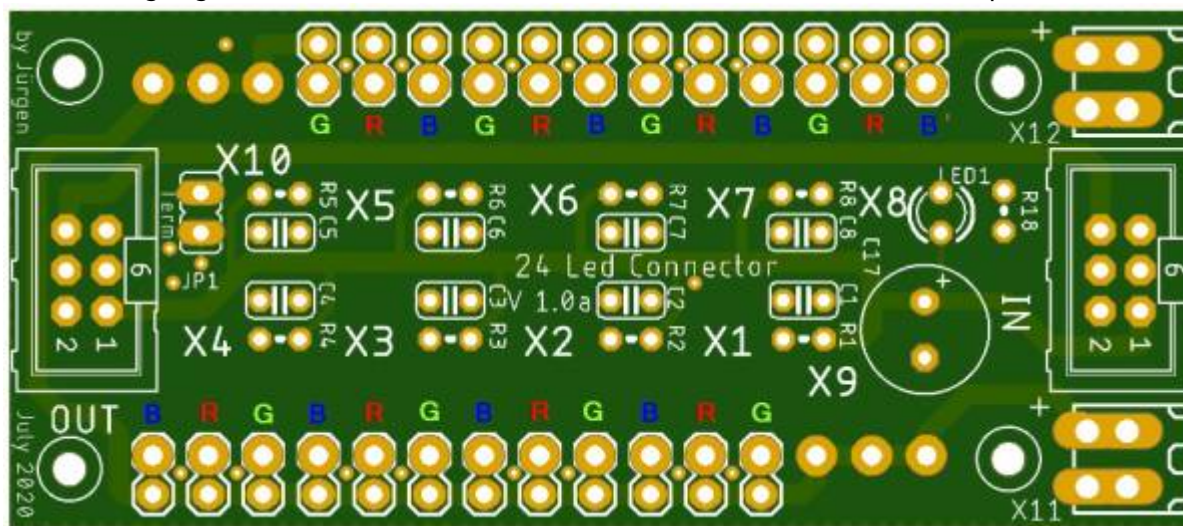
# Pinbelegungen

Leider verwenden die WS2811-Chips eine andere Reihenfolge als die WS2812-LEDs. WS2812-LEDs erwarten ihre Signale in der Reihenfolge GRB (Grün-Rot-Blau) während WS2811-Chips das Signal in der Reihenfolge RGB (Rot-Grün-Blau) erwarten. Diese technische Besonderheit war den Entwicklern zu Beginn der MobaLedLib (also vor 2020) nicht bewusst.

Der Single Connector erster Generation hat daher vertauschte Anschlüsse für die Kanäle Rot und Grün. Er wird im Programm Generator genauso programmiert wie die überarbeitete Version 1.1. Allerdings muss man beim Anschluss der LEDs an die Schraubklemmen auf die geänderte Reihenfolge GRB achten.

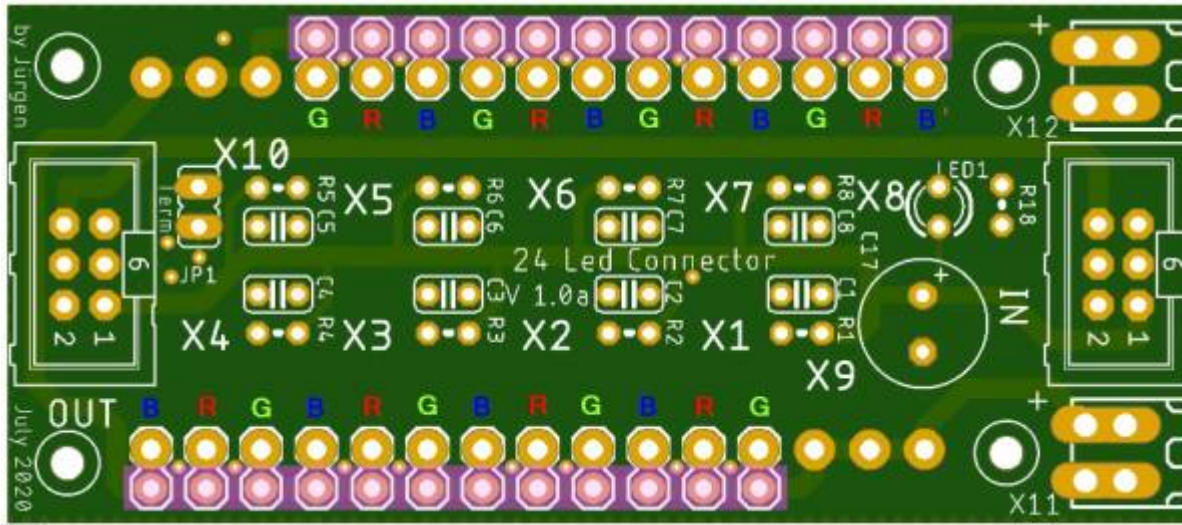
## Abweichende Beschaltung

Diese Belegung ist bei den meistens WS2811 vorhanden, welche in China produziert werden.

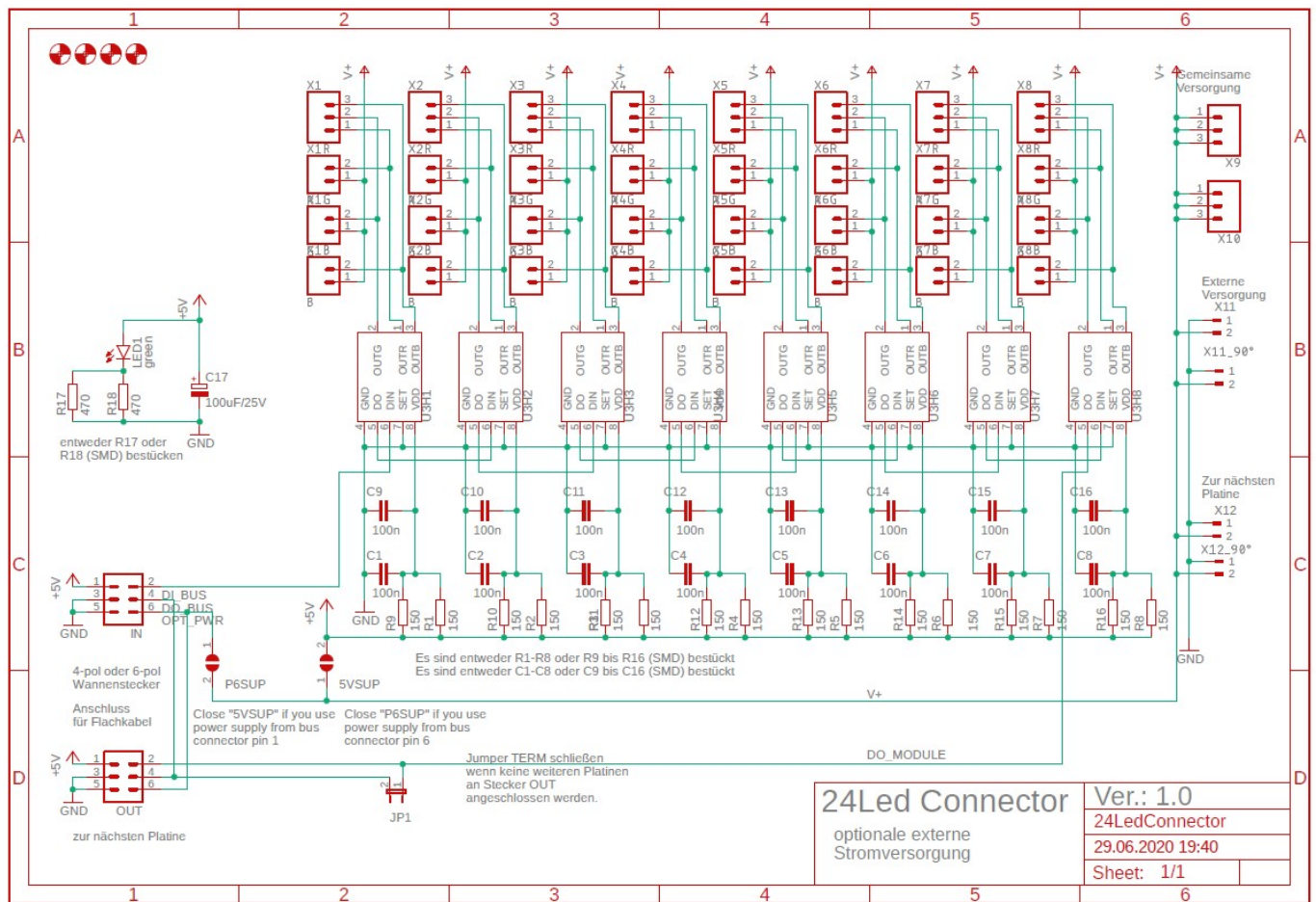


## Stiftleisten

Bei der Verwendung von Stiftleisten anstelle der Anschlussklemmen, befindet sich jeweils auf der Platinaussenseite die Stromversorgung für die LEDs.

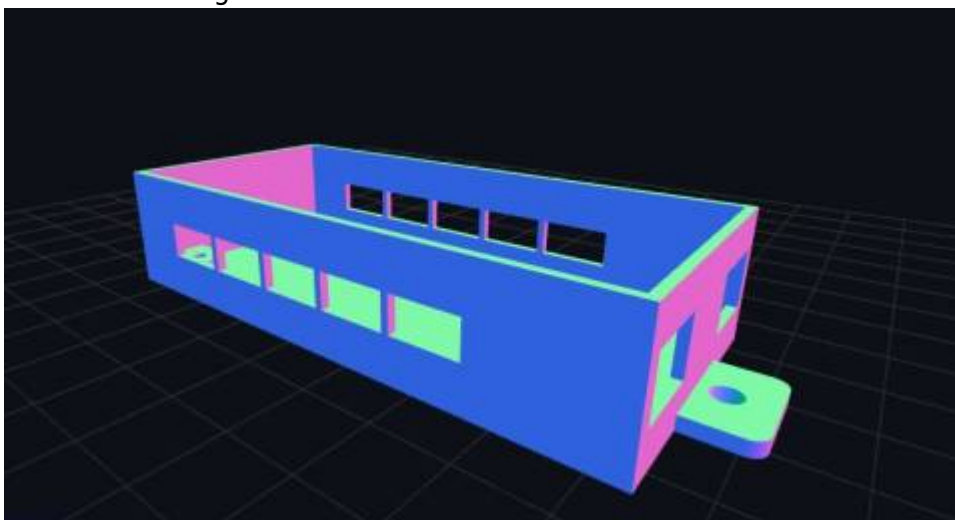


# Schaltplan



# Gehäuse

Eine Druckvorlage für dieses Gehäuse



ist hier zu finden [3D-Gehäuse für MobaLedLib-Baugruppen](#)

1) 3)

bitte per Mail [jueff@gmx.at](mailto:jueff@gmx.at) oder PN an [Jueff](#)

Last update: 2026/05/28 06:10 anleitungen:bauanleitungen:521de\_ws2811\_extender24 [https://wiki.mobaledlib.de/anleitungen/bauanleitungen/521de\\_ws2811\\_extender24?rev=1779948644](https://wiki.mobaledlib.de/anleitungen/bauanleitungen/521de_ws2811_extender24?rev=1779948644)

---

2) 4)  
,

eBay, Amazon, AliExpress

From:  
<https://wiki.mobaledlib.de/> - MobaLedLib Wiki

Permanent link:  
[https://wiki.mobaledlib.de/anleitungen/bauanleitungen/521de\\_ws2811\\_extender24?rev=1779948644](https://wiki.mobaledlib.de/anleitungen/bauanleitungen/521de_ws2811_extender24?rev=1779948644)

Last update: **2026/05/28 06:10**

