

521DE - 24 Single LED Connector - SMD bestückt

Die überarbeitete Version 1.1 unterscheidet sich zur Version 1.0 durch

- R und G Anschlüsse richtiggestellt - die R und G Kanäle entsprechen nun dem R/G Kanal im Prog_Generator
- zwei neue Lötjumper DO4 und DO8 - wahlweise Bestückung vier oder acht WS2811, bei der vorbestückten Variante muss immer DO8 geschlossen werden.

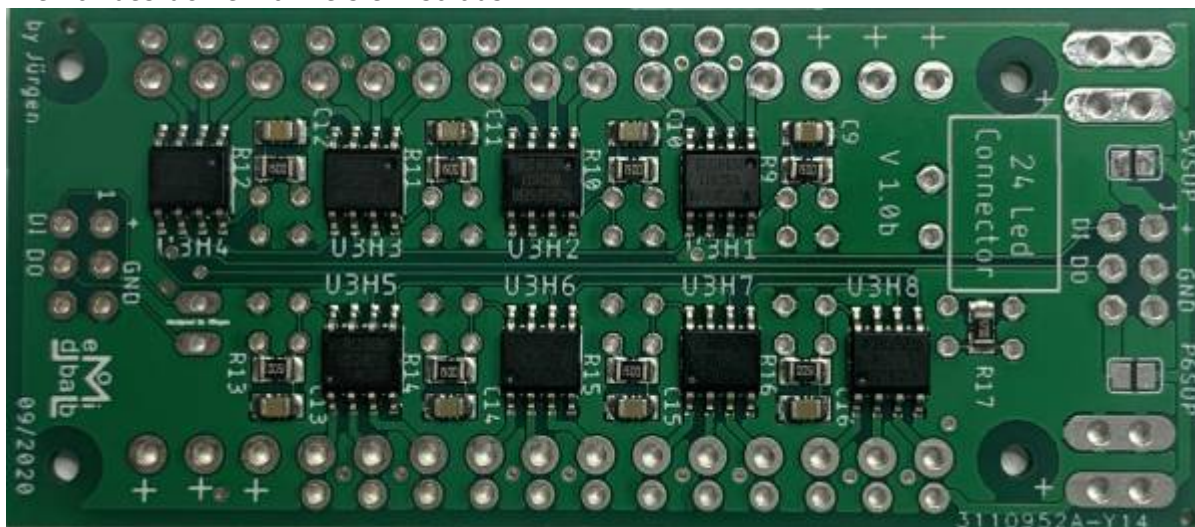
Benötigte Werkzeuge:

- Lötstation
- Lötzinn
- Seitenschneider
- Platinenhalter

Bei dieser Platinenvariante sind die SMD Bauteile bereits bestückt. (8 WS2811 Chips, 8 Kondensatoren, 9 Widerstände).

Es müssen noch eine Led, zwei Wannenstecker, die Stromversorgungsklemme, ein Elektrolytkondensator, ein Jumper sowie für den Anschluss der Leds wahlweise Stiftleisten oder Schraubklemmen eingelötet werden.

Die vor bestückte Platine sieht so aus



Bauanleitung

Stückliste

Anzahl	Bezeichnung	Beschreibung	Bestellnummer	Alternativen, Bemerkungen
1	Board	Platine	521smd - 24 Single LEDConnector SMD vorbestückt	Platinen-Bestellung
2	IN, OUT	Wannenstecker	WSL 6G	
2	IN, OUT - Stecker	Pfostenleiste	PFL 6	
1	C17	Elektrolytkondensator, 100µF, 25V	RAD LXZ 25/100 optional RAD FC 100/25	
1	JP1	Stiftleiste, 2pol	MPE 087-1-002	
1	LED1	LED, 3 mm, bedrahtet, grün	LED 3MM GN	
10	X1, X2, X3, X4, X5, X6, X7, X8, X9, X10	Schraubklemme, 3-pol, RM3.50	AKL 059-03	Alternative: siehe Tabelle unten
2	X11, X12	Stiftleiste - 2-pol, RM 3,5 mm, 90°	CTB932HD-2	Alternative: siehe Tabelle unten
2	X11, X12 (Stecker)	Steckbare Schraubklemme - 2-pol, RM 3,5 mm, 0°	CTB922HD-2	

Der Warenkorb enthalten alle oberen Teile bis auf die Platine ¹⁾.

Link zum Warenkorb für obere Stückliste: <https://www.reichelt.de/my/1831505> → **alternativ gibt es die Bauteile für die Vollbestückung im MLL-Shop**

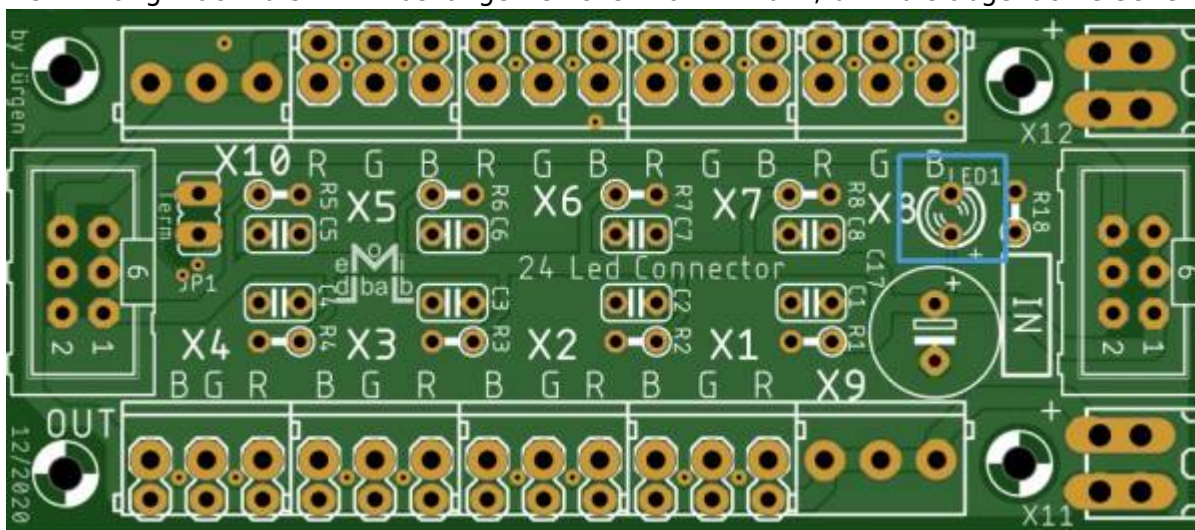
Alternativen

Anzahl	Bezeichnung	Beschreibung	Bestellnummer	Alternativen, Bemerkungen
24	X1R, X1G, X1B, X2R, X2G, X2B, X3R, X3G, X3B, X4R, X4G, X4B, X5R, X5G, X5B, X6R, X6G, X6B, X7R, X7G, X7B, X8R, X8G, X8B,	Stiftleiste, 2pol	MPE 087-1-002	Alternative zu „AKL 059-03“
2	X11, X12	Stiftleiste - 2-pol, RM 3,5 mm, 0°	CTB932VD-2	Alternative zu „CTB932HD-2“

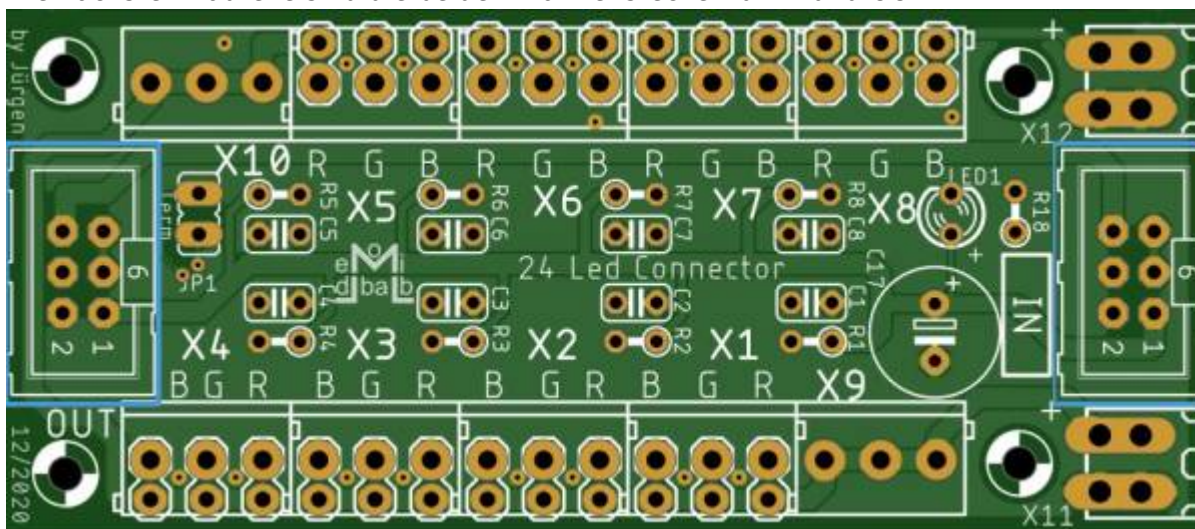
Bauanleitung

Oberseite

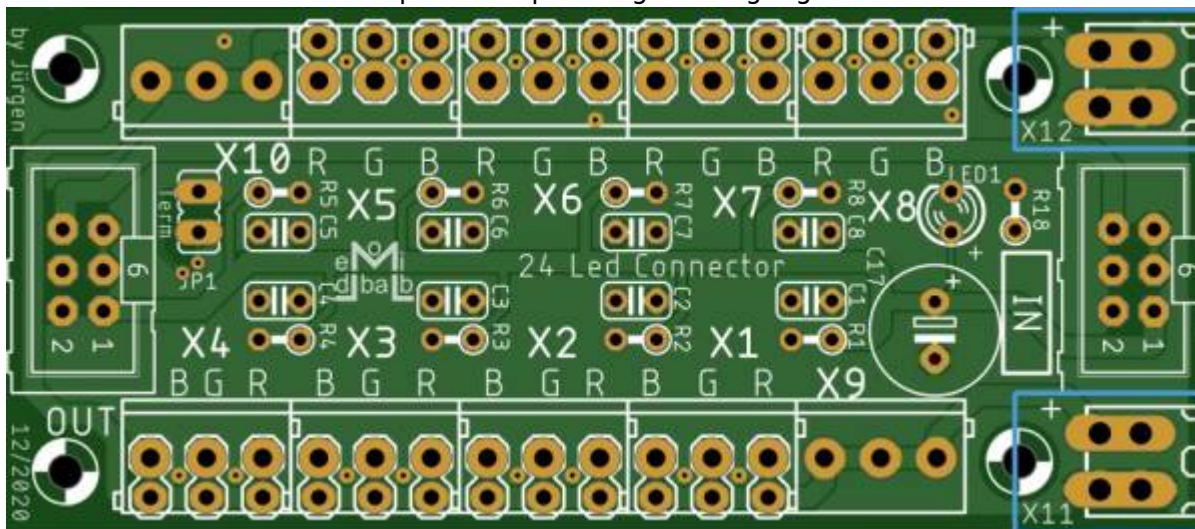
Den Anfang macht die LED. Das lange Beinchen kommt zu +, bzw. die abgeflachte Seite zu -



Die nächsten Bauteile sind die beiden Wannenstecker für IN und OUT



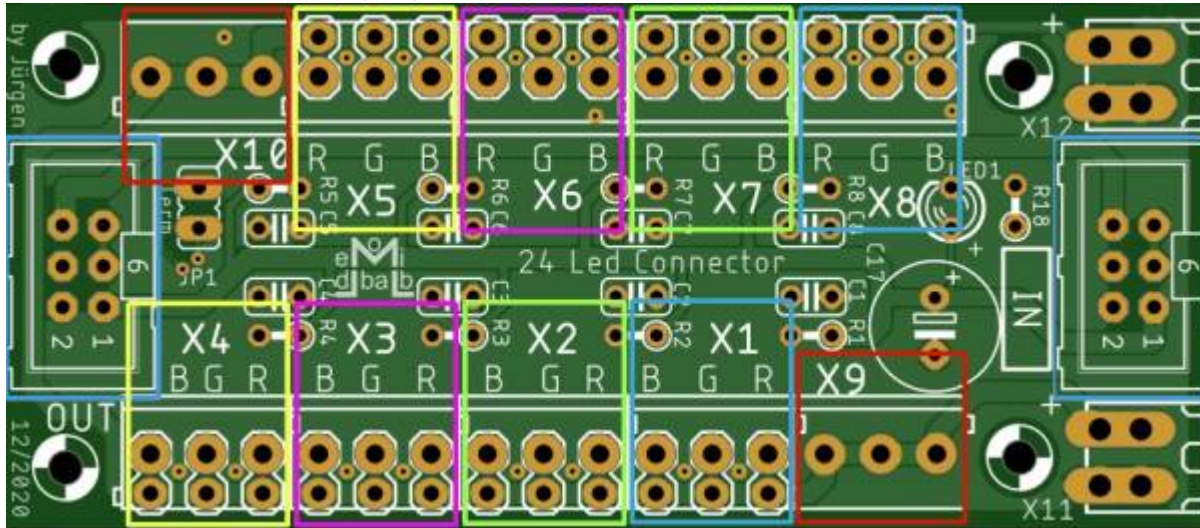
sowie die Stiftleisten für die optionale Spannungsversorgung X11 und X12



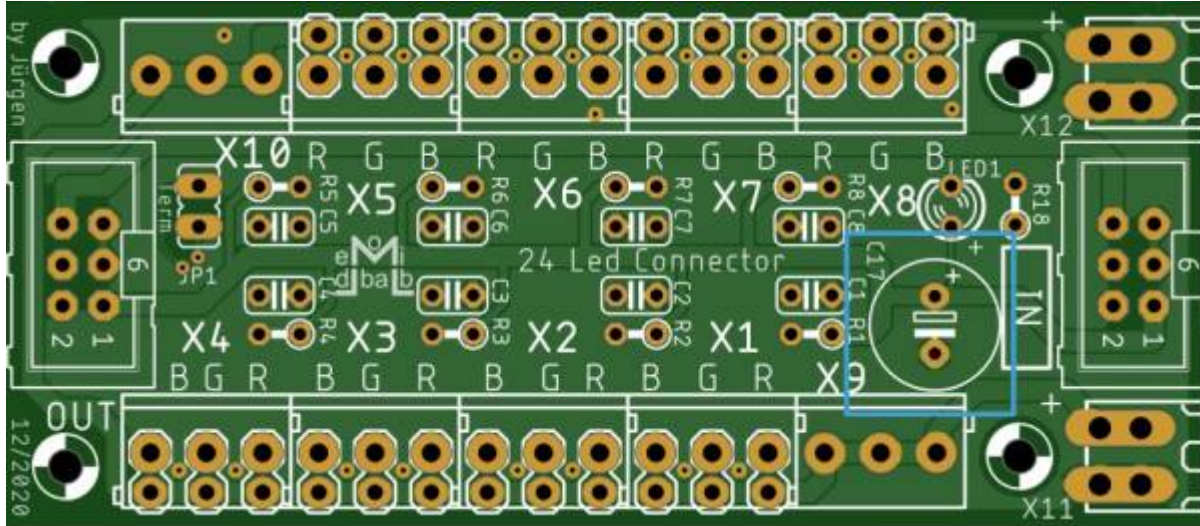
und der Stiftleiste für Terminierungsjumper JP1



Die Anschlüsse für die Ausgänge X1 bis X10 kommen als nächstes dran.



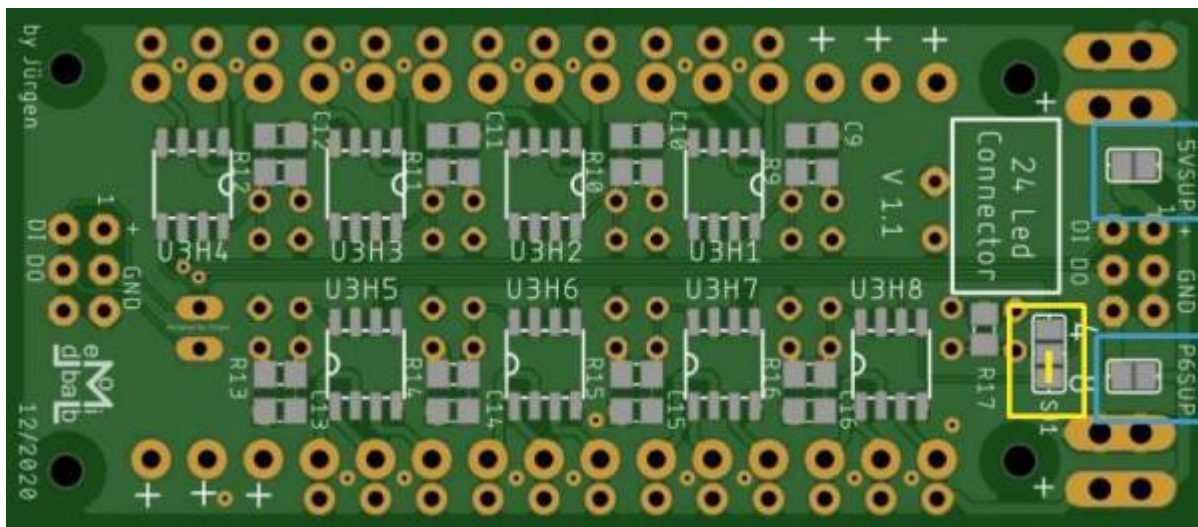
Das letzte Bauteil das noch fehlt ist der Elektrolytkondensator C17.
Bei diesem bitte auf die Polung achten. Der Pluspol ist auf der Platine markiert.



Lötjumper

Auf der Unterseite der Platine befinden sich drei Lötjumper. Diese haben die folgenden Funktionen

Lötjumper	Aufgabe
5VSUP	verbindet Pin1 vom Wannernstecker mit der Spannungsversorgung für die LEDs Nicht verbinden wenn P6SUP geschlossen ist und mehr als 5V am optionalen Spannungseingang vorhanden sind.
P6SUP	verbindet Pin6 vom Wannernstecker mit der Spannungsversorgung für die LEDs.
4 / 8	Auswahl Ansteuerung von 24 LEDs oder 12 LEDs. Bei der vorbestückten Variante muss der Jumper auf 8 gelötet werden



Bilder des fertigen Moduls

SMD-Bestückung mit Anschlussklemmen als Ausgänge

Mit der Maus einfach über die Elemente gehen und erfahren wofür diese dienen.

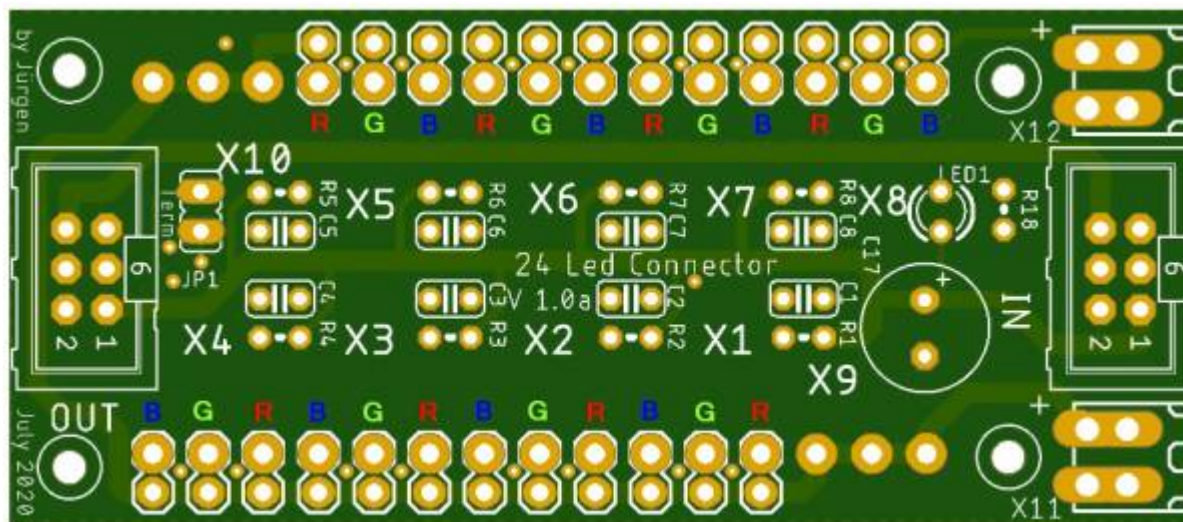
SMD-Bestückung mit Stiftleisten

Mit der Maus einfach über die Elemente gehen und erfahren wofür diese dienen.

Pinbelegungen

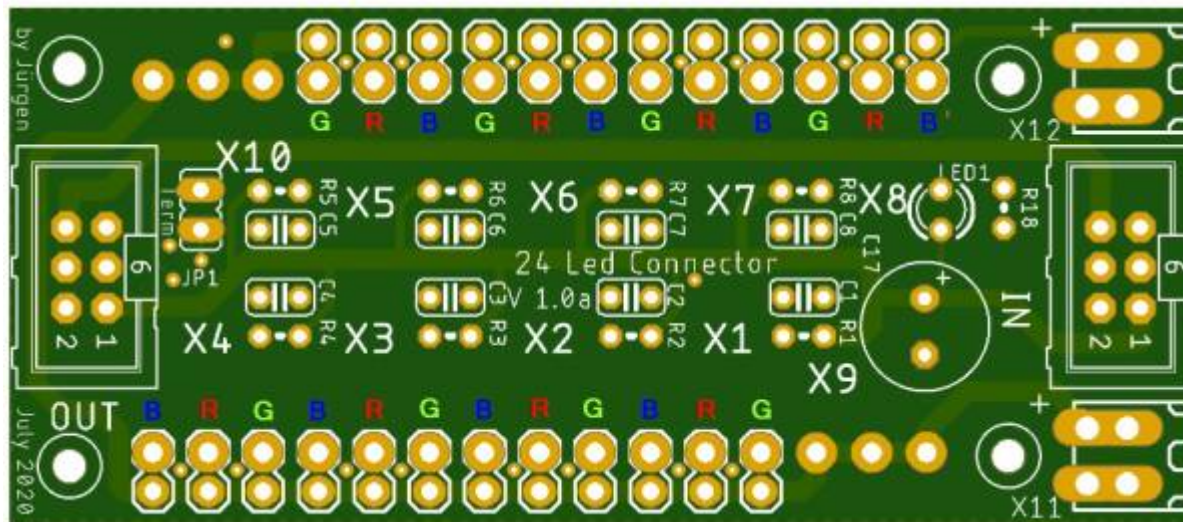
Je nachdem welche WS2811 man verwendet, kann es vorkommen, dass die Beschriftung auf der Platine fehlerhaft ist. Auf den nächsten Bildern ist die Belegung der Kanäle erkennbar.

Standardbeschtaltung



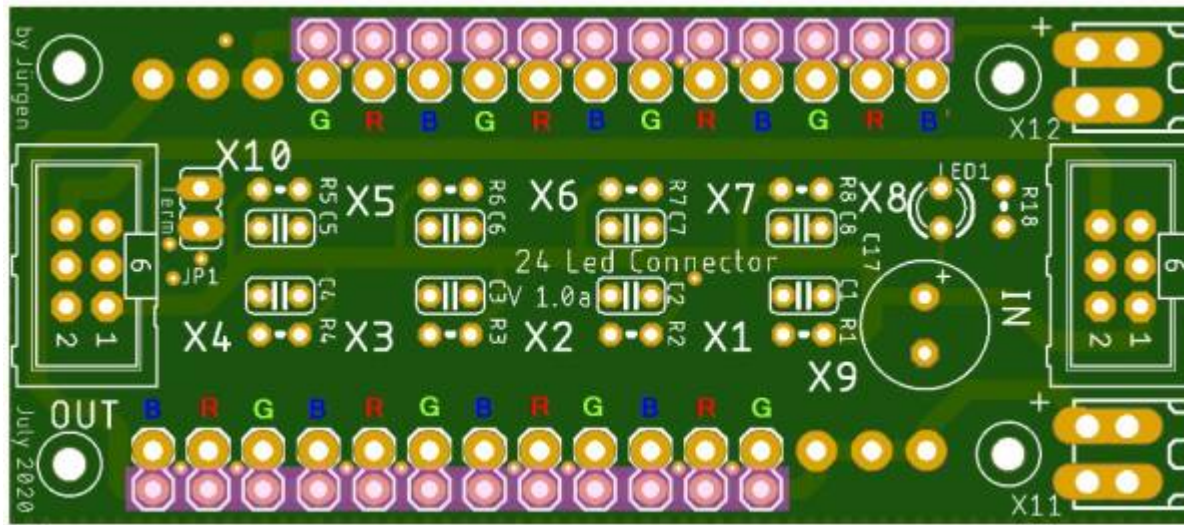
Abweichende Beschtaltung

Diese Belegung ist bei den meistens WS2811 vorhanden, welche in China produziert werden.

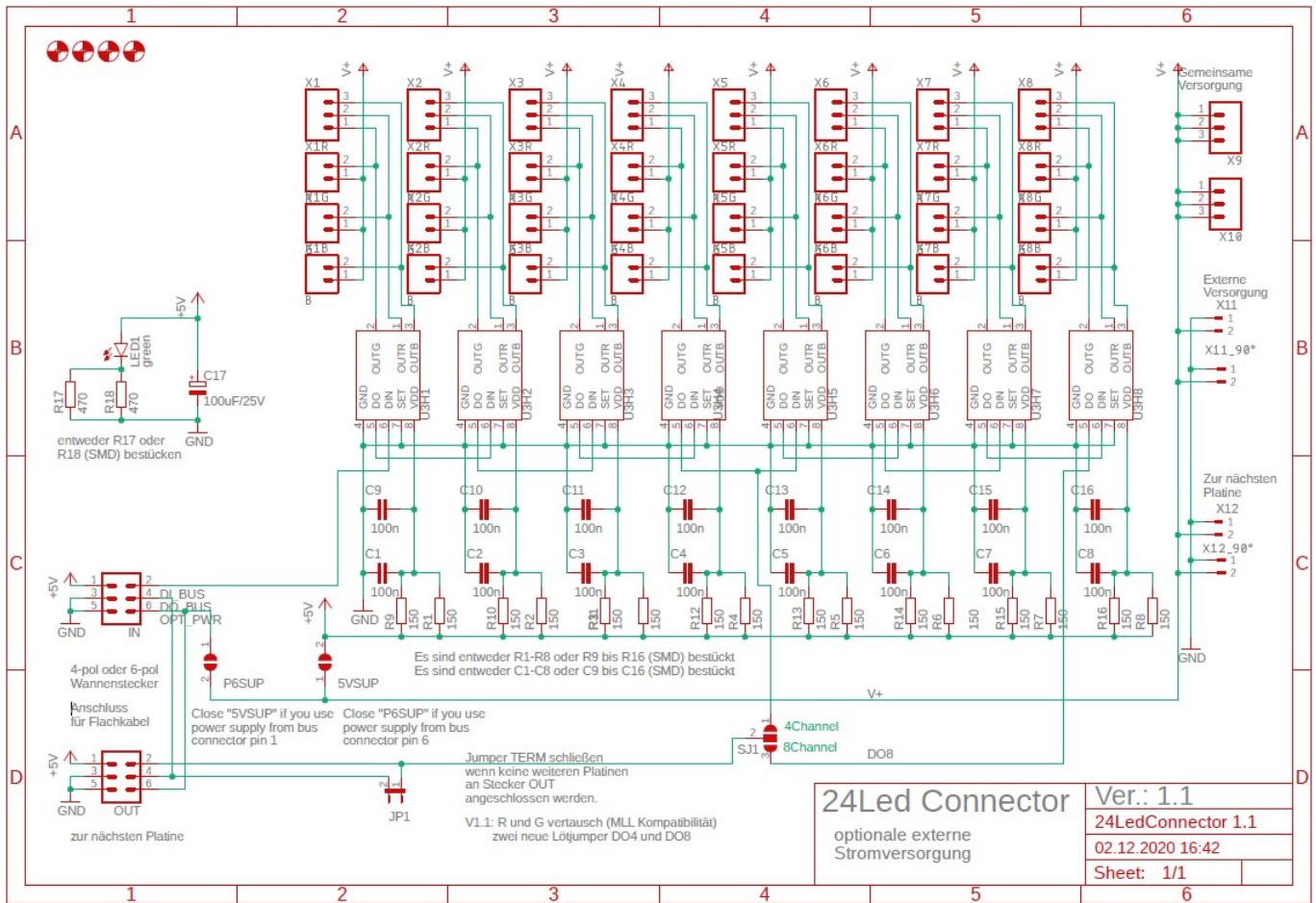


Stiftleisten

Bei der Verwendung von Stiftleisten anstelle der Anschlussklemmen, befindet sich jeweils auf der Platinaussenseite die Stromversorgung für die LEDs.

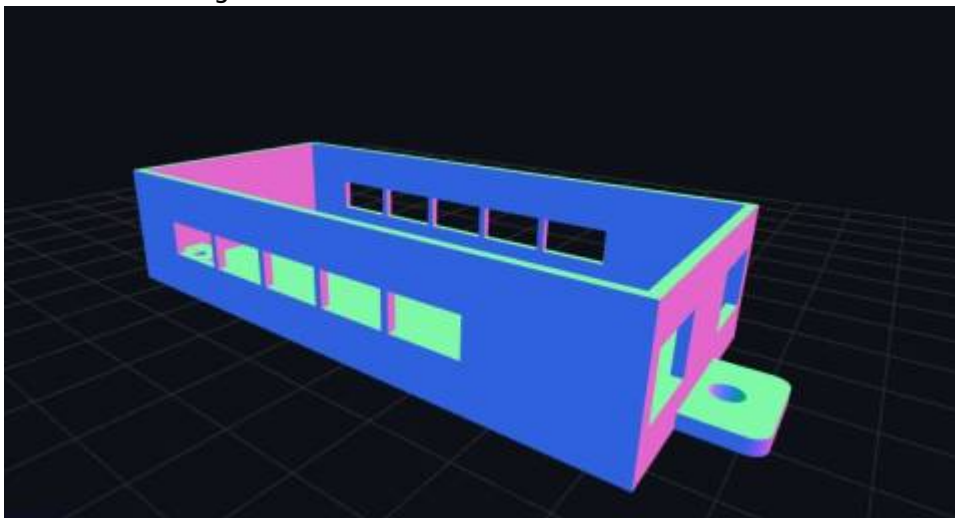


Schaltplan



Gehäuse

Eine Druckvorlage für dieses Gehäuse



ist hier zu finden [3D-Gehäuse für MobaLedLib-Baugruppen](#)

1)
bitte per Mail jueff@gmx.at oder PN an Jueff

From:
<https://wiki.mobaledlib.de/> - **MobaLedLib Wiki**

Permanent link:
https://wiki.mobaledlib.de/anleitungen/bauanleitungen/521de_ws2811_extender24_v1-0_vorbestueckt?rev=1685033793

Last update: **2023/05/25 17:56**

