

# 521DE - 24 Single LED Connector

⇒ [Anleitung zur Vorversion 1.0](#)



**Die Platine bekommt man als registrierter Benutzer  
im [MobaLedLib-Shop](#)**

Direktlinks zum Shop: [Platine inkl. SMD](#) • [Bauteile](#) • [Löthilfe](#)

Die überarbeitete Version 1.1 unterscheidet sich zur Version 1.0 durch

- R und G Anschlüsse richtiggestellt - die R und G Kanäle entsprechen nun dem R/G Kanal im Prog\_Generator
- zwei neue Lötjumper DO4 und DO8 - wahlweise Bestückung vier oder acht WS2811

## Benötigte Werkzeuge:

- Lötstation (SMD tauglich)
- Lötzinn
- Seitenschneider
- Platinenhalter

Diese Platine erfordert Erfahrung mit der Bestückung von [SMD](#) Bauteilen. Die WS2811 Chips werden immer SMD bestückt, alle anderen Bauteile können auch bedrahtet bestückt werden.

Alternativ gibt es auch Platinen, auf denen die SMD Bauteile vorbestückt sind. Siehe [521DE - 24 Single LED Connector - SMD vorbestückt](#)

Direkt zum Abschnitt für vorbestückte Platinen springen: [Oberseite \(THT-Bestückung\)](#)

---

## Funktionsweise

Der Single Connector verfügt über einen Wannenstecker als Eingang und einen als Ausgang. „Dazwischen“ sitzen acht WS2811, die bis zu 24 angeschlossene Einzel-LEDs mit konstanten 18,5 mA Strom versorgen. Selbst Reihenschaltungen mit bis zu 12 Volt Versorgungsspannung kann der Connector betreiben. Das Datensignal durchläuft erst alle acht WS2811 und geht dann auf den Wannenstecker am Ausgang. Wird hier nichts angeschlossen, bietet der Jumper „JP1“ eine einfache Möglichkeit, das Signal wieder zurück zum Universal Verteiler zu führen. Der Single Connector kann überall unter der Anlage verteilt werden und bietet so immer die Möglichkeit, kleine Einzelobjekte (z. B. Telefonzelle, Dixi-Klo, Radarfalle) mit jeweils einer Einzel-LED zu versorgen. Solange keine Objekte an die Ausgänge des Connectors angeschlossen sind, müssen die nicht genutzten Ausgänge für spätere Verwendung „reserviert“ werden. Das heißt, dass die WS2811 zwar in der Kette vorhanden sind, aktuell aber keinen Job haben. Das bedeutet auch, dass die jeweils acht WS2811 bei der Menge der angeschlossenen LEDs mitgezählt werden und auch ein klein wenig Speicher belegen.

**So wird reserviert:** Der Befehl „[LEDs reservieren](#)“

## Bauanleitung THT-Version

### Stückliste für THT

([THT-Wikipedia](#))

| Anzahl | Bezeichnung                                    | Beschreibung   | Bestellnummer  | Alternativen, Bemerkungen           |
|--------|--|--|--|-------------------------------------|
| 1      | Board  | Platine  | 521a - 24 Single LED Connector   | <a href="#">Platinen-Bestellung</a> |
| 2      | IN, OUT  | Wannenstecker  | <a href="#">WSL 6G</a>   |                                     |
| 2      | IN, OUT - Stecker                              | Pfostenleiste  | <a href="#">PFL 6</a>  |                                     |
| 8      | C1, C2, C3, C4, C5, C6, C7, C8                 | Keramikkondensator 100nF, 50V  | <a href="#">Z5U-2,5 100N</a>   |                                     |
| 1      | C17  | Elektrolytkondensator, 100µF, 25V                                      | <a href="#">RAD LXZ 25/100</a><br>optional <a href="#">RAD FC 100/25</a> |                                     |
| 1      | JP1  | Stiftleiste, 2pol  | <a href="#">MPE 087-1-002</a>  |                                     |
| 1      | LED1   | LED, 3 mm, bedrahtet, grün   | <a href="#">LED 3MM GN</a>   |                                     |
| 8      | R1, R2, R3, R4, R5, R6, R7, R8                 | Widerstand, 150Ω, 0.6W, 1%<br>Braun-Grün-Schwarz-Schwarz- <b>Braun</b> | <a href="#">METALL 150</a>   |                                     |
| 1      | R18  | Widerstand, 470Ω, 0.6W, 1%<br>Gelb-Lila-Schwarz-Schwarz- <b>Braun</b>  | <a href="#">METALL 470</a>   |                                     |
| 8      | U3H1, U3H2, U3H3, U3H4, U3H5, U3H6, U3H7, U3H8 | WS2811 in Bauform SOP-8 (SMD)  | <a href="#">AliExpress</a><br><a href="#">Amazon</a>                     |                                     |
| 10     | X1, X2, X3, X4, X5, X6, X7, X8, X9, X10        | Schraubklemme, 3-pol, RM3.50   | <a href="#">AKL 059-03</a>   | Alternative: siehe Tabelle unten    |
| 2      | X11, X12                                       | Stiftleiste - 2-pol, RM 3,5 mm, 90°                                    | <a href="#">CTB932HD-2</a>   | Alternative: siehe Tabelle unten    |
| 2      | X11, X12 (Stecker)                             | Steckbare Schraubklemme - 2-pol, RM 3,5 mm, 0°                         | <a href="#">CTB922HD-2</a>   |                                     |

Der Warenkorb enthalten alle oberen Teile bis auf die Platine <sup>1)</sup> und den WS2811 <sup>2)</sup>.

Link zum Warenkorb für obere Stückliste: <https://www.reichelt.de/my/1831500>

### Alternativen

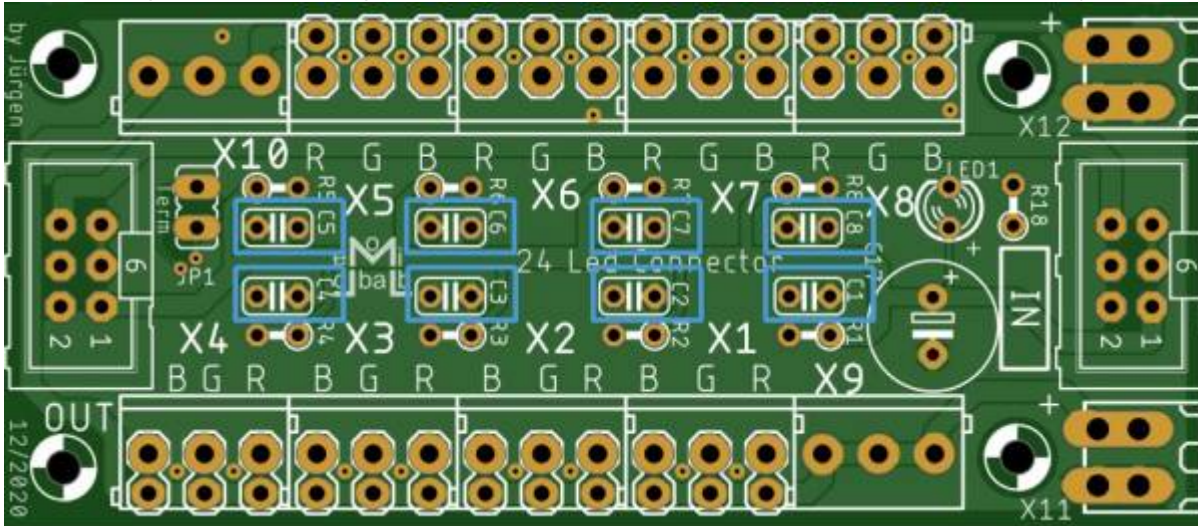
| <b>Anzahl</b> | <b>Bezeichnung</b>   | <b>Beschreibung</b>                   | <b>Bestellnummer</b>          | <b>Alternativen, Bemerkungen</b> |
|---------------|--|---------------------------------------|-------------------------------|----------------------------------|
| 24            | X1R, X1G, X1B, X2R,<br>X2G, X2B,<br>X3R, X3G, X3B, X4R,<br>X4G, X4B,<br>X5R, X5G, X5B, X6R,<br>X6G, X6B,<br>X7R, X7G, X7B, X8R,<br>X8G, X8B, | Stiftleiste, 2pol                     | <a href="#">MPE 087-1-002</a> | Alternative zu „AKL 059-03“      |
| 2             | X11, X12   | Stiftleiste - 2-pol, RM<br>3,5 mm, 0° | <a href="#">CTB932VD-2</a>    | Alternative zu<br>„CTB932HD-2“   |

## Bauanleitung

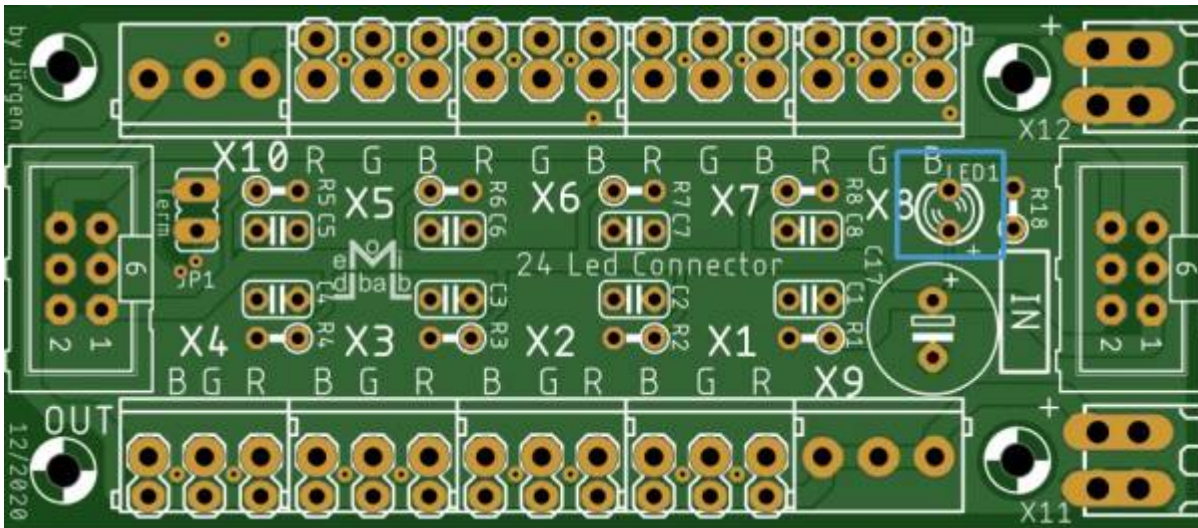
### Oberseite

Für die SMD-Bestückung existiert eine Lehre, die das Positionieren der Stiftleisten und der Wannenstecker deutlich vereinfacht. Soll diese in der THT Variante verwendet werden, müssen Widerstände und Keramikcondensatoren als Letztes rein.

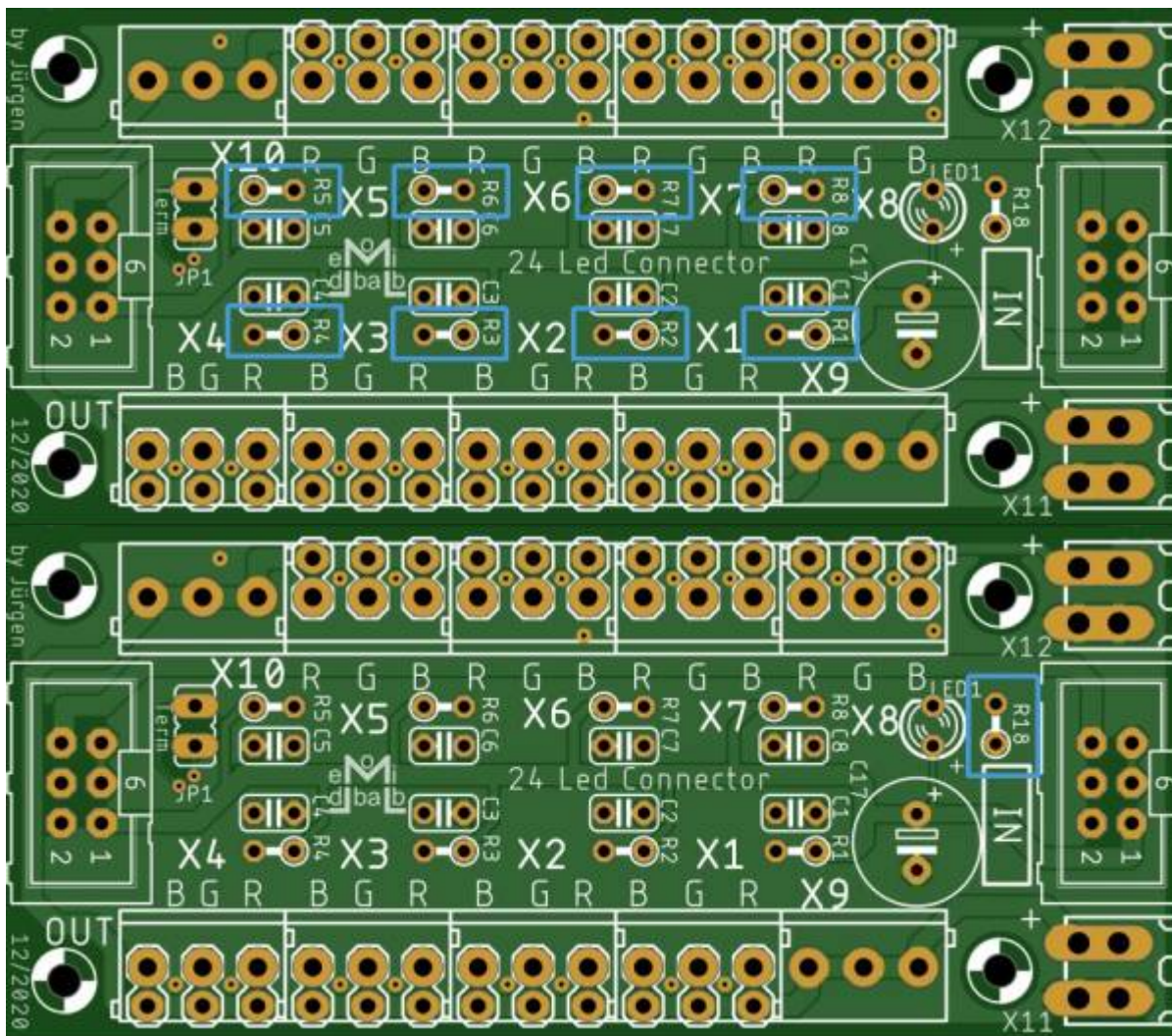
Den Anfang der Bestückung machen die acht Keramikcondensator C1 bis C8 mit jeweils 100nF.



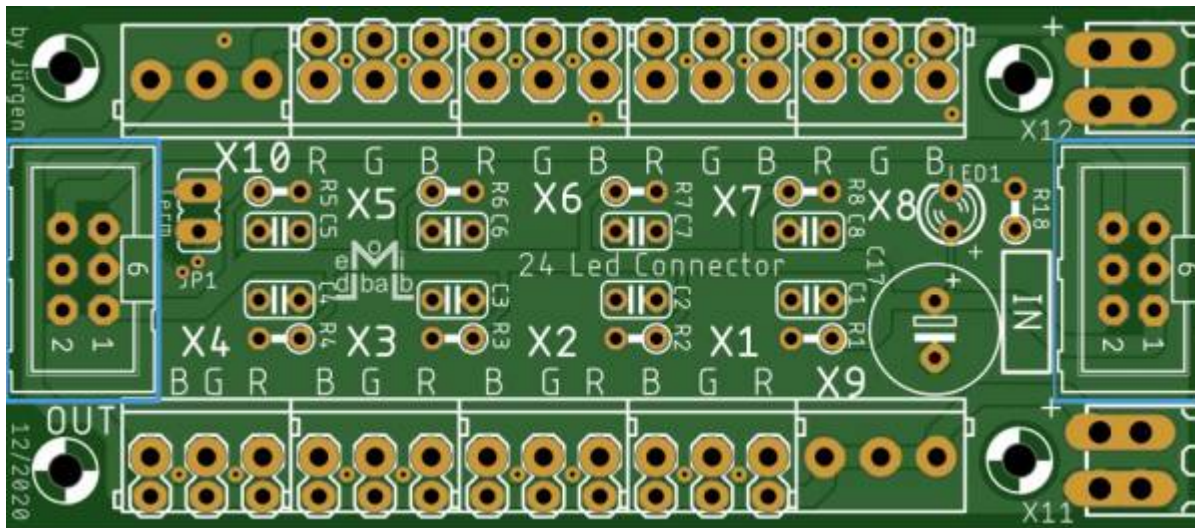
Als nächstes kommt die LED an die Reihe. Das lange Beinchen kommt zu +, bzw. die abgeflachte Seite zu -



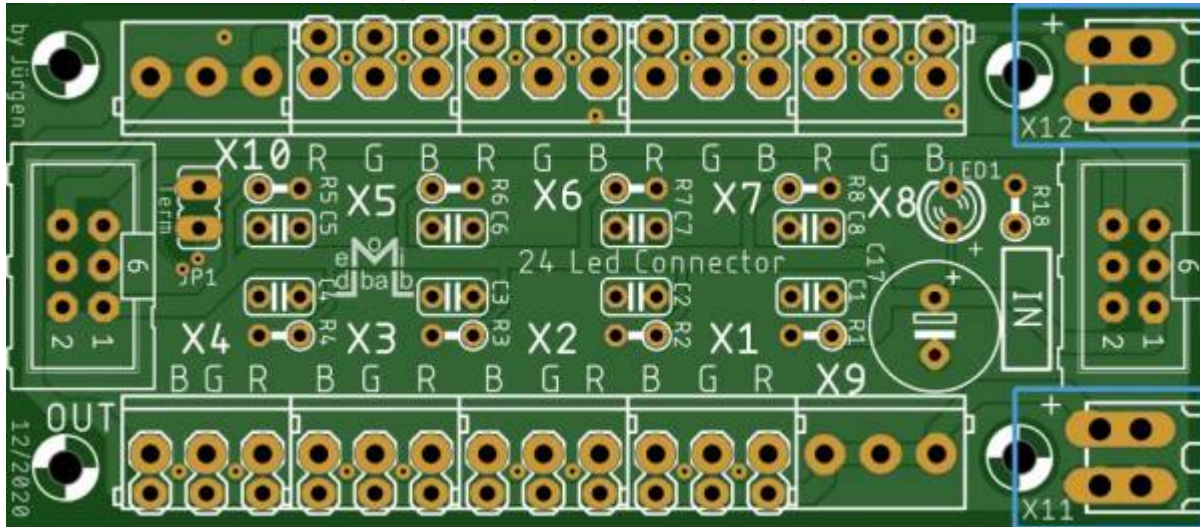
Nun folgen die Widerstände R1 - R8 mit 150Ω, sowie R18 mit 470Ω



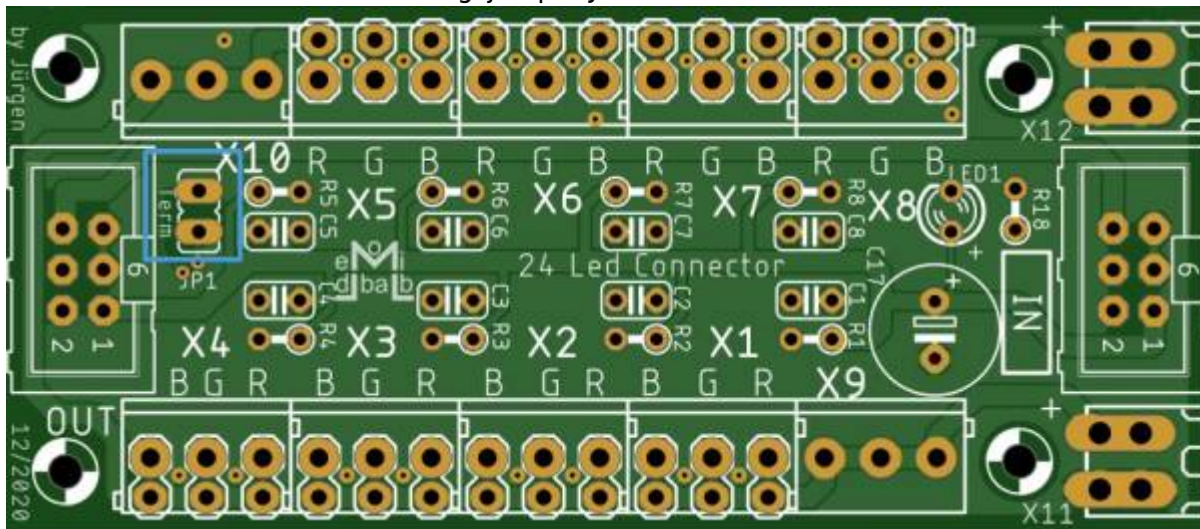
Die nächsten Bauteile sind die beiden Wannenstecker für IN und OUT



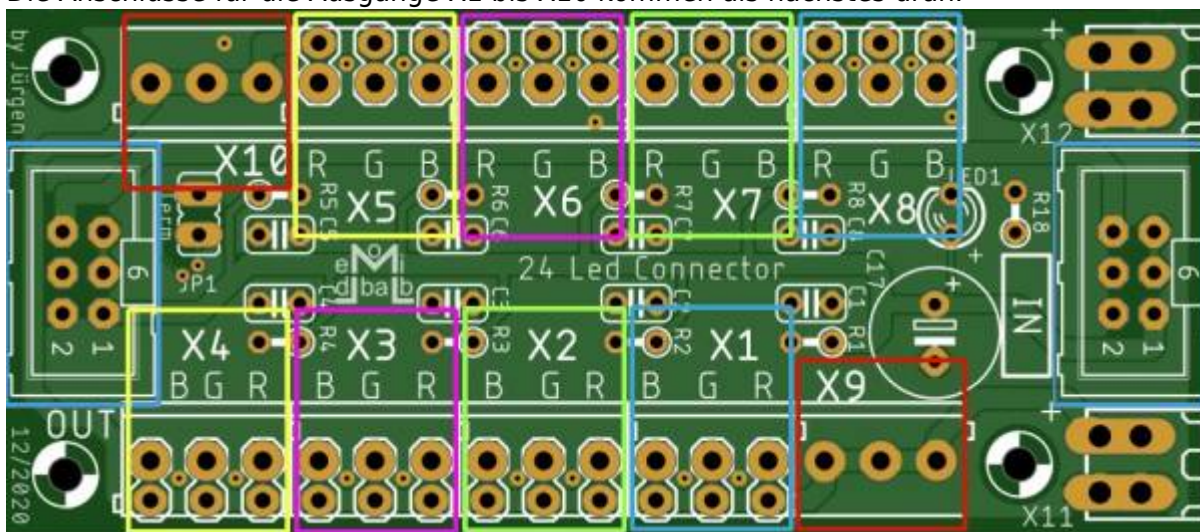
sowie die Stiftleisten für die optionale Spannungsversorgung X11 und X12



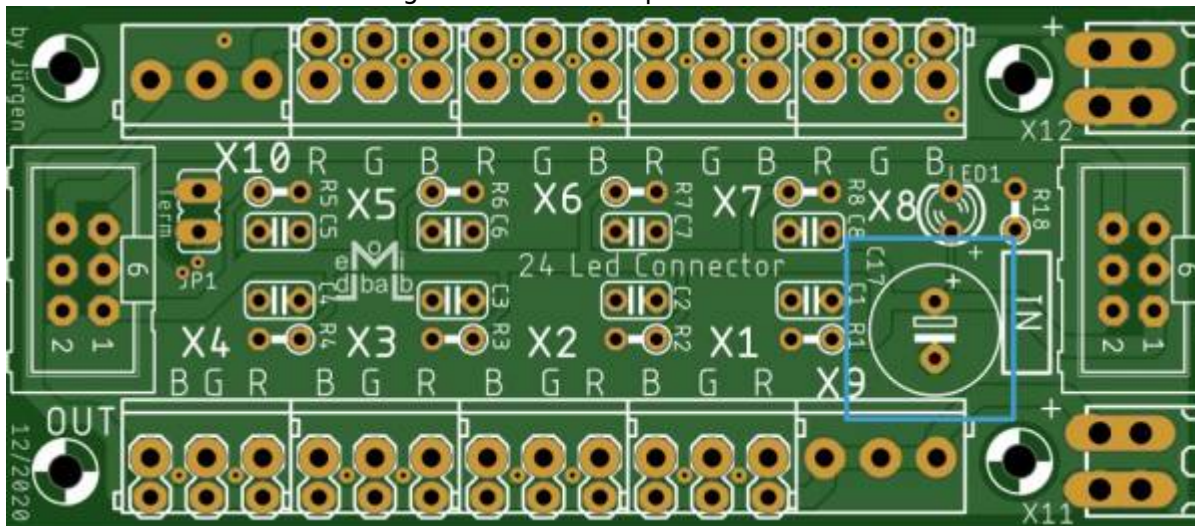
und der Stiftleiste für Terminierungsjumper JP1



Die Anschlüsse für die Ausgänge X1 bis X10 kommen als nächstes dran.

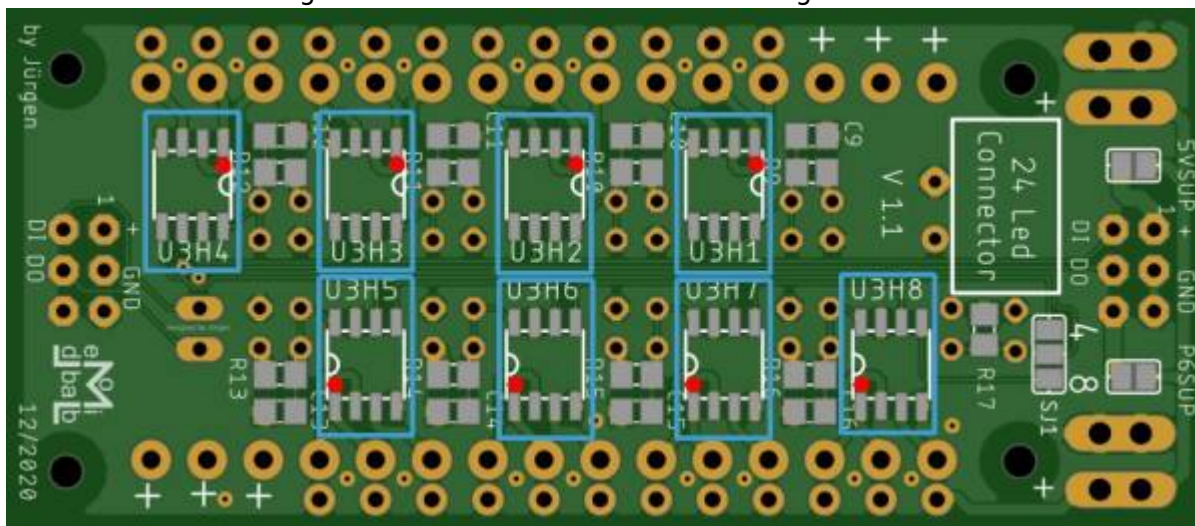


Das letzte Bauteil das noch fehlt ist der Elektrolytkondensator C17.  
Bei diesem bitte auf die Polung achten. Der Pluspol ist auf der Platine markiert.



### Unterseite

Auf der Unterseite werden nun noch die 8 WS2811 eingelötet. Dabei unbedingt auf die Einbaurichtung achten. Die Markierung am IC und auf der Platine ist hervorgehoben.



# Bauanleitung SMD-Version

## Stückliste für SMD

([SMD-Wikipedia](#))

| Anzahl | Bezeichnung                                    | Beschreibung                                   | Bestellnummer  | Alternativen, Bemerkungen           |
|--------|--|--|--|-------------------------------------|
| 1      | Board  | Platine  | 521smd - 24 Single LED Connector SMD vorbestückt     | <a href="#">Platinen-Bestellung</a> |
| 2      | IN, OUT  | Wannenstecker                                  | <a href="#">WSL 6G</a>                               |                                     |
| 2      | IN, OUT - Stecker                              | Pfostenleiste                                  | <a href="#">PFL 6</a>                                |                                     |
| 8      | C9, C10, C11, C12, C13, C14 C15, C16           | Vielschichtkondensator 100nF, 50V, SMD0805     | <a href="#">KEM X7R0805 100N</a>                     |                                     |
| 1      | C17  | Elektrolytkondensator, 100µF, 25V              | <a href="#">RAD FC 100/25</a>                        |                                     |
| 1      | JP1  | Stiftleiste, 2pol                              | <a href="#">MPE 087-1-002</a>                        |                                     |
| 1      | LED1   | LED, 3 mm, bedrahtet, grün                     | <a href="#">LED 3MM GN</a>                           |                                     |
| 8      | R9, R10, R11, R12 R13, R14, R15, R16           | SMD-Widerstand, 0805, 150 Ohm, 125 mW, 1%      | <a href="#">SMD-0805 150</a>                         |                                     |
| 1      | R17  | SMD-Widerstand, 0805, 470 Ohm, 125 mW, 1%      | <a href="#">SMD-0805 470</a>                         |                                     |
| 8      | U3H1, U3H2, U3H3, U3H4, U3H5, U3H6, U3H7, U3H8 | WS2811 in Bauform SOP-8 (SMD)                  | <a href="#">AliExpress</a><br><a href="#">Amazon</a> |                                     |
| 10     | X1, X2, X3, X4, X5, X6, X7, X8, X9, X10        | Schraubklemme, 3-pol, RM3.50                   | <a href="#">AKL 059-03</a>                           | Alternative: siehe Tabelle unten    |
| 2      | X11, X12                                       | Stiftleiste - 2-pol, RM 3,5 mm, 90°            | <a href="#">CTB932HD-2</a>                           | Alternative: siehe Tabelle unten    |
| 2      | X11, X12 (Stecker)                             | Steckbare Schraubklemme - 2-pol, RM 3,5 mm, 0° | <a href="#">CTB922HD-2</a>                           |                                     |

Der Warenkorb enthalten alle oberen Teile bis auf die Platine <sup>3)</sup> und den WS2811 <sup>4)</sup>.

Link zum Warenkorb für obere Stückliste: <https://www.reichelt.de/my/1831502>

## Alternativen

| Anzahl | Bezeichnung  | Beschreibung                          | Bestellnummer                 | Alternativen, Bemerkungen      |
|--------|--|---------------------------------------|-------------------------------|--------------------------------|
| 24     | X1R, X1G, X1B, X2R,<br>X2G, X2B,<br>X3R, X3G, X3B, X4R,<br>X4G, X4B,<br>X5R, X5G, X5B, X6R,<br>X6G, X6B,<br>X7R, X7G, X7B, X8R,<br>X8G, X8B, | Stiftleiste, 2pol                     | <a href="#">MPE 087-1-002</a> | Alternative zu „AKL 059-03“    |
| 2      | X11, X12   | Stiftleiste - 2-pol, RM<br>3,5 mm, 0° | <a href="#">CTB932VD-2</a>    | Alternative zu<br>„CTB932HD-2“ |

## Bauanleitung

### Lehre

Sofern ein 3D-Drucker zur Verfügung steht, kann man zur Bestückung mit Stiftleisten die Lehre benutzen, um alle Teile in vordefinierter Höhe zu positionieren.

Bei Nutzung der Lehre werden beide Terminals, 25 Doppel-Stiftleisten (oder auch Einzelkontakte) und beide Wannenstecker in die Lehre gesteckt. Wenn farbige Stiftleisten verwendet werden, kann man sich an den acht Kerben in der Lehre orientieren. Diese geben immer den roten Kanal vor. Auch für die Wannenstecker sind Kerben vorhanden, die mit der Kerbe im Wannenstecker übereinstimmen müssen.

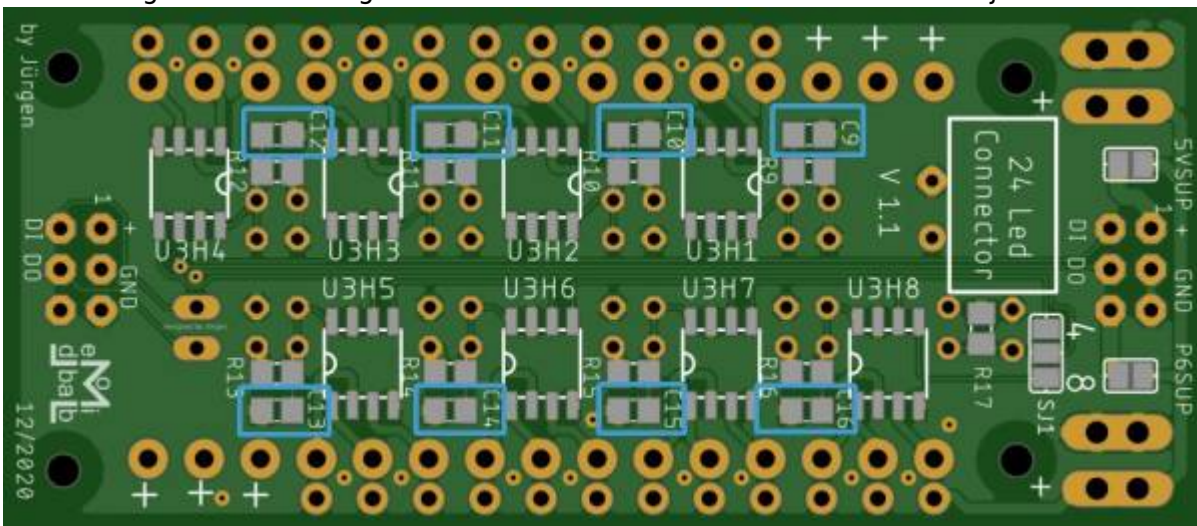
Der Kondensator wird in die Platine gesteckt. Die Platine wird dann auf die Lehre gestülpt. Dann kann alles in einem Rutsch gelötet werden, auch die SMD-Bauteile. Soll die LED mit einem Abstandhalter für ein passendes Gehäuse eingesetzt werden, muss diese anschließend separat eingelötet werden. Soll sie direkt auf der Platine sitzen, kann sie zusammen mit dem Kondensator in die Platine gesteckt werden.

Die 3D-Daten sind [hier auf Github](#) zu finden.

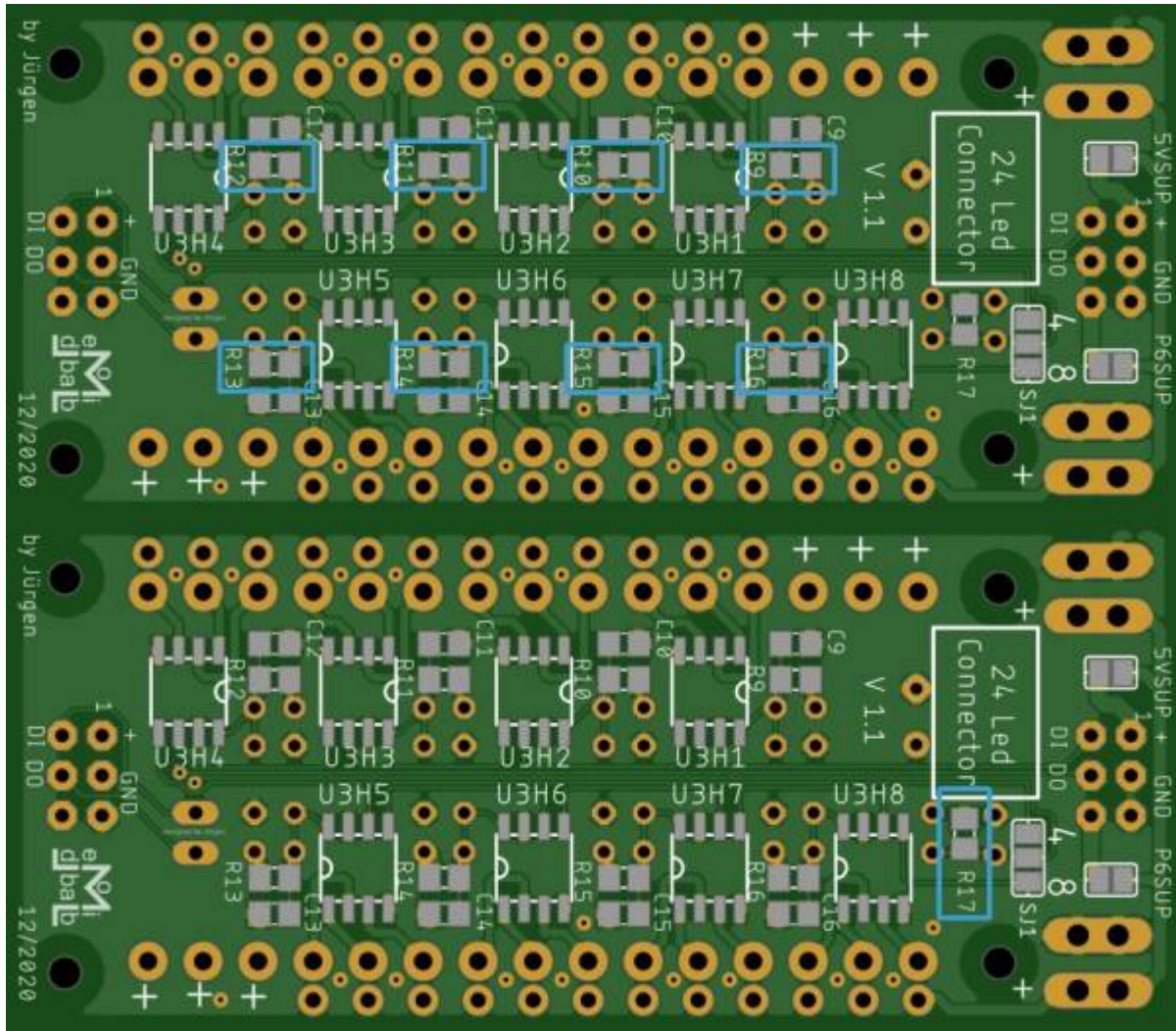


## Unterseite

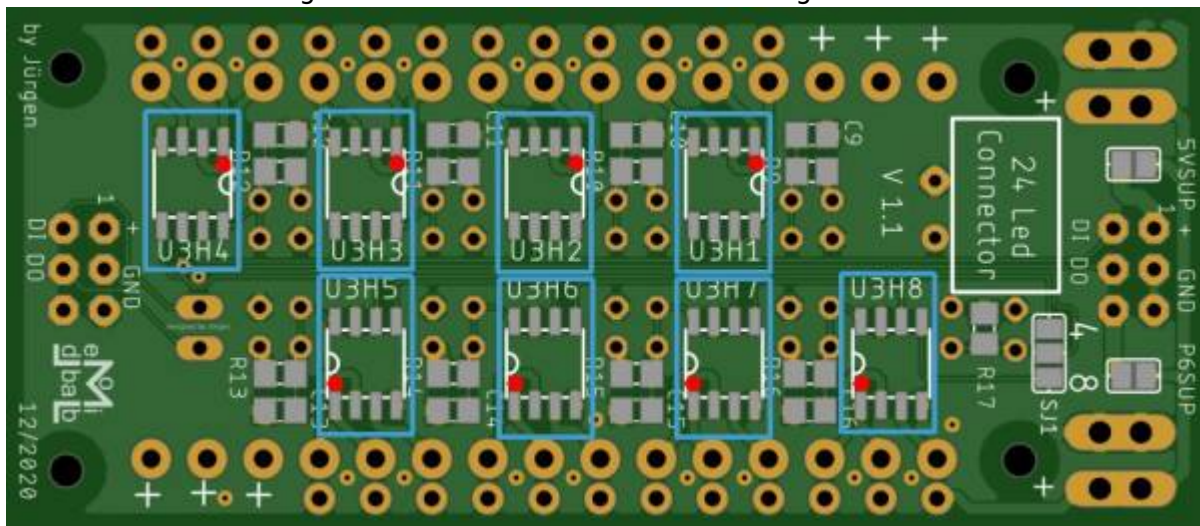
Den Anfang der Bestückung machen die acht Kondensator C9 bis C16 mit jeweils 100nF.



Nun folgen die Widerstände R9 - R16 mit 150Ω, sowie R17 mit 470Ω

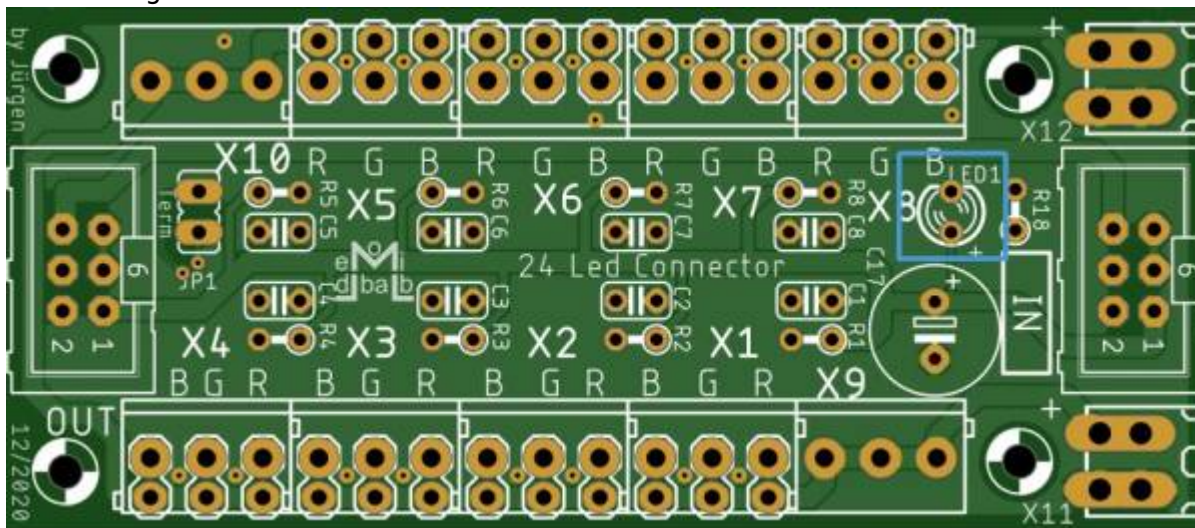


Auf der Unterseite werden nun noch die 8 WS2811 eingelötet. Dabei unbedingt auf die Einbaurichtung achten. Die Markierung am IC und auf der Platine ist hervorgehoben.

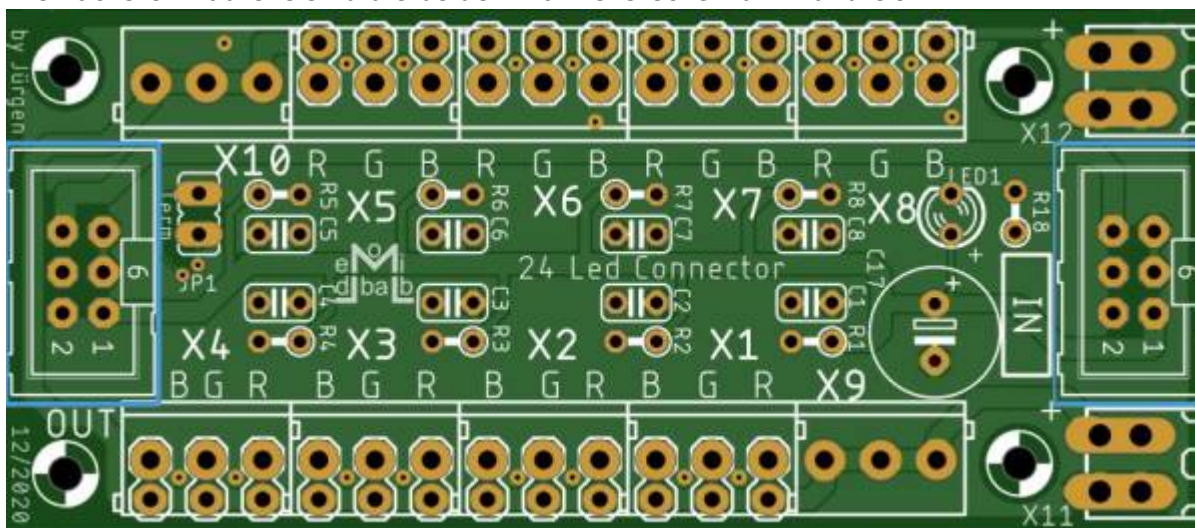


## Oberseite

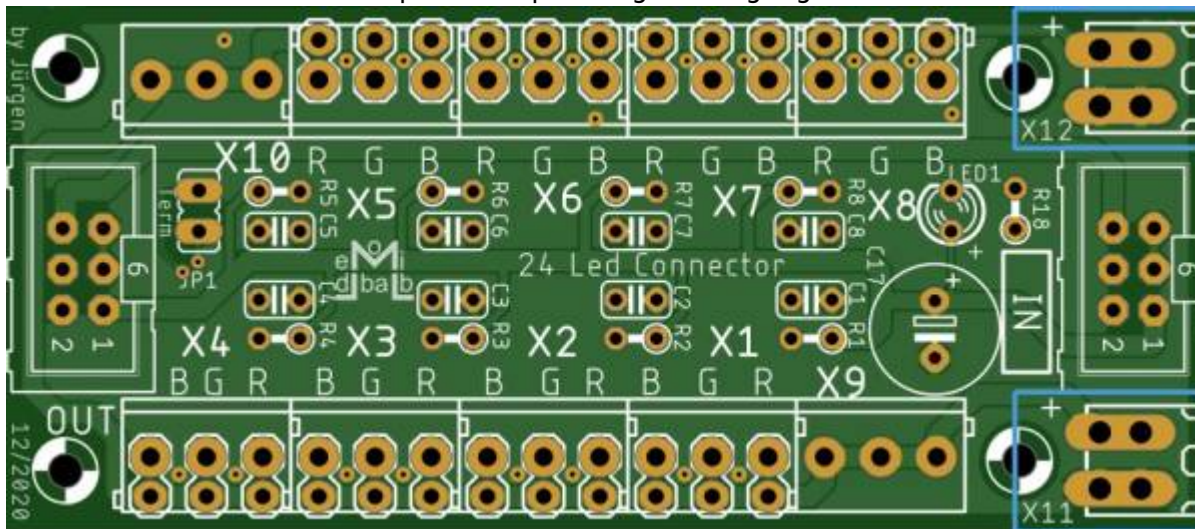
Den Anfang auf der Oberseite macht die LED.



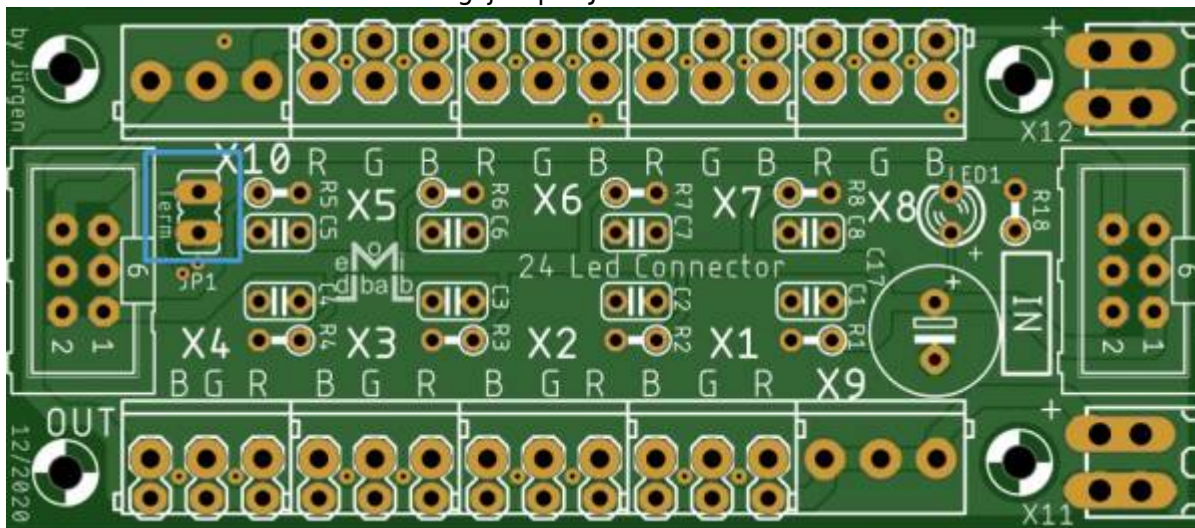
Die nächsten Bauteile sind die beiden Wannenstecker für IN und OUT



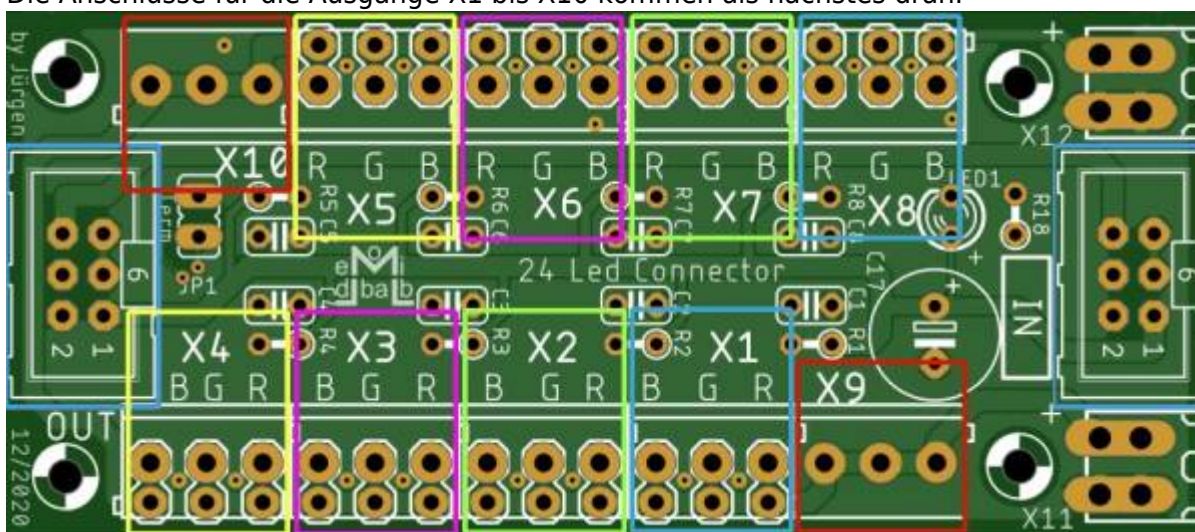
sowie die Stiftleisten für die optionale Spannungsversorgung X11 und X12



und der Stiftleiste für Terminierungsjumper JP1

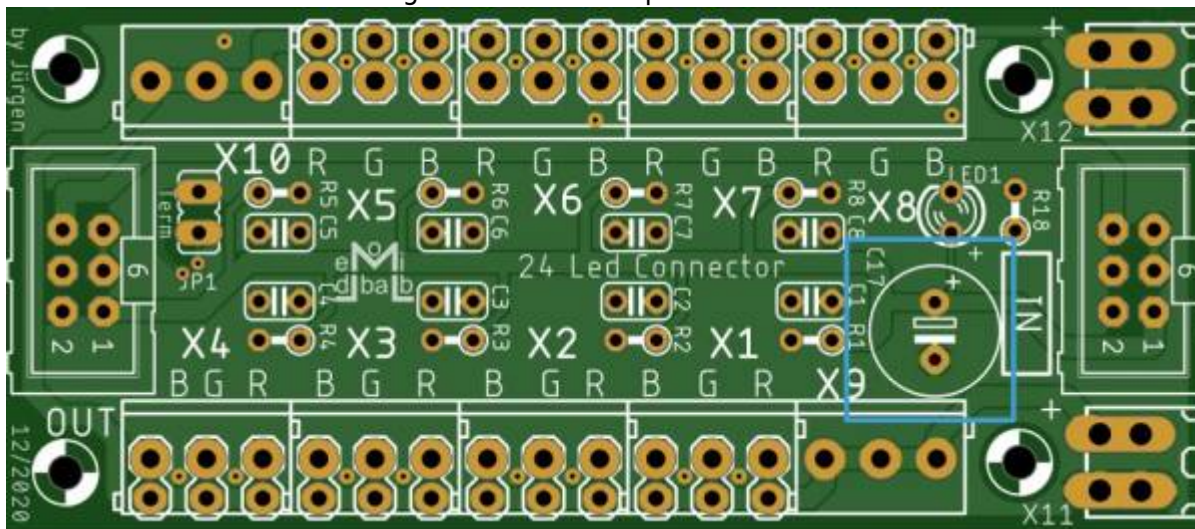


Die Anschlüsse für die Ausgänge X1 bis X10 kommen als nächstes dran.



Das letzte Bauteil das noch fehlt ist der Elektrolytkondensator C17.

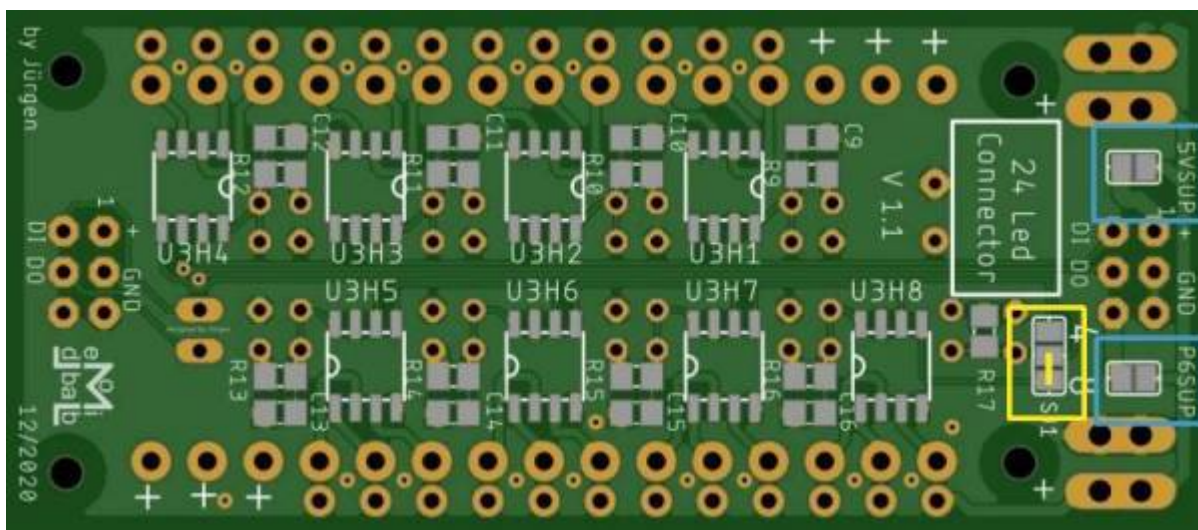
Bei diesem bitte auf die Polung achten. Der Pluspol ist auf der Platine markiert.



# Lötjumper

Auf der Unterseite der Platine befinden sich drei Lötjumper. Diese haben die folgenden Funktionen

| Lötjumper | Aufgabe   |
|-----------|---|
| 5VSUP     | verbindet Pin1 vom Wannernstecker mit der Spannungsversorgung für die LEDs. Auch verbinden, wenn die 5 Volt über den externen Stecker zugeführt wird und Pin 1 des Wannensteckers frei bleibt (nicht bei geschlossenem P6SUP!).<br><b>Nicht verbinden wenn P6SUP geschlossen ist und mehr als 5V am optionalen Spannungseingang vorhanden sind.</b> |
| P6SUP     | verbindet Pin6 vom Wannernstecker mit der Spannungsversorgung für die LEDs.   |
| 4 / 8     | Auswahl Ansteuerung von 24 LEDs oder 12 LEDs. Standardmässig muss der Jumper auf 8 gelötet werden   |



## **Bilder des fertigen Moduls**

### **SMD-Bestückung mit Anschlussklemmen als Ausgänge**

**Mit der Maus einfach über die Elemente gehen und erfahren wofür diese dienen.**

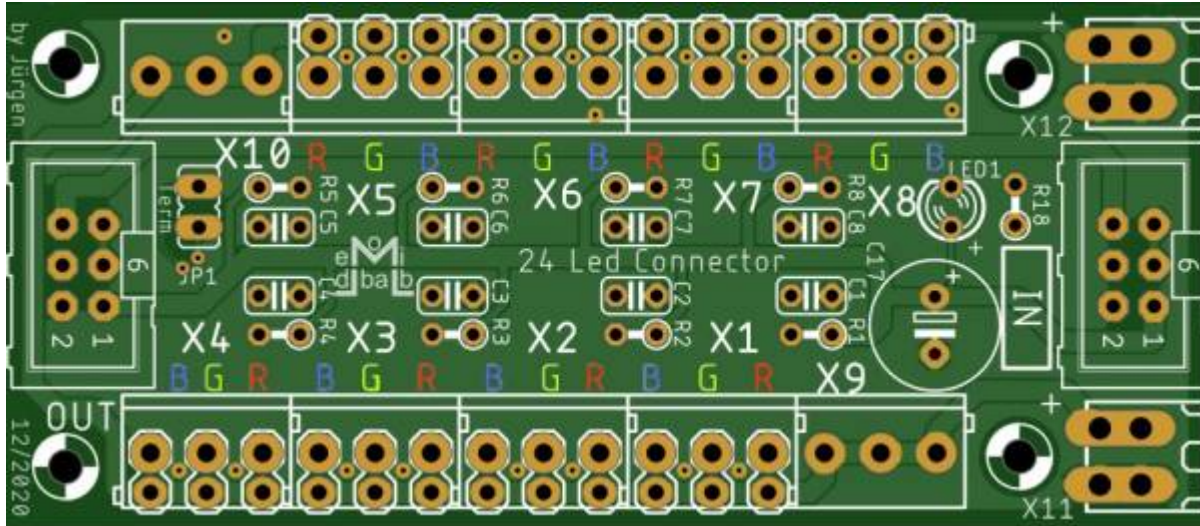
## **SMD-Bestückung mit Stiftleisten**

**Mit der Maus einfach über die Elemente gehen und erfahren wofür diese dienen.**

# Pinbelegungen

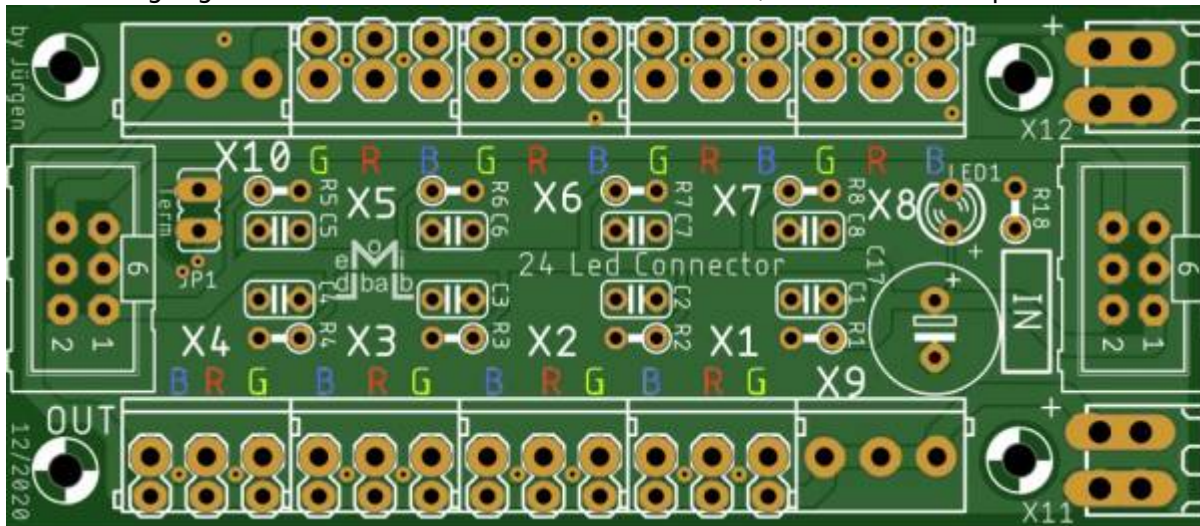
Je nachdem welche WS2811 man verwendet, kann es vorkommen, dass die Beschriftung auf der Platine fehlerhaft ist. Auf den nächsten Bildern ist die Belegung der Kanäle erkennbar.

## Standardbeschtaltung



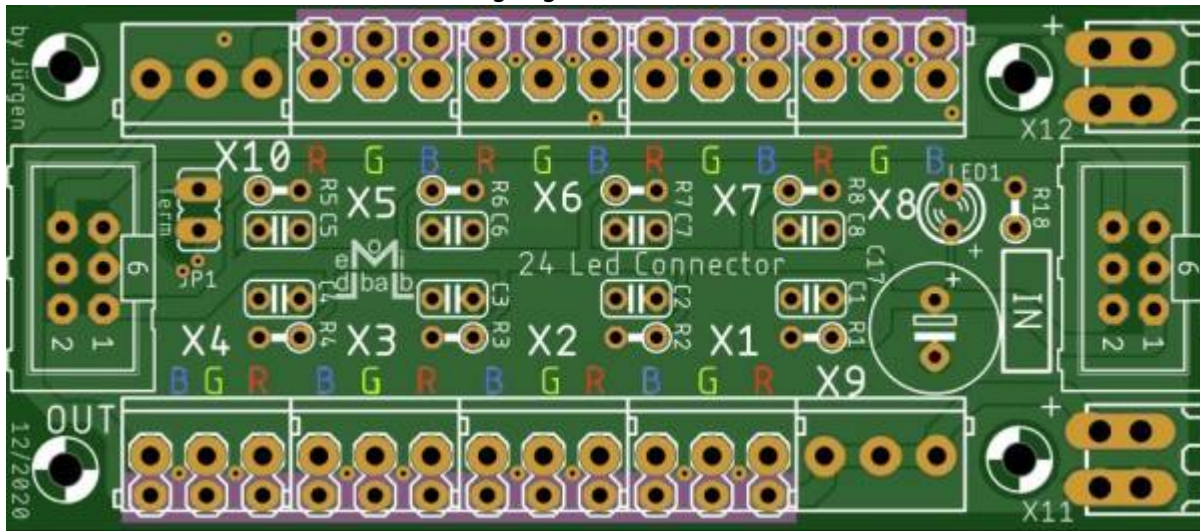
## Abweichende Beschaltung

Diese Belegung ist bei den meistens WS2811 vorhanden, welche in China produziert werden.

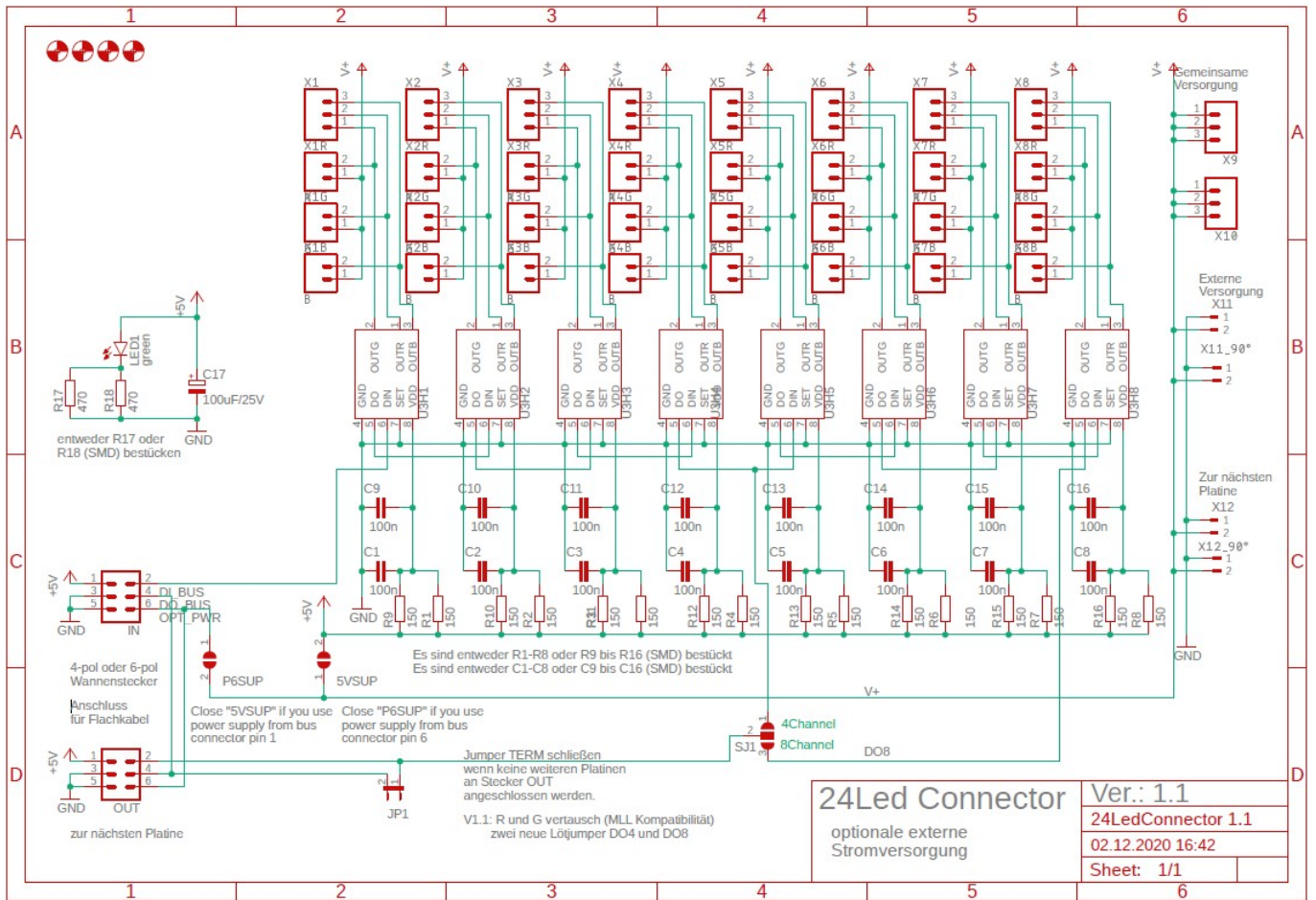


## Stiftleisten

Bei der Verwendung von Stiftleisten anstelle der Anschlussklemmen, befindet sich jeweils auf der Platinaussenseite die Stromversorgung für die LEDs.

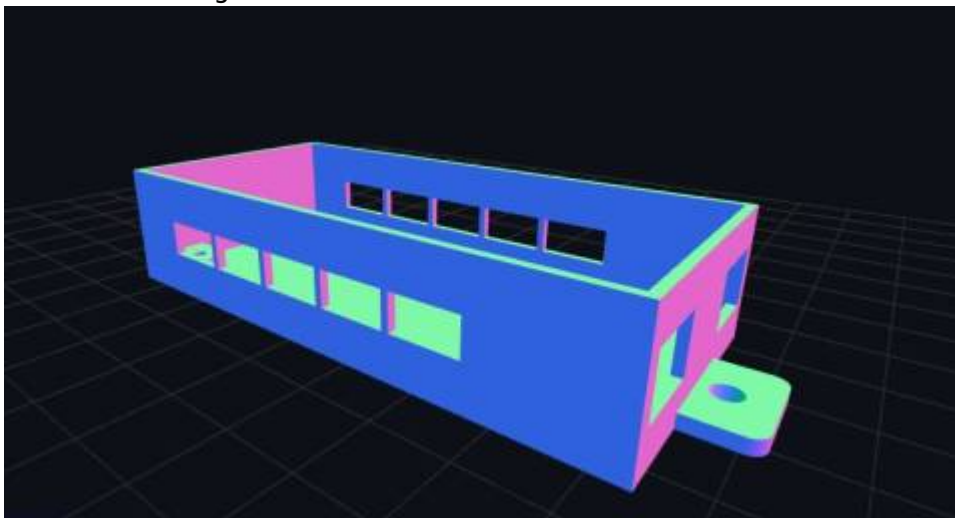


# Schaltplan



# Gehäuse

Eine Druckvorlage für dieses Gehäuse

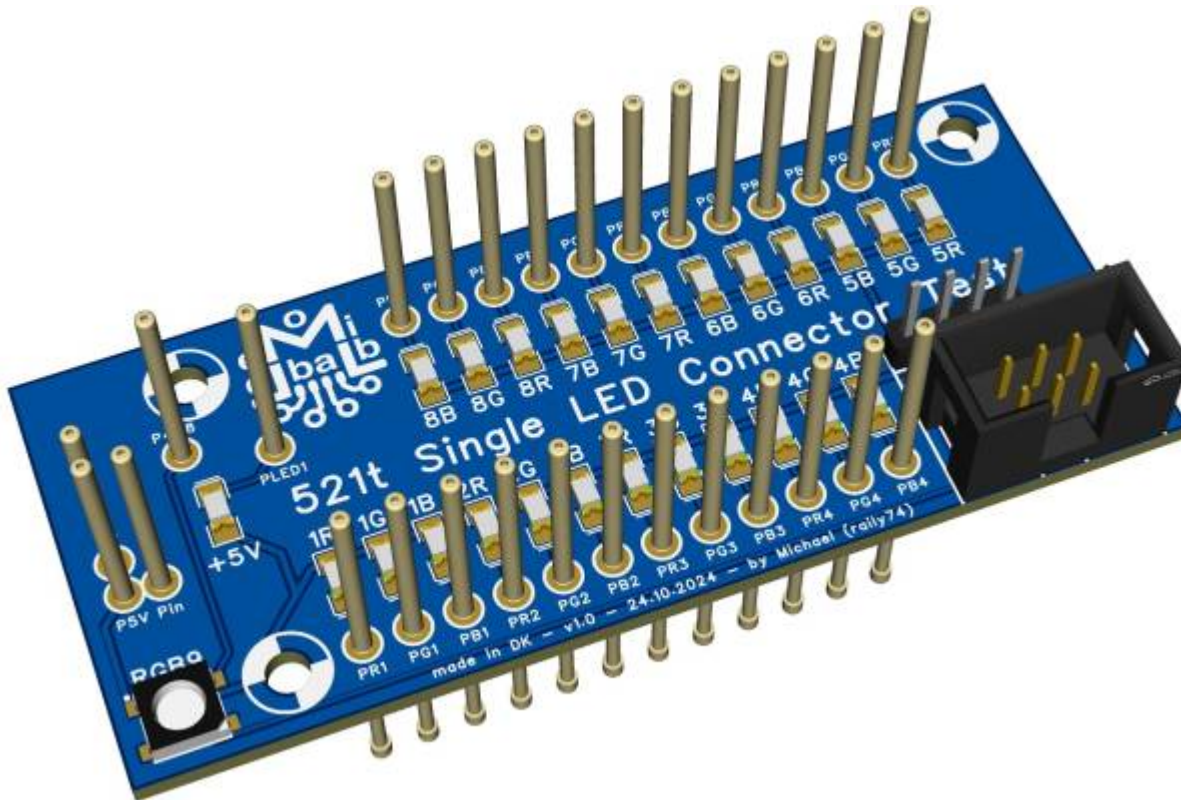


ist hier zu finden [3D-Gehäuse für MobaLedLib-Baugruppen](#)

# Connector Tester

...in Entwicklung

Mit dem Connector Tester ist es möglich, die Funktion der SMD Bauteile zu prüfen, **bevor** die Platine mit THT-Bauteilen bestückt wird.



1) 3)  
,  
bitte per Mail [jueff@gmx.at](mailto:jueff@gmx.at) oder PN an [Jueff](#)  
2) 4)  
,  
eBay, Amazon, AliExpress

From:  
<https://wiki.mobaledlib.de/> - **MobaLedLib Wiki**

Permanent link:  
[https://wiki.mobaledlib.de/anleitungen/bauanleitungen/521de\\_ws2811\\_extender24\\_v1-1?rev=1748418744](https://wiki.mobaledlib.de/anleitungen/bauanleitungen/521de_ws2811_extender24_v1-1?rev=1748418744)

Last update: **2025/05/28 07:52**

