

WS2811-Relais - Variante "ABC-Bremsmodul"

Ver.: 1.1

Die Platine „530 WS2811 Relais“ kann in verschiedenen Version aufgebaut werden.
Die möglichen Varianten:

- [Platine zur Herzstückpolarisation](#)
- [Relaisplatine für bis zu 8 Relais](#) (6 getrennte Relais und zwei parallel angesteuerte Relais)
- [ABC-Bremsmodul](#)

Variante: "ABC-Bremsmodul"

Stückliste

Anzahl	Bezeichnung	Beschreibung	Bestellnummer	Alternativen, Bemerkungen
1	Platine	Platine mit Revision 1.1 oder neuer	530a-Modul WS2811 Relais	
2	C1, C2	Elko, radial, 470 µF, 16 V, RM 3,5	M-A 470U 16	
9	C1R, C2R, C3R, C3, C4, C5, C6, C7, C8	Keramikkondensator, 100nF, RM 2.5mm	Z5U-2,5 100N	
1	CON1	Wannenstecker, 6-pol	WSL 6G	
10	D1, D2, D3, D4, D5, D6, D7, D8, D9, D10	Gleichrichterdiode, 400 V, 3 A, DO-201	UF 5404	
10	D11, D12	Schottkydiode, 40 V, 3 A, DO-201AD	1N 5822 DIO	
2		IC-Sockel 16-polig für IC1 und IC2	GS 16P	IC1 und IC2 sind NICHT kurzschlussfest, daher unbedingt einen Sockel verwenden
2	IC1, IC2	ULN2003AN - Seven-Darlington-Arrays, DIP-16	ULN 2003 AN	
3	K1_AB, K1_CD, K1_EF	Bistabiles Relais - HFD2-L, 2xUM	HFD2-L 5V	
1	K_RES_G	Subminiaturrelais, 1x UM, 125VAC/60V 1A, 5V	G5V-1 5V	
LED7	LED, gelb	LED, 3mm, gelb	LED 3MM GE	
LED8, LED10, LED12	LED, grün	LED, 3 mm, grün	LED 3MM GN	
LED9, LED11, LED13	LED, rot	LED, 3mm, rot	LED 3MM RT	

Anzahl	Bezeichnung	Beschreibung	Bestellnummer	Alternativen, Bemerkungen
1	ABC	Stiftleiste - 4-pol, RM 3,5 mm, 90°	CTB932HD-4	Alternative: J7 Stiftleiste, 4-pol: MPE 087-1-004
1		Steckbare Schraubklemme - 4-pol, RM 3,5 mm, 0°	CTB922HD-4	
1	OPT_LED	Wannenstecker, 8-pol	Pollin 451167	Wannenstecker 8-pol bei Reichelt nicht lieferbar
3	R1, R2, R10	Widerstand, 150 Ohm, 0.6W, 1% Braun-Grün-Schwarz-Schwarz- Braun	METALL 150	5% Toleranz gehen auch
7	R9, R12, R13, R14, R15, R16, R17	Widerstand, 470 Ohm, 0.6W, 1% Gelb-Lila-Schwarz-Schwarz- Braun	METALL 470	
2	RN1, RN2	Widerstandsnetzwerk, 1KOhm, 8-Pin, Sternschaltung	SIL 8-7 1,0K	
3	U3H, U5H, U6H	WS2811, Bauform SMD-SOP8	z.B.: eBay , Amazon , Aliexpress	Nicht im Warenkorb enthalten

Der [freundliche Warenkorb bei Reichelt](#), enthält alles bis auf die Platine, den 8-pol Wannenstecker und den WS2811-ICs.

Bestückung - Aufbauanleitung

Oberseite

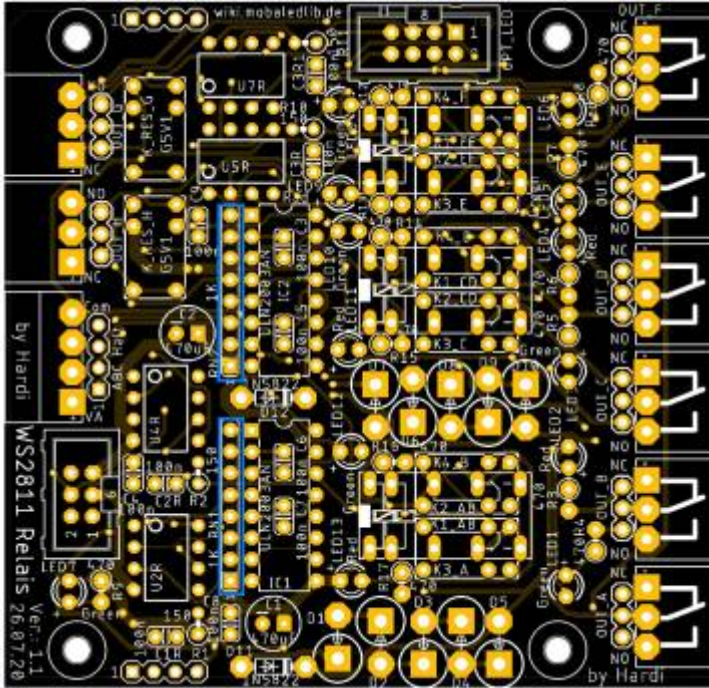
Den Anfang machen die Keramikkondensator C1R, C2R, C3R, C3 - C8 (je 100nF)



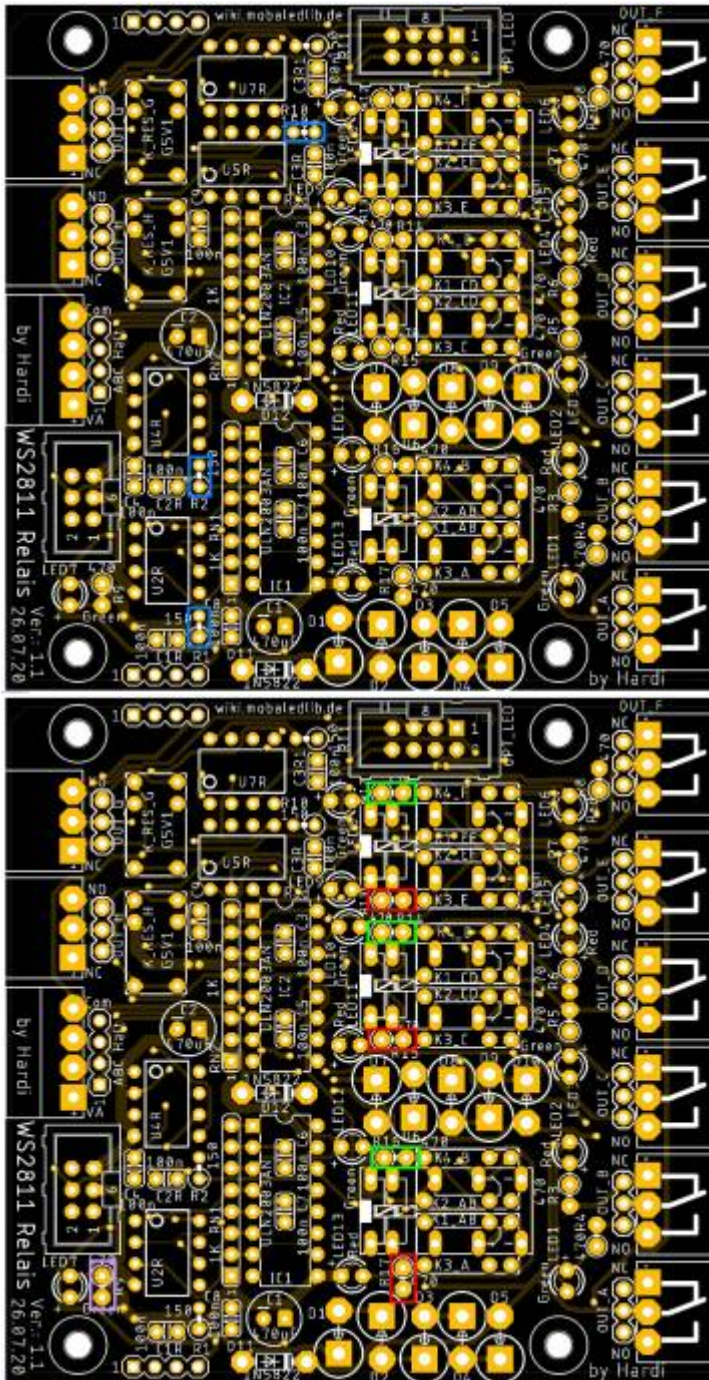
gefolgt von den beiden Sockel für die ULN2003AN,



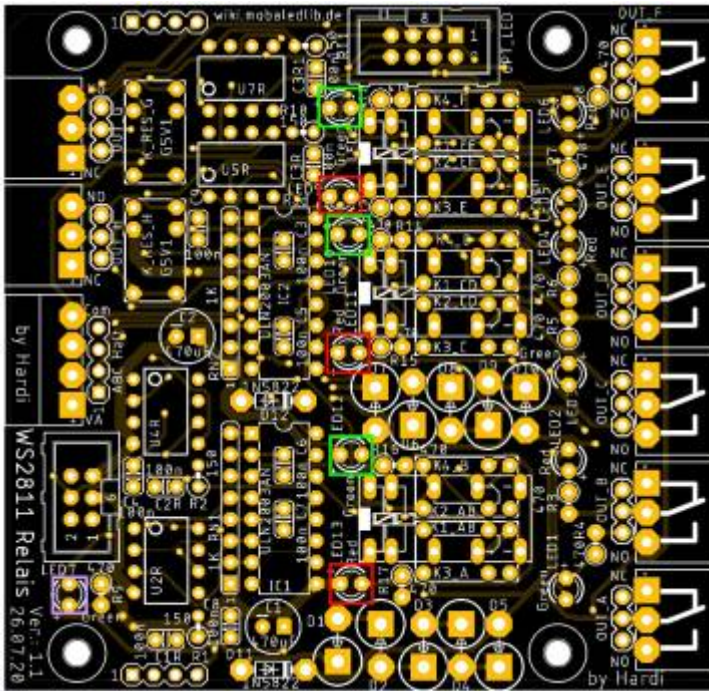
sowie die beiden Widerstandsnetzwerke RN1 und RN2.
Bei diesen bitte auf die Markierung am Gehäuse achten.
Meistens ist dort ein Punkt am Gehäuse, dieser muss in Pin1 der Lötstelle (rechteckiges Lötpad)



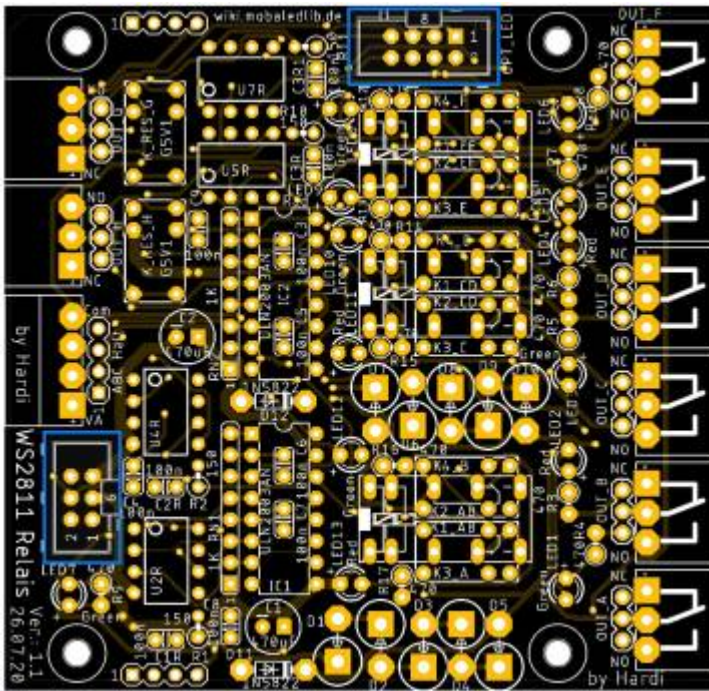
Im Anschluss folgen die drei Widerstände R1, R2 und R3 mit 150 Ohm, sowie die 7 Widerstände mit 470 Ohm für die LEDs.



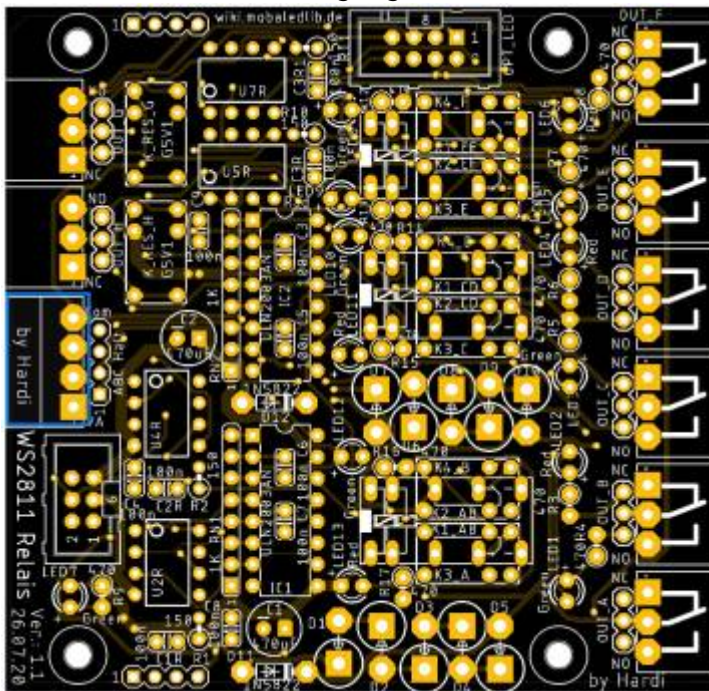
Als nächstes kommt die gelbe LED7 für die Anzeige der Spannungsversorgung und die jeweils drei grünen und roten LEDs für die Anzeige der Relaisansteuerung. Die Pluspole sind dabei jeweils auf der linken Seite oder unten.



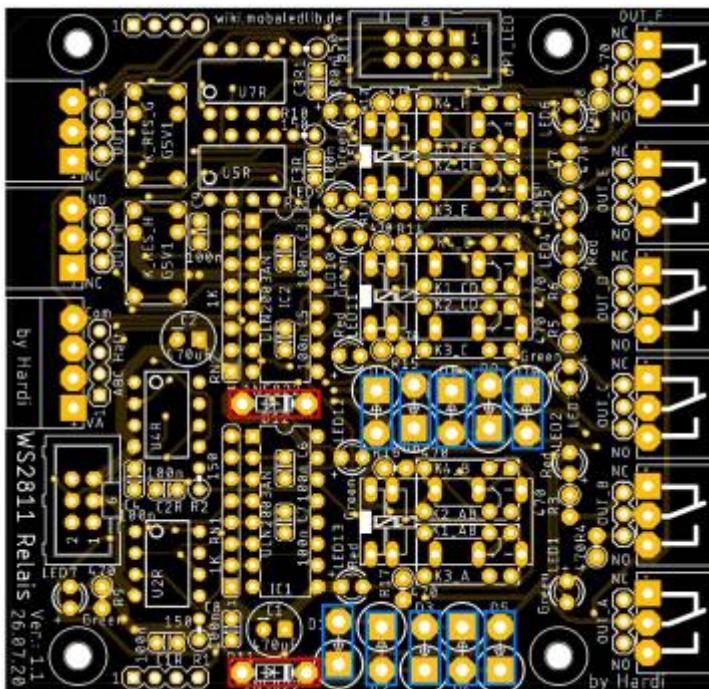
Danach folgt der Wannenstecker CON1 auf der linken Seite und OPT-LED am oberen Rand



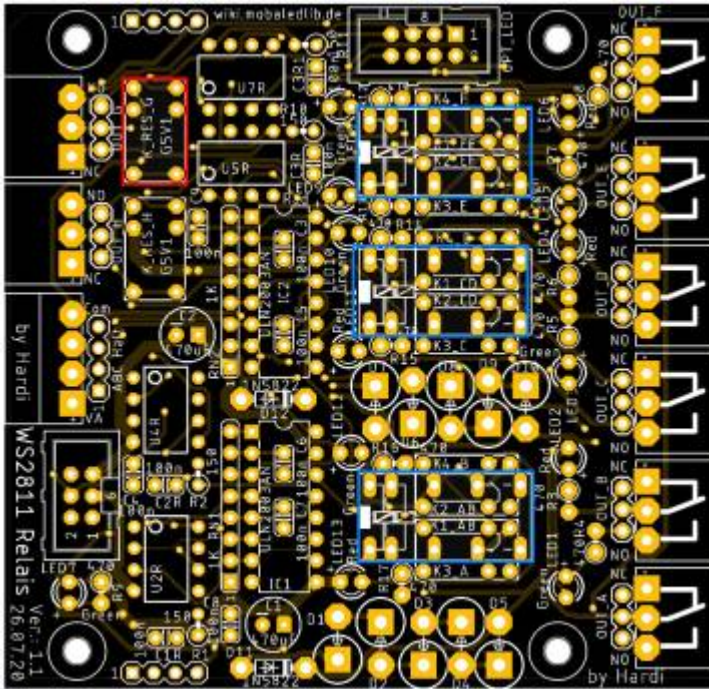
die Stiftleiste für den Ausgang „ABC“,



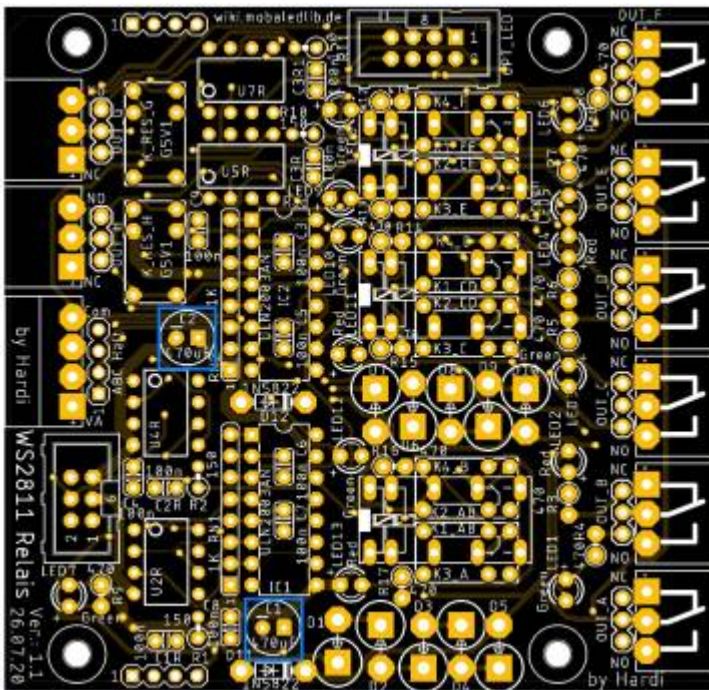
und die 10 Gleichrichterdiode D1 - D10 (blau), sowie die Schottkydioden D11 und D12 (rot). Bei den Dioden unbedingt auf die Polarität achten. Der Ring der Diode muss jeweils beim großen Ring auf der Platine sein bzw mit dem Ring übereinstimmen.



Die nächsten Bauteile sind die drei Relais mit 2xUM (blau) und das Relais mit 1xUM (rot)

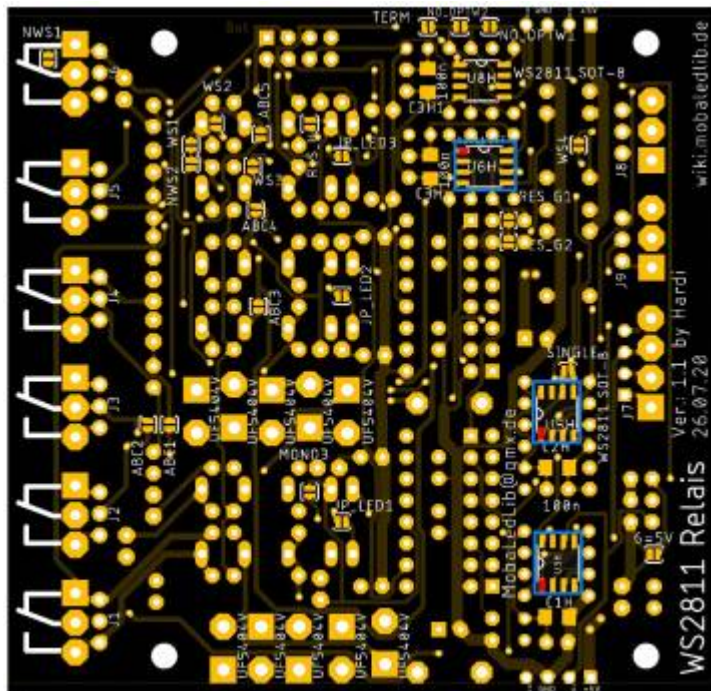


Da die beiden Elektrolytkondensator C1 & C2, mit 470µF, die höchsten Bauteile sind, folgen diese zum Schluss auf der Oberseite.



Unterseite

Auf der Unterseite sind nun nur noch die drei WS2811 einzulöten.
Pin1 ist auf dem Bild hervorgehoben.



Lötjumper Variante "ABC-Bremsmodul"

Die nachfolgenden Lötjumper sind die Defaultwerte und können von dem Abweichen was man benötigt.

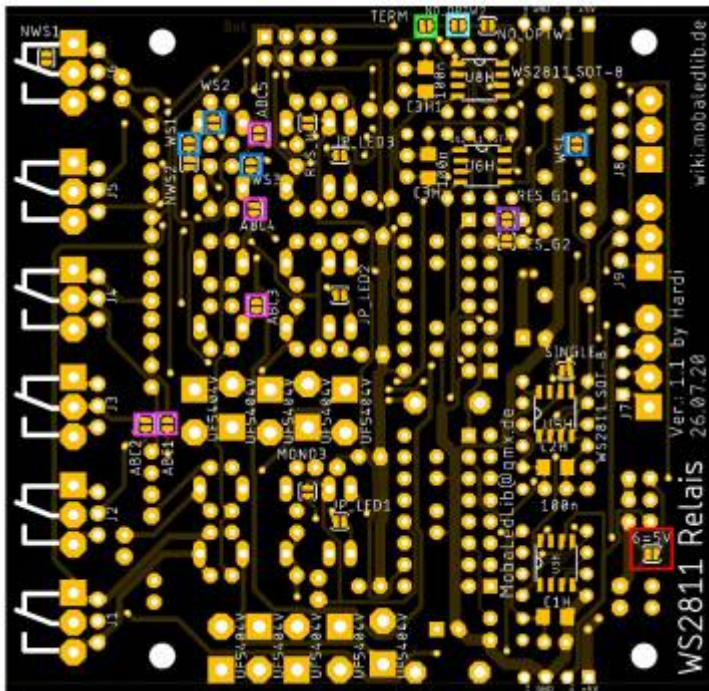
Eine komplette Erklärung aller Lötjumper ist [hier](#) zu finden.

Für das ABC-Bremsmodul, aufgebaut nach der obigen Anleitung, sind die folgenden Lötjumper notwendig.

- ABC1
- ABC2
- ABC3
- ABC4
- ABC5
- ABC5
- WS1
- WS2
- WS3
- WS4
- RES_G1
- TERM
- NO_OPT_W2

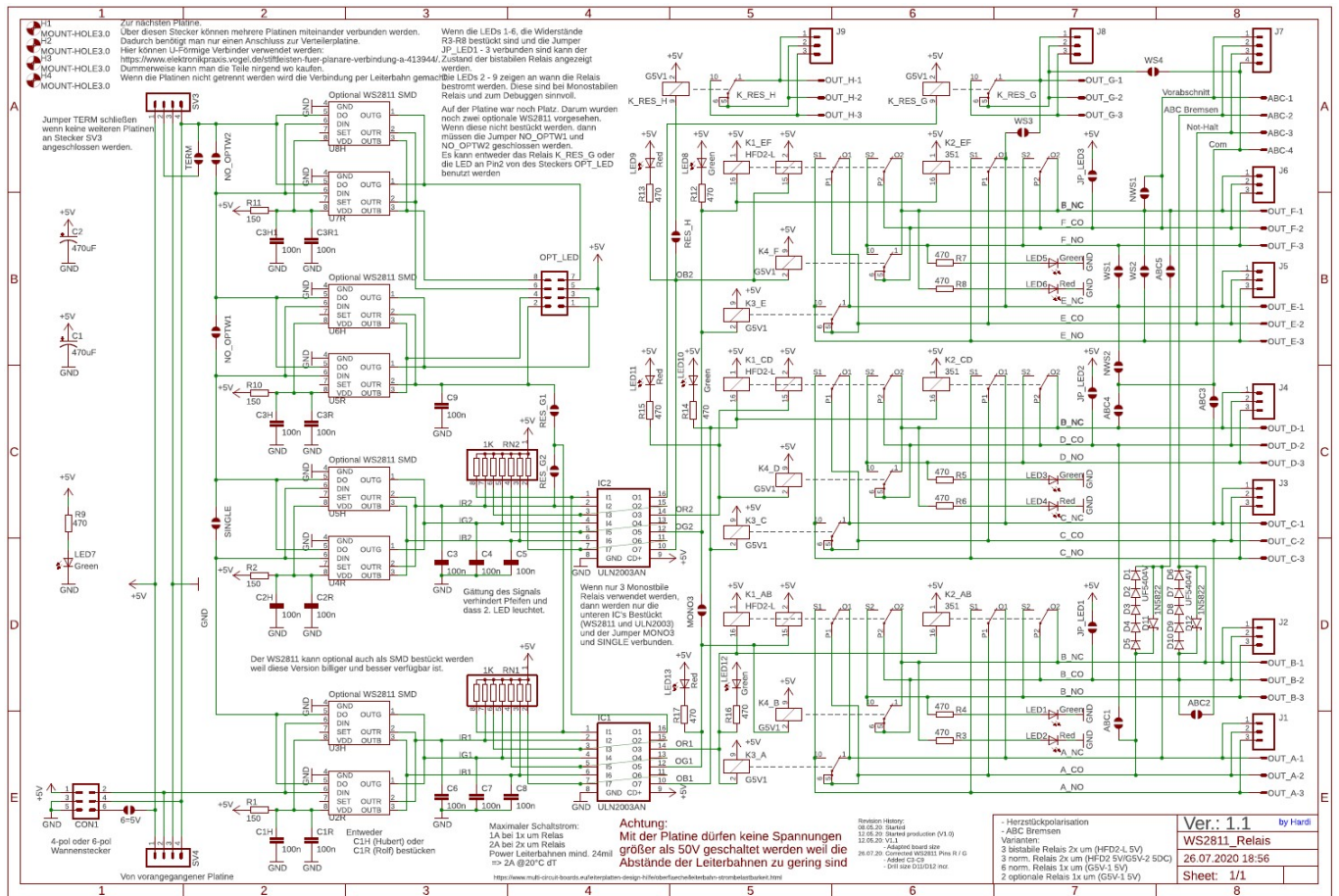
Der Jumper „6=5V“ (rot) kann geschlossen werden, wenn an dem Pin6 des Wannensteckers zusätzliche 5V zur Verfügung stehen zur Versorgung der Platine.

Nicht schließen, wenn dort mehr als 5V eingespeist werden.

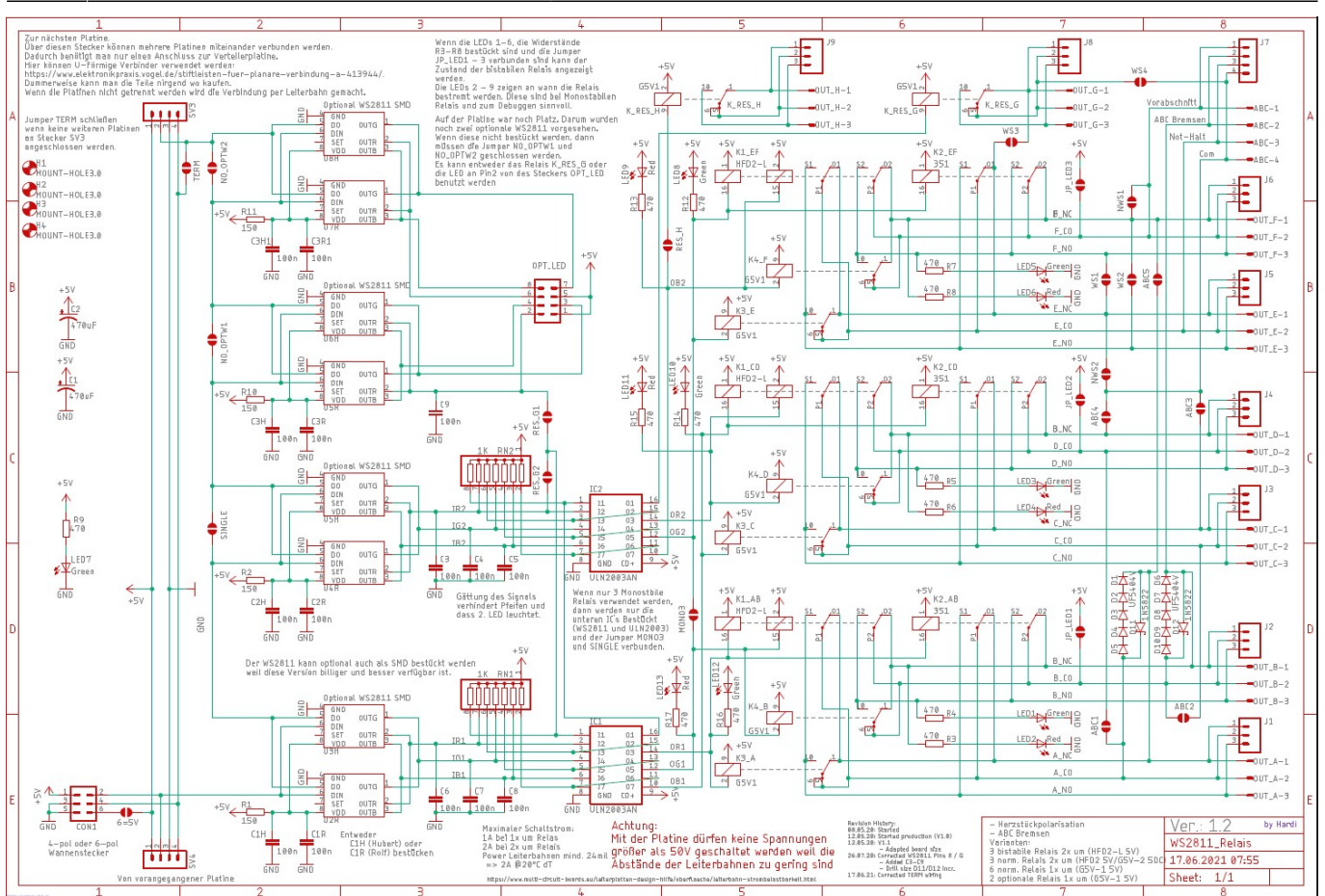


Schaltplan

Schaltplan WS2811_Relais Ver.: 1.1 - 26.07.2020



Schaltplan WS2811_Relais Ver.: 1.2 - 17.06.2021



From: <https://wiki.mobaledlib.de/> - MobaLedLib Wiki

Permanent link: https://wiki.mobaledlib.de/anleitungen/bauanleitungen/530de_ws2811-relais_v1-1_abc-bremse?rev=1623912474

Last update: 2021/06/17 07:47

