

WS2811-Relais - Variante "Herzstück-Polarisation" Ver.: 1.1

Die Platine „530 WS2811 Relais“ kann in verschiedenen Version aufgebaut werden.
Die möglichen Varianten:

- [Platine zur Herzstückpolarisation](#)
- [Relaisplatine für bis zu 8 Relais](#) (6 getrennte Relais und zwei parallel angesteuerte Relais)
- [ABC-Bremsmodul](#)

Variante: Herzstückpolarisation

Hier ein Bild einer fertigen Platine. Bitte nicht wundern, es ist noch von der Platinen-Version 1.0.
Zudem erfolgt hier die Verwendung als Kehrschleifenmodul.



Stückliste

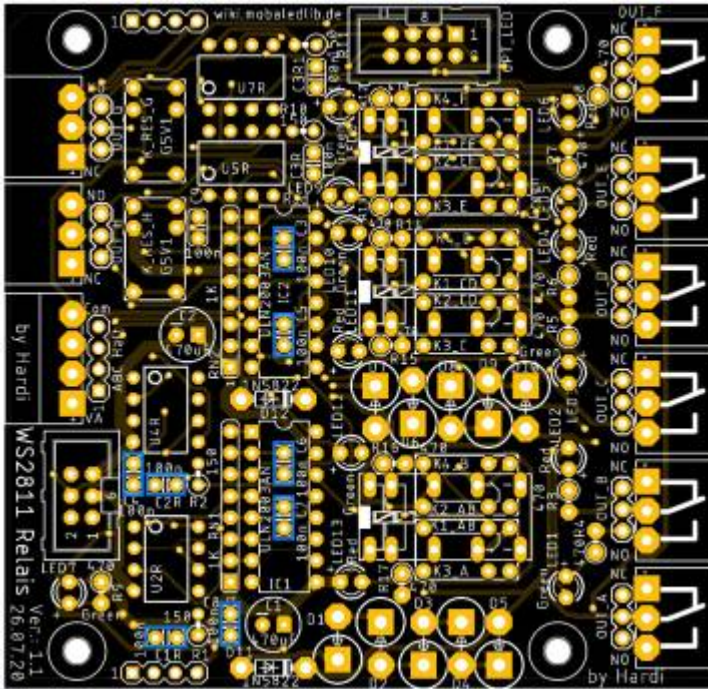
| Anzahl | Bezeichnung | Beschreibung | Bestellnummer | Alternativen, Bemerkungen |
|--------------------|----------------------------------|--|--|---|
| 1 | Platine | Platine mit Revision 1.1 oder neuer | 530a-Modul WS2811 Relais | |
| 2 | C1, C2 | Elko, radial, 470 µF, 16 V, RM 3,5 | M-A 470U 16 | |
| 8 | C1R, C2R, C3, C4, C5, C6, C7, C8 | Keramikkondensator, 100nF, RM 2.5mm | Z5U-2,5 100N | |
| 1 | CON1 | Wannenstecker, 6-pol | WSL 6G | |
| 2 | IC1, IC2 | IC-Sockel 16-polig für IC1 und IC2 | GS 16P | IC1 und IC2 sind NICHT kurzschlussfest, daher unbedingt einen Sockel verwenden |
| 2 | | ULN2003AN - Seven-Darlington-Arrays, DIP-16 | ULN 2003 AN | |
| 3 | K1_AB, K1_CD, K1_EF | Bistabiles Relais - HFD2-L, 2xUM | HFD2-L 5V | |
| LED7 | LED, gelb | LED, 3mm, gelb | LED 3MM GE | |
| LED8, LED10, LED12 | LED, grün | LED, 3 mm, grün | LED 3MM GN | |
| LED9, LED11, LED13 | LED, rot | LED, 3mm, rot | LED 3MM RT | |
| 3 | OUT_A, OUT_C, OUT_E | Stiftleiste - 3-pol, RM 3,5 mm, 90° | CTB932HD-3 | Alternativen: J1, J3, J5 Stiftleiste, 3-pol: MPE 087-1-003 |
| 3 | | Steckbare Schraubklemme - 3-pol, RM 3,5 mm, 0° | CTB922HD-3 | |
| 2 | R1, R2 | Widerstand, 150 Ohm, 0.6W, 1% Braun-Grün-Schwarz-Schwarz- Braun | METALL 150 | 5% Toleranz gehen auch |
| 7 | R9, R12, R13, R14, R15, R16, R17 | Widerstand, 470 Ohm, 0.6W, 1% Gelb-Lila-Schwarz-Schwarz- Braun | METALL 470 | |
| 2 | RN1, RN2 | Widerstandsnetzwerk, 1KOhm, 8-Pin, Sternschaltung | SIL 8-7 1,0K | |
| 2 | U3H, U5H | WS2811, Bauform SMD-SOP8 | z.B.: eBay , Amazon , Aliexpress | Nicht im Warenkorb enthalten |

Der [freundliche Warenkorb bei Reichelt](#), enthält alles bis auf die Platine und den beiden WS2811.

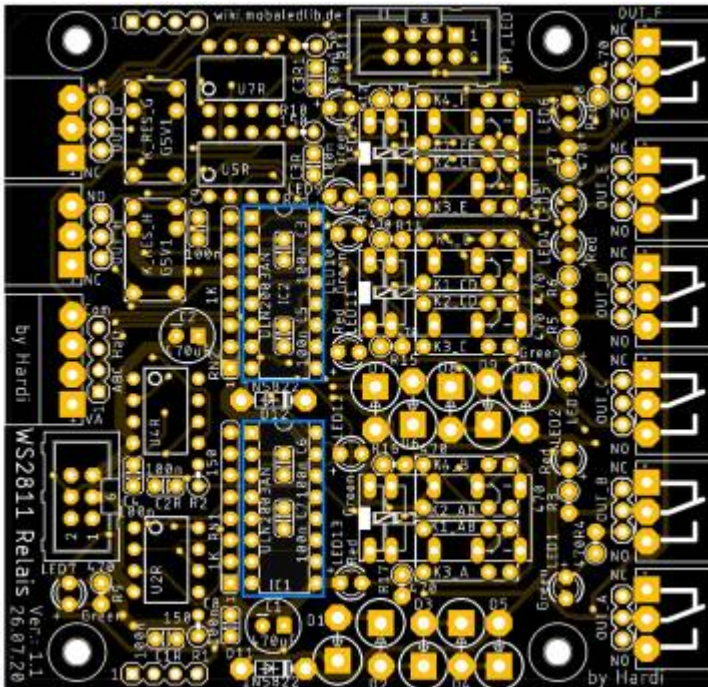
Bestückung - Aufbauanleitung

Oberseite

Den Anfang machen die Keramikkondensator C1R, C2R, C3 - C8 (je 100nF)



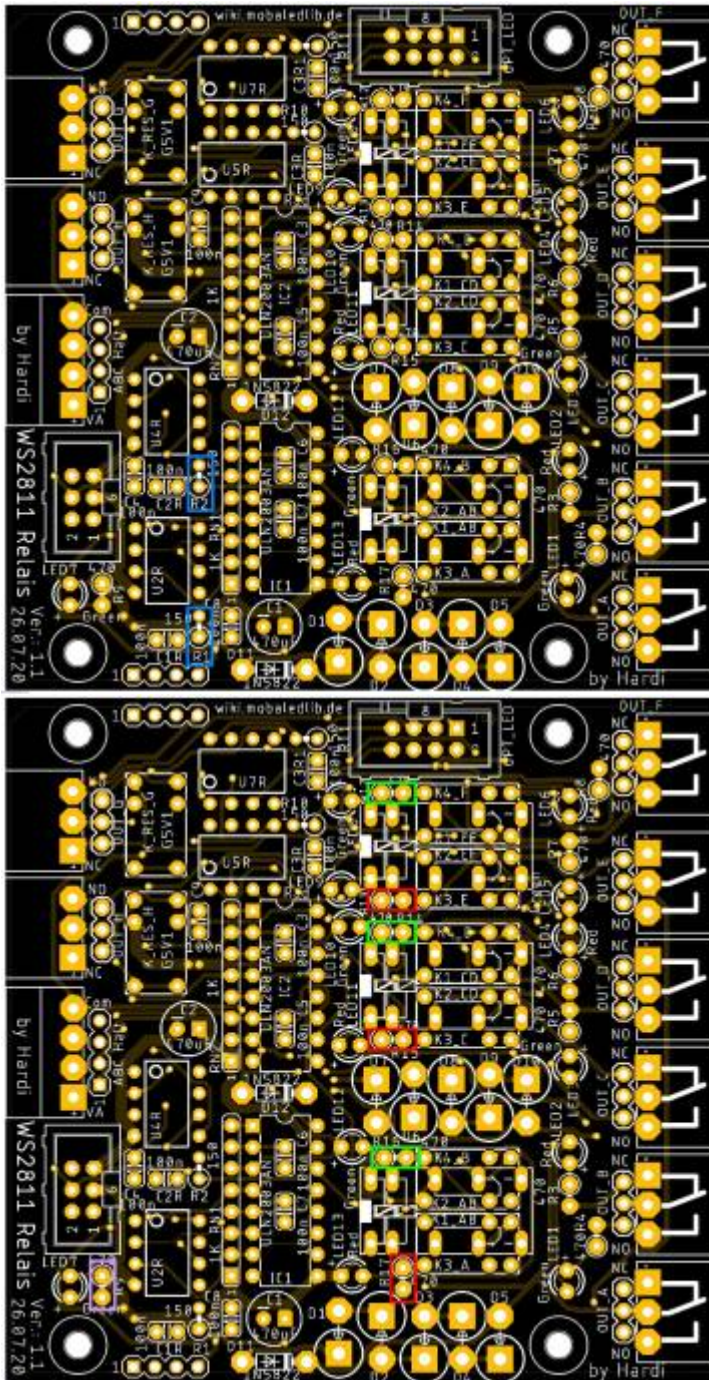
gefolgt von den beiden Sockel für die ULN2003AN,



sowie die beiden Widerstandsnetzwerke RN1 und RN2.
Bei diesen bitte auf die Markierung am Gehäuse achten.
Meistens ist die ein Punkt, dieser muss in Pin1 der Lötstelle (rechteckiges Lötpad)



Im Anschluss folgen die beiden Widerstände R1 und R2 mit 150 Ohm, sowie die 7 Widerstände mit 470 Ohm für die LEDs.



Als nächstes kommt die gelbe LED7 für die Anzeige der Spannungsversorgung und die jeweils drei grünen und roten LEDs für die Anzeige der Relaisansteuerung. Die Pluspole sind dabei jeweils auf der linken Seite oder unten.



Danach folgt der Wannenstecker CON1 auf der linken Seite



und die 3 Stiftleisten für die Ausgänge OUT_A, OUT_C und OUT_E.



Die nächsten Bauteile sind die drei Relais

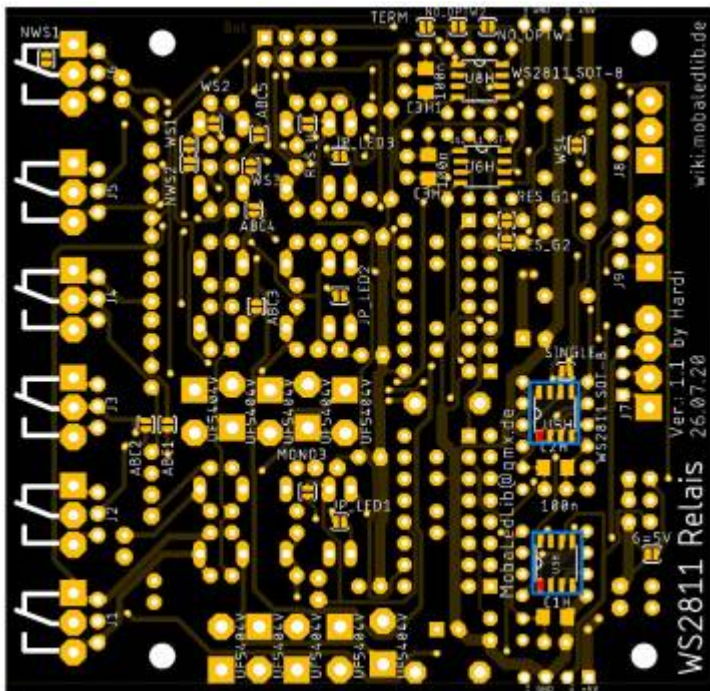


Da die beiden Elektrolytkondensator C1 & C2, mit 470µF, die höchsten Bauteile sind, folgen diese zum Schluss auf der Oberseite.



Unterseite

Auf der Unterseite sind nun nur noch die beiden WS2811 einzulöten. Pin1 ist auf dem Bild hervorgehoben.



Lötjumper Variante "Herzstückpolarisierung"

Fehlerteufel

Leider hat sich im Layout der Platinenversionen 1.0 und 1.1 eine Fehler eingeschlichen. Es ist nicht möglich die Platinen über die Randstecker direkt miteinander zu verbinden, da die Leitung DO des letzten WS2811 leider direkt an die Datenrückleitung (Pin4 SV3) angeschlossen ist. Am Einfachsten ist daher die Relaisplatinen über die Verteilerplatine 200 nacheinander zu verbinden. Ein trennen der Leiterbahnen auf der Platine wird nicht empfohlen. In der Version 1.2 der Platine wurde der Fehler behoben.

Lötjumper

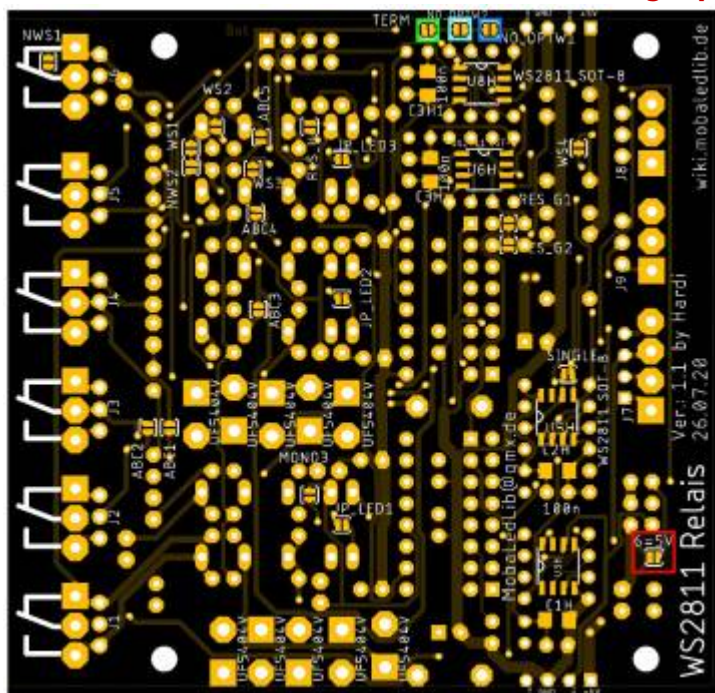
Die nachfolgenden Lötjumper sind die Defaultwerte und können von dem Abweichen was man benötigt.

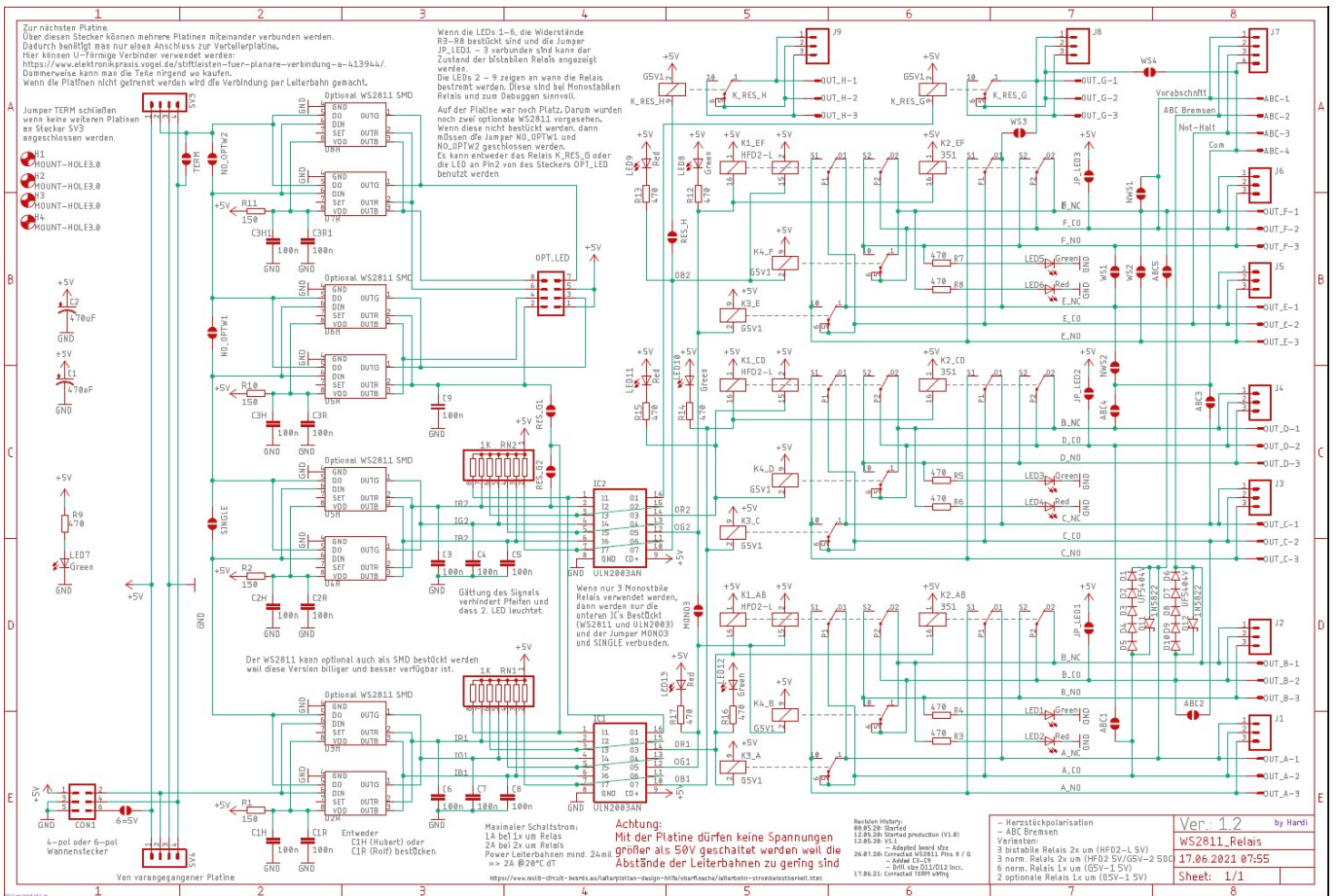
Eine komplette Erklärung aller Lötjumper ist [hier](#) zu finden.

Für die Standardversion der Variante „Herzstückpolarisierung“ sind die Lötjumper „No_OPTW1“ (blau), „NO_OPTW2“ (türkis) und „TERM“ (grün) notwendig.

Der Jumper „6=5V“ (rot) kann geschlossen werden, wenn an dem Pin6 des Wannensteckers zusätzliche 5V zur Verfügung stehen zur Versorgung der Platine.

Nicht schließen, wenn dort mehr als 5V eingespeist werden.





From: <https://wiki.mobaledlib.de/> - MobaLedLib Wiki

Permanent link: https://wiki.mobaledlib.de/anleitungen/bauanleitungen/530de_ws2811-relais_v1-1_herzstueck?rev=1623915106

Last update: 2021/06/17 08:31

