



## Stückliste

| Anzahl | Bezeichnung  | Beschreibung   | Bestellnummer  | Alternativen, Bemerkungen  |
|--------|--|--|--|--|
| 1      | Platine  | Platine mit Revision 1.1 oder neuer                                    | 530a-Modul<br>WS2811 Relais  |  |
| 2      | C1, C2   | Elko, radial, 470 µF, 16 V, RM 3,5                                     | <a href="#">M-A 470U 16</a>  |  |
| 9      | C1R, C2R, C3R,<br>C3, C4,<br>C5, C6, C7, C8                        | Keramik Kondensator, 100nF, RM 2.5mm                                   | <a href="#">Z5U-2,5 100N</a>   |  |
| 1      | CON1   | Wannenstecker, 6-pol   | <a href="#">WSL 6G</a>   |  |
| 2      | IC1, IC2   | IC-Sockel 16-polig für IC1 und IC2                                     | <a href="#">GS 16P</a>   | IC1 und IC2 sind <b>NICHT</b> kurzschlussfest, daher unbedingt einen Sockel verwenden            |
| 2      |  | ULN2003AN - Seven-Darlington-Arrays, DIP-16                            | <a href="#">ULN 2003 AN</a>  |  |
| 8      | K3_A, K4_B,<br>K3_C, K4_D,<br>K3_E, K4_F<br>K_RES_G,<br>K_RES_H    | Subminiaturrelais, 1x UM, 125VAC/60V 1A, 5V                            | <a href="#">G5V-1 5V</a>   |  |
| 1      | LED7   | LED, 3mm, gelb   | <a href="#">LED 3MM GE</a>   |  |
| 3      | LED8, LED10,<br>LED12  | LED, 3 mm, grün  | <a href="#">LED 3MM GN</a>   |  |
| 3      | LED9, LED11,<br>LED13  | LED, 3mm, rot  | <a href="#">LED 3MM RT</a>   |  |
| 8      | OUT_A, OUT_B,<br>OUT_C,<br>OUT_D, OUT_E,<br>OUT_F,<br>OUT_G, Out_H | Stiftleiste - 3-pol, RM 3,5 mm, 90°                                    | <a href="#">CTB932HD-3</a>   | Alternative: J1, J2, J3, J4, J5, J6, J8, J9<br>Stiftleiste, 3-pol: <a href="#">MPE 087-1-003</a> |
| 1      |  | Steckbare Schraubklemme - 3-pol, RM 3,5 mm, 0°                         | <a href="#">CTB922HD-3</a>   |  |
| 1      | OPT_LED  | Wannenstecker, 8-pol   | <a href="#">Pollin 451167</a>  | Wannenstecker 8-pol bei Reichelt nicht lieferbar   |
| 3      | R1, R2, R10  | Widerstand, 150 Ohm, 0.6W, 1% Braun-Grün-Schwarz-Schwarz- <b>Braun</b> | <a href="#">METALL 150</a>   | 5% Toleranz gehen auch   |
| 7      | R9, R12, R13,<br>R14, R15, R16,<br>R17                             | Widerstand, 470 Ohm, 0.6W, 1% Gelb-Lila-Schwarz-Schwarz- <b>Braun</b>  | <a href="#">METALL 470</a>   |  |
| 2      | RN1, RN2   | Widerstandsnetzwerk, 1KOhm, 8-Pin, Sternschaltung                      | <a href="#">SIL 8-7 1,0K</a>   |  |
| 3      | U3H, U5H, U6H  | WS2811, Bauform SMD-SOP8   | z.B.: <a href="#">eBay</a> , <a href="#">Amazon</a> , <a href="#">Aliexpress</a> | <b>Nicht im Warenkorb enthalten</b>  |

Der [freundliche Warenkorb bei Reichelt](#), enthält alles bis auf die Platine, den 8-pol Wannenstecker und den WS2811-ICs.

## Bestückung - Aufbauanleitung

### Oberseite

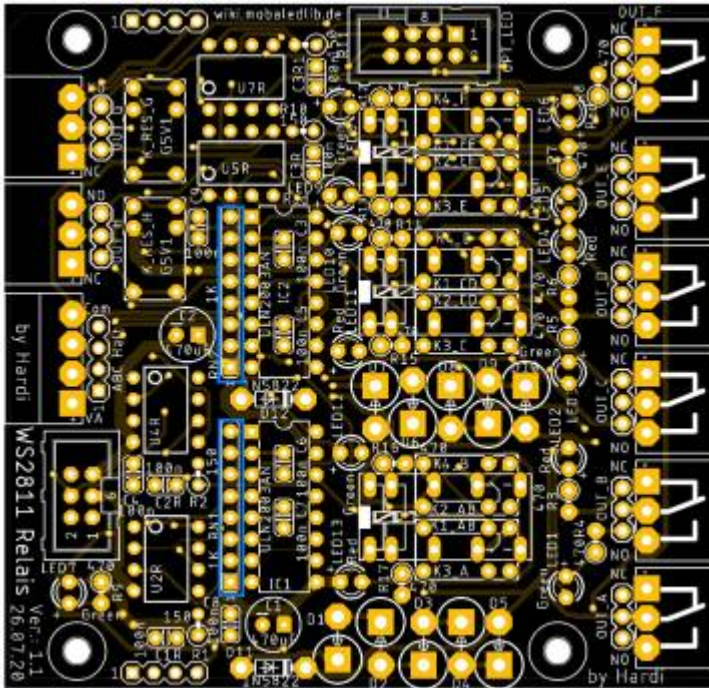
Den Anfang machen die Keramikcondensator C1R, C2R, C3R, C3 - C8 (je 100nF)



gefolgt von den beiden Sockel für die ULN2003AN,



sowie die beiden Widerstandsnetzwerke RN1 und RN2.  
Bei diesen bitte auf die Markierung am Gehäuse achten.  
Meistens ist dort ein Punkt am Gehäuse, dieser muss in Pin1 der Lötstelle (rechteckiges Lötpad)





Als nächstes kommt die gelbe LED7 für die Anzeige der Spannungsversorgung und die jeweils drei grünen und roten LEDs für die Anzeige der Relaisansteuerung. Die Pluspole sind dabei jeweils auf der linken Seite oder unten.

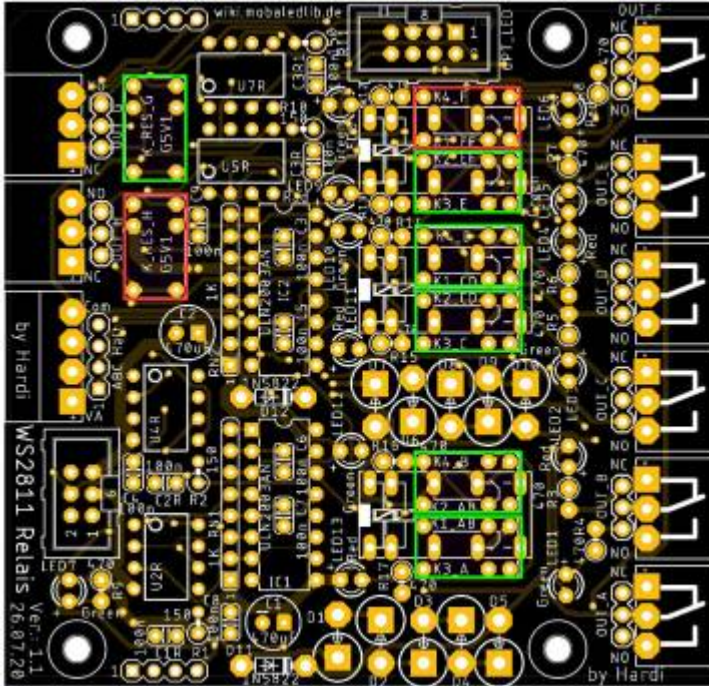


Danach folgt der Wannenstecker CON1 auf der linken Seite und OPT-LED am oberen Rand

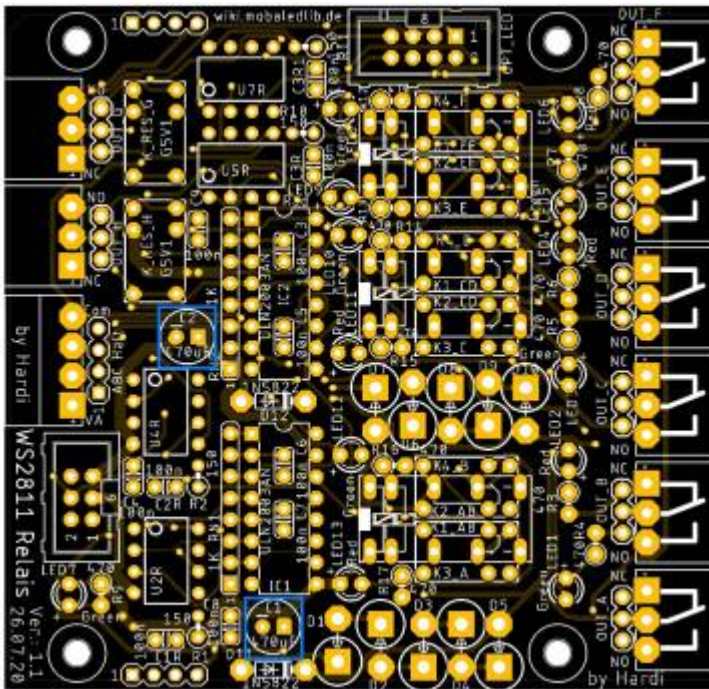




Die nächsten Bauteile sind die acht Relais mit 1xUM



Da die beiden Elektrolytkondensator C1 & C2, mit 470µF, die höchsten Bauteile sind, folgen diese zum Schluss auf der Oberseite.



## Unterseite

Auf der Unterseite sind nun nur noch die drei WS2811 einzulöten. Pin1 ist auf dem Bild hervorgehoben.



## Lötjumper Variante "7(8)-fach Relais"

### Fehlerteufel

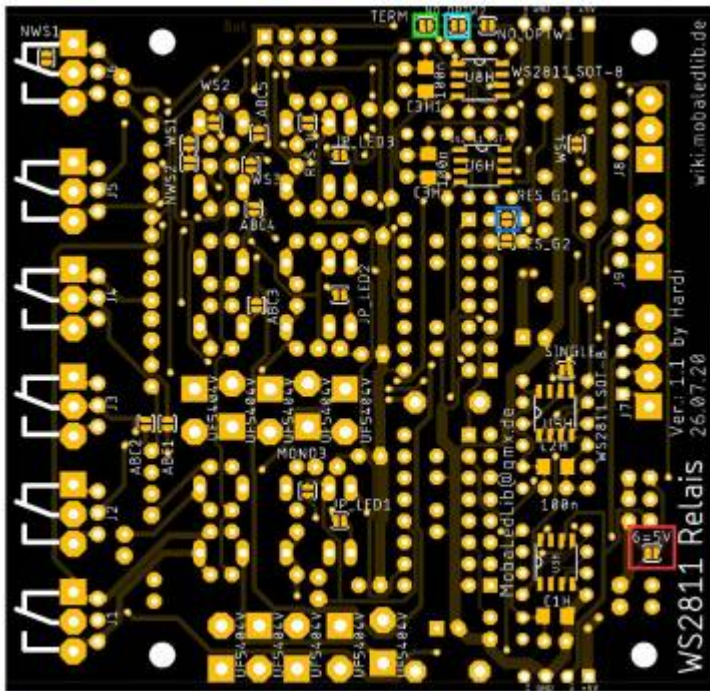
Leider hat sich im Layout der Platinenversionen 1.0 und 1.1 eine Fehler eingeschlichen. Es ist nicht möglich die Platinen über die Randstecker direkt miteinander zu verbinden, da die Leitung DO des letzten WS2811 leider direkt an die Datenrückleitung (Pin4 SV3) angeschlossen ist. Am Einfachsten ist daher die Relaisplatinen über die Verteilerplatine 200 nacheinander zu verbinden. Ein trennen der Leiterbahnen auf der Platine wird nicht empfohlen. In der Version 1.2 der Platine wurde der Fehler behoben.

### Lötjumper

Die nachfolgenden Lötjumper sind die Defaultwerte und können von dem Abweichen was man benötigt.

Eine komplette Erklärung aller Lötjumper ist [hier](#) zu finden.

Für das Relaismodul, aufgebaut nach der obigen Anleitung, sind die folgenden Lötjumper „RES\_G1“ (blau) „NO\_OPTW2“ (türkis) und „TERM“ (grün) notwendig.

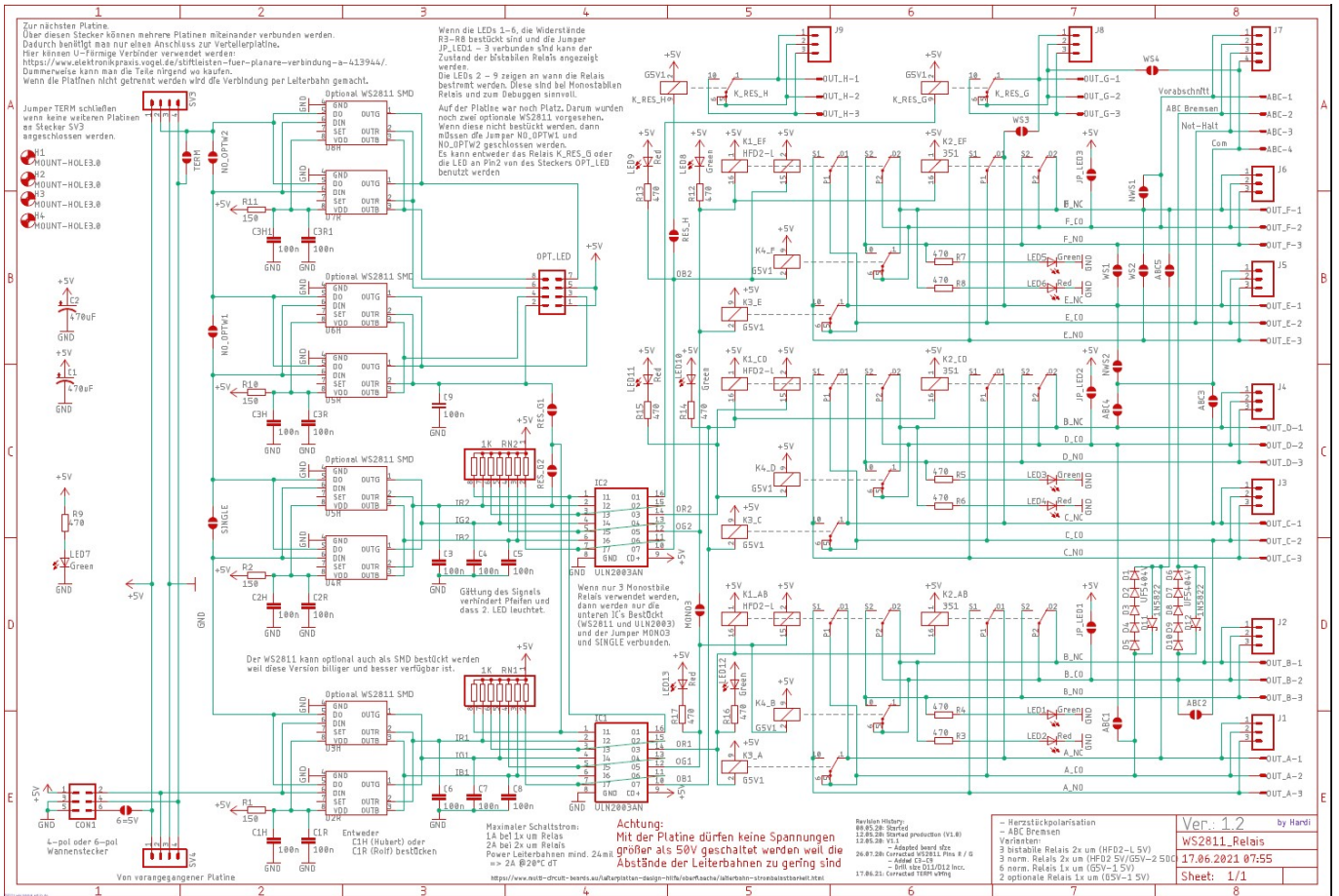


Der Jumper „6=5V“ (rot) kann geschlossen werden, wenn an dem Pin6 des Wannensteckers zusätzliche 5V zur Verfügung stehen zur Versorgung der Platine.

**Nicht schließen, wenn dort mehr als 5V eingespeist werden.**







From: <https://wiki.mobaledlib.de/> - MobaLedLib Wiki

Permanent link: [https://wiki.mobaledlib.de/anleitungen/bauanleitungen/530de\\_ws2811-relais\\_v1-1\\_relais?rev=1623915123](https://wiki.mobaledlib.de/anleitungen/bauanleitungen/530de_ws2811-relais_v1-1_relais?rev=1623915123)

Last update: 2021/06/17 08:32

