

WS2811-Relais - Variante "Relais" Ver.: 1.1

Die Platine „530 WS2811 Relais“ kann in verschiedenen Version aufgebaut werden.

Die möglichen Varianten:

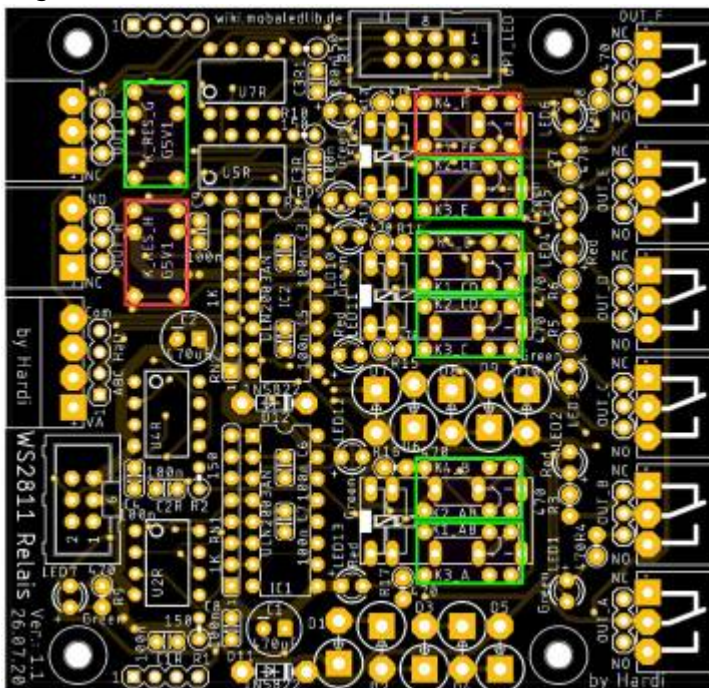
- [Platine zur Herzstückpolarisation](#)
- [Relaisplatine für bis zu 8 Relais](#) (6 getrennte Relais und zwei parallel angesteuerte Relais)
- [ABC-Bremsmodul](#)

Variante: "Relais" Ver.: 1.1

Die Platine kann mit bis zu 8 1xUM-Relais aufgebaut werden.

Dabei können die sechs Relais für die Ausgänge OUT_A, OUT_B, OUT_C, OUT_D, OUT_E und OUT_G (grün markiert) getrennt

und die Relais #7 (OUT_F/K4_F) und #8 (OUT_H / K_RES_H) (rot markiert) werden zusammen angesteuert.



Stückliste

Anzahl	Bezeichnung	Beschreibung	Bestellnummer	Alternativen, Bemerkungen
1	Platine	Platine mit Revision 1.1 oder neuer	530a-Modul WS2811 Relais	
2	C1, C2	Elko, radial, 470 µF, 16 V, RM 3,5	M-A 470U 16	
9	C1R, C2R, C3R, C3, C4, C5, C6, C7, C8	Keramik Kondensator, 100nF, RM 2.5mm	Z5U-2,5 100N	
1	CON1	Wannenstecker, 6-pol	WSL 6G	
2	IC1, IC2	IC-Sockel 16-polig für IC1 und IC2	GS 16P	IC1 und IC2 sind NICHT kurzschlussfest, daher unbedingt einen Sockel verwenden
2		ULN2003AN - Seven-Darlington-Arrays, DIP-16	ULN 2003 AN	
8	K3_A, K4_B, K3_C, K4_D, K3_E, K4_F K_RES_G, K_RES_H	Subminiaturrelais, 1x UM, 125VAC/60V 1A, 5V	G5V-1 5V	
1	LED7	LED, 3mm, gelb	LED 3MM GE	
3	LED8, LED10, LED12	LED, 3 mm, grün	LED 3MM GN	
3	LED9, LED11, LED13	LED, 3mm, rot	LED 3MM RT	
8	OUT_A, OUT_B, OUT_C, OUT_D, OUT_E, OUT_F, OUT_G, Out_H	Stiftleiste - 3-pol, RM 3,5 mm, 90°	CTB932HD-3	Alternative: J1, J2, J3, J4, J5, J6, J8, J9 Stiftleiste, 3-pol: MPE 087-1-003
1		Steckbare Schraubklemme - 3-pol, RM 3,5 mm, 0°	CTB922HD-3	
1	OPT_LED	Wannenstecker, 8-pol	Pollin 451167	Wannenstecker 8-pol bei Reichelt nicht lieferbar
3	R1, R2, R10	Widerstand, 150 Ohm, 0.6W, 1% Braun-Grün-Schwarz-Schwarz- Braun	METALL 150	5% Toleranz gehen auch
7	R9, R12, R13, R14, R15, R16, R17	Widerstand, 470 Ohm, 0.6W, 1% Gelb-Lila-Schwarz-Schwarz- Braun	METALL 470	
2	RN1, RN2	Widerstandsnetzwerk, 1KOhm, 8-Pin, Sternschaltung	SIL 8-7 1,0K	
3	U3H, U5H, U6H	WS2811, Bauform SMD-SOP8	z.B.: eBay , Amazon , Aliexpress	Nicht im Warenkorb enthalten

Der [freundliche Warenkorb bei Reichelt](#), enthält alles bis auf die Platine, den 8-pol Wannenstecker und den WS2811-ICs.

Bestückung - Aufbauanleitung

Oberseite

Den Anfang machen die Keramikcondensator C1R, C2R, C3R, C3 - C8 (je 100nF)



gefolgt von den beiden Sockel für die ULN2003AN,



Als nächstes kommt die gelbe LED7 für die Anzeige der Spannungsversorgung und die jeweils drei grünen und roten LEDs für die Anzeige der Relaisansteuerung. Die Pluspole sind dabei jeweils auf der linken Seite oder unten.



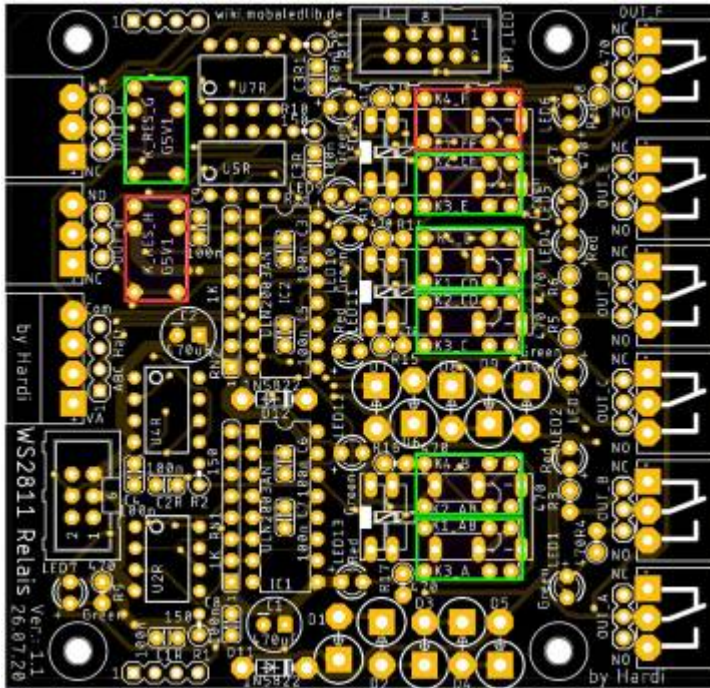
Danach folgt der Wannenstecker CON1 auf der linken Seite und OPT-LED am oberen Rand



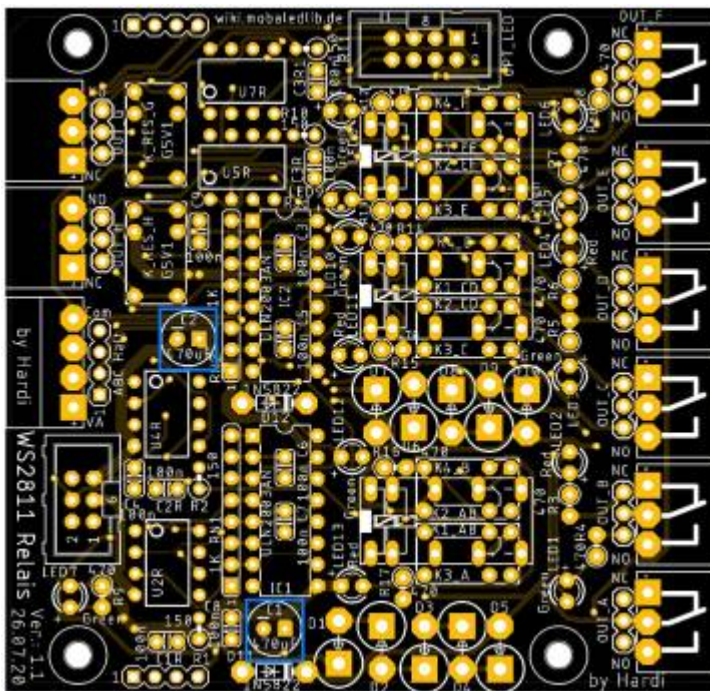
und die Stiftleiste für die Ausgänge A - H,



Die nächsten Bauteile sind die acht Relais mit 1xUM



Da die beiden Elektrolytkondensator C1 & C2, mit 470µF, die höchsten Bauteile sind, folgen diese zum Schluss auf der Oberseite.



Unterseite

Auf der Unterseite sind nun nur noch die drei WS2811 einzulöten. Pin1 ist auf dem Bild hervorgehoben.



Lötjumper Variante "7(8)-fach Relais"

Fehlerteufel

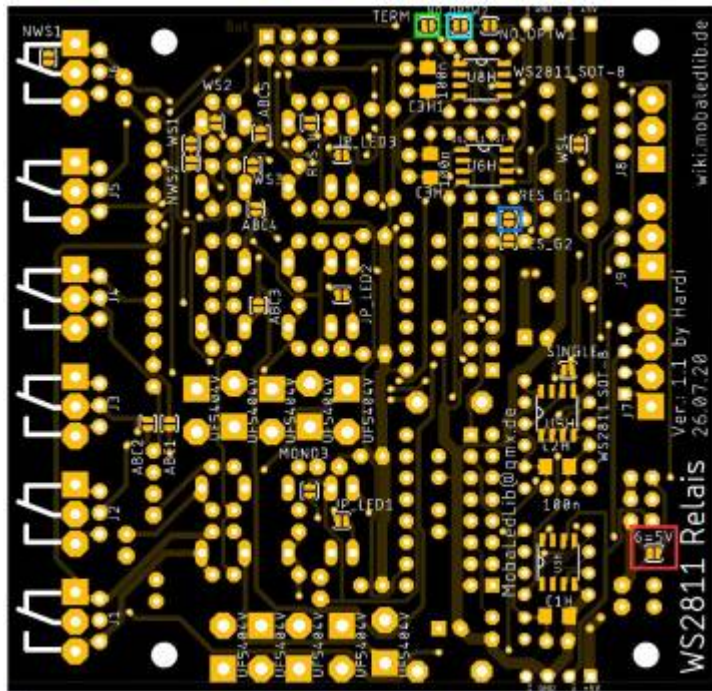
Leider hat sich im Layout der Platinenversionen 1.0 und 1.1 eine Fehler eingeschlichen. Es ist nicht möglich die Platinen über die Randstecker direkt miteinander zu verbinden, da die Leitung DO des letzten WS2811 leider direkt an die Datenrückleitung (Pin4 SV3) angeschlossen ist. Am Einfachsten ist daher die Relaisplatinen über die Verteilerplatine 200 nacheinander zu verbinden. Ein trennen der Leiterbahnen auf der Platine wird nicht empfohlen. In der Version 1.2 der Platine wurde der Fehler behoben.

Lötjumper

Die nachfolgenden Lötjumper sind die Defaultwerte und können von dem Abweichen was man benötigt.

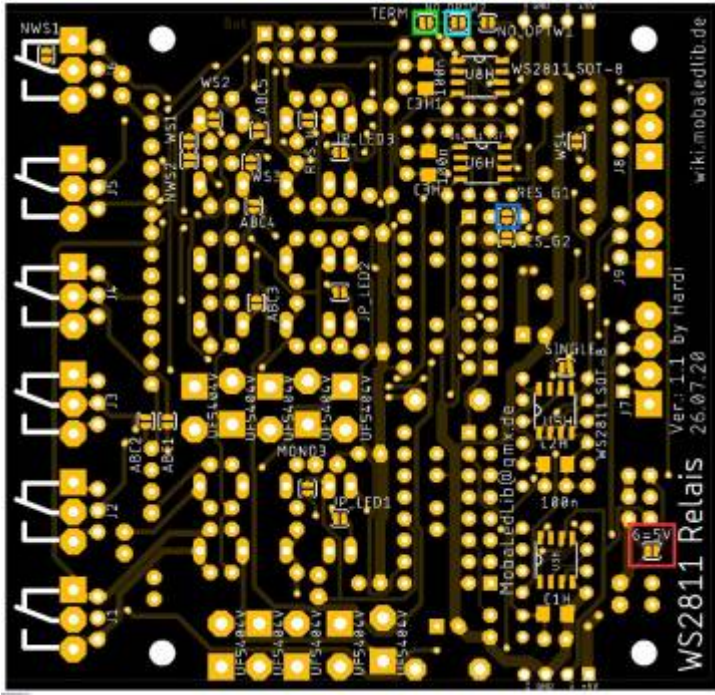
Eine komplette Erklärung aller Lötjumper ist [hier](#) zu finden.

Für das Relaismodul, aufgebaut nach der obigen Anleitung, sind die folgenden Lötjumper „RES_G1“ (blau) „NO_OPTW2“ (türkis) und „TERM“ (grün) notwendig.



Der Jumper „6=5V“ (rot) kann geschlossen werden, wenn an dem Pin6 des Wannensteckers zusätzliche 5V zur Verfügung stehen zur Versorgung der Platine.

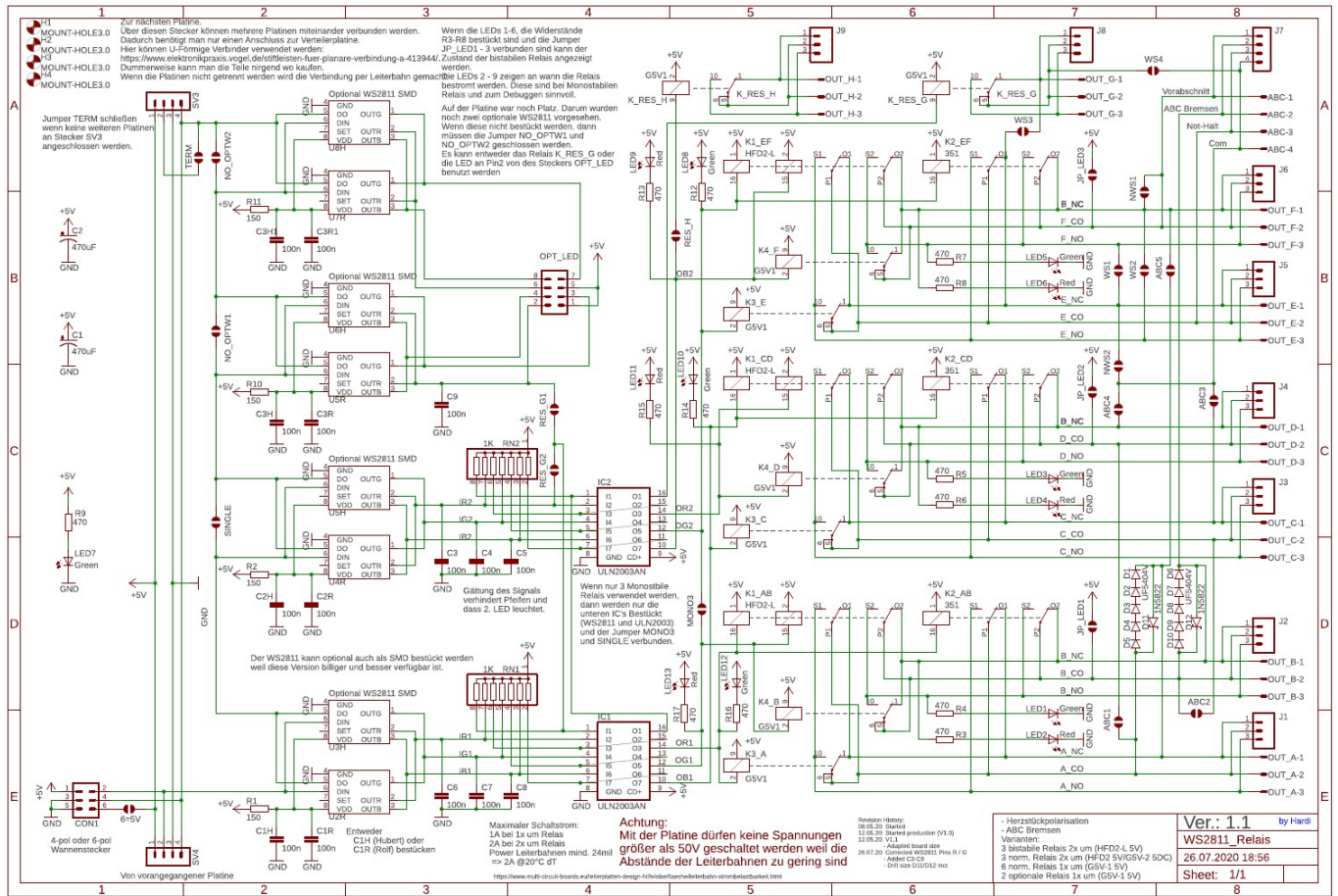
Nicht schließen, wenn dort mehr als 5V eingespeist werden.



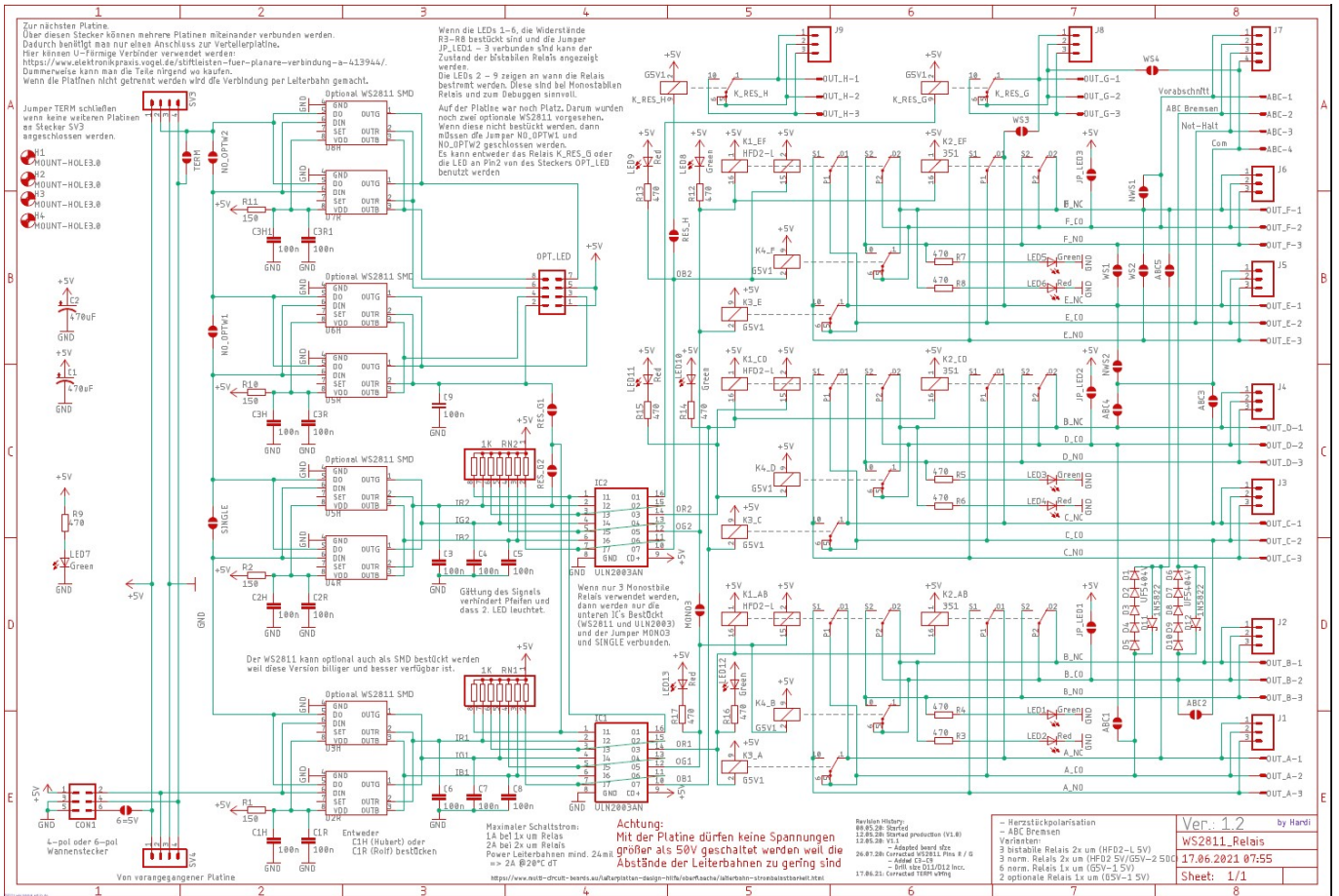
Ansteuerung der Relais

Schaltplan

Schaltplan WS2811_Relais Ver.: 1.1 - 26.07.2020



Schaltplan WS2811_Relais Ver.: 1.2 - 17.06.2021



From: <https://wiki.mobaledlib.de/> - MobaLedLib Wiki

Permanent link: https://wiki.mobaledlib.de/anleitungen/bauanleitungen/530de_ws2811-relais_v1-1_relais?rev=1640935095

Last update: 2021/12/31 08:18

