

Einfache Schrittmotor Steuerung mit WS2811

Diese Bauanleitung ist für die Minimalbestückung. Die Anleitungen für die Erweiterungen sind auf einer Extraseite vorhanden.

- [Endschalter](#)
- [Anleitung für das Ultramicrostepping \(Ganz langsame Bewegungen\)](#)

Stückliste

Für die nachfolgende Stückliste wurde auch wieder ein [Warenkorb bei Reichelt](#) angelegt.
Nicht enthalten sind:

- Stepperboard A4988
- WS2811
- Platine
- JST XH5P ST

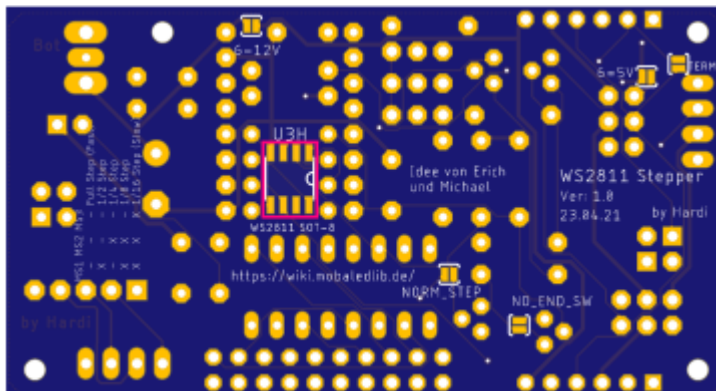
Anzahl	Kennung	Bauteil	Bestellnummer / Link	Bemerkungen
1	Board	550-WS2811_Stepper	aftpriv	
1	C1, C3	Keramikkondensator, 220nF, RM 5.08mm	Z5U-5 220N	
1	C2	Keramikkondensator, 2.2µF, 50V, RM 5.08mm	Leider aktuell nicht bei Reichelt oder Conrad erhältlich. Alternative (im Warenkorb enthalten): Keramikkondensator, 2.2µF, SMD1210: KEM X7R1210 2,2U	
3	C4, C10 , C11	Keramikkondensator, 100nF, RM 5.08mm	Z5U-5 100N	
1	C5	Elko, radial, 470 µF, 25 V, RM 5.00	EB-A 470U 25	
1	CON2	Stiftleisten, RM 2.54 mm, 1×2, gerade	MPE 087-1-002	
1	D1	Diode 1N4148	1N 4148	
3	JP1, JP2,	Stiftleisten, RM 2.54 mm, 3-polig, gerade	MPE 087-1-003	
3	JP3	JUMPER 2,54 RT	JUMPER 2,54 RT	
1	J10	Stiftleisten, RM 2.54 mm, 2×2, gerade	MPE 087-2-004	Alternative: JST XH5P ST
1	R1	Widerstand, 150Ω, 0.6W, 1% Braun-Grün-Schwarz-Schwarz- Braun	METALL 150	
3	R2, R3, R5	Widerstand, 1,00KΩ, 1%, 0.6W Braun-Schwarz-Schwarz-Braun- BRAUN	METALL 1,00K	
1	R4	Widerstand, 10KΩ Braun-Schwarz-Schwarz-Rot- BRAUN	METALL 10,0K	
1	M1	A4988 - Stepperboard	A4988 (AliExpress) TMC2100 (AliExpress) TMC2208 (AliExpress)	
2	M1A, M1B	Buchsenleiste, RM 2.54 mm, 8-polig, gerade	MPE 094-1-008	
1	O1	Wannenstecker, 6-pol	WSL 6G	Alternative:
1	O1	Pfostenbuchse, 6-polig	PFL 6	SV2: PSS 254/4G
1	POWER_IN	Schraubklemme, 2-polig, RM5.08	AKL 101-02	
1		JUMPER 2,54 SW	JUMPER 2,54 SW	

Anzahl	Kennung	Bauteil	Bestellnummer / Link	Bemerkungen
1	U3H	WS2811 - SOP8	AliExpress Amazon	Alternative: U2R: WS2811-DIP (aftpriv)

Bauanleitung

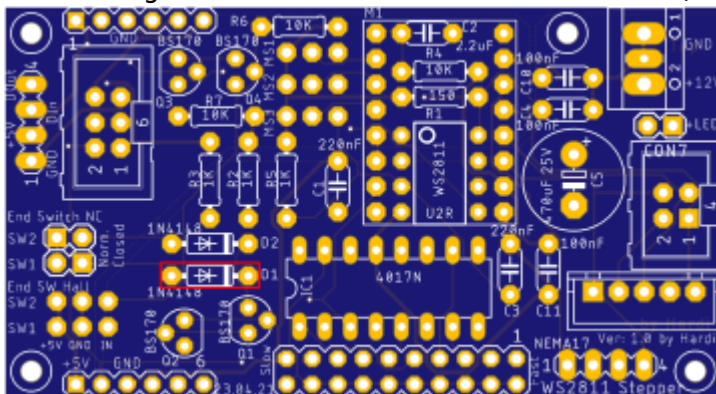
WS2811

Das erste Bauteil ist der WS2811-IC auf der Unterseite der Platine.



Diode

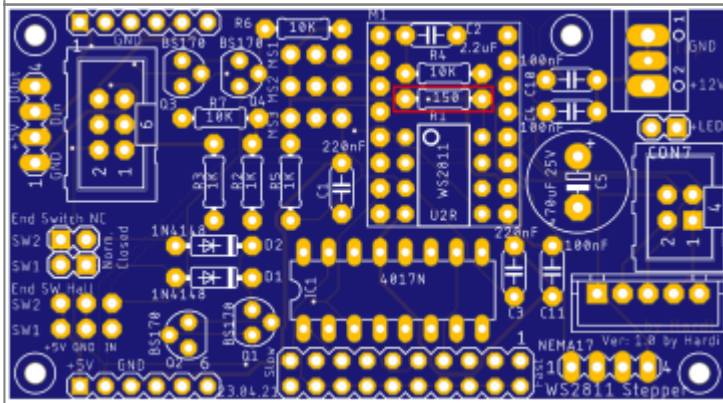
Den Anfang auf der Oberseite macht die Diode D1 (1N4148),



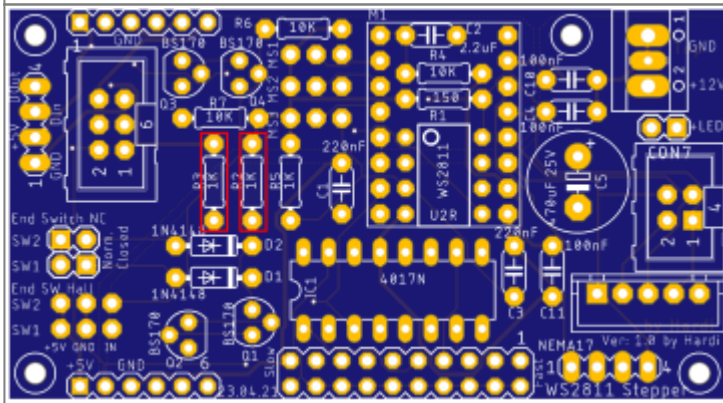
Widerstände

Als nächstes werden die Widerstände eingelötet.

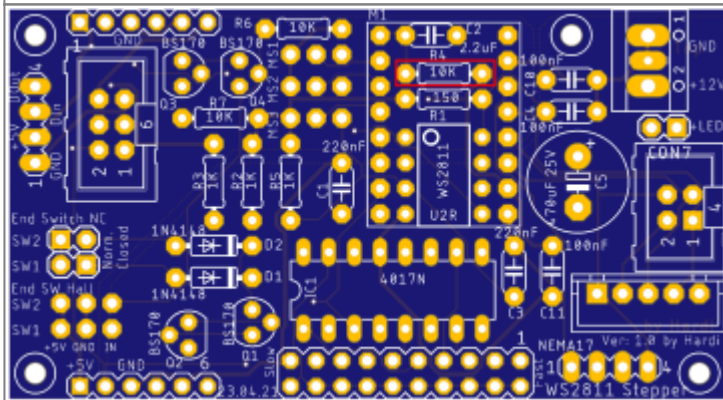
R1 (150Ω)



R2 & R3 (1.00KΩ)

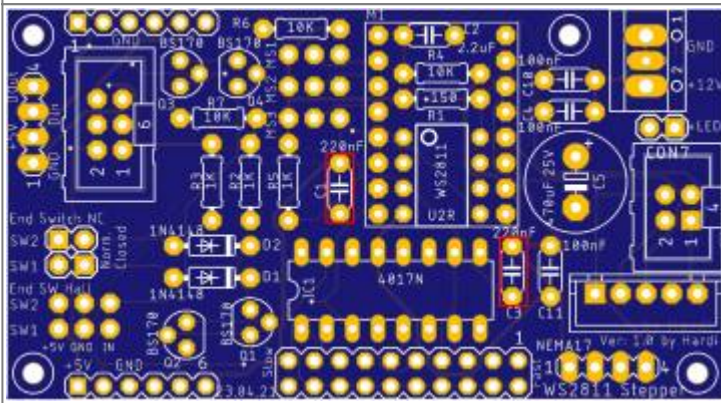


R4 (10.0KΩ)

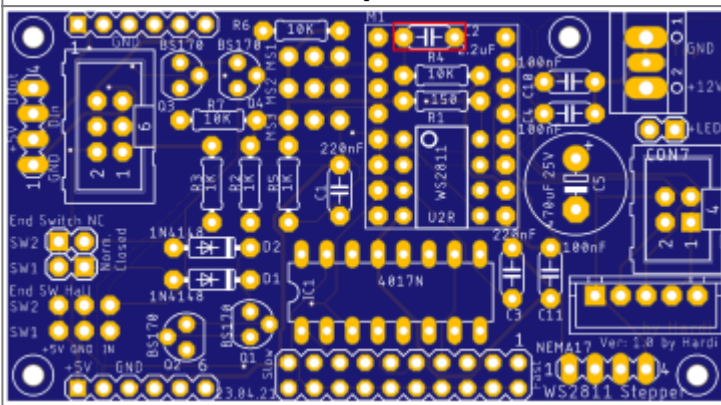


Keramikkondensatoren

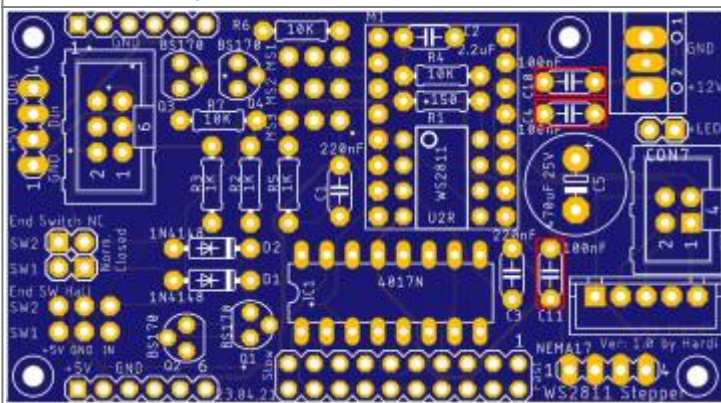
C1& C3 (220nF / 224)



C2 (2.20µF / 225)



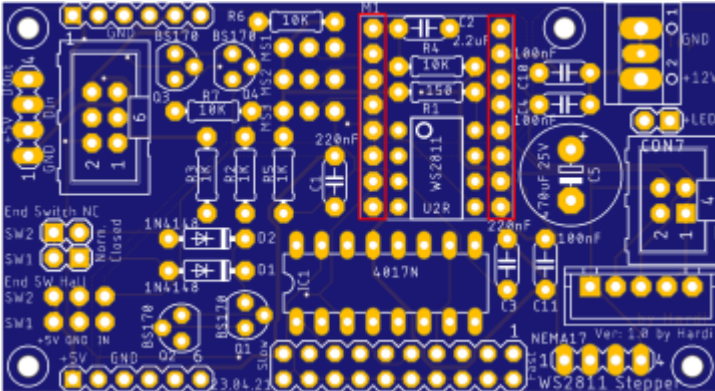
C4, C10 & C11 (100nF / 104)



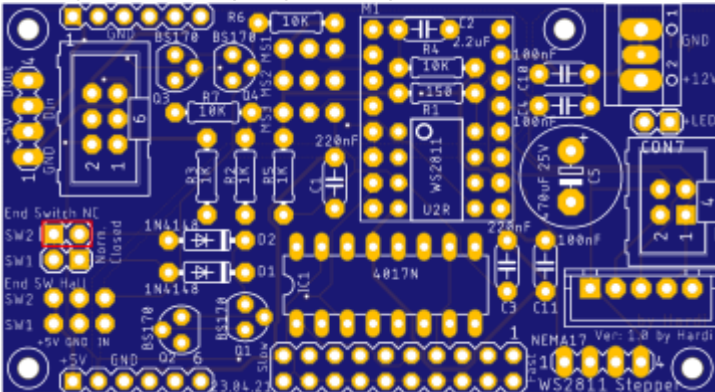
Steckverbinder

Stift- und Buchsenleiste

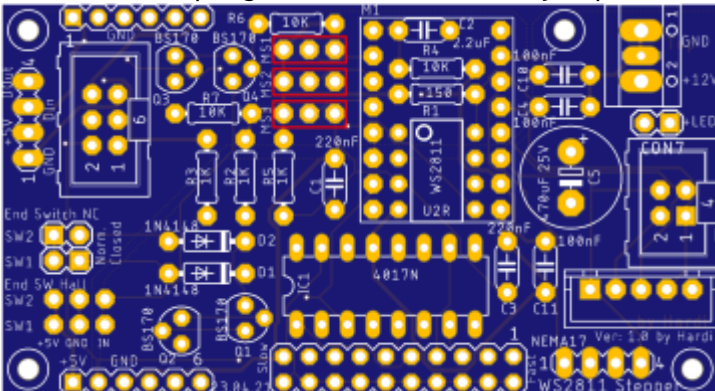
Den Anfang machen die beiden 8-poligen Buchsenleisten für das Stepperboard.



Gefolgt vom zweipoligen Jumper CON2,

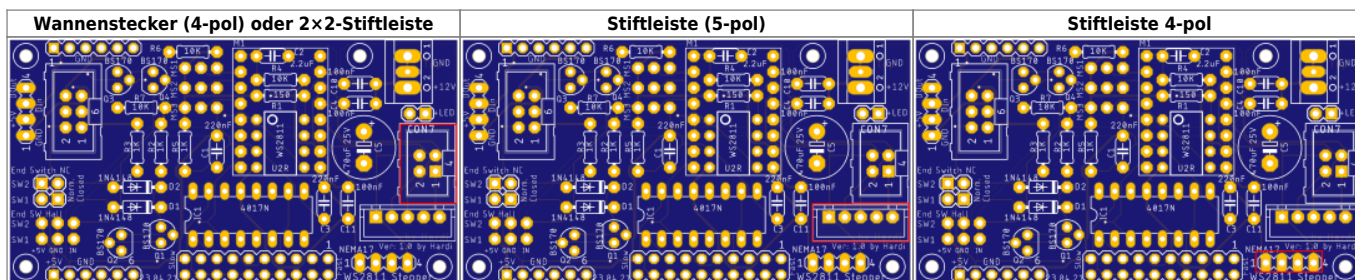


sowie den dreipoligen Stiftleisten für die Jumper MS1, MS2 & MS3

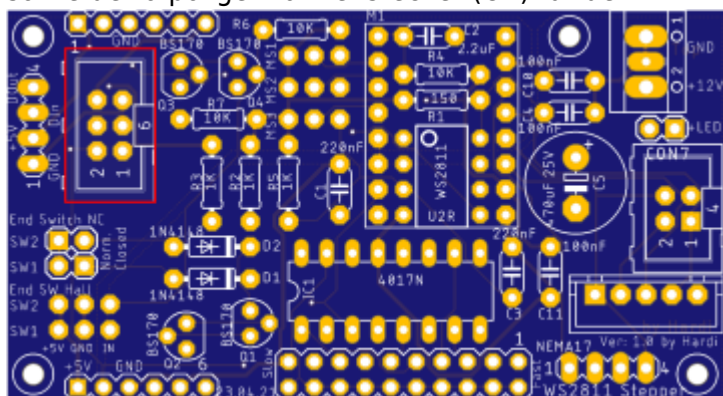


Wannenstecker

Danach folgen, wenn gewünscht der Wannenstecker oder die Stiftleiste für die Stepper (CON7),

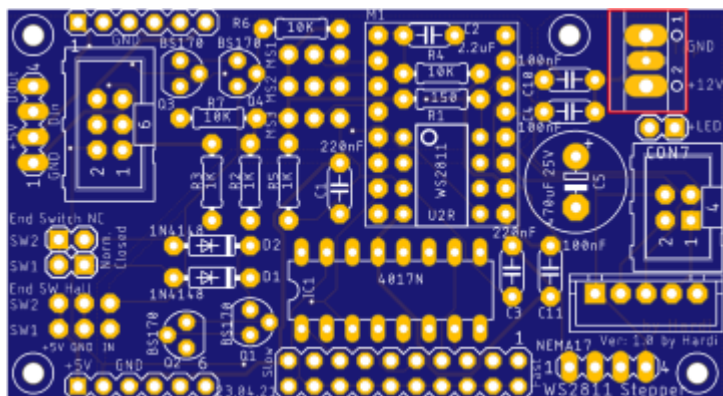


sowie der 6-polige Wannenstecker (O1) für den LED-Bus.



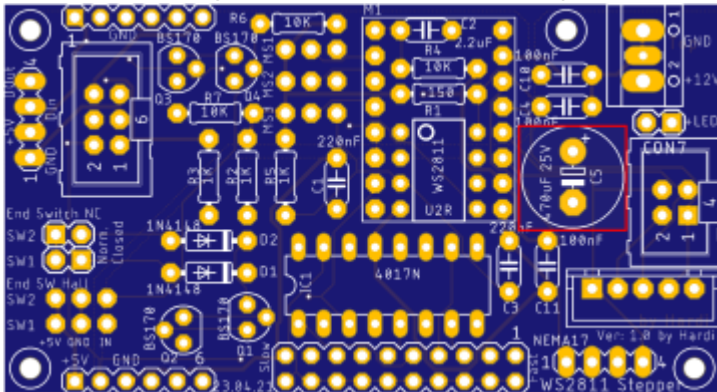
Schraubklemmen

Den Abschluss auf der Oberseite machen die Schraubklemme „Power_IN“



Elektrolytkondensator

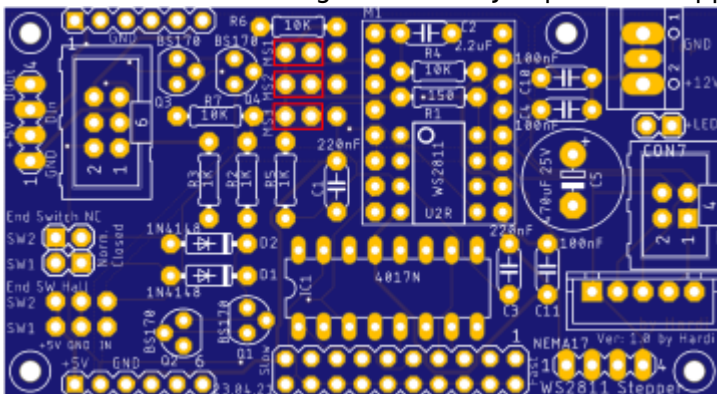
und der Elektrolytkondensator C5 mit 470µF/25V.



Jumper

Steppermodul

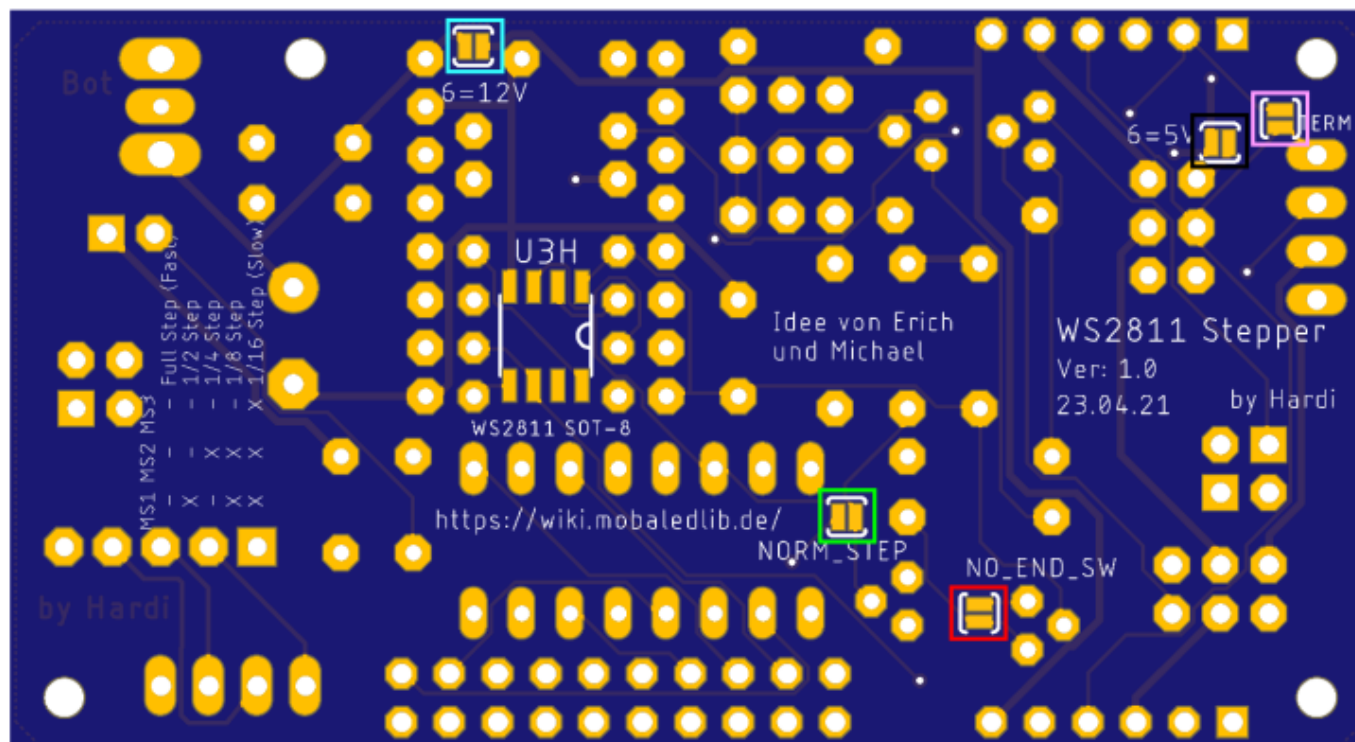
Die Standard-Einstellung für die drei Jumper des Steppermoduls ist nachfolgend abgebildet.



Achtung: SW2 muss außerdem verbunden werden (Nicht im Bild gezeigt)

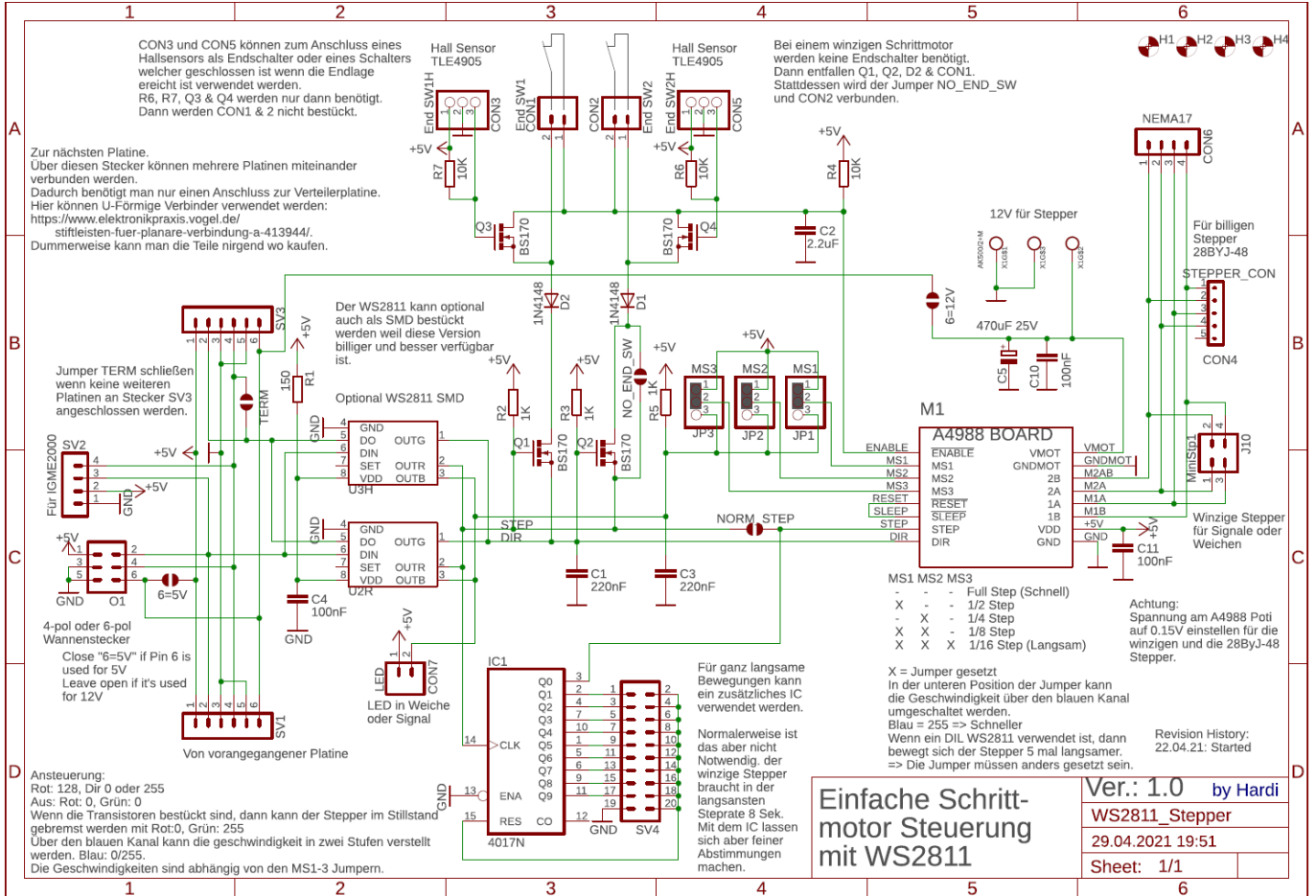
Lötjumper

Bezeichnung	Bedeutung	Standardzustand
6=12V (türkis)	verbindet die zusätzliche VCC-Leitung von dem Wannenstecker „O1 / Pin6“ mit dem Pin1 von SV1 und SV6. Es darf nicht gleichzeitig „6=5V“ und „6=12V“ geschlossen sein, wenn mehr als 5V eingespeist werden.	nicht festgelegt. Muss jeder selber entscheiden und wissen.
6=5V (schwarz)	verbindet die 5V-Leitung mit dem Pin 6 vom Wannenstecker „O1“. Nicht verbinden wenn auf SV1 oder „POWER_IN“ mehr als 5V eingespeist werden und der Lötjumper „6=12V“ aktiviert ist.	
TERM (rosa)	Wenn dies die letzte Platine in der Reihe ist oder die einzige Platine ist, muss dieser Lötjumper gesetzt werden, andernfalls wird die Kette unterbrochen.	geschlossen
NORM_STEP (grün)	Überbrückt den IC1	geschlossen ¹⁾
NO_END_SW (rot)	Bei einem winzigen Schrittmotor werden keine Endschalter benötigt. Dann entfallen Q1, Q2,D2 & CON1. Stattdessen wird der Jumper „NO_END_SW“ und „CON2 / SW2“ verbunden.	geschlossen ²⁾

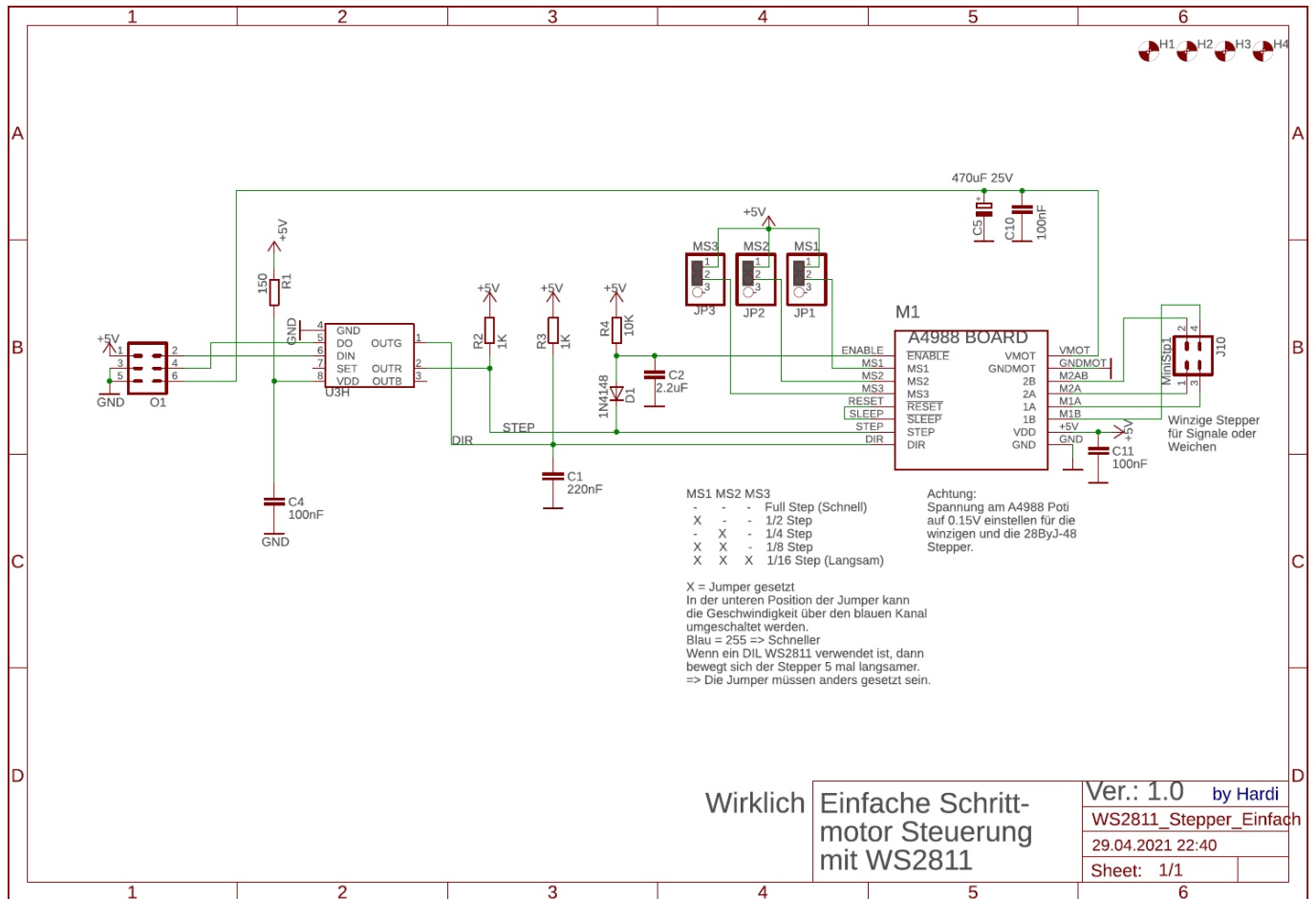


Schaltplan

kompletter Schaltplan



vereinfachte Version



1) 2)

Bitte die Hinweise bei den möglichen Erweiterungen beachten

From: <https://wiki.mobaledlib.de/> - MobaLedLib Wiki

Permanent link: https://wiki.mobaledlib.de/anleitungen/bauanleitungen/550de/550_ws2811_stepper?rev=1639413023

Last update: 2021/12/13 17:30

