

# Einfache Schrittmotor Steuerung mit WS2811

Diese Bauanleitung ist für die Minimalbestückung. Die Anleitungen für die Erweiterungen sind auf einer Extraseite vorhanden.

- [Endschalter](#)
- [Anleitung für das Ultramicrostepping \(Ganz langsame Bewegungen\)](#)

# Stückliste

Für die nachfolgende Stückliste wurde auch wieder ein [Warenkorb bei Reichelt](#) angelegt.  
Nicht enthalten sind:

- Stepperboard A4988
- WS2811
- Platine
- JST XH5P ST

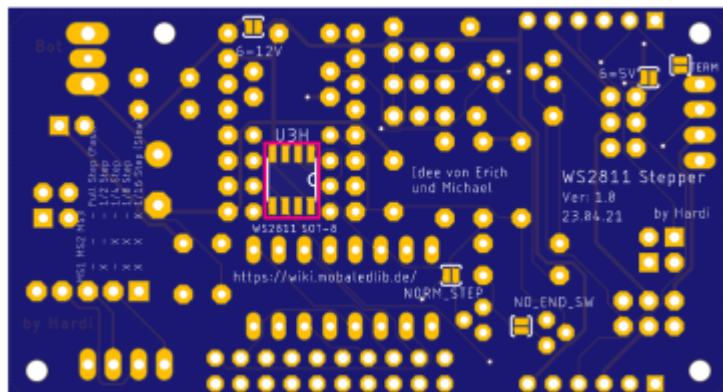
Anzahl	Kennung	Bauteil	Bestellnummer / Link	Bemerkungen
1	Board	550-WS2811_Stepper	<a href="#">Platinen-Bestellung</a>	
1	C1, C3	Keramikkondensator, 220nF, RM 5.08mm	<a href="#">Z5U-5 220N</a>	
1	C2	Keramikkondensator, 2.2µF, 50V, RM 5.08mm	<b>Leider aktuell nicht bei Reichelt oder Conrad erhältlich.</b> Alternative (im Warenkorb enthalten): Keramikkondensator, 2.2µF, SMD1210: <a href="#">KEM X7R1210 2,2U</a>	
3	C4, C10 , C11	Keramikkondensator, 100nF, RM 5.08mm	<a href="#">Z5U-5 100N</a>	
1	C5	Elko, radial, 470 µF, 25 V, RM 5.00	<a href="#">EB-A 470U 25</a>	
1	O1	Wannenstecker, 6-pol	<a href="#">WSL 6G</a>	<b>Alternative:</b> CON7: <a href="#">PSS 254/5G</a> Stiftleisten, RM 2.54 mm, 2×3, gerade: <a href="#">MPE 087-2-006</a>
1	O1	Pfostenbuchse, 6-polig	<a href="#">PFL 6</a>	
1	D1	Diode 1N4148	<a href="#">1N 4148</a>	
3	JP1, JP2, JP3	Stiftleisten, RM 2.54 mm, 3-polig, gerade	<a href="#">MPE 087-1-003</a>	
3		JUMPER 2,54 RT	<a href="#">JUMPER 2,54 RT</a>	
1	J10	Stiftleisten, RM 2.54 mm, 2×2, gerade	<a href="#">MPE 087-2-004</a>	<b>Alternative: JST XH5P ST</b>
1	R1	Widerstand, 150Ω, 0.6W, 1% Braun-Grün-Schwarz-Schwarz- <b>Braun</b>	<a href="#">METALL 150</a>	
3	R2, R3, R5	Widerstand, 1,00KΩ, 1%, 0.6W Braun-Schwarz-Schwarz-Braun- <b>BRAUN</b>	<a href="#">METALL 1,00K</a>	
1	R4	Widerstand, 10KΩ Braun-Schwarz-Schwarz-Rot- <b>BRAUN</b>	<a href="#">METALL 10,0K</a>	
1	M1	A4988 - Stepperboard	<a href="#">A4988 (AliExpress)</a> <a href="#">TMC2100 (AliExpress)</a> <a href="#">TMC2208 (AliExpress)</a>	

Anzahl	Kennung	Bauteil	Bestellnummer / Link	Bemerkungen
2	M1A, M1B	Buchsenleiste, RM 2.54 mm, 8-polig, gerade	<a href="#">MPE 094-1-008</a>	
1	O1	Wannenstecker, 6-pol	<a href="#">WSL 6G</a>	<b>Alternative:</b> SV2: <a href="#">PSS 254/4G</a>
1	O1	Pfostenbuchse, 6-polig	<a href="#">PFL 6</a>	
1	POWER_IN	Schraubklemme, 2-polig, RM5.08	<a href="#">AKL 101-02</a>	
1		JUMPER 2,54 SW	<a href="#">JUMPER 2,54 SW</a>	
1	SW1	Stiftleisten, RM 2.54 mm, 1x2, gerade	<a href="#">MPE 087-1-002</a>	
1	U3H	WS2811 - SOP8	<a href="#">AliExpress</a> <a href="#">Amazon</a>	<b>Alternative:</b> U2R: WS2811-DIP ( <a href="#">Platinen-Bestellung</a> )

## Bauanleitung

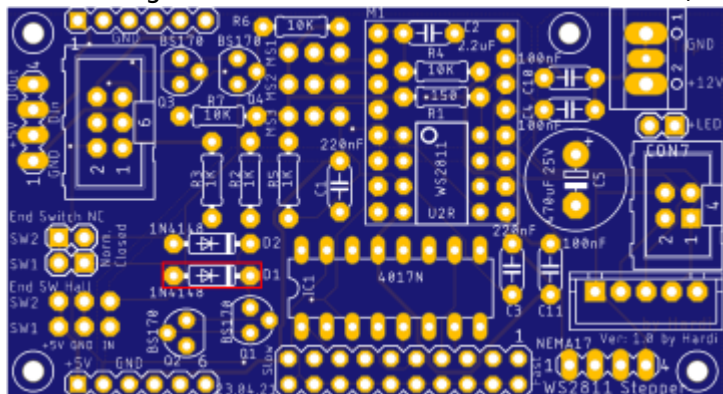
### WS2811

Das erste Bauteil ist der WS2811-IC auf der Unterseite der Platine.



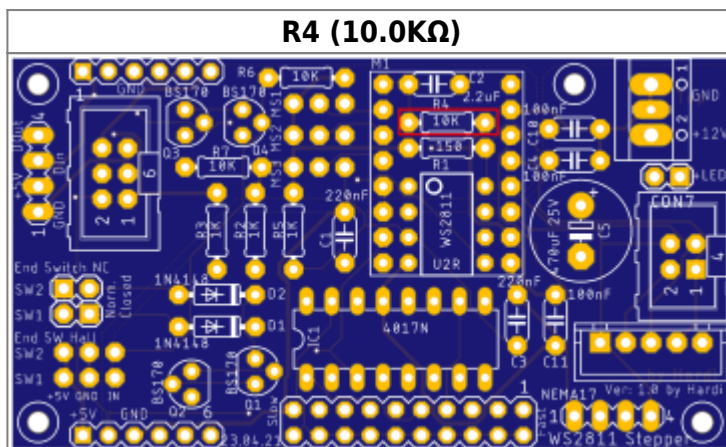
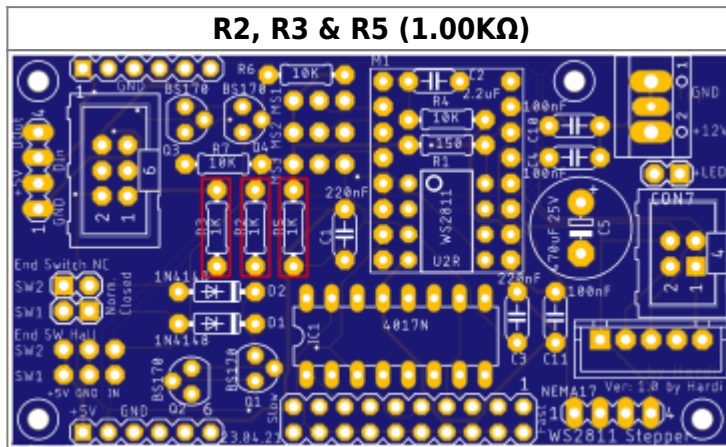
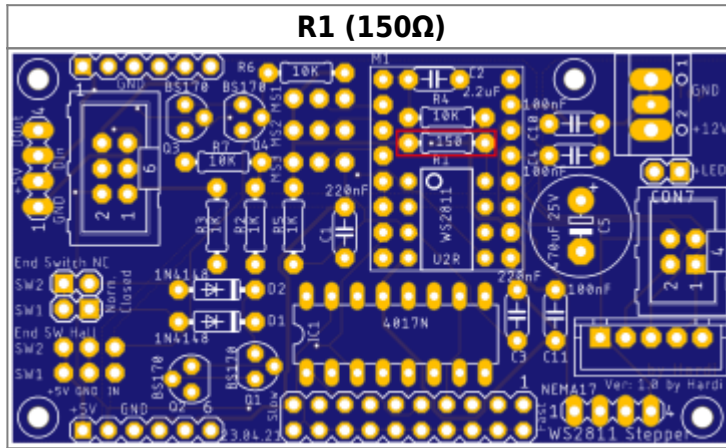
### Diode

Den Anfang auf der Oberseite macht die Diode D1 (1N4148),



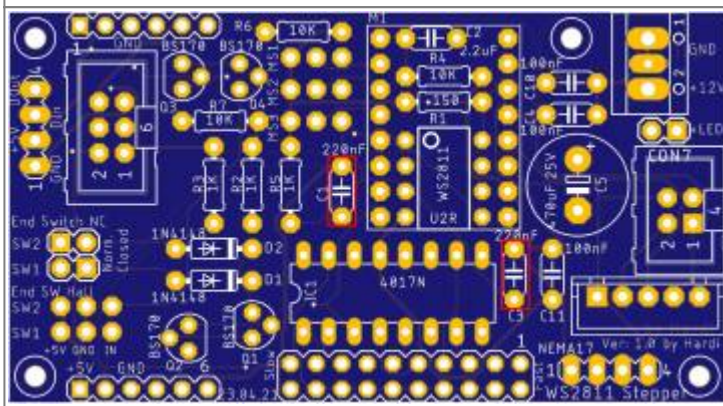
## Widerstände

Als nächstes werden die Widerstände eingelötet.

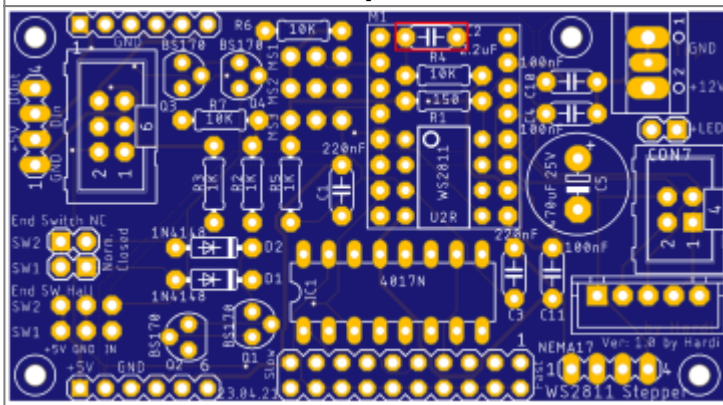


### Keramikkondensatoren

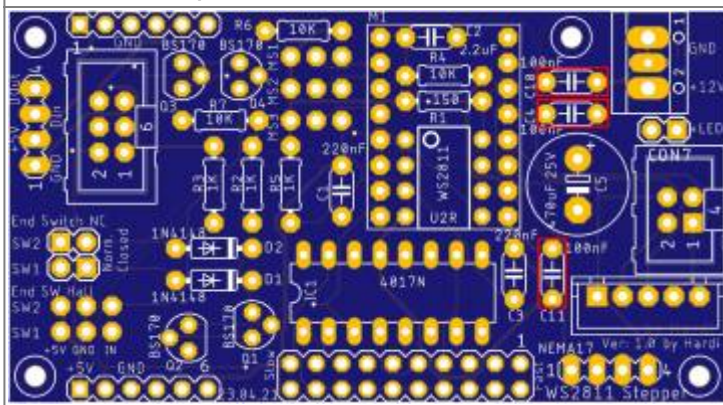
**C1& C3 (220nF / 224)**



**C2 (2.20µF / 225)**



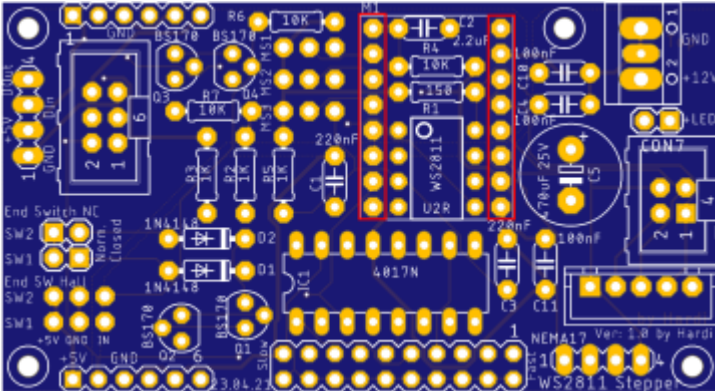
**C4, C10 & C11 (100nF / 104)**



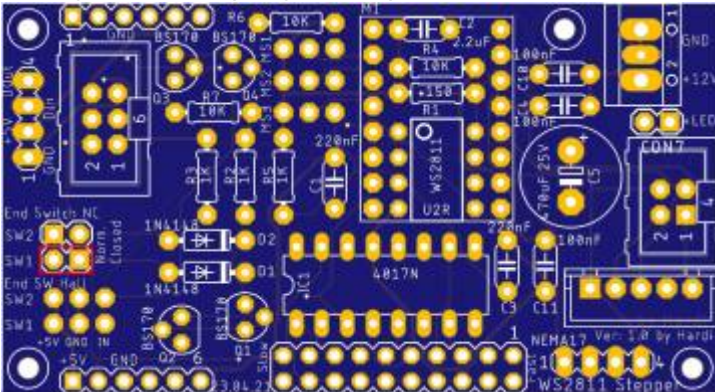
## Steckverbinder

### Stift- und Buchsenleiste

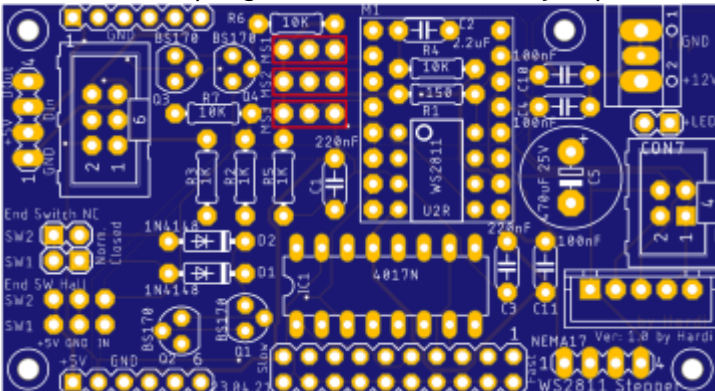
Den Anfang machen die beiden 8-poligen Buchsenleisten für das Stepperboard.



Gefolgt vom zweipoligen Jumper SW1,

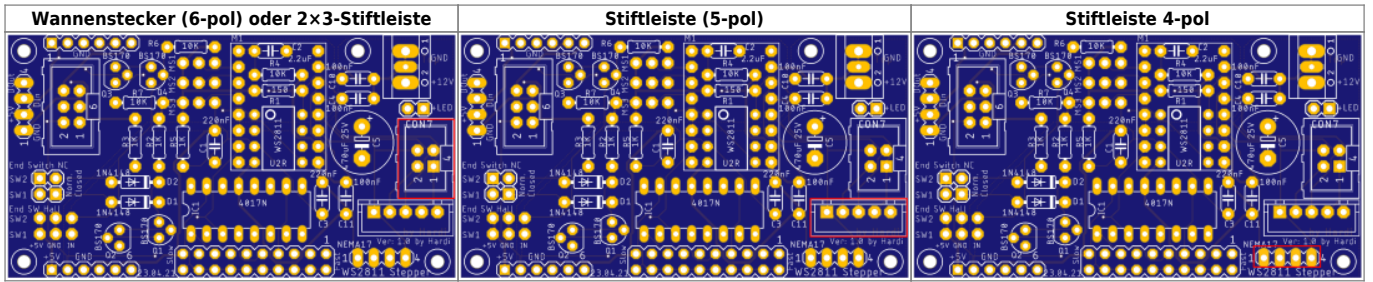


sowie den dreipoligen Stiftleisten für die Jumper MS1, MS2 & MS3



### Wannenstecker

Danach folgen, wenn gewünscht der Wannenstecker oder die Stiftleiste für die Stepper (CON7),



die zweipolige Stiftleiste für den Endschalter (CON2)



sowie der 6-polige Wannenstecker (O1) für den LED-Bus.



### Schraubklemmen

Den Abschluss auf der Oberseite machen die Schraubklemme „Power\_IN“





## Elektrolytkondensator

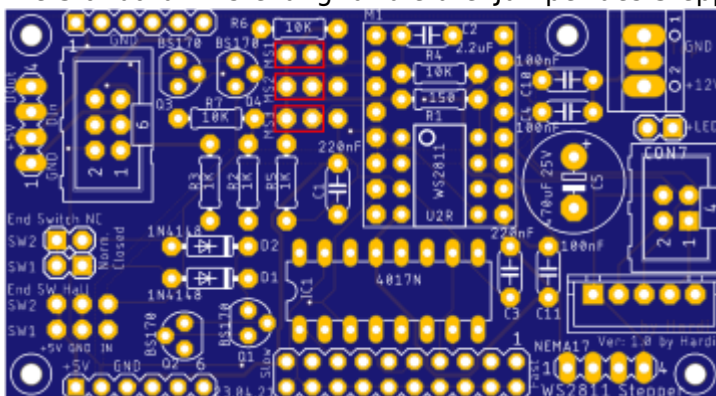
und der Elektrolytkondensator C5 mit 470 $\mu$ F/25V.



## Jumper

### Steppermodul

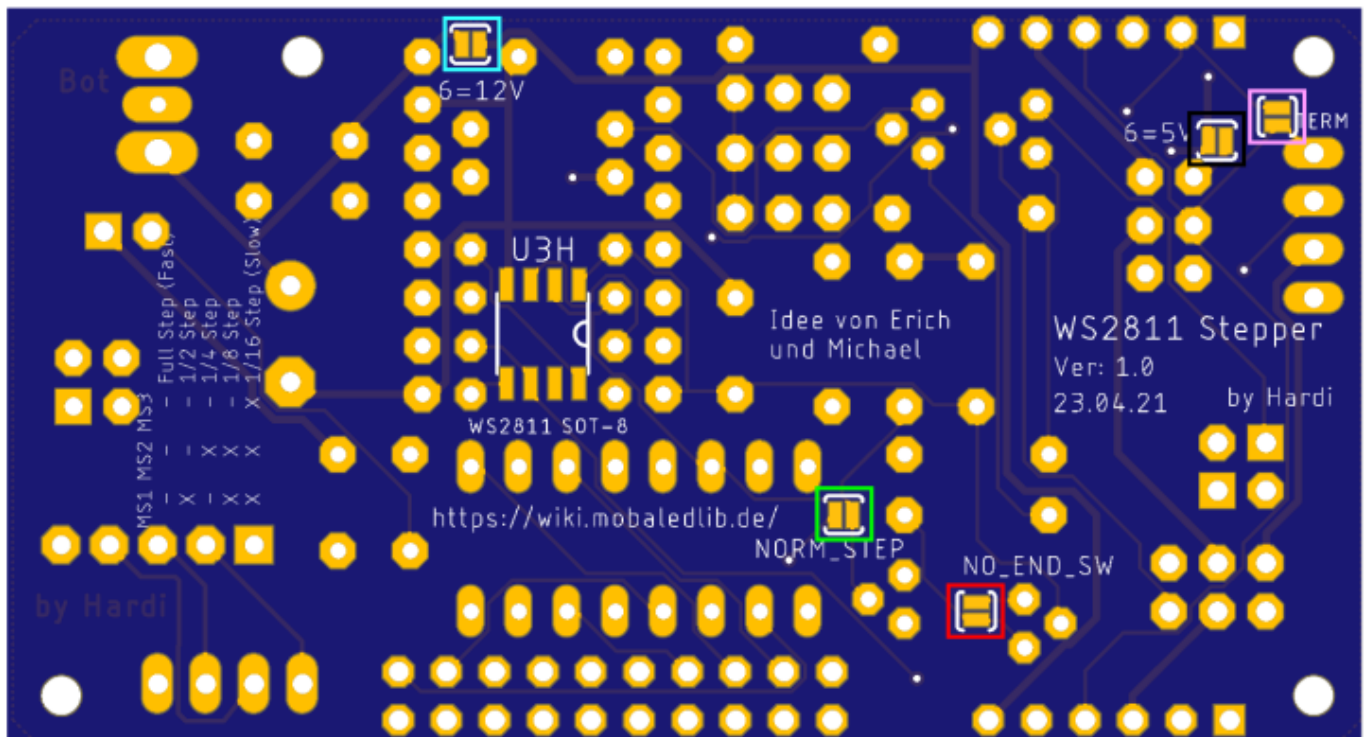
Die Standard-Einstellung für die drei Jumper des Steppermoduls ist nachfolgend abgebildet.



Achtung: SW2 muss außerdem verbunden werden (Nicht im Bild gezeigt)

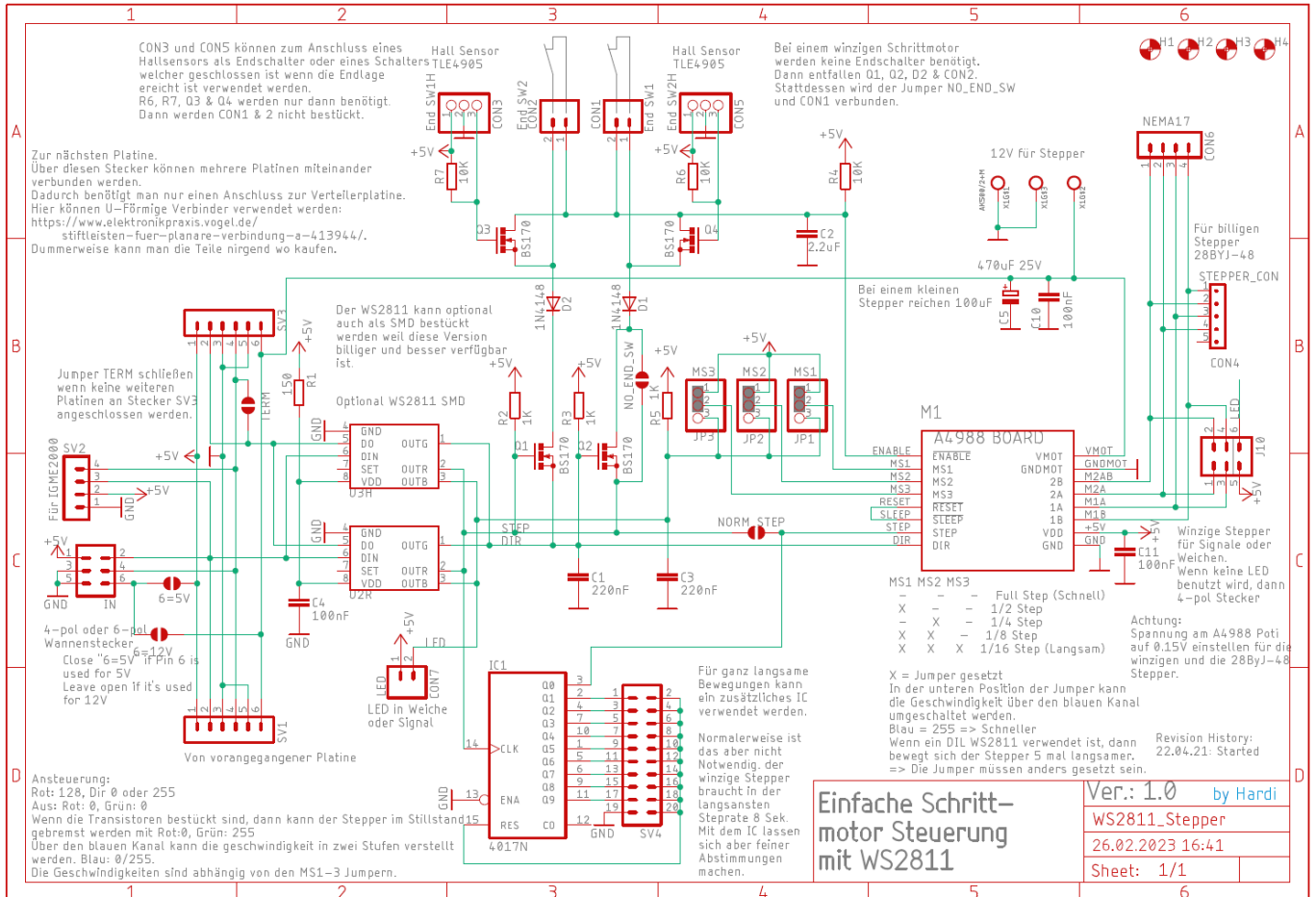
## Lötjumper

Bezeichnung	Bedeutung	Standardzustand
6=12V (türkis)	verbindet die zusätzliche VCC-Leitung von dem Wannenstecker „01 / Pin6“ mit dem Pin1 von SV1 und SV6. <b>Es darf nicht gleichzeitig „6=5V“ und „6=12V“ geschlossen sein, wenn mehr als 5V eingespeist werden.</b>	nicht festgelegt. Muss jeder selber entscheiden und wissen.
6=5V (schwarz)	verbindet die 5V-Leitung mit dem Pin 6 vom Wannenstecker „01“. <b>Nicht verbinden wenn auf SV1 oder „POWER_IN“ mehr als 5V eingespeist werden und der Lötjumper „6=12V“ aktiviert ist.</b>	nicht festgelegt. Muss jeder selber entscheiden und wissen.
TERM (rosa)	Wenn dies die letzte Platine in der Reihe ist oder die einzige Platine ist, muss dieser Lötjumper gesetzt werden, andernfalls wird die Kette unterbrochen.	geschlossen
NORM_STEP (grün)	Überbrückt den IC1	geschlossen <sup>1)</sup>
NO_END_SW (rot)	Bei einem winzigen Schrittmotor werden keine Endschalter benötigt. Dann entfallen Q1, Q2, D2 & CON2. Stattdessen wird der Jumper „NO_END_SW“ und „CON1 / SW1“ verbunden.	geschlossen <sup>2)</sup>



# Schaltplan

## kompletter Schaltplan



## vereinfachte Version



1) 2)

Bitte die Hinweise bei den möglichen [Erweiterungen](#) beachten

From: <https://wiki.mobaledlib.de/> - MobaLedLib Wiki

Permanent link: [https://wiki.mobaledlib.de/anleitungen/bauanleitungen/550de/550\\_ws2811\\_stepper?rev=1718185163](https://wiki.mobaledlib.de/anleitungen/bauanleitungen/550de/550_ws2811_stepper?rev=1718185163)

Last update: 2024/06/12 09:39

