

# Einfache Schrittmotor Steuerung mit WS2811

Diese Bauanleitung ist für die Minimalbestückung. Die Anleitungen für die Erweiterungen sind auf einer Extraseite vorhanden.

- [Endschalter](#)
- [Anleitung für das Ultramicrostepping \(Ganz langsame Bewegungen\)](#)

# Stückliste

Für die nachfolgende Stückliste wurde auch wieder ein [Warenkorb bei Reichelt](#) angelegt.  
 Nicht enthalten sind:

- Stepperboard A4988
- WS2811
- Platine
- JST XH5P ST

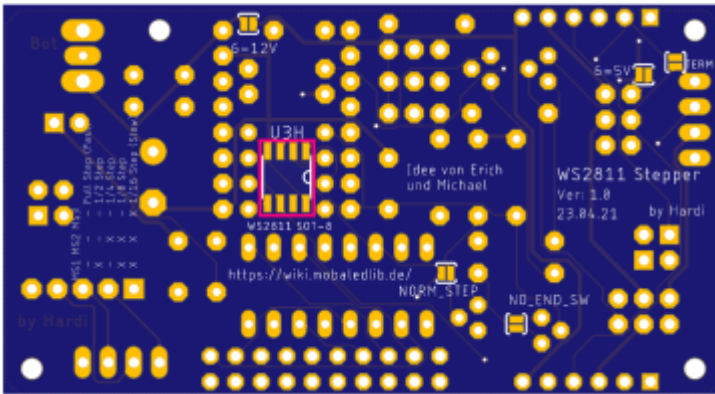
Anzahl	Kennung	Bauteil	Bestellnummer / Link	Bemerkungen
1	Board	550-WS2811_Stepper	<a href="#">Platinen-Bestellung</a>	
1	C1, C3	Keramikkondensator, 220nF, RM 5.08mm	<a href="#">Z5U-5 220N</a>	
1	C2	Keramikkondensator, 2.2µF, 50V, RM 5.08mm	<b>Leider aktuell nicht bei Reichelt oder Conrad erhältlich.</b> Alternative (im Warenkorb enthalten): Keramikkondensator, 2.2µF, SMD1210: <a href="#">KEM X7R1210 2,2U</a>	
3	C4, C10 , C11	Keramikkondensator, 100nF, RM 5.08mm	<a href="#">Z5U-5 100N</a>	
1	C5	Elko, radial, 470 µF, 25 V, RM 5.00	<a href="#">EB-A 470U 25</a>	
1	CON7	Wannenstecker, 6-pol	<a href="#">WSL 6G</a>	<b>Alternative:</b> <a href="#">PSS 254/5G</a> <a href="#">MPE 087-2-006</a>
1		Pfostenbuchse, 6-polig	<a href="#">PFL 6</a>	
1	D1	Diode 1N4148	<a href="#">1N 4148</a>	
3	JP1, JP2, JP3	Stiftleisten, RM 2.54 mm, 3-polig, gerade	<a href="#">MPE 087-1-003</a>	
3		JUMPER 2,54 RT	<a href="#">JUMPER 2,54 RT</a>	
1	J10	Stiftleisten, RM 2.54 mm, 2x2, gerade	<a href="#">MPE 087-2-004</a>	<b>Alternative:</b> <a href="#">JST XH5P ST</a>
1	R1	Widerstand, 150Ω, 0.6W, 1% Braun-Grün-Schwarz-Schwarz- <b>Braun</b>	<a href="#">METALL 150</a>	
3	R2, R3, R5	Widerstand, 1,00KΩ, 1%, 0.6W Braun-Schwarz-Schwarz-Braun- <b>BRAUN</b>	<a href="#">METALL 1,00K</a>	
1	R4	Widerstand, 10KΩ Braun-Schwarz-Schwarz-Rot- <b>BRAUN</b>	<a href="#">METALL 10,0K</a>	
1	M1	A4988 - Stepperboard	<a href="#">A4988 (AliExpress)</a> <a href="#">TMC2100 (AliExpress)</a> <a href="#">TMC2208 (AliExpress)</a>	
2	M1A, M1B	Buchsenleiste, RM 2.54 mm, 8-polig, gerade	<a href="#">MPE 094-1-008</a>	

Anzahl	Kennung	Bauteil	Bestellnummer / Link	Bemerkungen
1	O1	Wannenstecker, 6-pol	<a href="#">WSL 6G</a>	<b>Alternative:</b> SV2: <a href="#">PSS 254/4G</a>
1	O1	Pfostenbuchse, 6-polig	<a href="#">PFL 6</a>	
1	POWER_IN	Schraubklemme, 2-polig, RM5.08	<a href="#">AKL 101-02</a>	
1		JUMPER 2,54 SW	<a href="#">JUMPER 2,54 SW</a>	
1	SW1	Stiftleisten, RM 2.54 mm, 1x2, gerade	<a href="#">MPE 087-1-002</a>	
1	U3H	WS2811 - SOP8	<a href="#">AliExpress</a> <a href="#">Amazon</a>	<b>Alternative:</b> U2R: WS2811-DIP (Platinen-Bestellung)

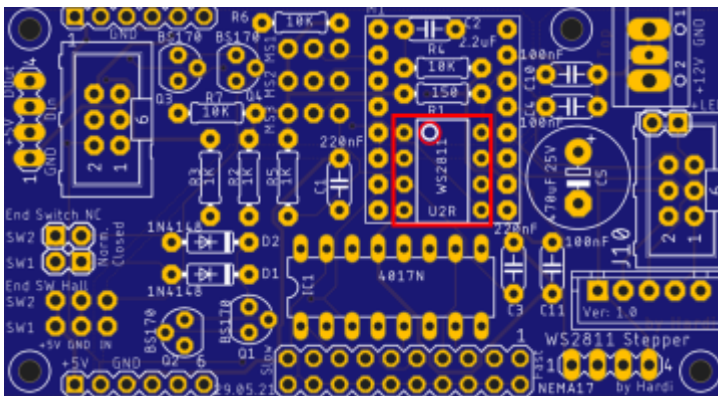
## Bauanleitung

### WS2811

Das erste Bauteil ist der WS2811-IC als SMD auf der Unterseite der Platine.

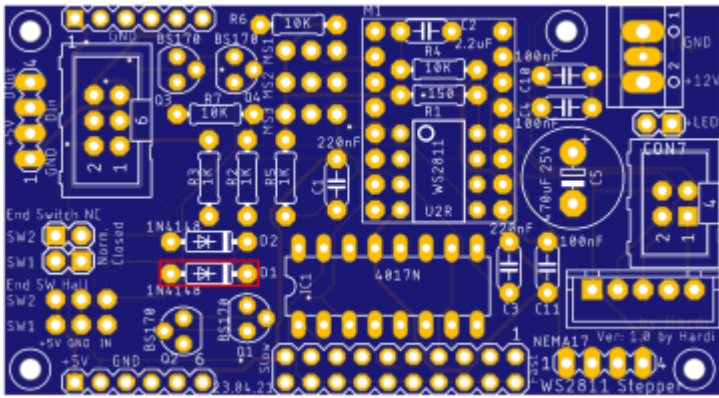


Wer den IC in der DIP-Version verwendet, hier muss zusätzlich zum IC auch ein IC-Sockel verbaut werden.



### Diode

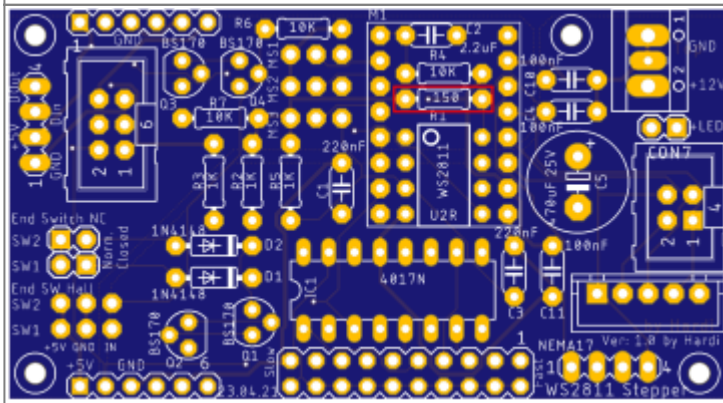
Den Anfang auf der Oberseite macht die Diode D1 (1N4148),



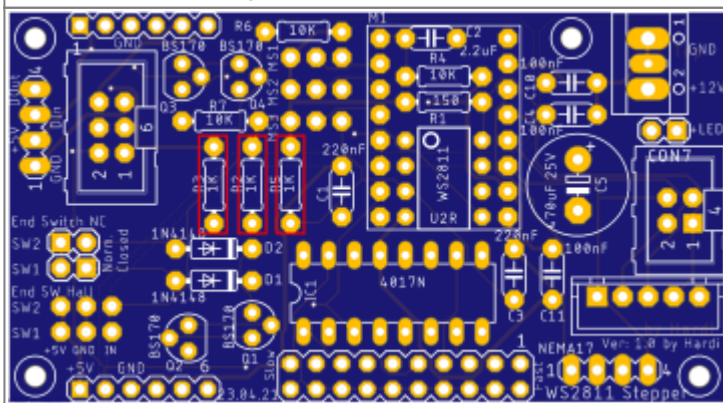
## Widerstände

Als nächstes werden die Widerstände eingelötet.

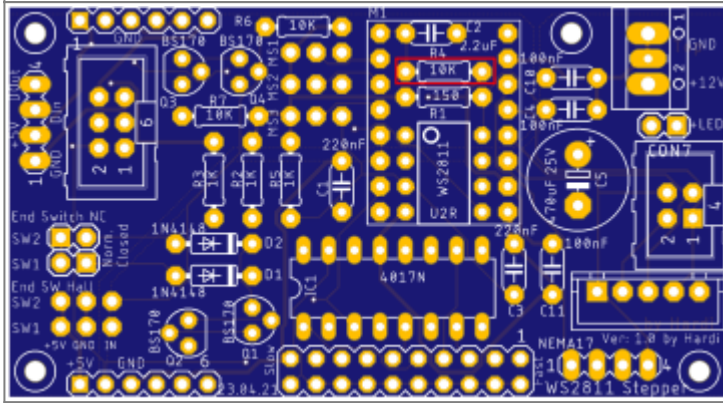
**R1 (150Ω)**



**R2, R3 & R5 (1.00KΩ)**

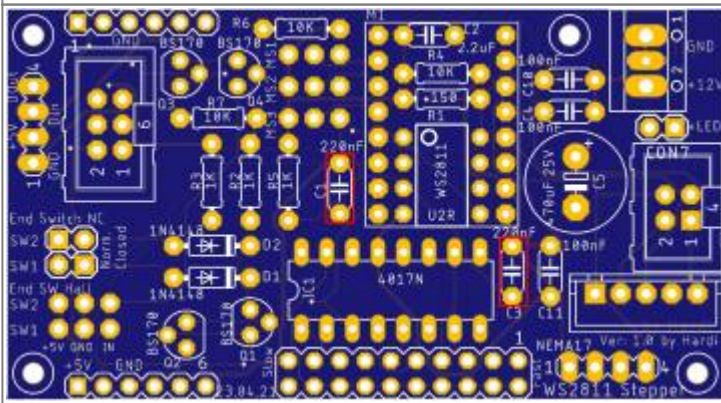


### R4 (10.0KΩ)

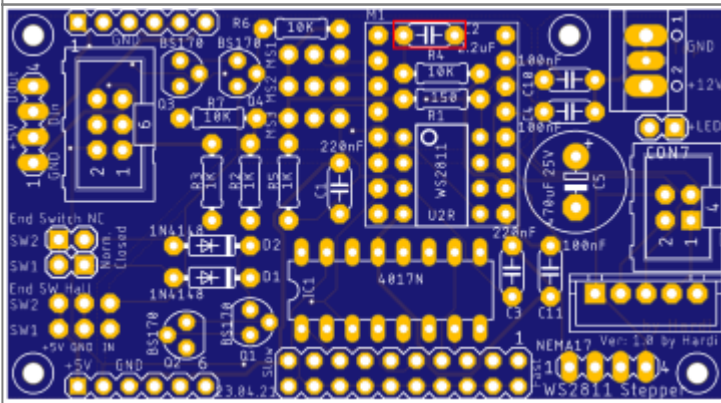


## Keramikkondensatoren

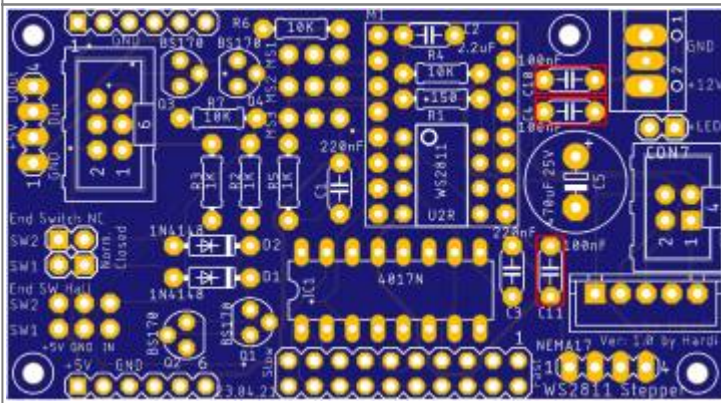
**C1& C3 (220nF / 224)**



**C2 (2.20µF / 225)**



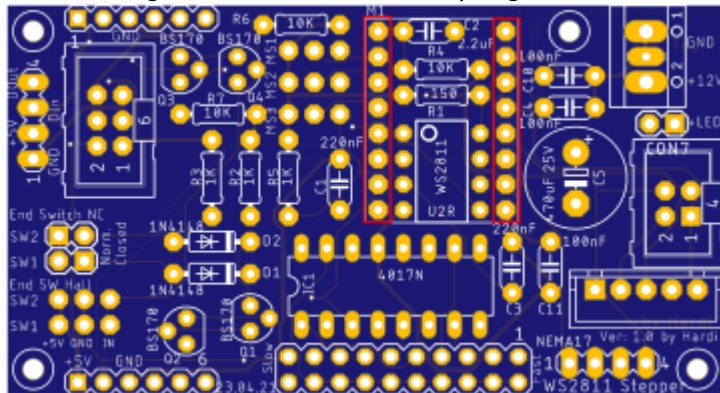
**C4, C10 & C11 (100nF / 104)**



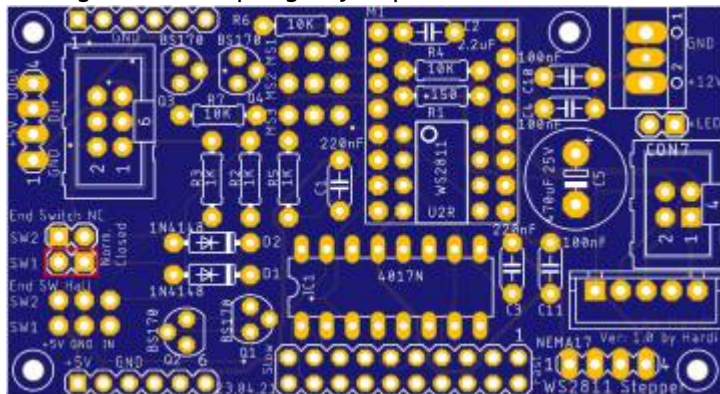
# Steckverbinder

## Stift- und Buchsenleiste

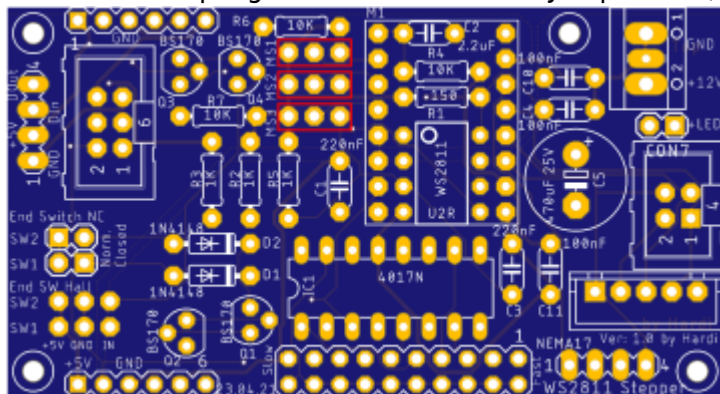
Den Anfang machen die beiden 8-poligen Buchsenleisten für das Stepperboard.



Gefolgt vom zweipoligen Jumper SW1,

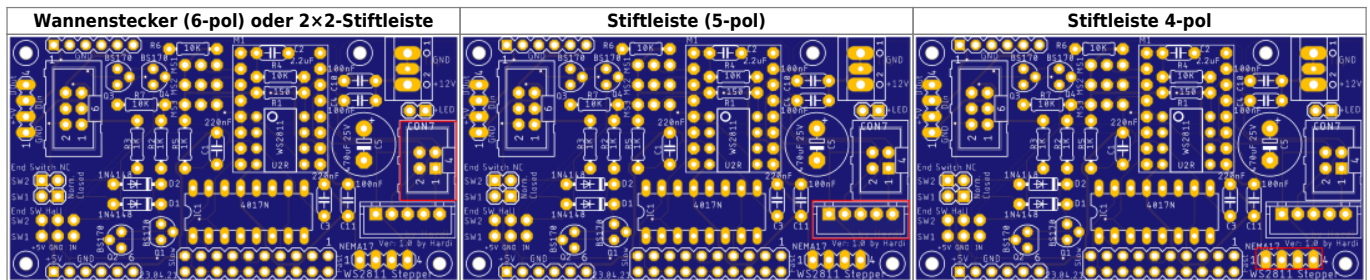


sowie den dreipoligen Stiftleisten für die Jumper MS1, MS2 & MS3

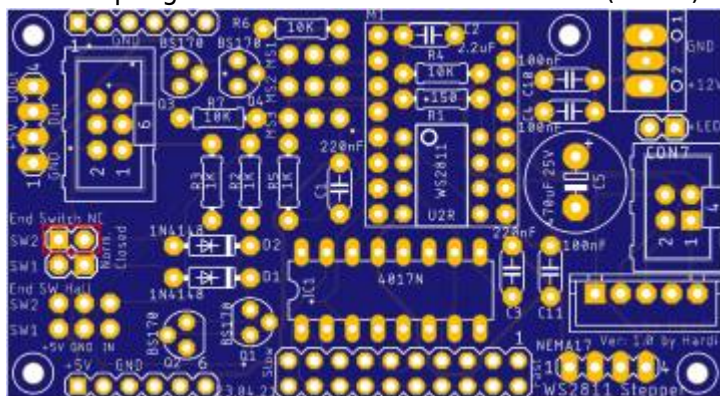


## Wannenstecker

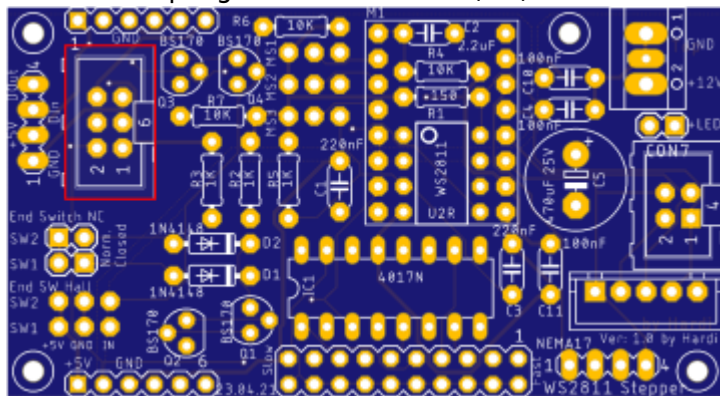
Danach folgen, wenn gewünscht der Wannenstecker oder die Stiftleiste für die Stepper (CON7),



die zweipolige Stiftleiste für den Endschalter (CON2)

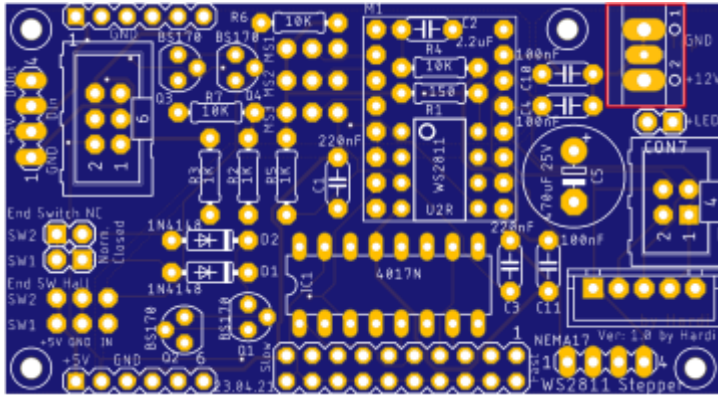


sowie der 6-polige Wannenstecker (O1) für den LED-Bus.



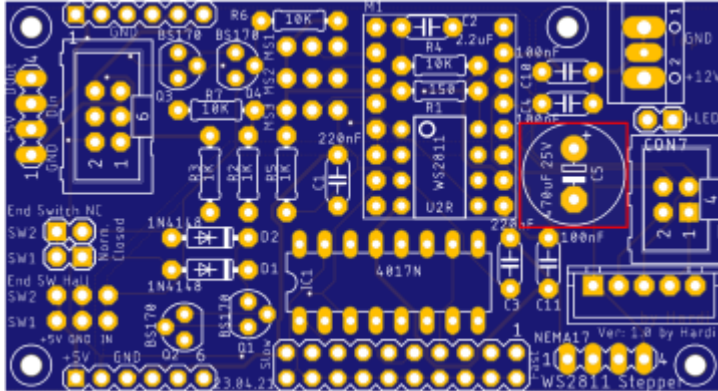
## Schraubklemmen

Den Abschluss auf der Oberseite machen die Schraubklemme „Power\_IN“



## Elektrolytkondensator

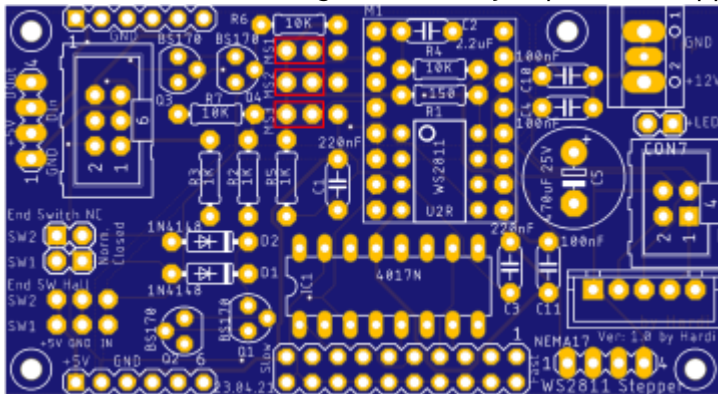
und der Elektrolytkondensator C5 mit 470µF/25V.



## Jumper

### Steppermodul

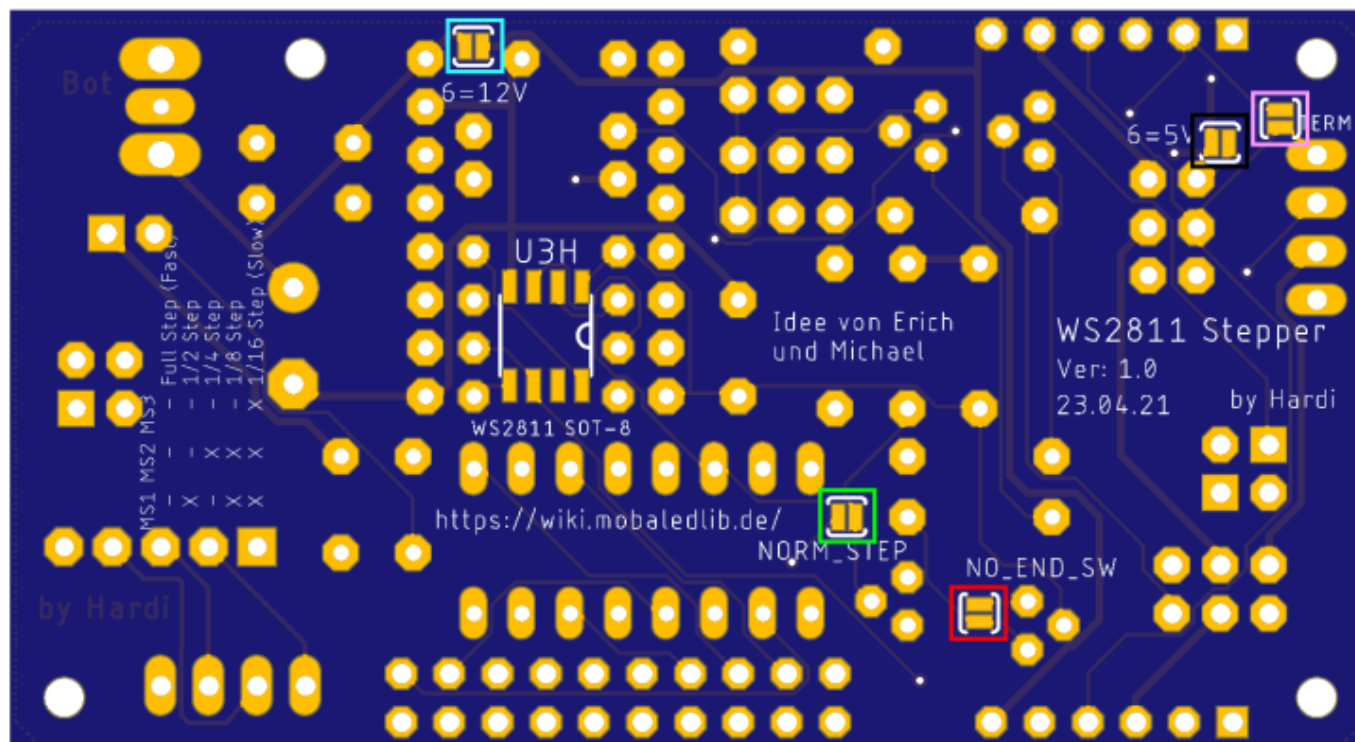
Die Standard-Einstellung für die drei Jumper des Steppermoduls ist nachfolgend abgebildet.



Achtung: SW2 muss außerdem verbunden werden (Nicht im Bild gezeigt)

## Lötjumper

Bezeichnung	Bedeutung	Standardzustand
6=12V (türkis)	verbindet die zusätzliche VCC-Leitung von dem Wannenstecker „O1 / Pin6“ mit dem Pin1 von SV1 und SV6. <b>Es darf nicht gleichzeitig „6=5V“ und „6=12V“ geschlossen sein, wenn mehr als 5V eingespeist werden.</b>	nicht festgelegt. Muss jeder selber entscheiden und wissen.
6=5V (schwarz)	verbindet die 5V-Leitung mit dem Pin 6 vom Wannenstecker „O1“. <b>Nicht verbinden wenn auf SV1 oder „POWER_IN“ mehr als 5V eingespeist werden und der Lötjumper „6=12V“ aktiviert ist.</b>	
TERM (rosa)	Wenn dies die letzte Platine in der Reihe ist oder die einzige Platine ist, muss dieser Lötjumper gesetzt werden, andernfalls wird die Kette unterbrochen.	geschlossen
NORM_STEP (grün)	Überbrückt den IC1	geschlossen <sup>1)</sup>
NO_END_SW (rot)	Bei einem winzigen Schrittmotor werden keine Endschalter benötigt. Dann entfallen Q1, Q2, D2 & CON2. Stattdessen wird der Jumper „NO_END_SW“ und „CON1 / SW1“ verbunden.	geschlossen <sup>2)</sup>



# Schaltplan

## kompletter Schaltplan

