

Einfache Schrittmotor Steuerung mit WS2811

Diese Bauanleitung beschreibt die möglichen Erweiterungen der Stepperplatine in der Minimalbestückung. Die Anleitungen für die Bestückung der Stepperplatine ist [hier zu finden](#).

- [Anleitung für die Endschaltererweiterung](#)
- [Anleitung für das Ultramicrostepping \(ganz langsame Bewegungen\)](#)

Endschalter



Achtung Baustelle

Der Inhalt ist für die Endschalter ist noch in der Erstellung.

Ganz langsame Bewegungen

Stückliste

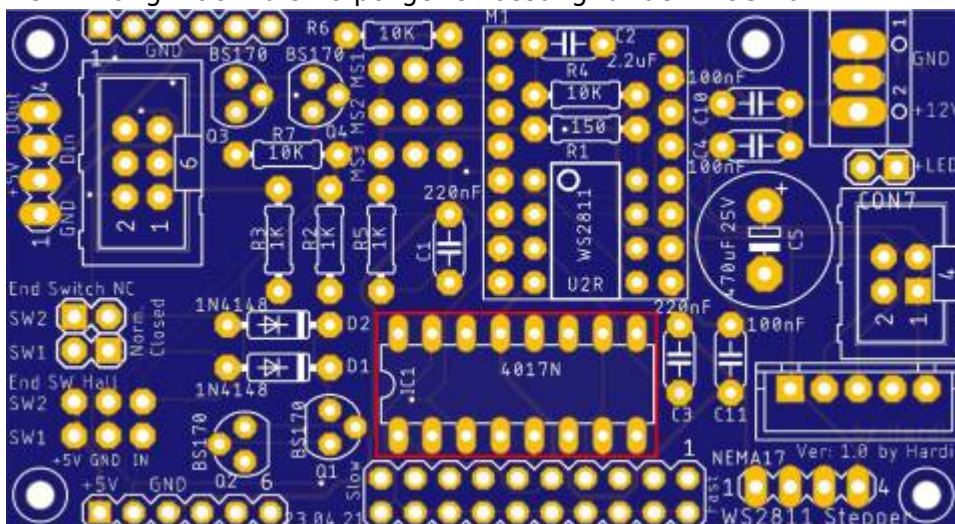
Für die nachfolgende Stückliste wurde auch wieder ein [Warenkorb bei Reichelt](#) angelegt. Nicht enthalten sind:

- Platine 550 und die Bauteile für die Minimalbestückung

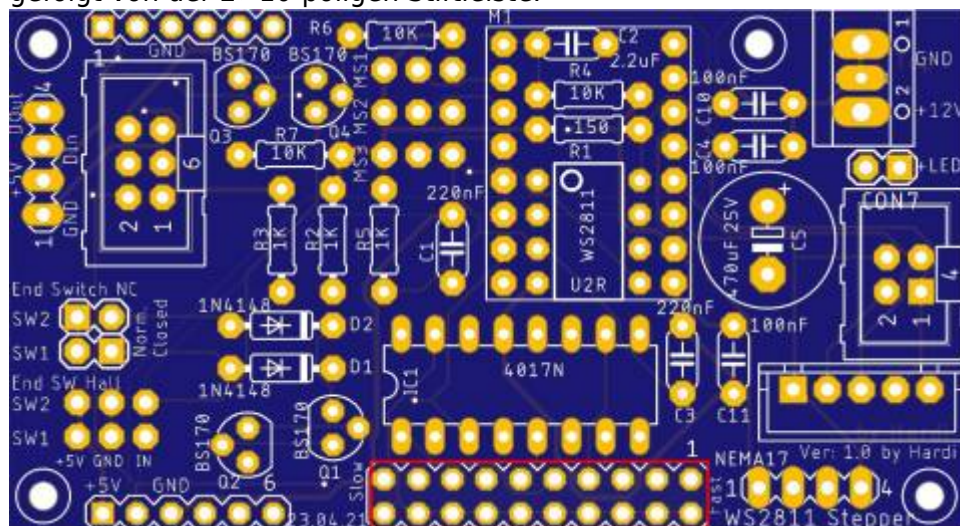
Anzahl	Kennung	Bauteil	Bestellnummer / Link	Bemerkungen
1	IC1	MOS 4017 Counter, 10-Stage, 3 - 15 V, DIP-16	MOS 4017	
1		IC-Sockel 16-polig	GS 16P	
1	C1	Stiftleisten, RM 2.54 mm, 2x10, gerade	MPE 087-2-020	
1		Jumper 2,54, mit Griffflasche, rot	JUMPER 2,54GL RT	

Bauanleitung

Da nur 2 Bauteile eingelötet werden müssen, ist diese Erweiterung schnell erledigt. Den Anfang macht die 16-polige IC-Fassung für den MOS 4017




gefolgt von der 2x10-poligen Stiftleiste.



Jumper

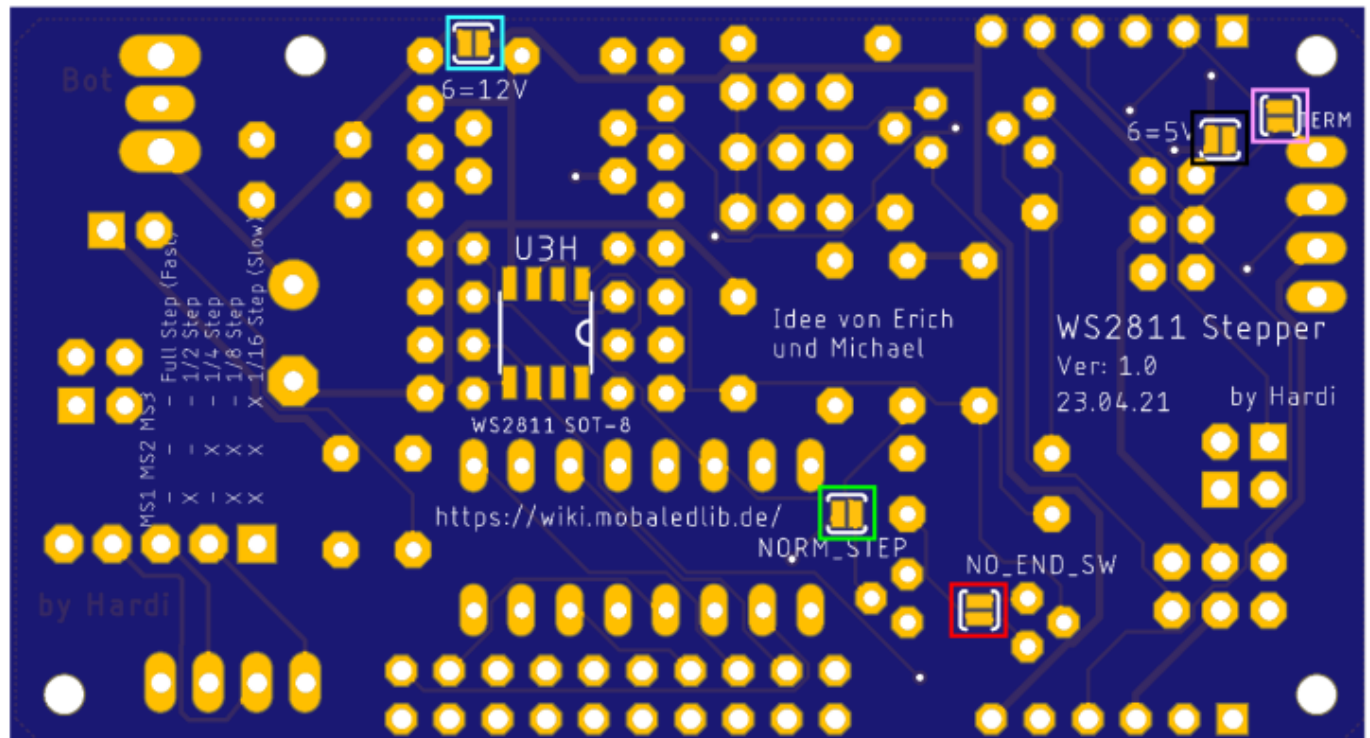
Die Geschwindigkeit kann durch den Jumper um einen Faktor von bis zu 12 verlangsamt werden. Das wären in der langsamsten Stufe 1/176 Step (1/16 * 11).

Jumperposition	Beschreibung
	nur jeder zweite Impuls steuert den Stepper an. (am schnellsten)
	1/3 der Steps von MS1, MS2 und MS3
	1/4 der Steps von MS1, MS2 und MS3
	1/5 der Steps von MS1, MS2 und MS3
	1/6 der Steps von MS1, MS2 und MS3
	1/7 der Steps von MS1, MS2 und MS3
	1/8 der Steps von MS1, MS2 und MS3
	1/9 der Steps von MS1, MS2 und MS3
	1/10 der Steps von MS1, MS2 und MS3

Jumperposition	Beschreibung
	nur jeder zwölfte Impuls steuert den Stepper an. (am langsamsten)

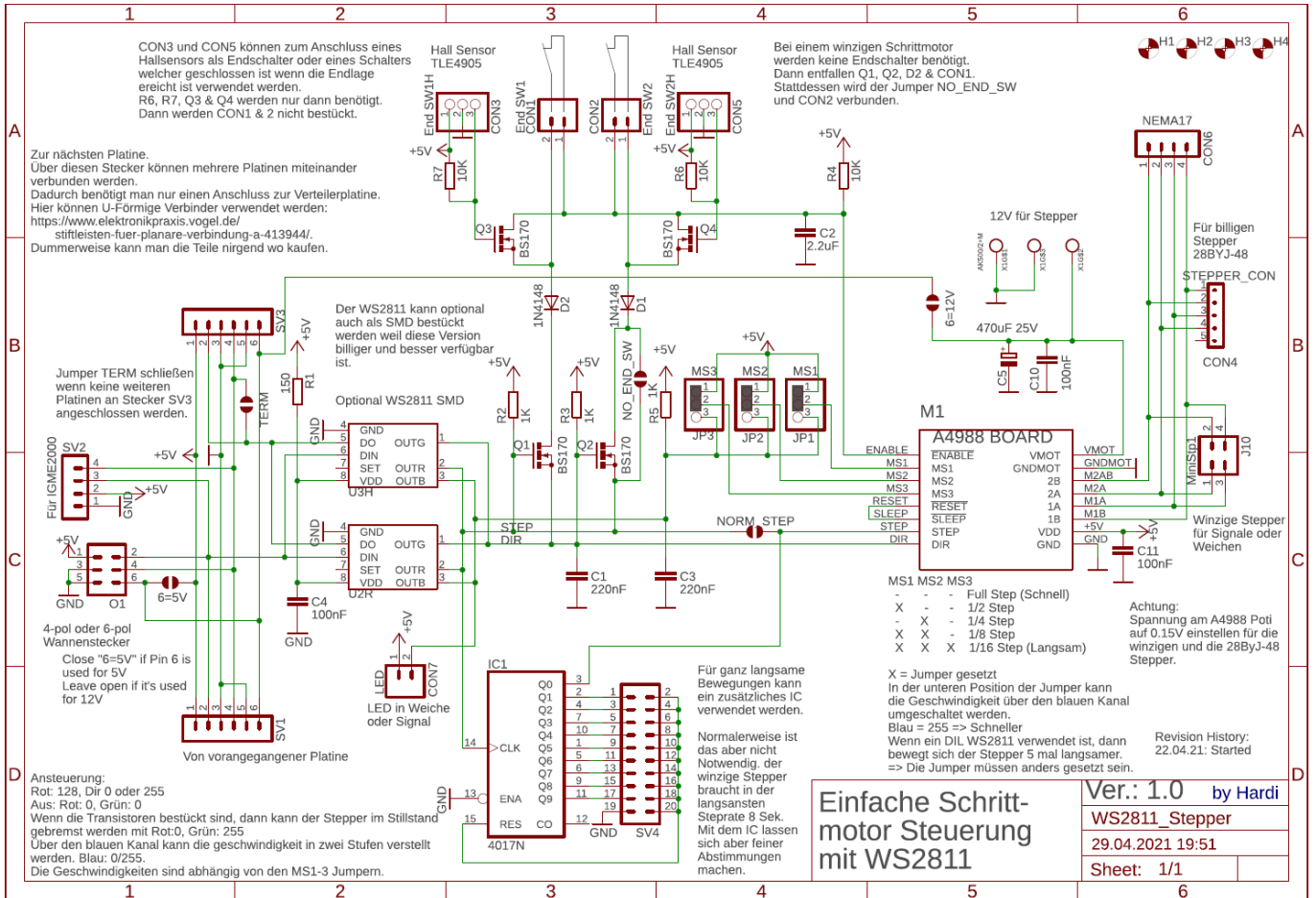
Abweichungen bei den Lötjumper

Bezeichnung	Bedeutung	Standardzustand
NORM_STEP (grün)	Überbrückt den IC1	Für die Verwendung von IC1 darf der Jumper nicht geschlossen sein.

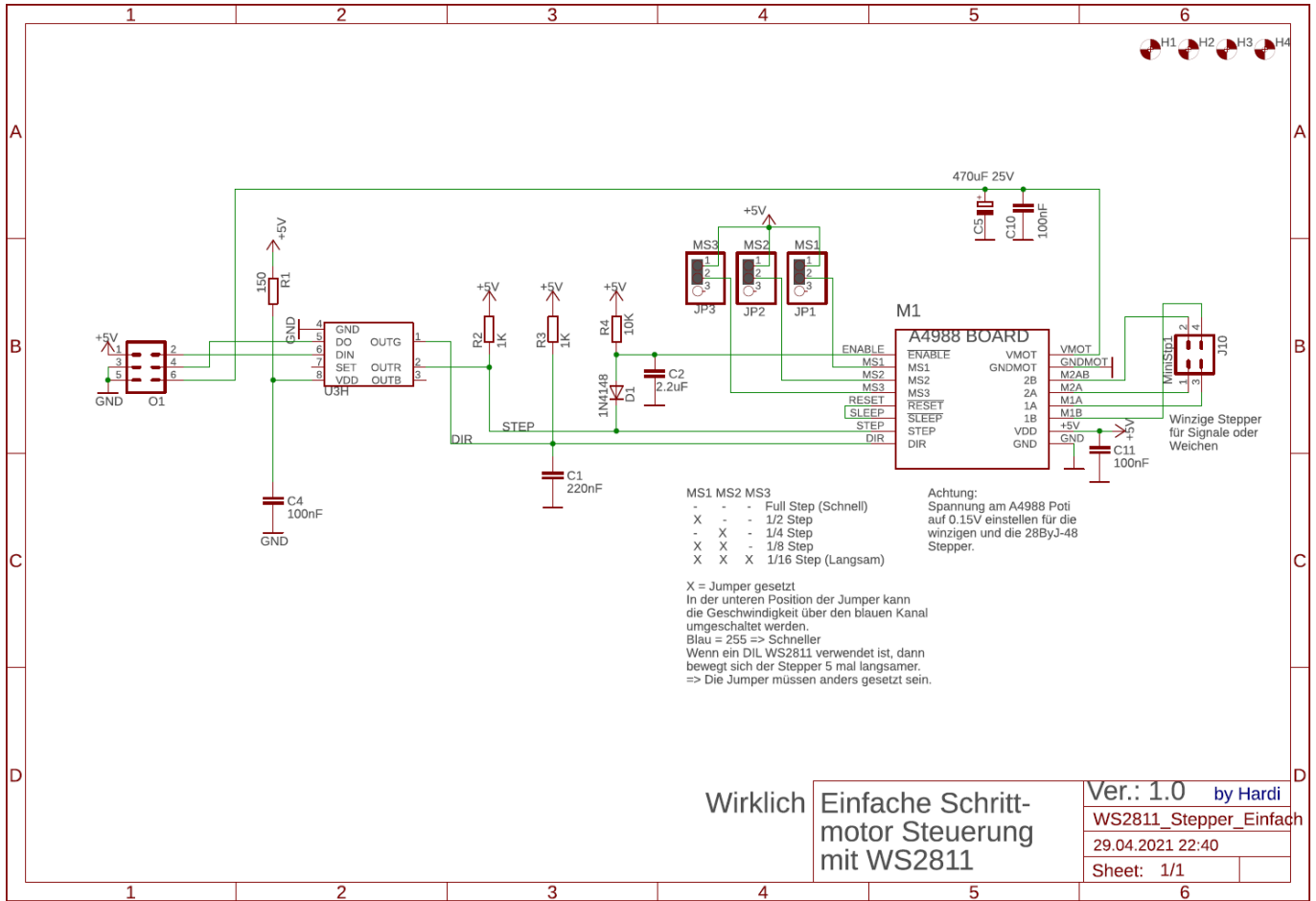


Schaltplan

kompletter Schaltplan



vereinfachte Version



From: <https://wiki.mobaledlib.de/> - MobaLedLib Wiki

Permanent link: <https://wiki.mobaledlib.de/anleitungen/bauanleitungen/550de/erweiterungen?rev=1622997257>

Last update: 2021/06/06 17:34

