

# Erweiterungen für die Schrittmotor Steuerung mit WS2811

Diese Bauanleitung beschreibt die möglichen Erweiterungen der Stepperplatine in der Minimalbestückung.

Die Anleitungen für die Bestückung der Stepperplatine ist [hier zu finden](#).

Schnellsprung zu den Teilen der Anleitung.

- [Anleitung für die Endschaltererweiterung](#)
- [Anleitung für das Ultramicrostepping \(ganz langsame Bewegungen\)](#)

# Endschalter

## Überblick

Es gibt zwei mögliche Varianten von Endschaltern. Einfache Kontaktschalter wie REED-Kontakte, Taster oder Schnappschalter oder die evtl bessere, da kontaktlose Variante mit Hallsensoren. Für beide Varianten werden leicht abweichende Bauteile und Beschreibungen notwendig.

## Variante mit einfachen Tastern, Reedkontakten oder Schnappschalter

### Stückliste

Für die nachfolgende Stückliste wurde auch wieder ein [Warenkorb bei Reichelt](#) angelegt. Nicht enthalten sind:

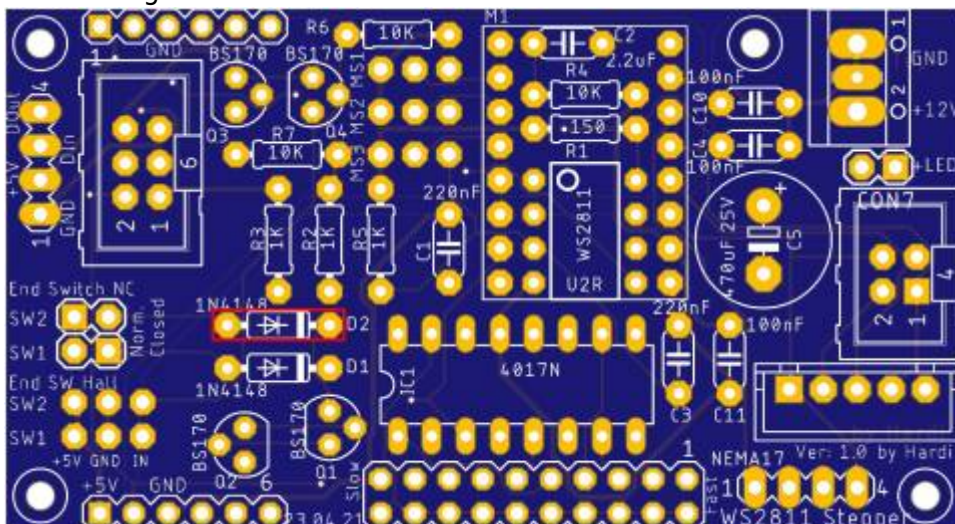
- Platine 550 und die Bauteile für die Minimalbestückung

Anzahl	Kennung	Bauteil	Bestellnummer / Link	Bemerkungen
1	CON1	Stiftleisten, RM 2.54 mm, 2-polig, gerade	<a href="#">MPE 087-1-002</a>	
1	D2	Diode 1N4148	<a href="#">1N 4148</a>	
2	Q1, Q2	BS170, Mosfet, N-Channel, TO-92	<a href="#">BS 170</a>	
2	SW1, SW2	Tastern REED-Kontakte	<b>Nicht im Warenkorb enthalten.</b>	

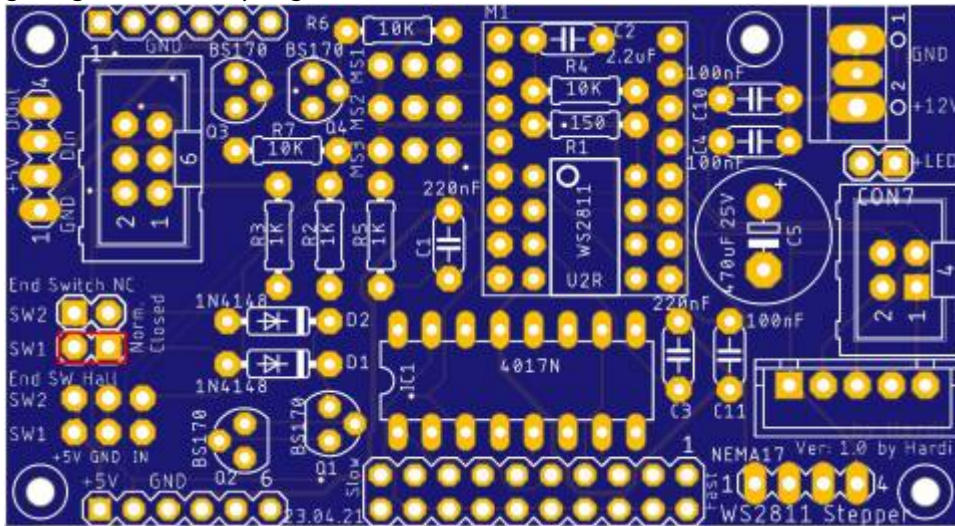
## Bauanleitung

Für diese Erweiterungen sind nur eine handvoll Bauteile notwendig, wodurch sich der Einbau schnell bewerkstelligen lässt.

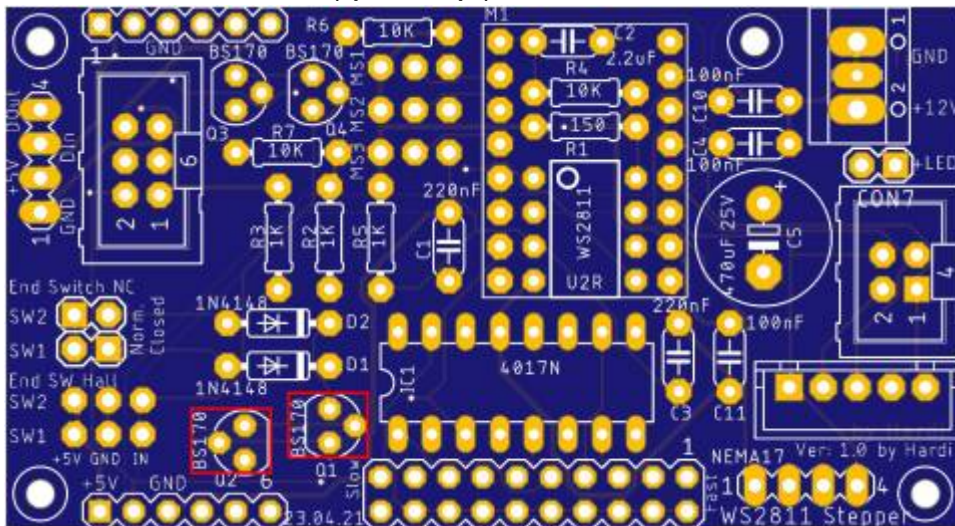
Den Anfang macht die Diode D2



gefolgt von der 2-poligen Stiftleiste

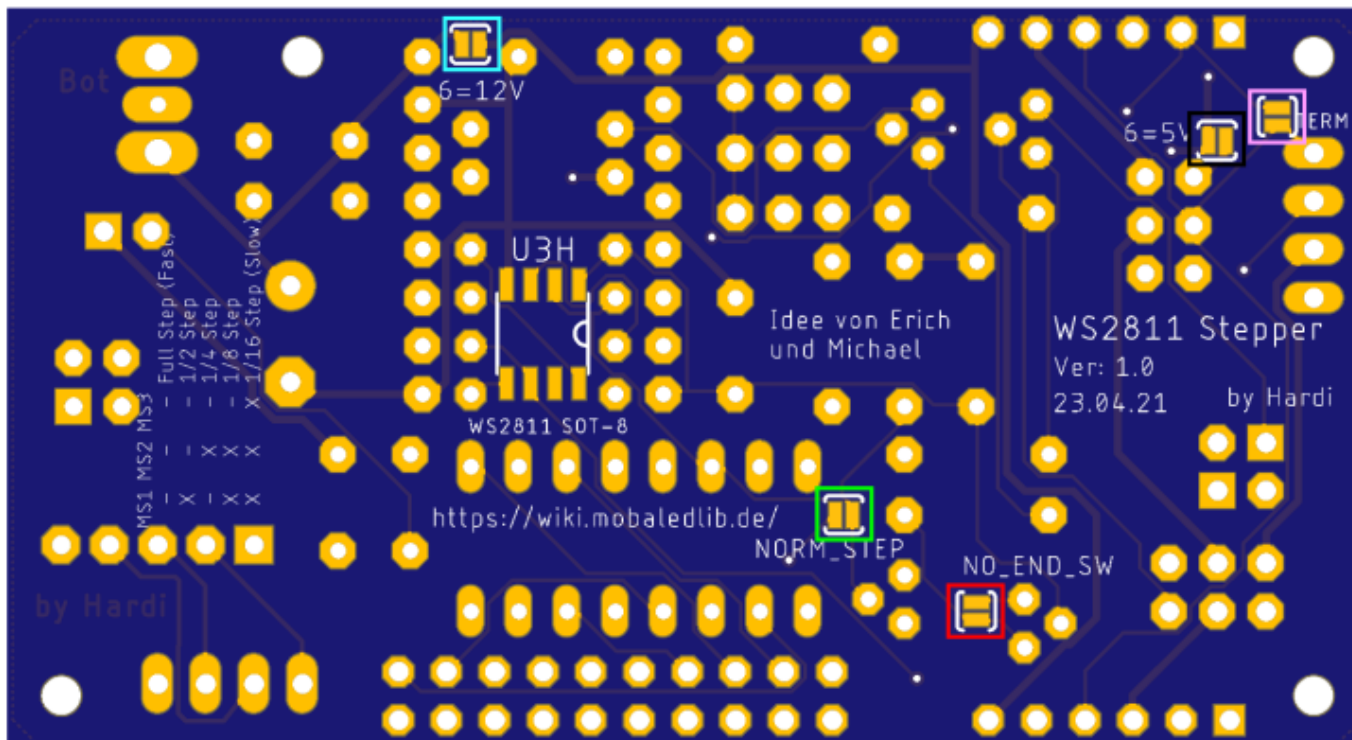


und den beiden Mosfets (Q1 und Q2)



### Abweichungen bei den Jumper

Bezeichnung	Bedeutung
NO_END_SW (rot)	Für die Verwendung der Endschalter, darf der Jumper nicht geschlossen sein, andernfalls ist der Endschalter an CON2 nicht aktiv.



## Variante mit Hallsensoren

### Stückliste

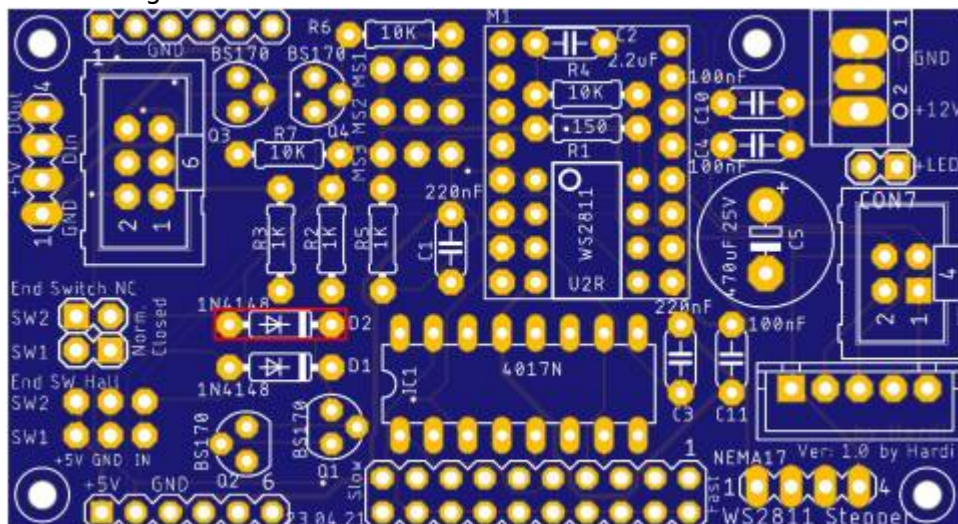
Für die nachfolgende Stückliste wurde auch wieder ein [Warenkorb bei Reichelt](#) angelegt. Nicht enthalten sind:

- Platine 550 und die Bauteile für die Minimalbestückung

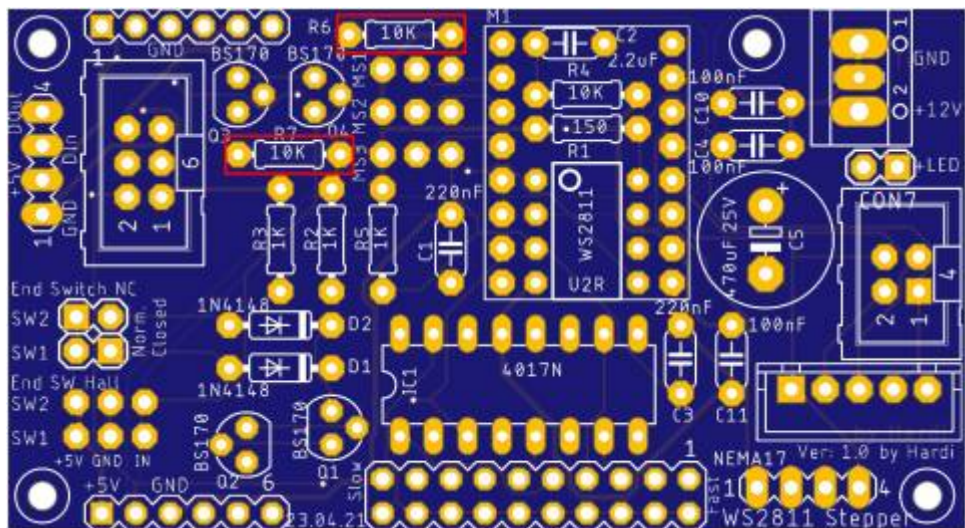
Anzahl	Kennung	Bauteil	Bestellnummer / Link	Bemerkungen
2	CON3, CON5	Stiftleisten, RM 2.54 mm, 3-polig, gerade	<a href="#">MPE 087-1-003</a>	
1	D2	Diode 1N4148	<a href="#">1N 4148</a>	
4	Q1, Q2, Q3, Q4	BS170, Mosfet, N-Channel, TO-92	<a href="#">BS 170</a>	
2	R6, R7	Widerstand, 10KΩ Braun-Schwarz-Schwarz-Rot- <b>BRAUN</b>	<a href="#">METALL 10,0K</a>	
2	SW1H, SW2H	TLE 4935L Hallsensor, digital, bipolar, latch, 3,8 - 24 V	<a href="#">TLE 4935L</a>	

### Bauanleitung

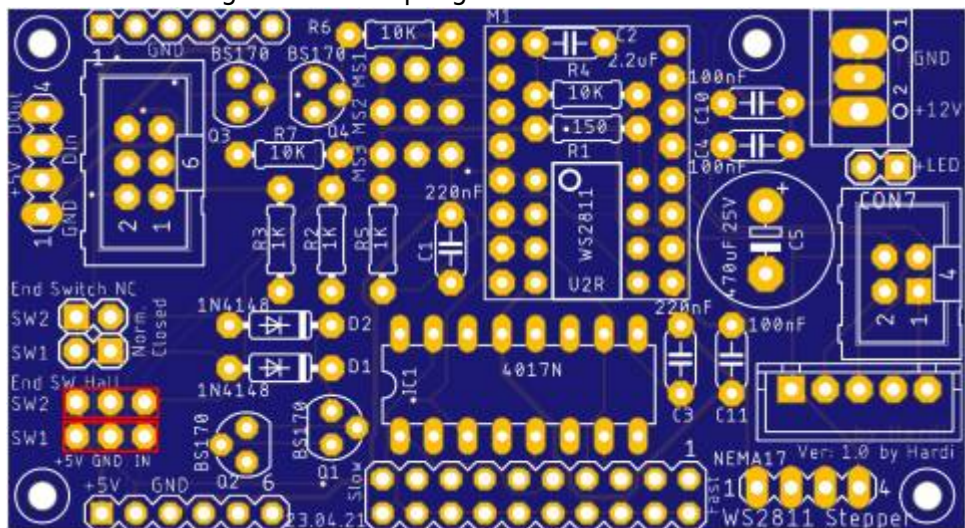
Den Anfang macht die Diode D2



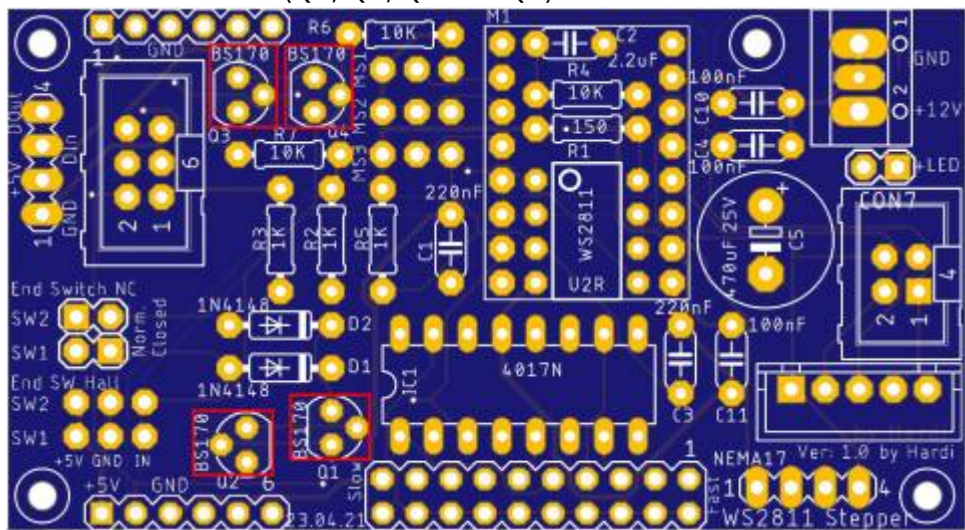
und die beiden Widerstände R6 & R7 (10KΩ).



Im Anschluss folgenden die 3-poligen Stiftleisten

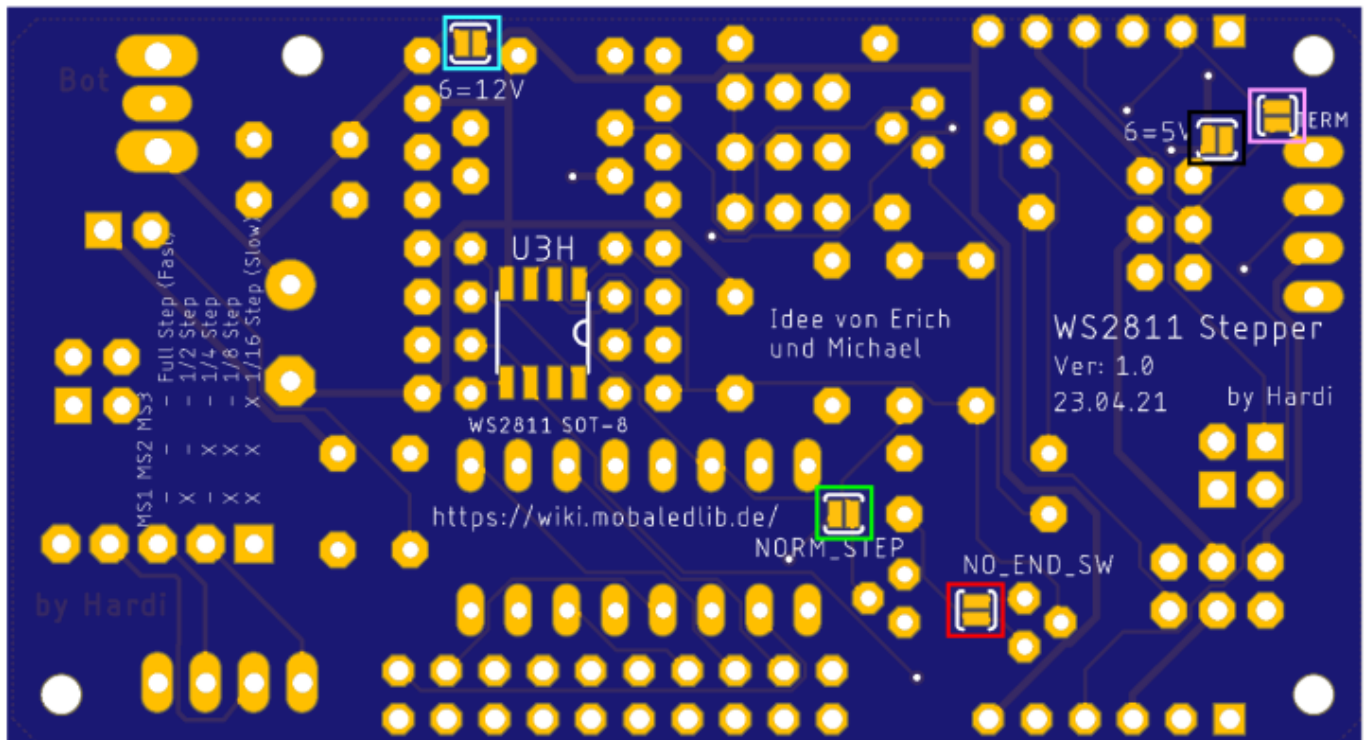


und die vier Mosfets (Q1, Q2, Q3 und Q4)



### Abweichungen bei den Jumper

Bezeichnung	Bedeutung
NO_END_SW (rot)	Für die Verwendung der Endschalter, darf der Jumper nicht geschlossen sein, andernfalls ist der Endschalter an CON2 nicht aktiv.



# Ganz langsame Bewegungen

## Stückliste

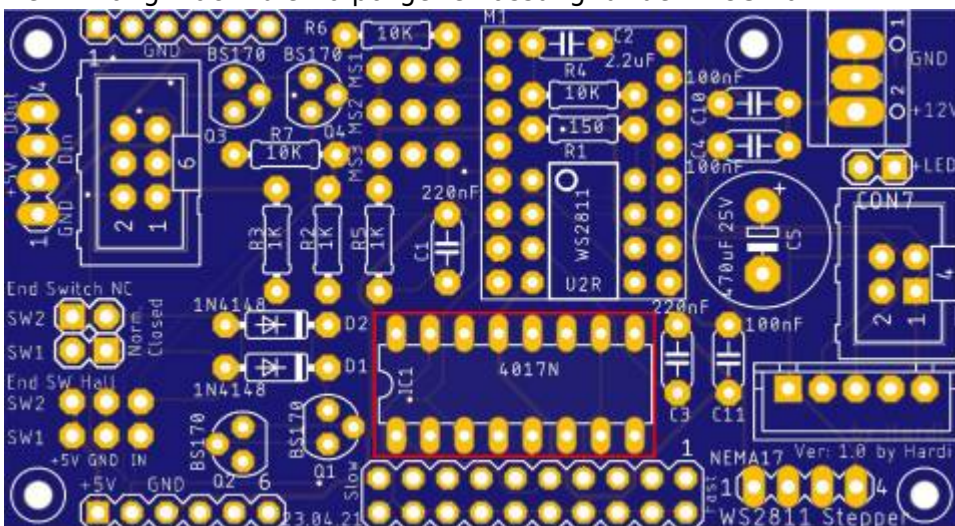
Für die nachfolgende Stückliste wurde auch wieder ein [Warenkorb bei Reichelt](#) angelegt.  
Nicht enthalten sind:

- Platine 550 und die Bauteile für die Minimalbestückung

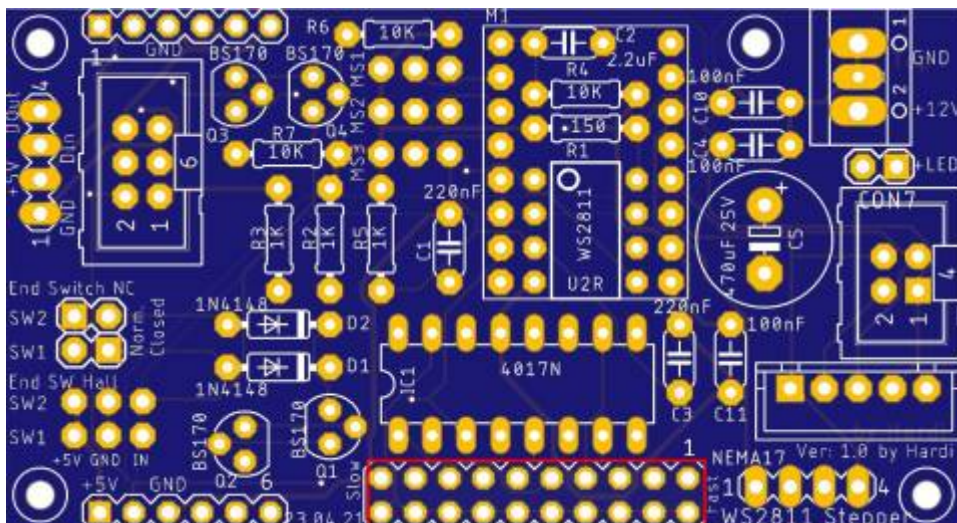
Anzahl	Kennung	Bauteil	Bestellnummer / Link	Bemerkungen
1	IC1	MOS 4017 Counter, 10-Stage, 3 - 15 V, DIP-16	<a href="#">MOS 4017</a>	
1		IC-Sockel 16-polig	<a href="#">GS 16P</a>	
1	C1	Stiftleisten, RM 2.54 mm, 2×10, gerade	<a href="#">MPE 087-2-020</a>	
1		Jumper 2,54, mit Griffflasche, rot	<a href="#">JUMPER 2,54GL RT</a>	

## Bauanleitung

Da nur 2 Bauteile eingelötet werden müssen, ist diese Erweiterung schnell erledigt.  
Den Anfang macht die 16-polige IC-Fassung für den MOS 4017



gefolgt von der 2×10-poligen Stiftleiste.



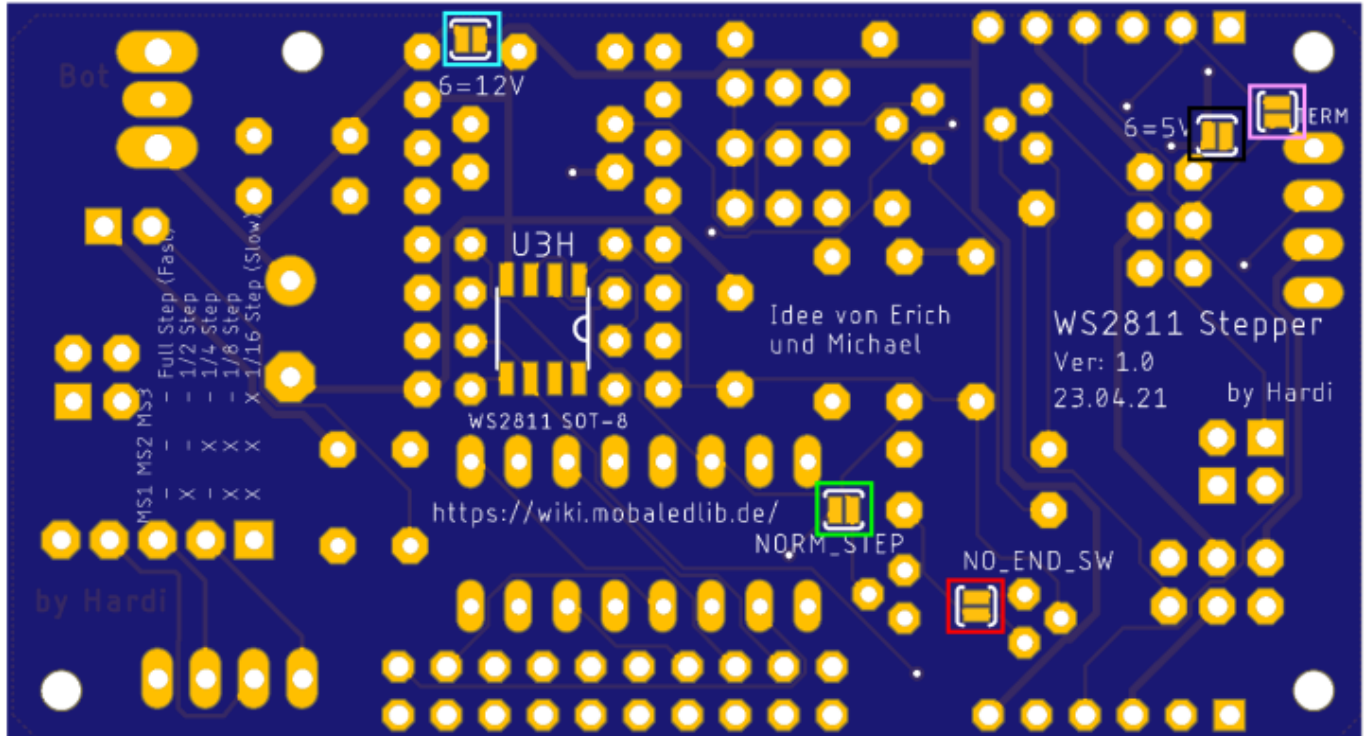
## Jumper

Die Geschwindigkeit kann durch den Jumper um einen Faktor von bis zu 12 verlangsamt werden. Das wären in der langsamsten Stufe  $1/176$  Step ( $1/16 * 11$ ).

Jumperposition	Beschreibung
	nur jeder zweite Impuls steuert den Stepper an. (am schnellsten)
	1/3 der Steps von MS1, MS2 und MS3
	1/4 der Steps von MS1, MS2 und MS3
	1/5 der Steps von MS1, MS2 und MS3
	1/6 der Steps von MS1, MS2 und MS3
	1/7 der Steps von MS1, MS2 und MS3
	1/8 der Steps von MS1, MS2 und MS3
	1/9 der Steps von MS1, MS2 und MS3
	1/10 der Steps von MS1, MS2 und MS3
	nur jeder zwölfte Impuls steuert den Stepper an. (am langsamsten)

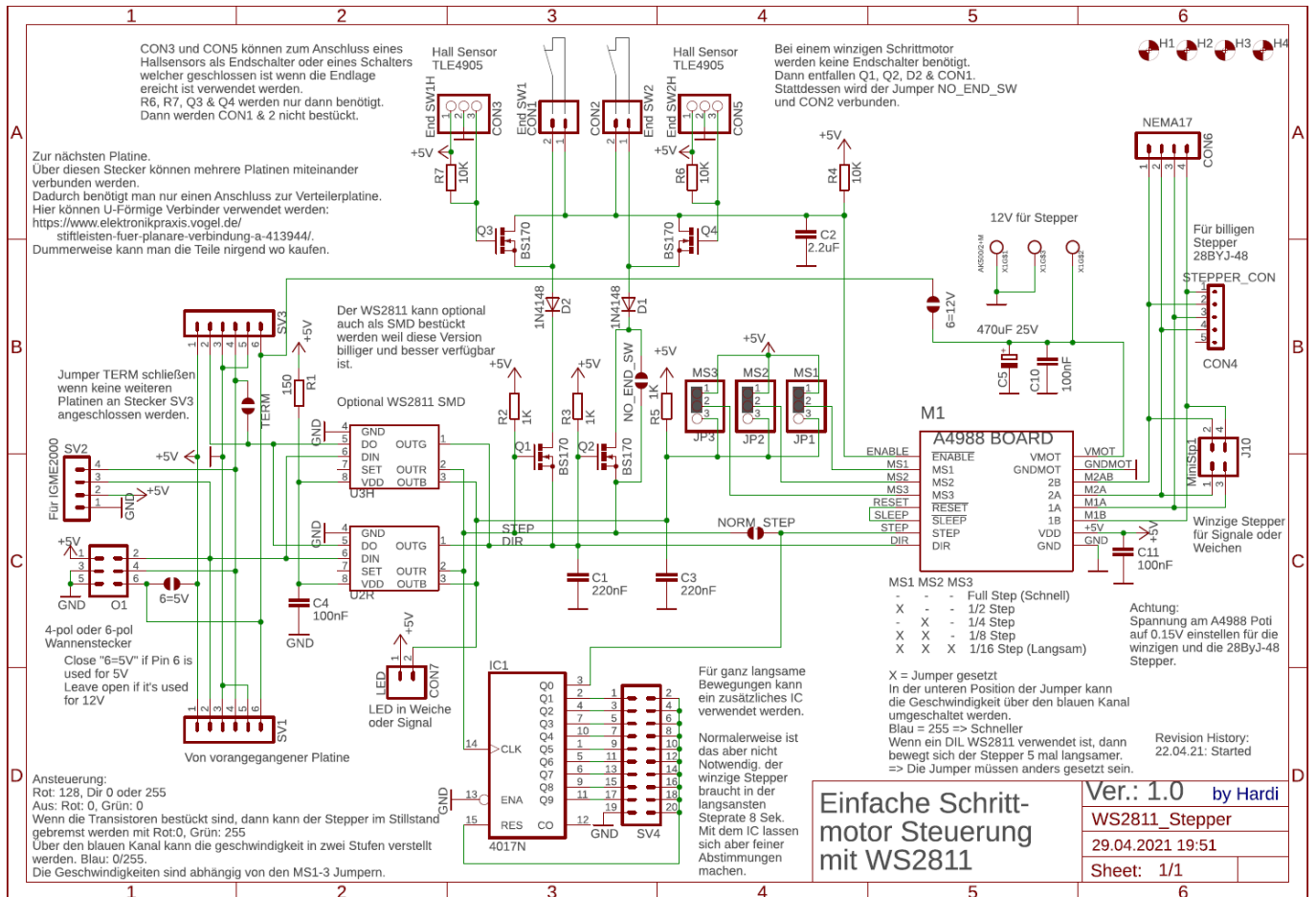
## Abweichungen bei den Lötjumper

Bezeichnung	Bedeutung	Standardzustand
NORM_STEP (grün)	Überbrückt den IC1	Für die Verwendung von IC1 darf der Jumper nicht geschlossen sein.

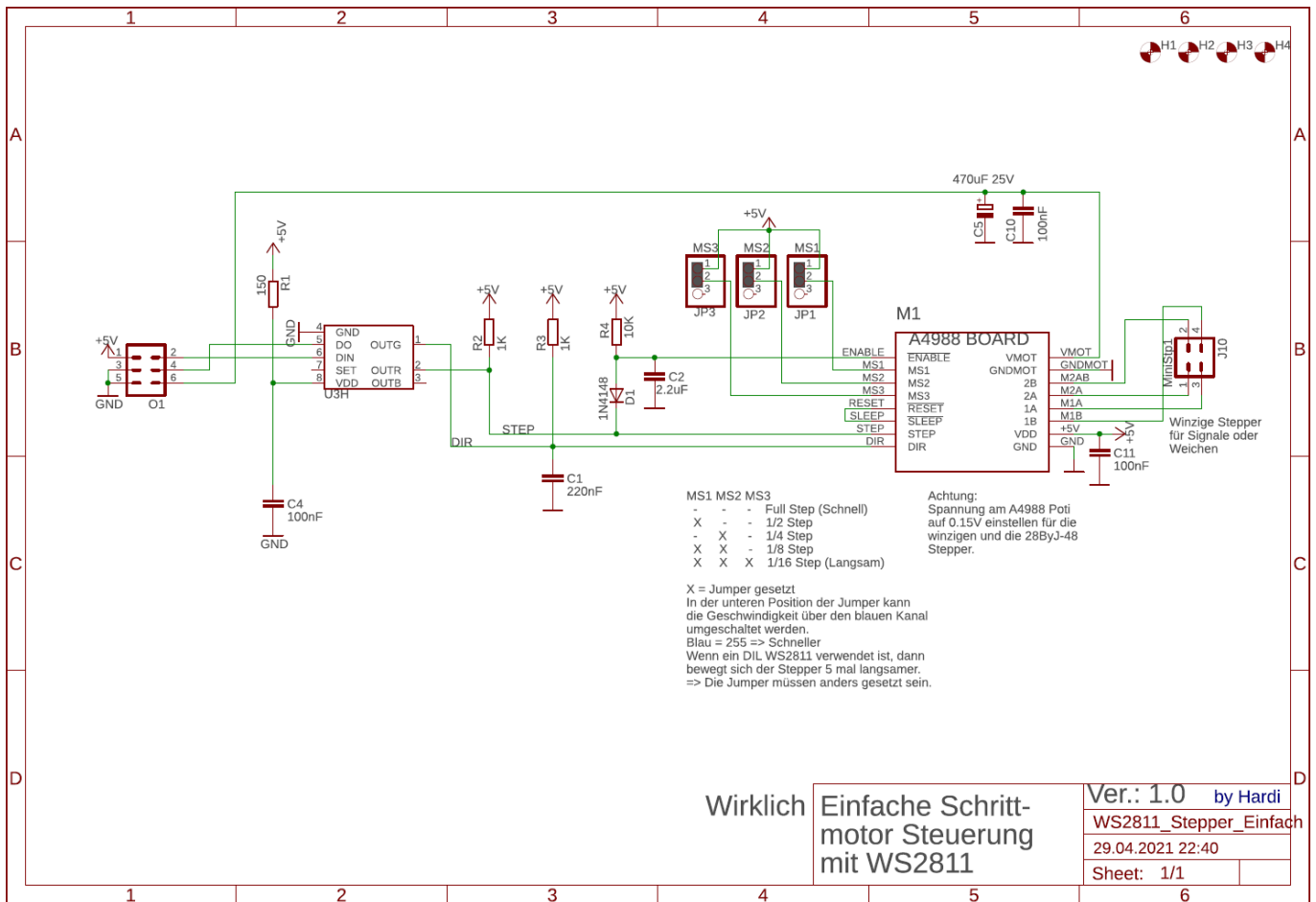


# Schaltplan

## kompletter Schaltplan



## vereinfachte Version



From: <https://wiki.mobaledlib.de/> - MobaLedLib Wiki

Permanent link: <https://wiki.mobaledlib.de/anleitungen/bauanleitungen/550de/erweiterungen?rev=1624118263>

Last update: 2021/06/19 16:57

