

Erweiterungen für die Schrittmotor Steuerung mit WS2811



Auf Grund eines Designfehlers, ist der IC1 nicht mit 5V und GND verbunden.
Diese Verbindungen müssen händisch hinzugefügt werden.
[weitere Informationen](#)

Diese Bauanleitung beschreibt die möglichen Erweiterungen der Stepperplatine in der Minimalbestückung.

Die Anleitungen für die Bestückung der Stepperplatine ist [hier zu finden](#).

Schnellsprung zu den Teilen der Anleitung.

- [Anleitung für die Endschaltererweiterung](#)
- [Anleitung für das Ultramicrostepping \(ganz langsame Bewegungen\)](#)

Endschalter

Überblick

Es gibt zwei mögliche Varianten von Endschaltern. Einfache Kontaktschalter wie REED-Kontakte, Taster oder Schnappschalter oder die evtl bessere, da kontaktlose Variante mit Hallsensoren. Für beide Varianten werden leicht abweichende Bauteile und Beschreibungen notwendig.

Variante mit einfachen Tastern, Reedkontakten oder Schnappschalter

Stückliste

Für die nachfolgende Stückliste wurde auch wieder ein [Warenkorb bei Reichelt](#) angelegt. Nicht enthalten sind:

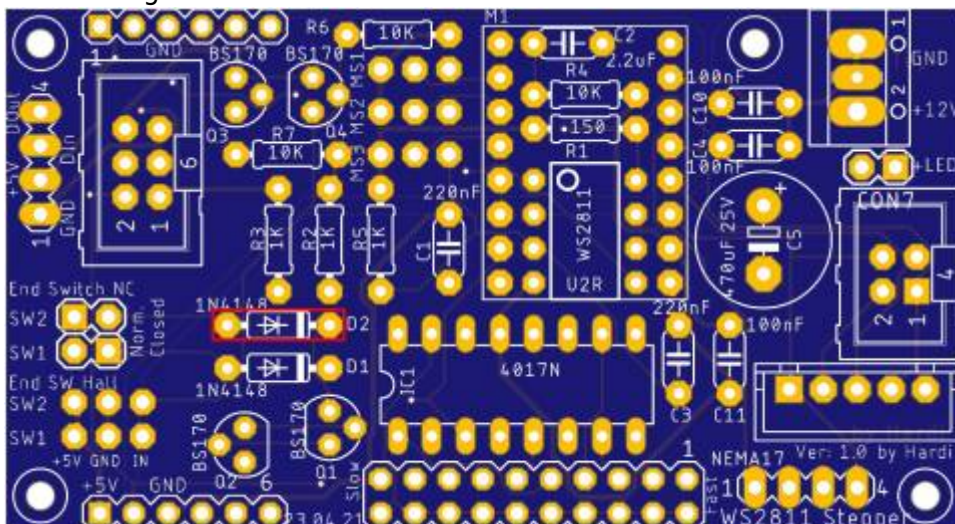
- Platine 550 und die Bauteile für die Minimalbestückung

Anzahl	Kennung	Bauteil	Bestellnummer / Link	Bemerkungen
1	CON1	Stiftleisten, RM 2.54 mm, 2-polig, gerade	MPE 087-1-002	
1	D2	Diode 1N4148	1N 4148	
2	Q1, Q2	BS170, Mosfet, N-Channel, TO-92	BS 170	
2	SW1, SW2	Tastern REED-Kontakte	Nicht im Warenkorb enthalten.	

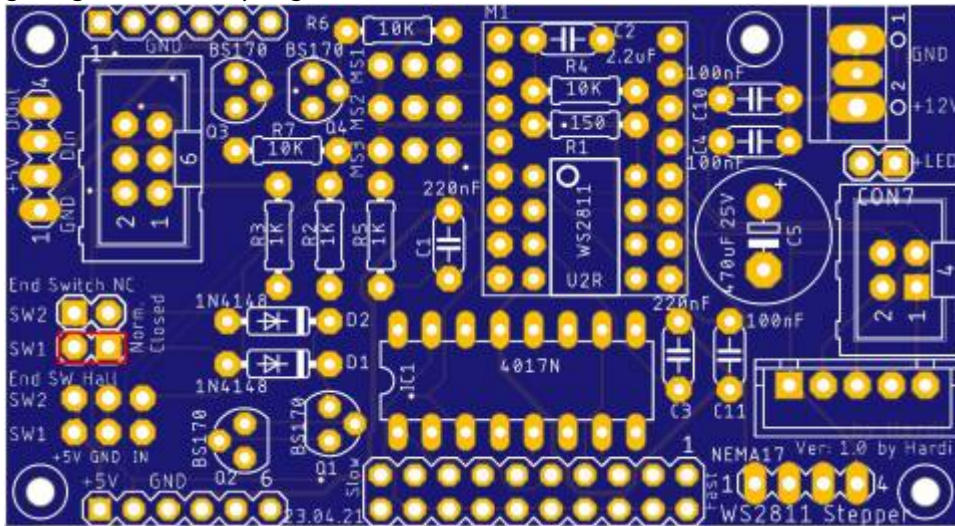
Bauanleitung

Für diese Erweiterungen sind nur eine handvoll Bauteile notwendig, wodurch sich der Einbau schnell bewerkstelligen lässt.

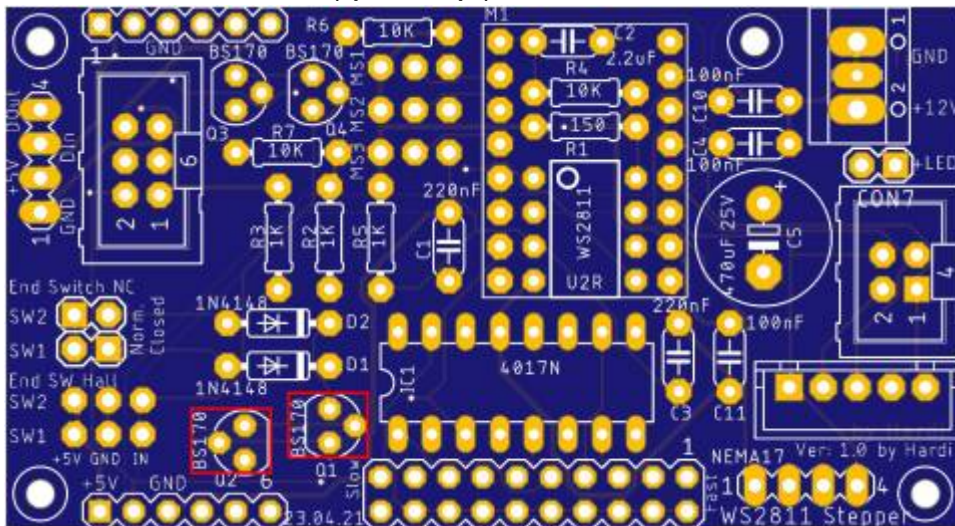
Den Anfang macht die Diode D2



gefolgt von der 2-poligen Stiftleiste

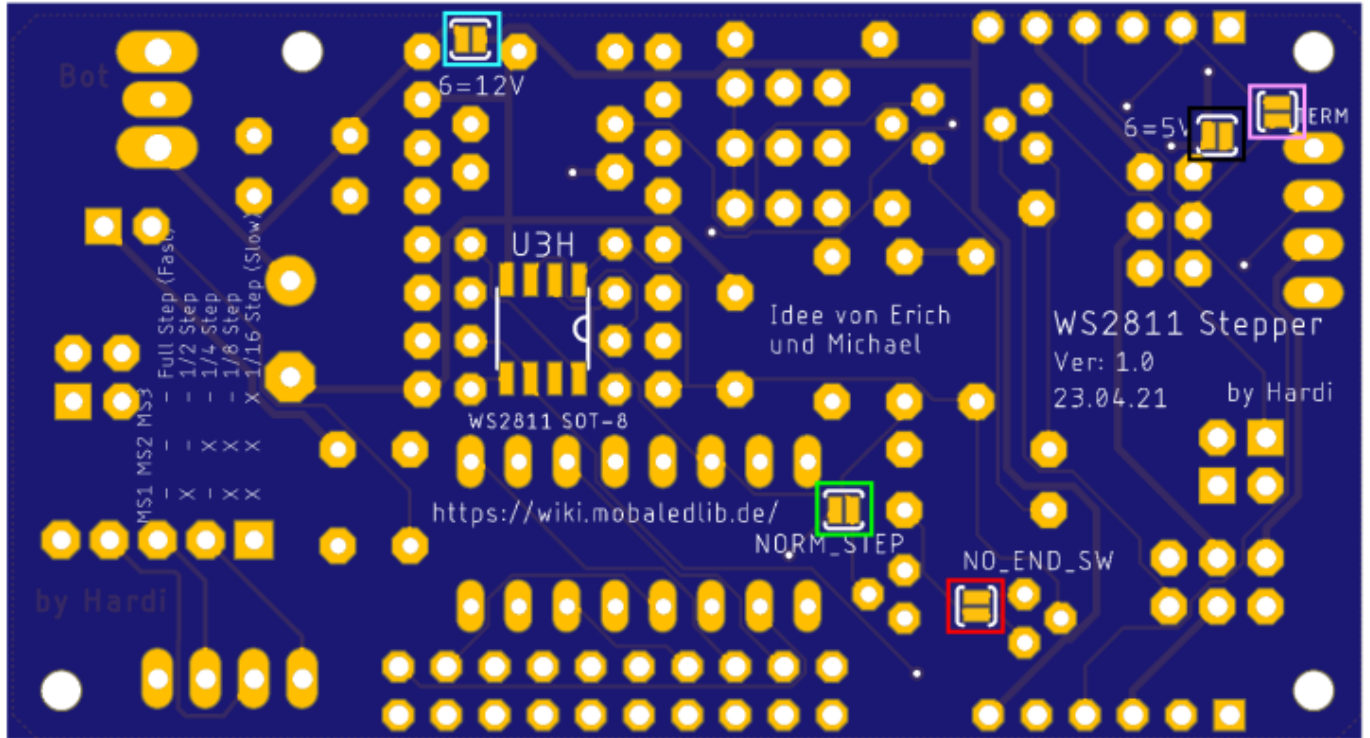


und den beiden Mosfets (Q1 und Q2)



Abweichungen bei den Jumper

Bezeichnung	Bedeutung
NO_END_SW (rot)	Für die Verwendung der Endschalter, darf der Jumper nicht geschlossen sein, andernfalls ist der Endschalter an CON2 nicht aktiv.



Variante mit Hallsensoren

Stückliste

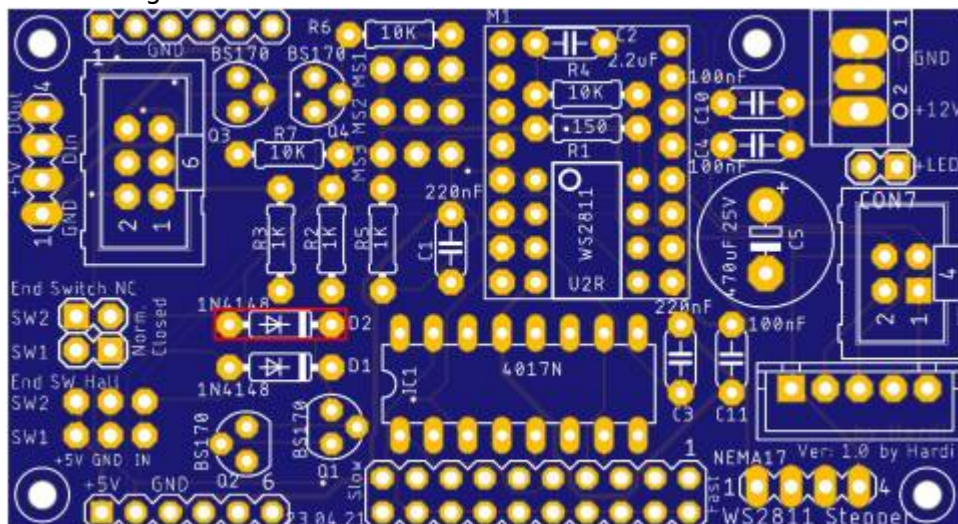
Für die nachfolgende Stückliste wurde auch wieder ein [Warenkorb bei Reichelt](#) angelegt. Nicht enthalten sind:

- Platine 550 und die Bauteile für die Minimalbestückung

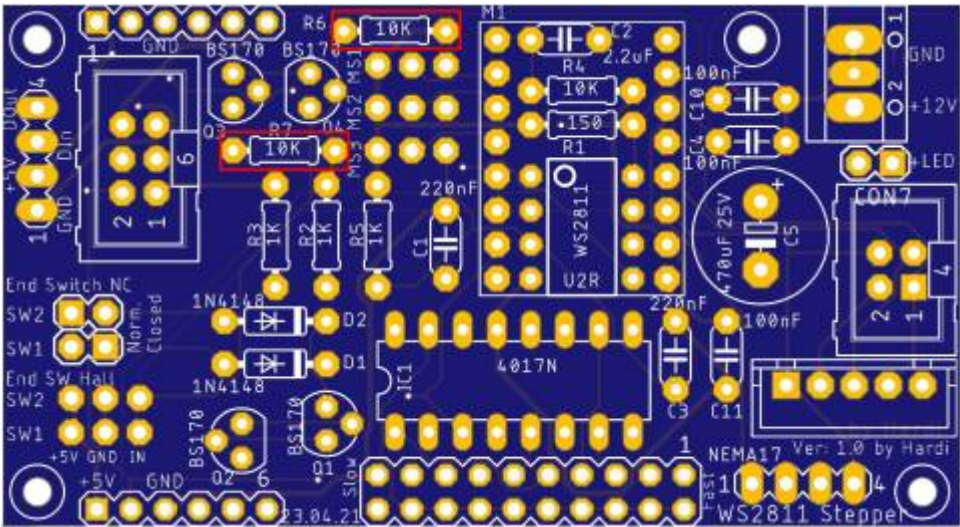
Anzahl	Kennung	Bauteil	Bestellnummer / Link	Bemerkungen
2	CON3, CON5	Stiftleisten, RM 2.54 mm, 3-polig, gerade	MPE 087-1-003	
1	D2	Diode 1N4148	1N 4148	
4	Q1, Q2, Q3, Q4	BS170, Mosfet, N-Channel, TO-92	BS 170	
2	R6, R7	Widerstand, 10KΩ Braun-Schwarz-Schwarz-Rot- BRAUN	METALL 10,0K	
2	SW1H, SW2H	TLE 4935L Hallsensor, digital, bipolar, latch, 3,8 - 24 V	TLE 4935L	

Bauanleitung

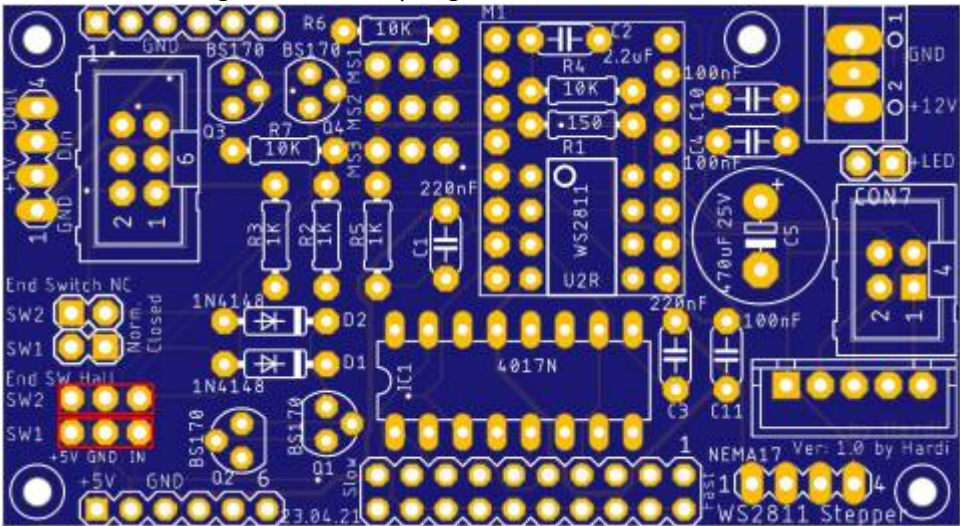
Den Anfang macht die Diode D2



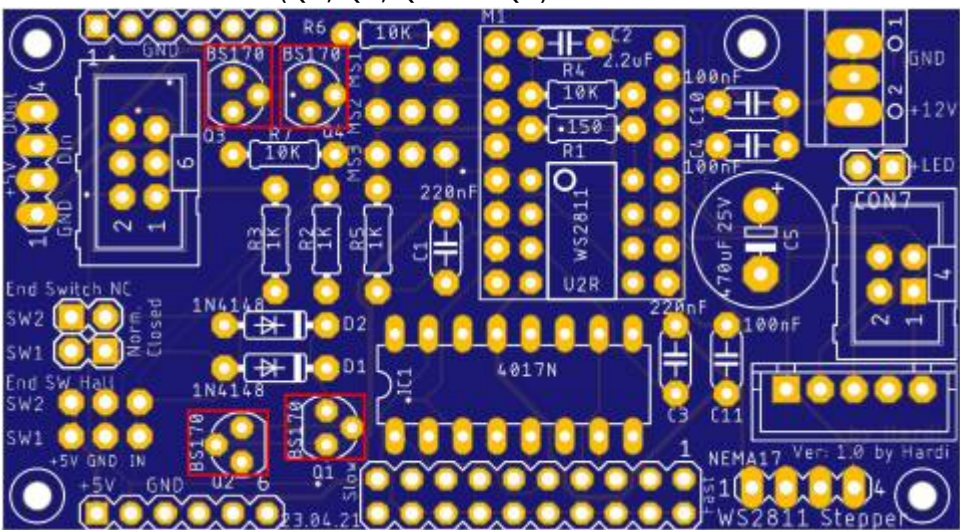
und die beiden Widerstände R6 & R7 (10KΩ).



Im Anschluss folgenden die 3-poligen Stiftleisten

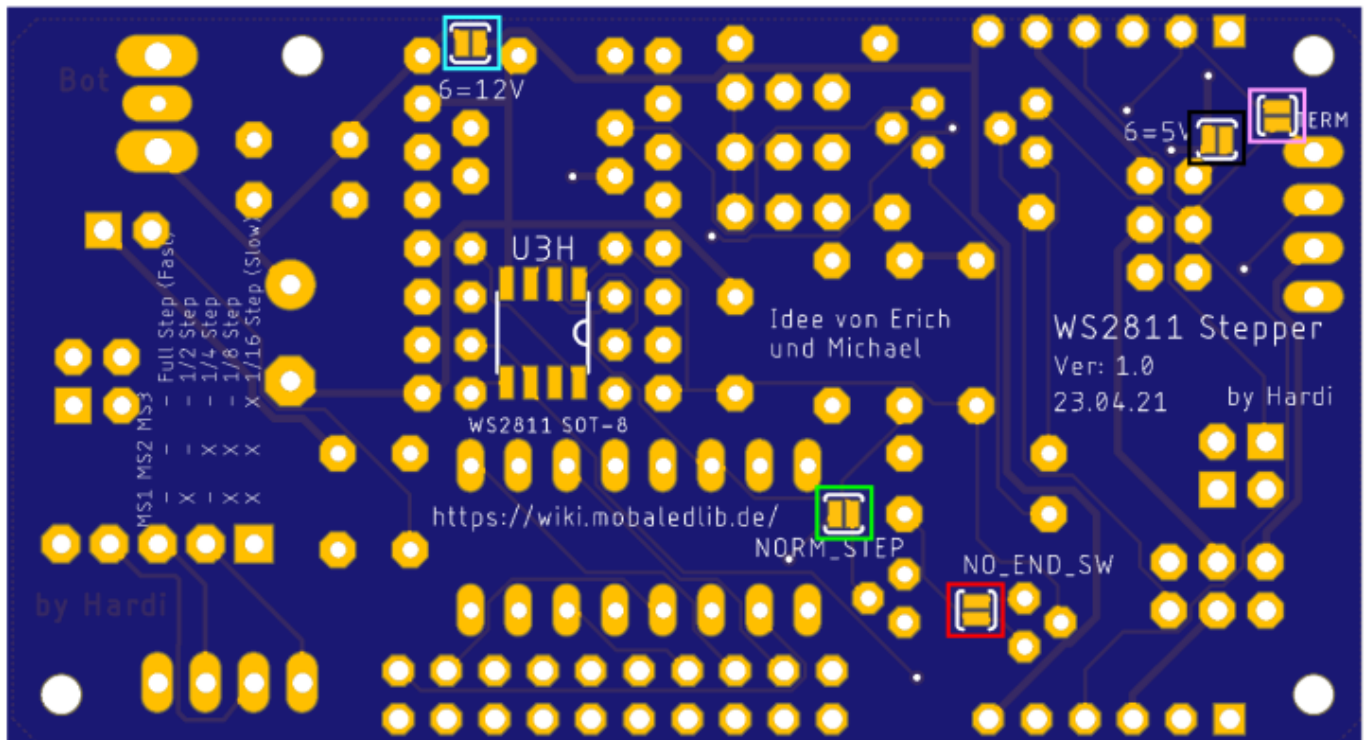


und die vier Mosfets (Q1, Q2, Q3 und Q4)



Abweichungen bei den Jumper

Bezeichnung	Bedeutung
NO_END_SW (rot)	Für die Verwendung der Endschalter, darf der Jumper nicht geschlossen sein, andernfalls ist der Endschalter an CON2 nicht aktiv.



Ganz langsame Bewegungen

Stückliste

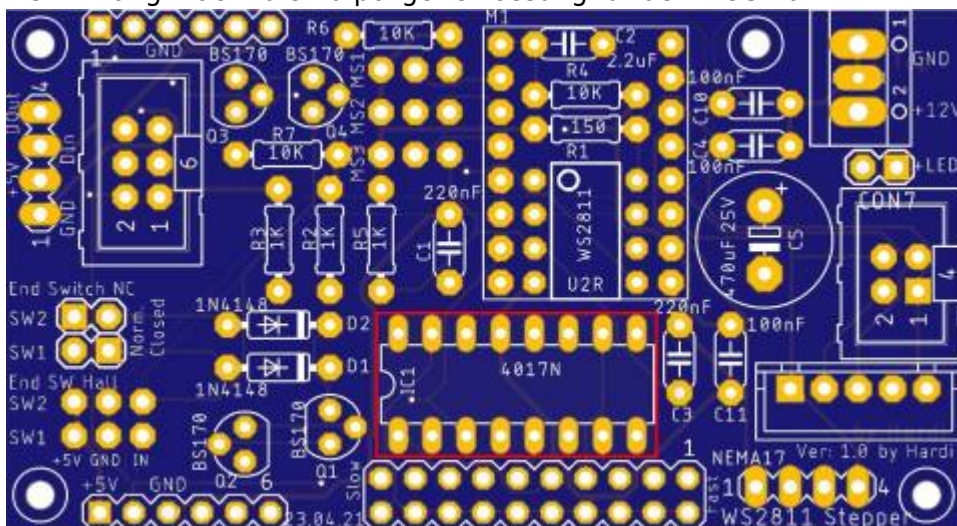
Für die nachfolgende Stückliste wurde auch wieder ein [Warenkorb bei Reichelt](#) angelegt. Nicht enthalten sind:

- Platine 550 und die Bauteile für die Minimalbestückung

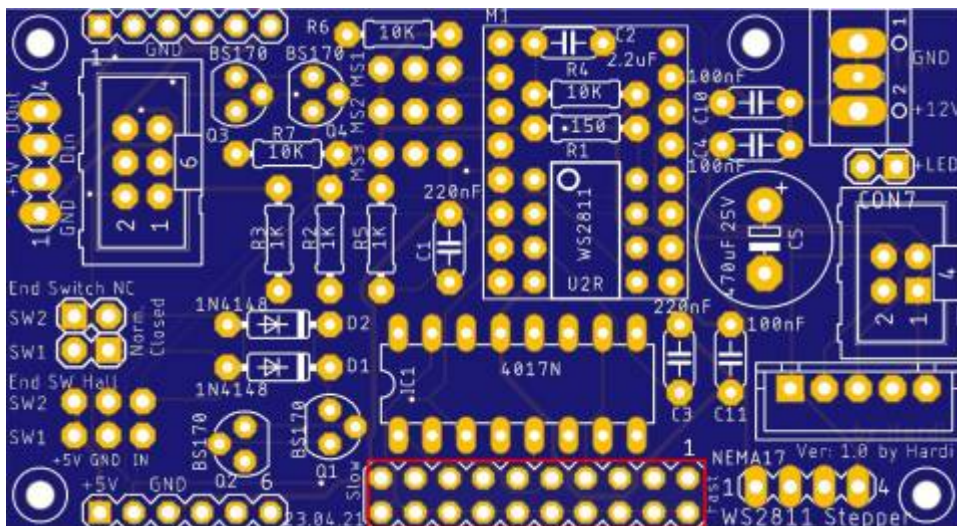
Anzahl	Kennung	Bauteil	Bestellnummer / Link	Bemerkungen
1	IC1	MOS 4017 Counter, 10-Stage, 3 - 15 V, DIP-16	MOS 4017	
1		IC-Sockel 16-polig	GS 16P	
1	C1	Stiftleisten, RM 2.54 mm, 2×10, gerade	MPE 087-2-020	
1		Jumper 2,54, mit Griffflasche, rot	JUMPER 2,54GL RT	

Bauanleitung

Da nur 2 Bauteile eingelötet werden müssen, ist diese Erweiterung schnell erledigt. Den Anfang macht die 16-polige IC-Fassung für den MOS 4017



gefolgt von der 2×10-poligen Stiftleiste.



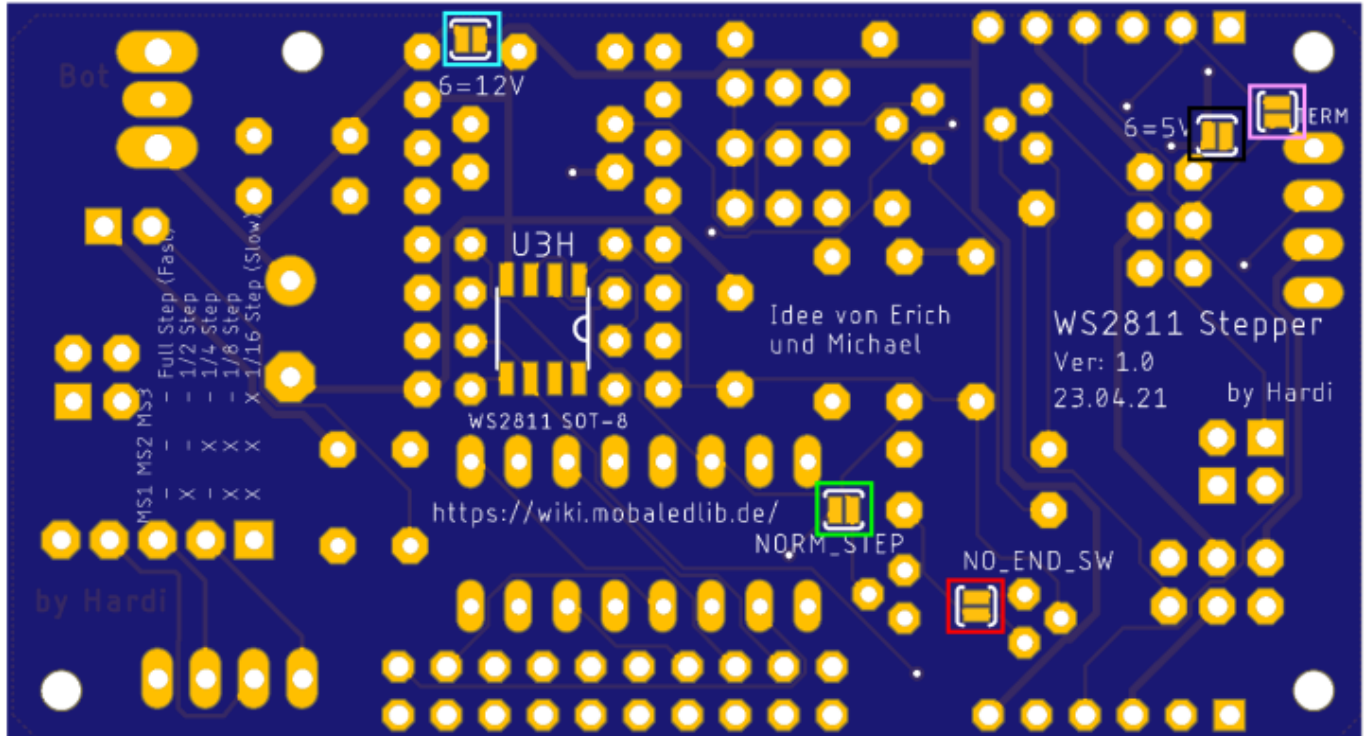
Jumper

Die Geschwindigkeit kann durch den Jumper um einen Faktor von bis zu 12 verlangsamt werden. Das wären in der langsamsten Stufe $1/176$ Step ($1/16 * 11$).

Jumperposition	Beschreibung
	nur jeder zweite Impuls steuert den Stepper an. (am schnellsten)
	1/3 der Steps von MS1, MS2 und MS3
	1/4 der Steps von MS1, MS2 und MS3
	1/5 der Steps von MS1, MS2 und MS3
	1/6 der Steps von MS1, MS2 und MS3
	1/7 der Steps von MS1, MS2 und MS3
	1/8 der Steps von MS1, MS2 und MS3
	1/9 der Steps von MS1, MS2 und MS3
	1/10 der Steps von MS1, MS2 und MS3
	nur jeder zwölfte Impuls steuert den Stepper an. (am langsamsten)

Abweichungen bei den Lötjumper

Bezeichnung	Bedeutung	Standardzustand
NORM_STEP (grün)	Überbrückt den IC1	Für die Verwendung von IC1 darf der Jumper nicht geschlossen sein.



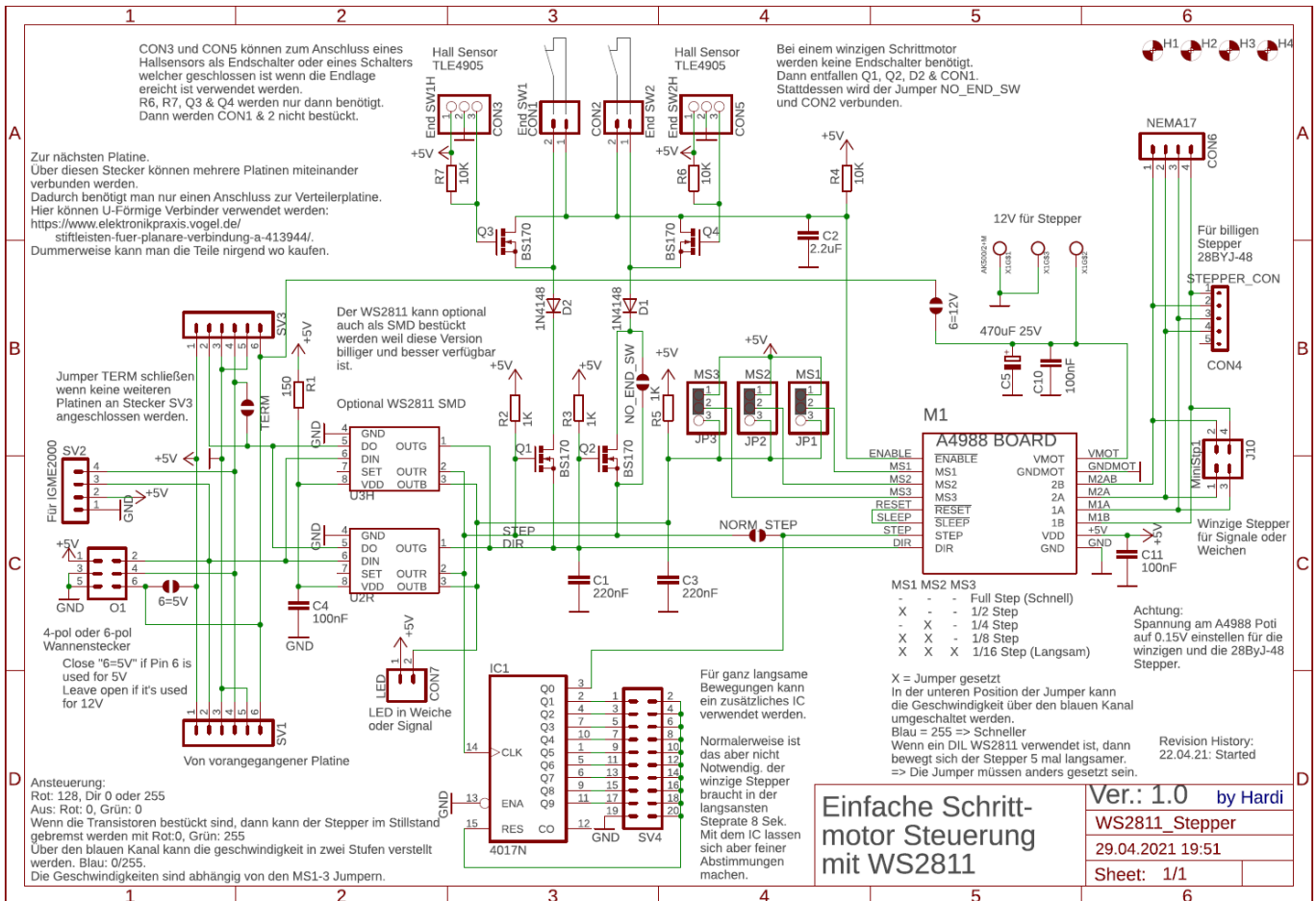
Designfehler IC1

Auf Grund eines Designfehlers, ist der IC1 nicht mit 5V und GND verbunden.
Diese Verbindungen müssen händisch hinzugefügt werden.
Die fehlenden Verbindungen sind die weiße und die schwarze Leitung.

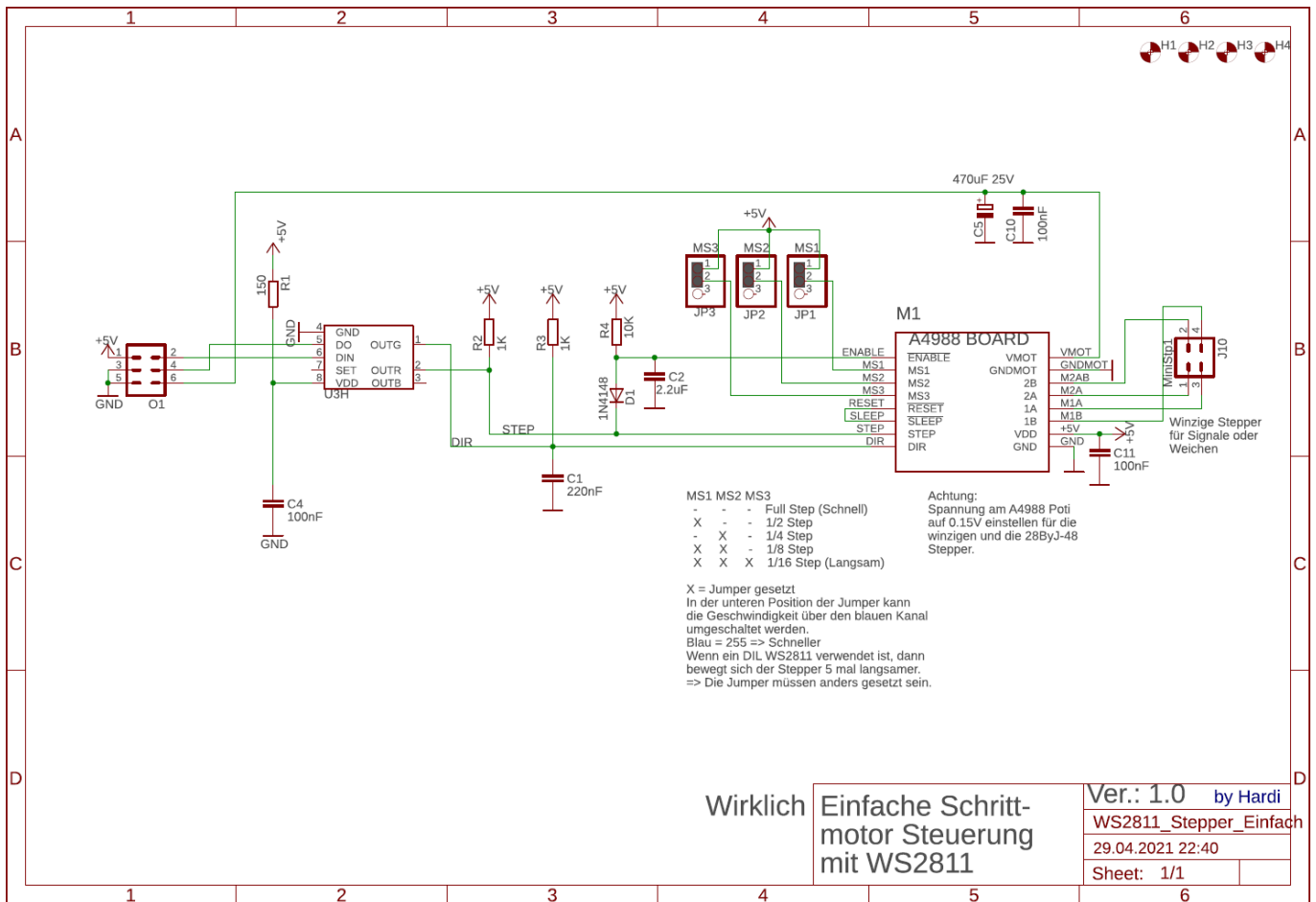


Schaltplan

kompletter Schaltplan



vereinfachte Version



From: <https://wiki.mobaledlib.de/> - MobaLedLib Wiki

Permanent link: <https://wiki.mobaledlib.de/anleitungen/bauanleitungen/550de/erweiterungen?rev=1773298511>

Last update: 2026/03/12 06:55

