

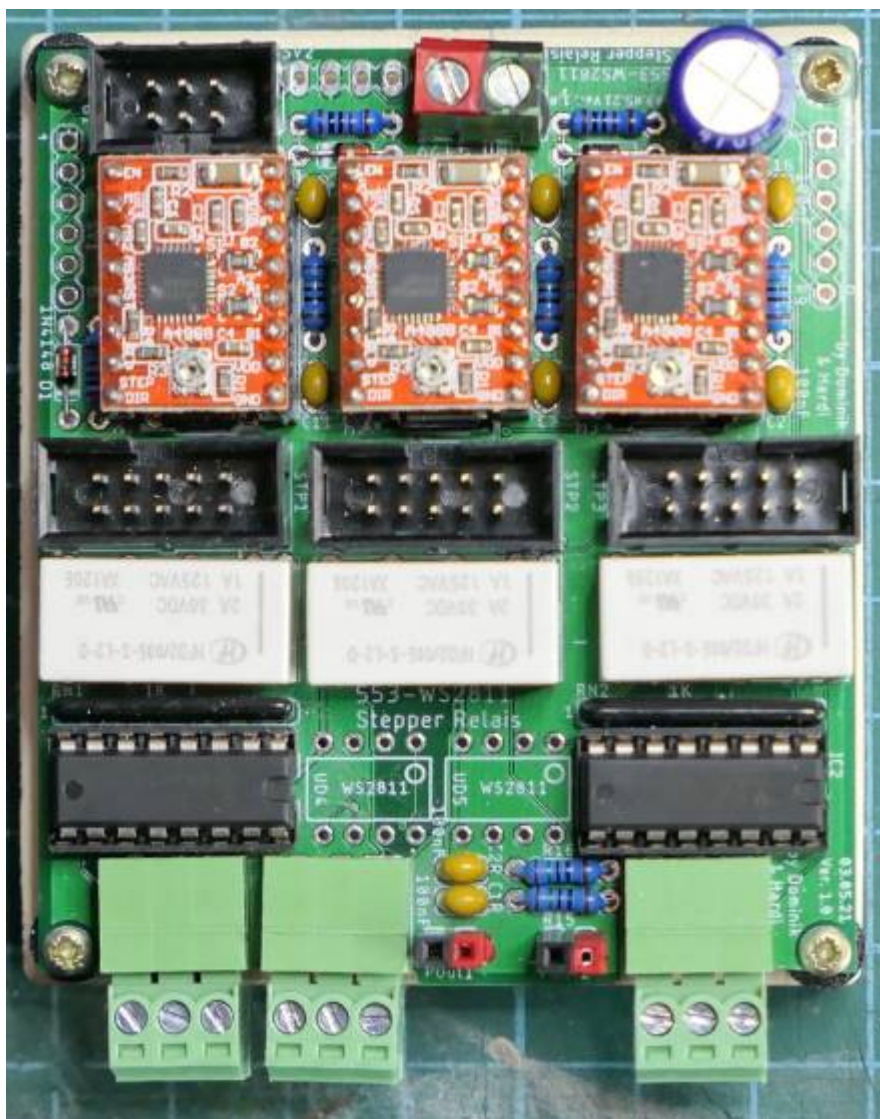
Dreifach Stepperplatine mit Relais zur Polarisierung der Herzstücke

Diese Bauanleitung ist für die Komplettbestückung inkl. der Relais.

Es ist auch möglich die Bestückung ohne die Relais vorzunehmen und die Platine zu kürzen.

Eine Anleitung dazu und die Bestückungsanleitung ist hier zu finden: [Dreifach Stepperplatine ohne Relais](#)

Bild der fertigen Platine



Danke Frank ([fbstr](#)) für das Foto

Stückliste

Für die nachfolgende Stückliste wurde auch wieder ein [Warenkorb bei Reichelt](#) angelegt.
 Nicht enthalten sind:

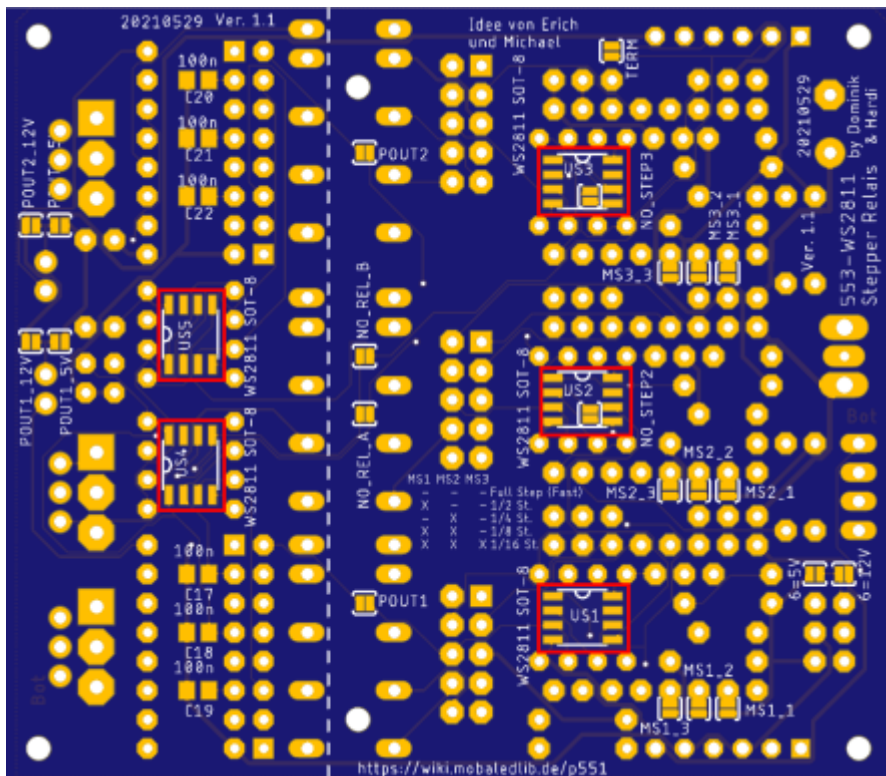
- Stepperboard A4988
- WS2811
- Platine

Anzahl	Kennung	Bauteil	Bestellnummer / Link	Bemerkungen
1	Board	551-WS2811_Stepper_Relais	aftpriv	
3	C1, C6, C8	Keramikkondensator, 220nF, RM 5.08mm	Z5U-5 220N	
3	C3, C9, C13	Keramikkondensator, 2.2µF, 50V, RM 5.08mm	Leider aktuell nicht bei Reichelt oder Conrad erhältlich. Alternative (im Warenkorb enthalten): Keramikkondensator, 2.2µF, SMD1210: KEM X7R1210 2,2U	
11	C2, C4, C7, C10, C11, C12, C14, C15, C16, C1R, C2R	Keramikkondensator, 100nF, RM 2.54mm	Z5U-2,5 100N	
6	C17, C18, C19, C20, C21, C22	Keramikkondensator, 100nF, SMD-0805	KEM X7R0805 100N	
1	C5	Elko, radial, 470 µF, 25 V, RM 5.00	EB-A 470U 25	
3	D1, D2, D3	Diode 1N4148	1N 4148	
2	IC1, IC2	ULN2003AN - Seven-Darlington-Arrays, DIP-16	ULN 2003 AN	
2		IC-Sockel 16-polig	GS 16P	
3	J1, J2, J3	Stiftleisten, RM 2.54 mm, 3-polig, gerade	MPE 087-1-003	Alternative: CTB932HD-3 \\und CTB922HD-3
2	JP1, JP2	Stiftleisten, RM 2.54 mm, 2-polig, gerade	MPE 087-1-002	
3	K1_AB, K1_CD, K1_EF	Signalrelais bistabil, 2 Wechsler 2A	HFD2-L 5V	
3	M1, M2, M3	A4988 - Stepperboard	A4988 (AliExpress)	
6	M1A, M1B, M2A, M2B, M3A, M3B	Buchsenleiste, RM 2.54 mm, 8-polig, gerade	MPE 094-1-008	
5	R1, R5, R9, R15, R16	Widerstand, 150Ω, 0.6W, 1% Braun-Grün-Schwarz-Schwarz- Braun	METALL 150	
6	R2, R3, R6, R8, R10, R12	Widerstand, 1,00KΩ, 1%, 0.6W Braun-Schwarz-Schwarz-Braun- BRAUN	METALL 1,00K	
3	R4, R7, R11	Widerstand, 10KΩ Braun-Schwarz-Schwarz-Rot- BRAUN	METALL 10,0K	
2	RN1, RN2	Widerstandsnetzwerk, 1KΩ, 8-Pin, Sternschaltung	SIL 8-7 1,0K	
1	O1	Wannenstecker, 6-pol	WSL 6G	
2		Pfostenbuchse, 6-polig	PFL 6	
1	Opt_Power	Schraubklemme, 2-polig, RM 5.08	AKL 101-02	
3	STP1,	Wannenstecker, 10-polig	WSL 10G	
6	STP2, STP3	Pfostenbuchse, 10-polig	https://www.reichelt.de/pfostenbuchse-10-polig-mit-zugentlastung-pfl-10-p14571.html PFL 10	
5	US1, US2, US3, US4, US5	WS2811 - SOP8	AliExpress Amazon	Alternative: UD1, UD2, UD3, UD4, UD5: WS2811-DIP (aftpriv)

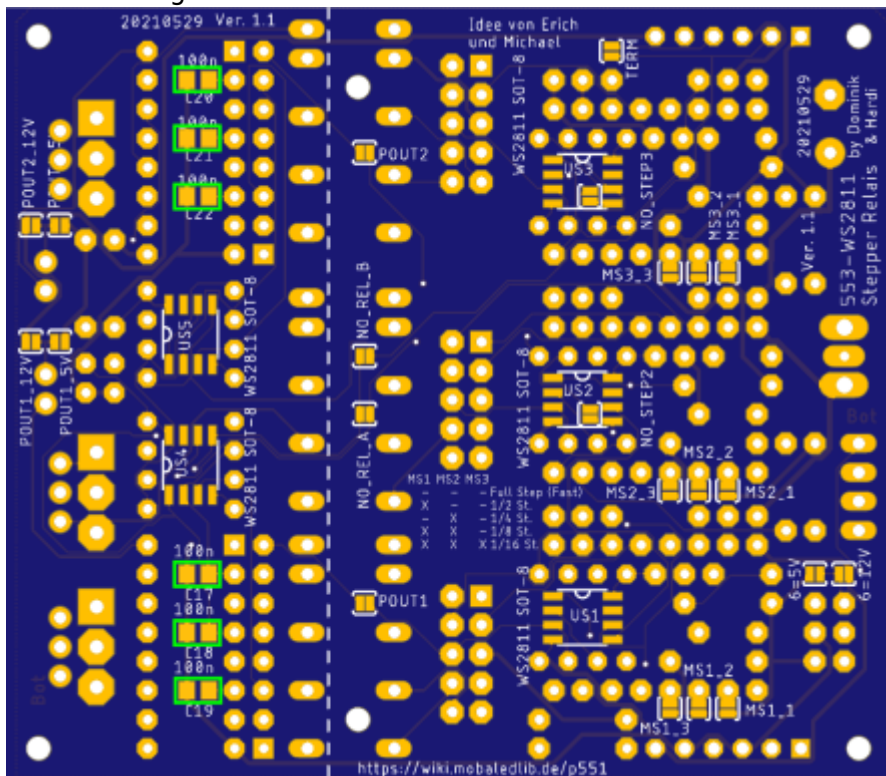
Bauanleitung

WS2811

Die ersten Bauteile sind die fünf WS2811-IC auf der Unterseite der Platine.

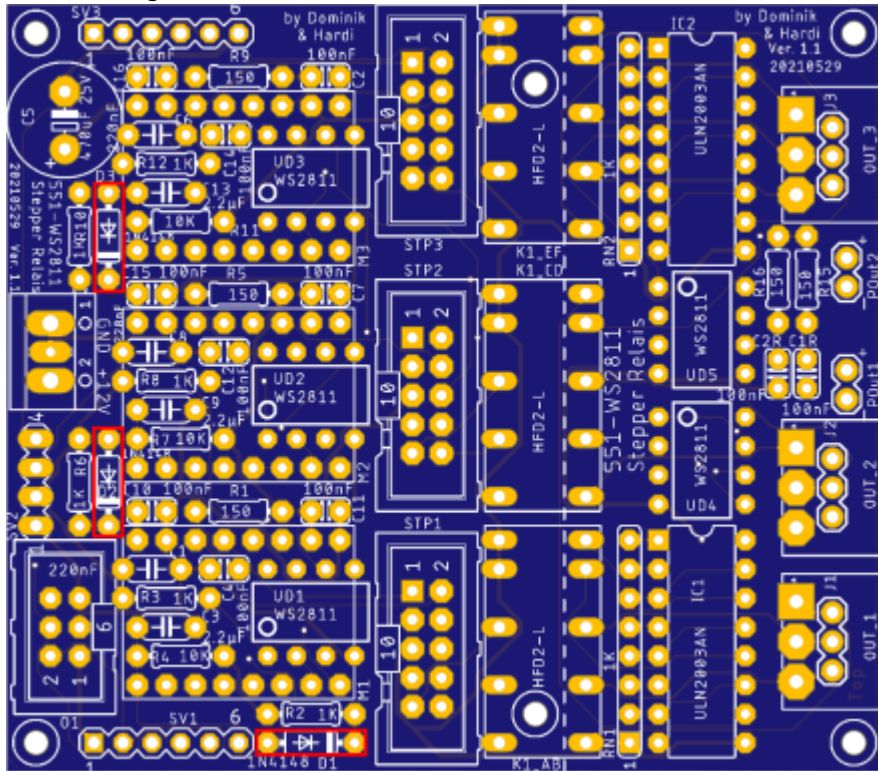


sowie wenn gewünscht die Anti-Pfeiff-Keramikkondensatoren.



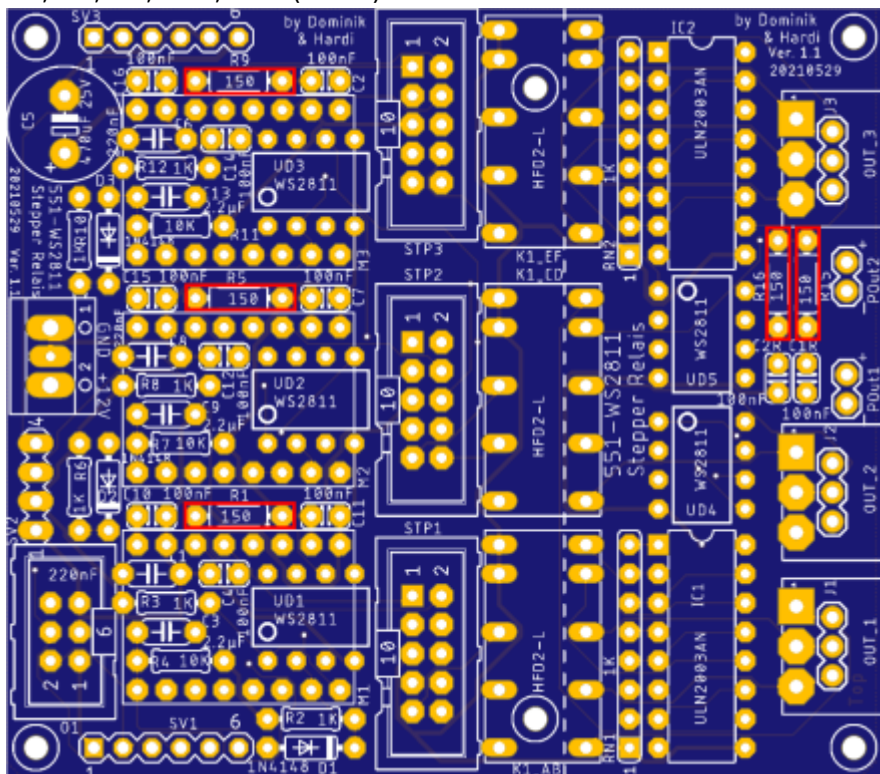
Diode

Den Anfang auf der Oberseite machen die Dioden D1, D2 & D3 (1N4148),

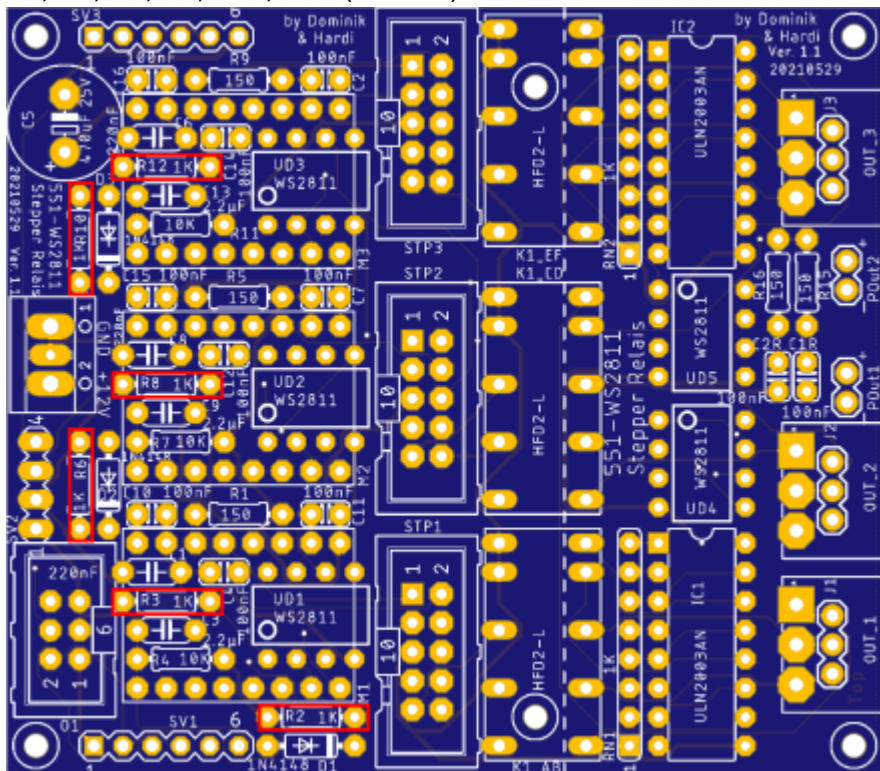


Widerstände

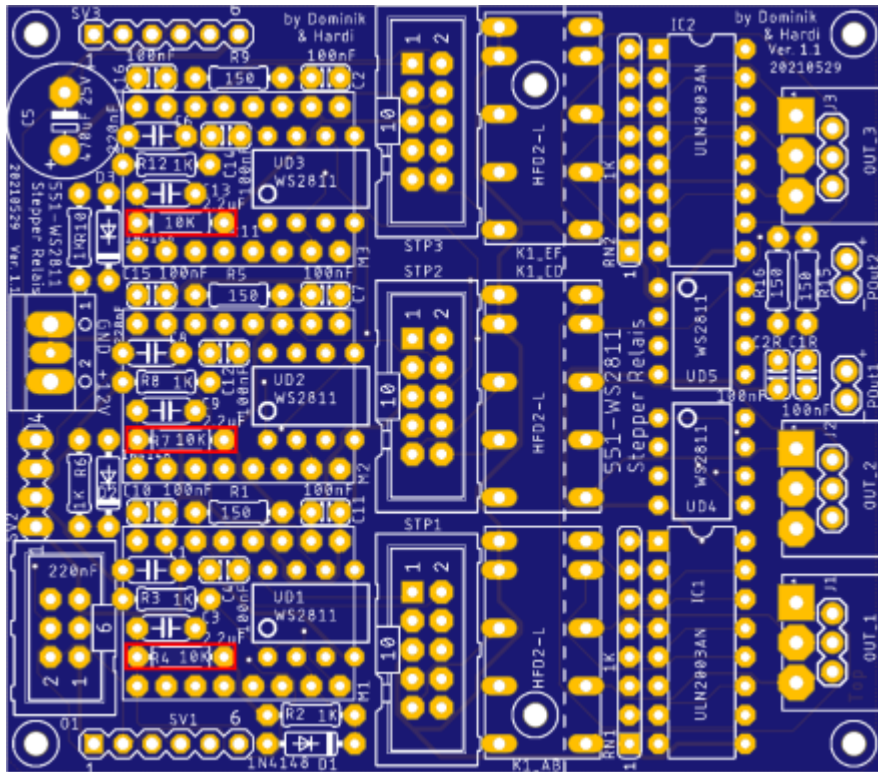
Als nächstes werden die Widerstände eingelötet.
R1, R5, R9, R15, R16 (150Ω)



R2, R3, R6, R8, R10, R12 (1.00KΩ)

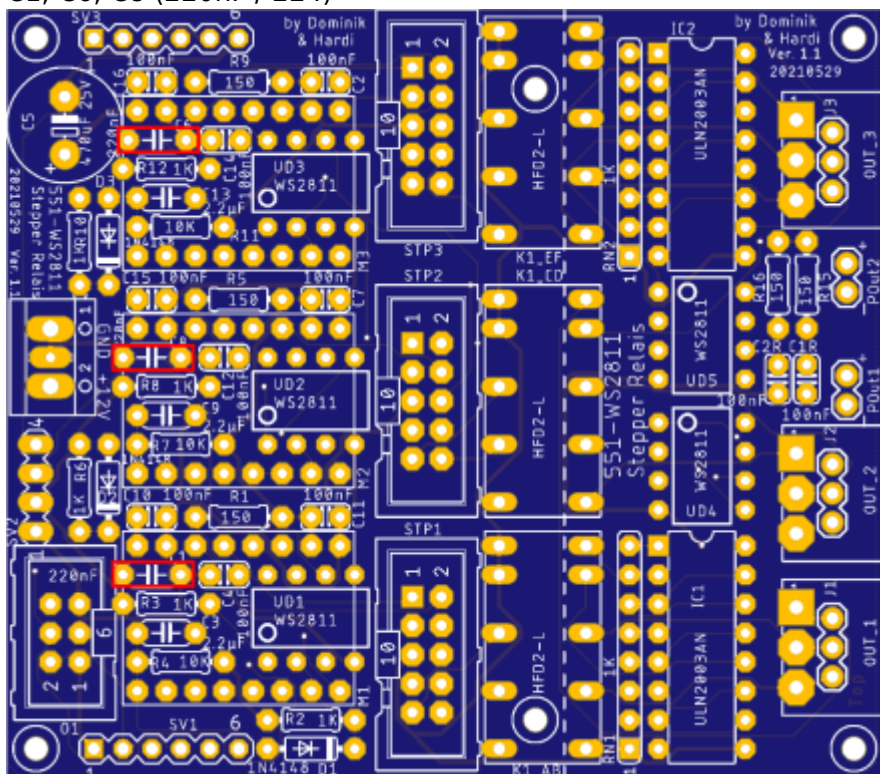


R4, R7, R11 (10.0KΩ)

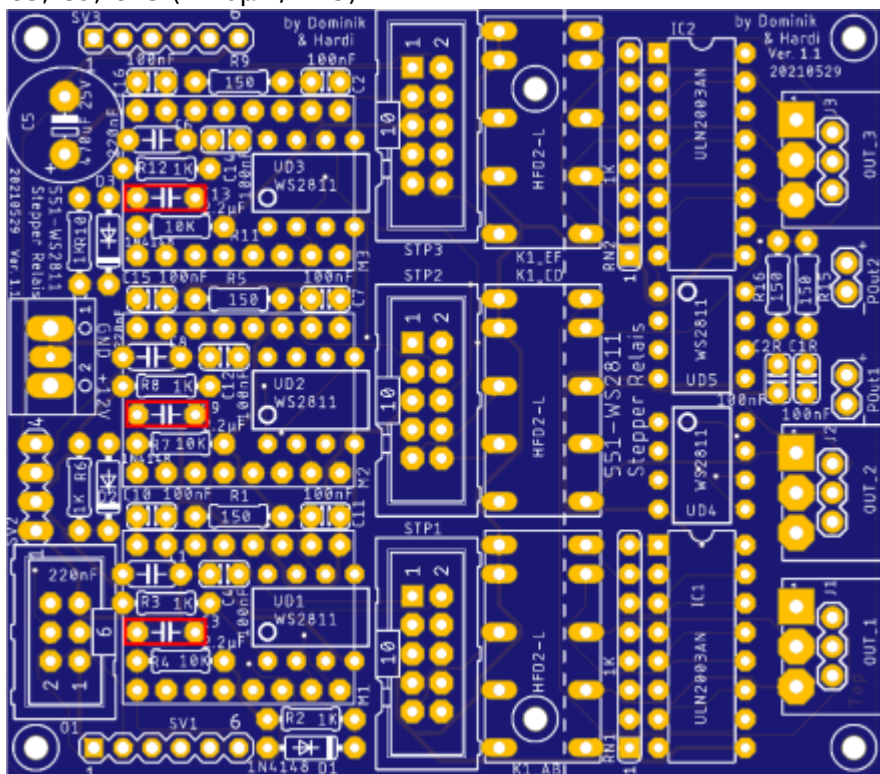


Keramikkondensatoren

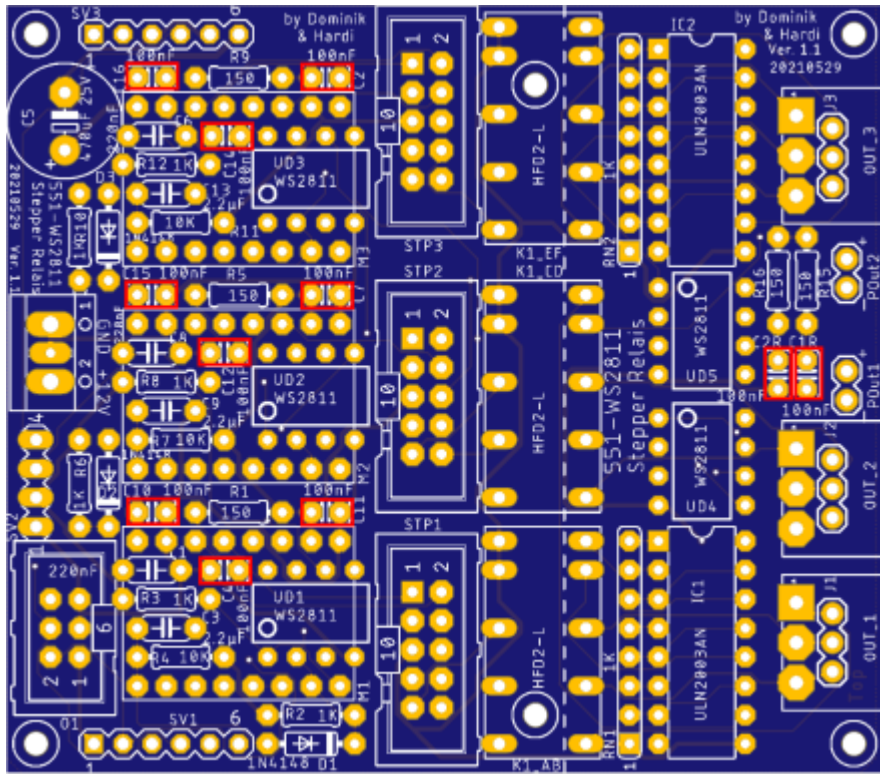
C1, C6, C8 (220nF / 224)



C3, C9, C13 (2.20µF / 225)

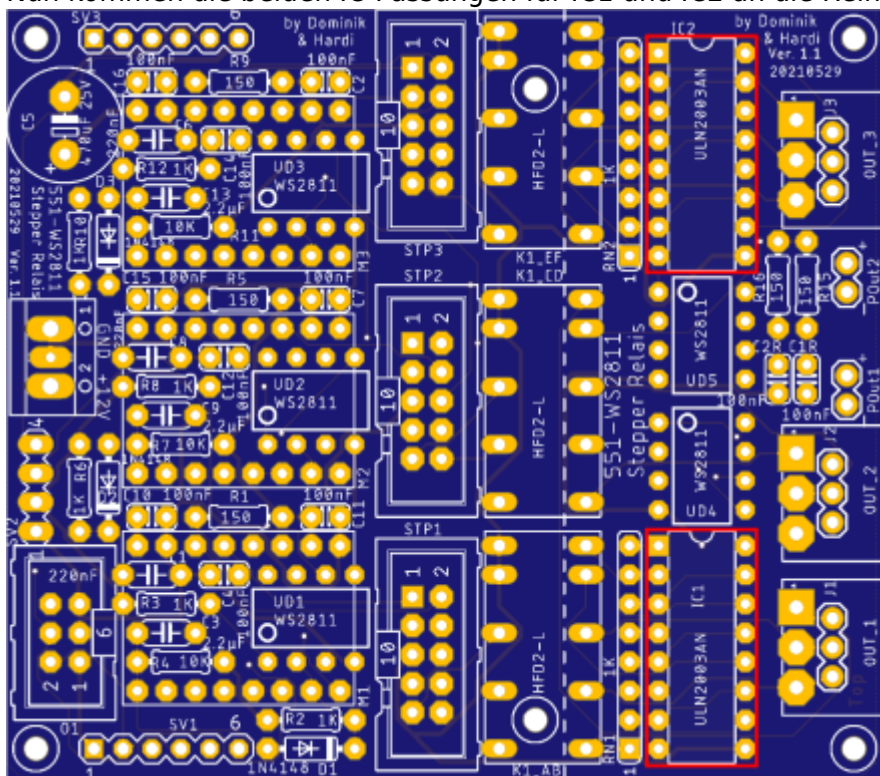


C2, C4, C7, C10, C11, C12, C14, C15, C16, C1R, C2R (100nF / 104)

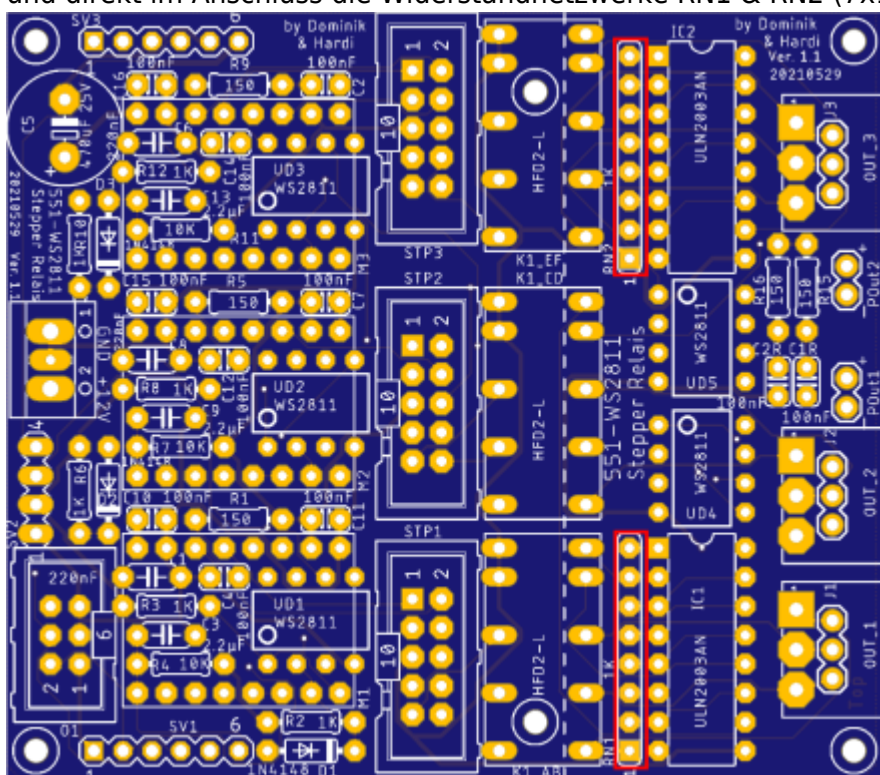


IC-Fassungen

Nun kommen die beiden IC-Fassungen für IC1 und IC2 an die Reihe



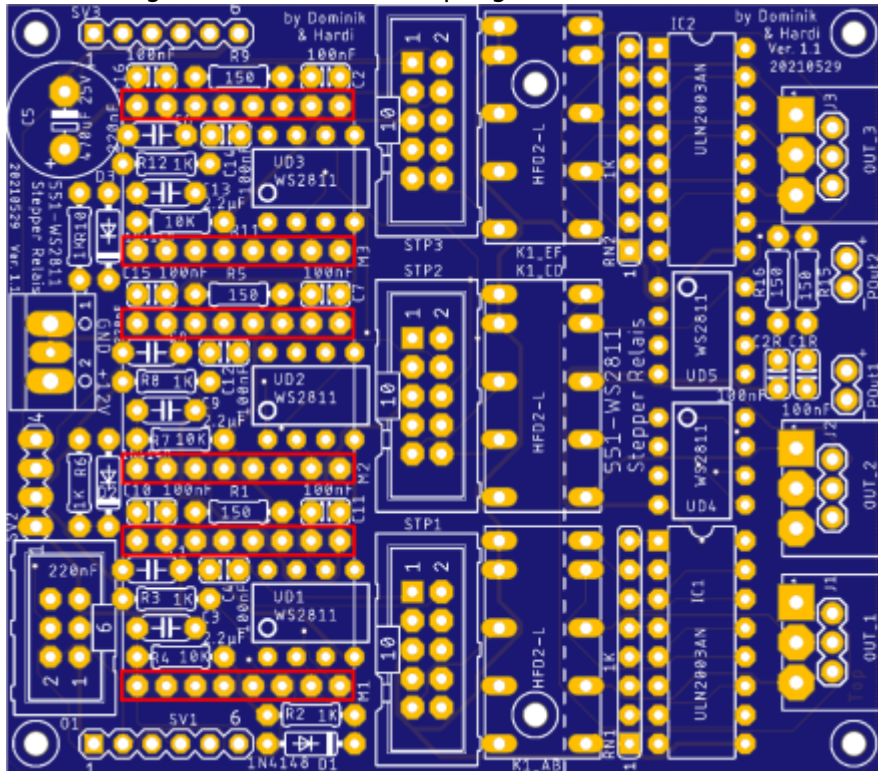
und direkt im Anschluss die Widerstandnetzwerke RN1 & RN2 (7x1K).



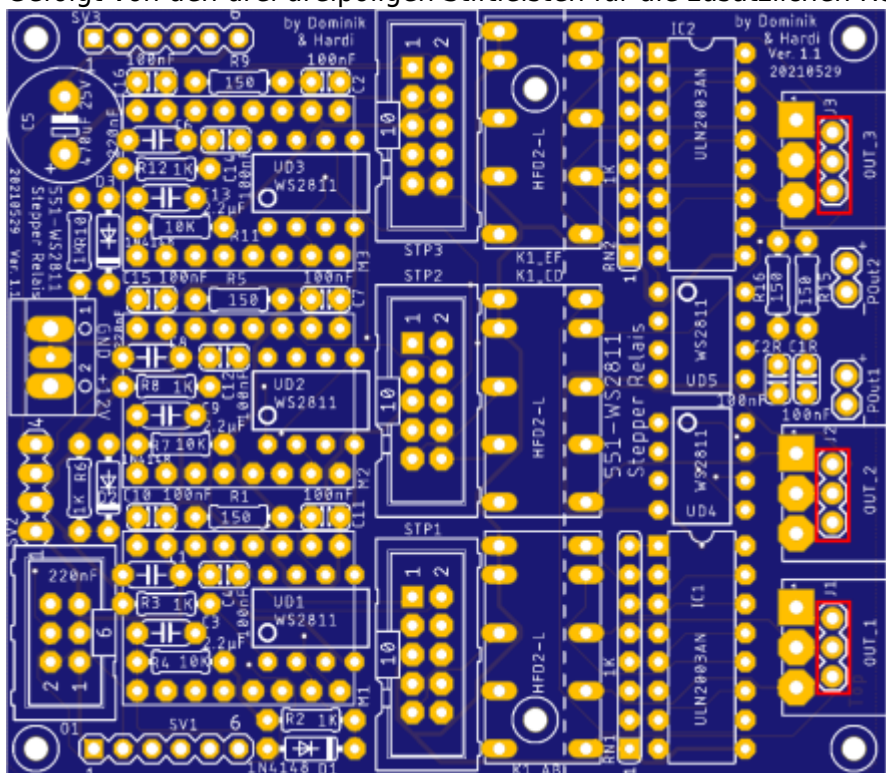
Steckverbinder

Stift- und Buchsenleiste

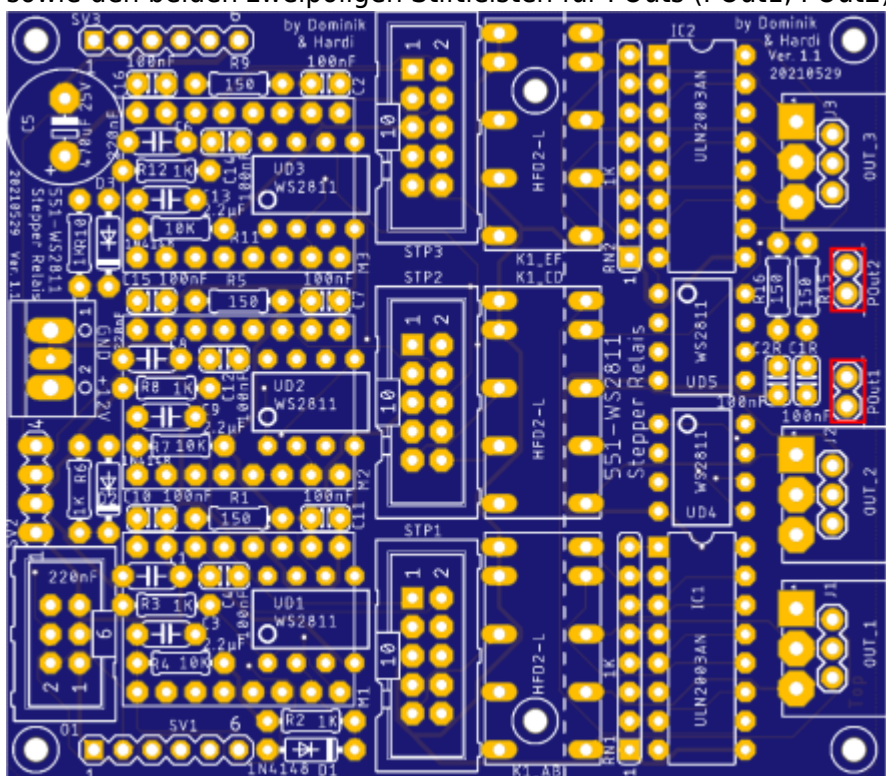
Den Anfang machen die sechs 8-poligen Buchsenleisten für das Stepperboard.



Gefolgt von den drei dreipoligen Stiftleisten für die zusätzlichen Relaisausgänge (out1, Out2 & Out3),

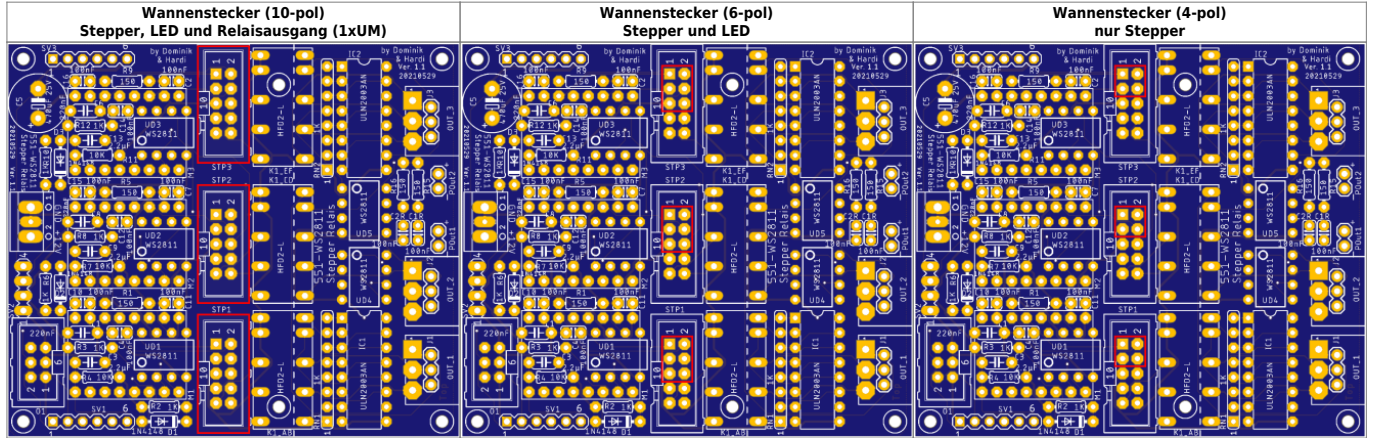


sowie den beiden zweipoligen Stiftleisten für POuts (POut1, POut2)

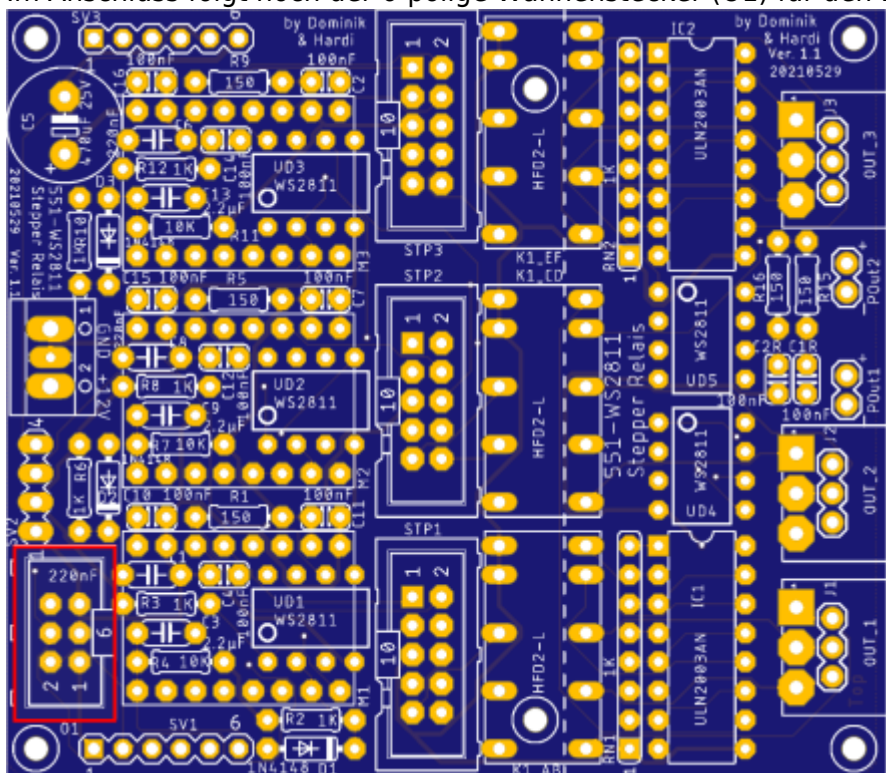


Wannenstecker

Danach folgen die 10-poligen Wannenstecker für die Stepper (STP1, STP2, STP3). Es können aber auch nur 4-polige oder 6-polige Wannenstecker bestückt werden. Dabei muss der Pfeil zu dem rechteckigen Lötpin zeigen.

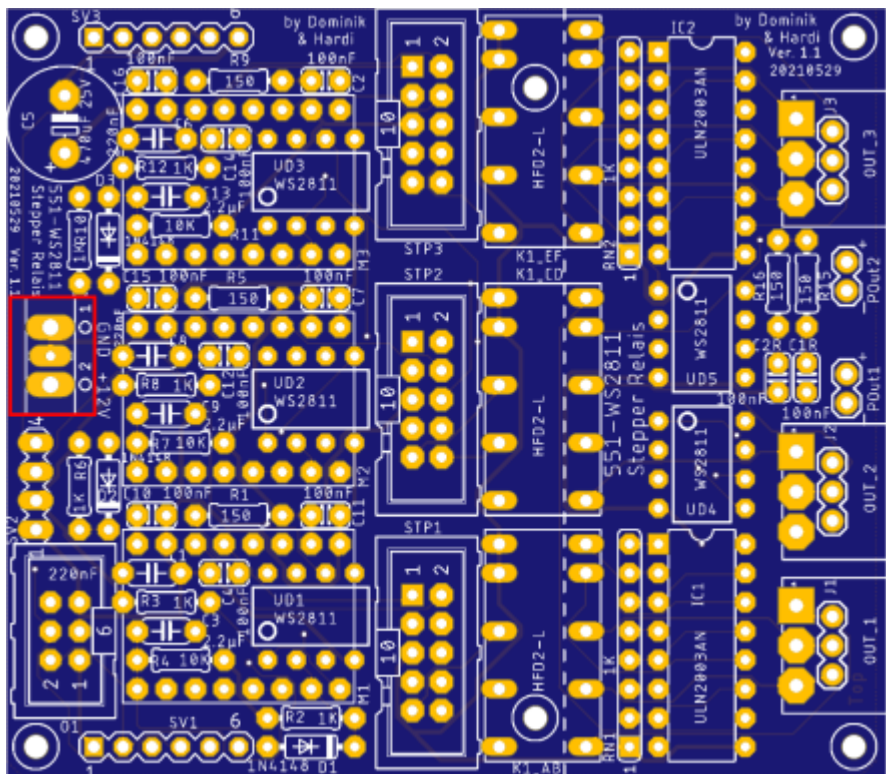


Im Anschluss folgt noch der 6-polige Wannenstecker (O1) für den LED-Bus.



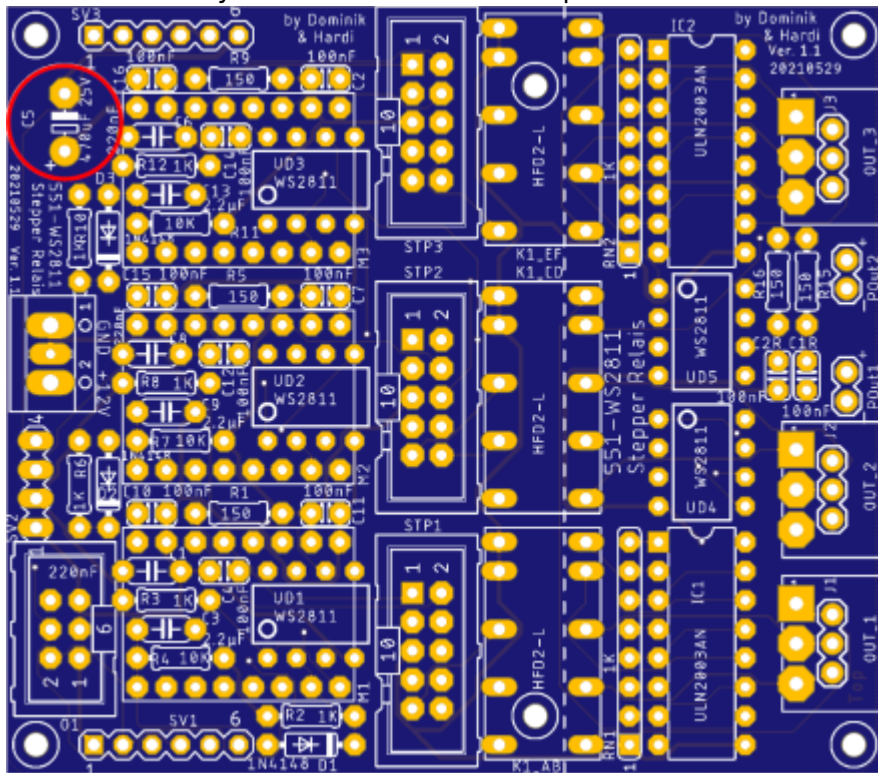
Schraubklemmen

Den Abschluss auf der Oberseite machen die Schraubklemme für die opt. Stromversorgung

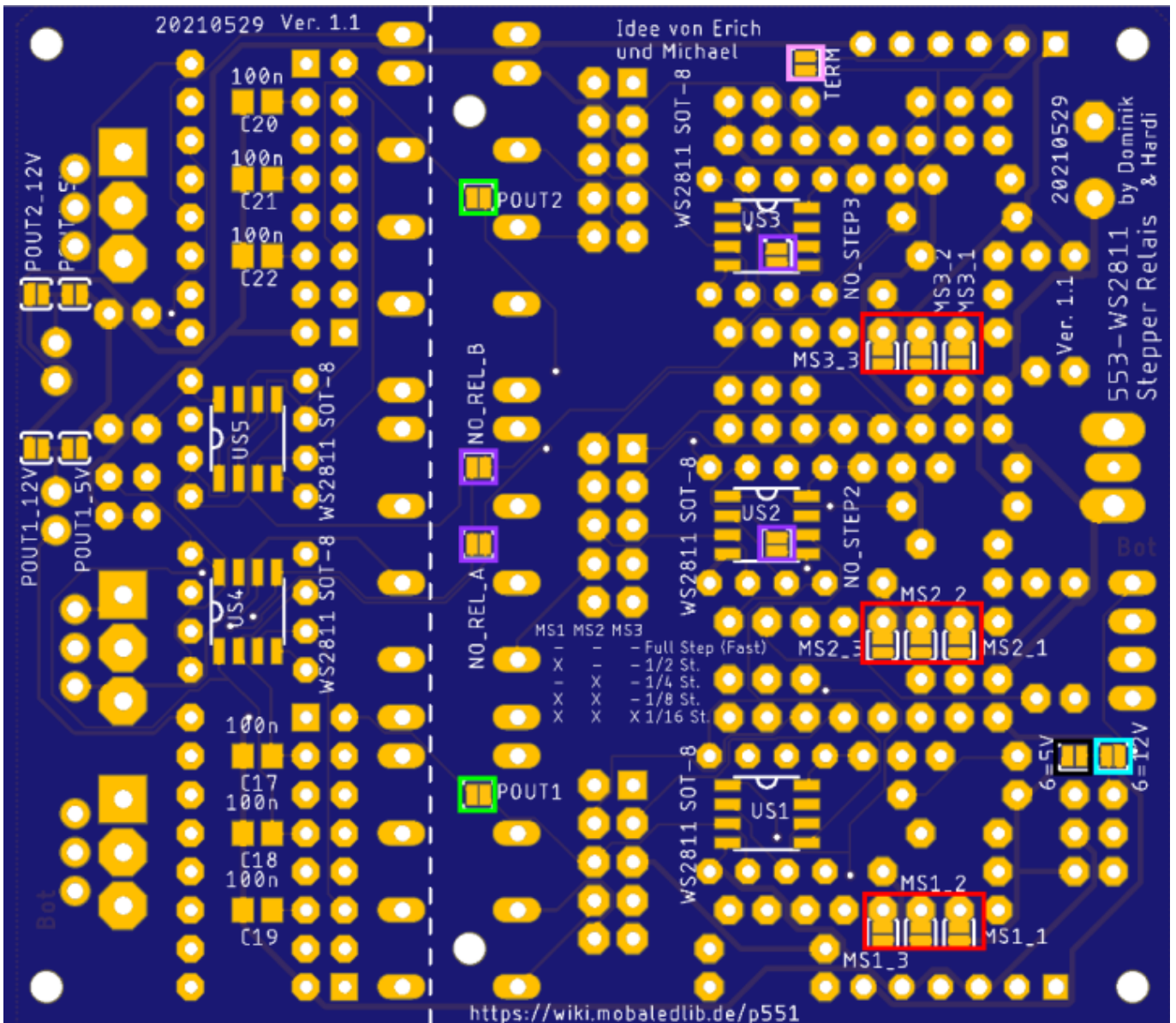


Elektrolytkondensator

und der Elektrolytkondensator C5 mit 470 μ F/25V.



Lötjumper



Bezeichnung	Bedeutung
6=12V (türkis)	verbindet die zusätzliche VCC-Leitung von dem Wannenstecker „01 / Pin6“ mit dem Pin1 von SV1 und SV6. Es darf nicht gleichzeitig „6=5V“ und „6=12V“ geschlossen sein, wenn mehr als 5V eingespeist werden.
6=5V (orange)	verbindet die 5V-Leitung mit dem Pin 6 vom Wannenstecker „01“. Nicht verbinden wenn auf SV1 oder „POWER IN“ mehr als 5V eingespeist werden und der Lötjumper „6=12V“ aktiviert ist.
TERM (rosa)	Wenn dies die letzte Platine in der Reihe ist oder die einzige Platine ist, muss dieser Lötjumper gesetzt werden, andernfalls wird die Kette unterbrochen.
POUT1, POUT2 (grün)	Aktiviert die High-Power-Outputs, welche über den ersten und zweiten blauen LED-Kanal angesteuert werden.
NO_STEP2, NO_STEP3, NO_REL_A, NO_REL_B (violett)	wird geschlossen wenn eine oder mehrere Zusatzoption nicht verwendet wird, um das LED-Signal zum nächsten IC / zur nächsten Platine weiterzureichen. Jeder WS2811 welcher nicht bestückt wird, hat einen zugehörigen Lötjumper, welcher dann geschlossen wird.

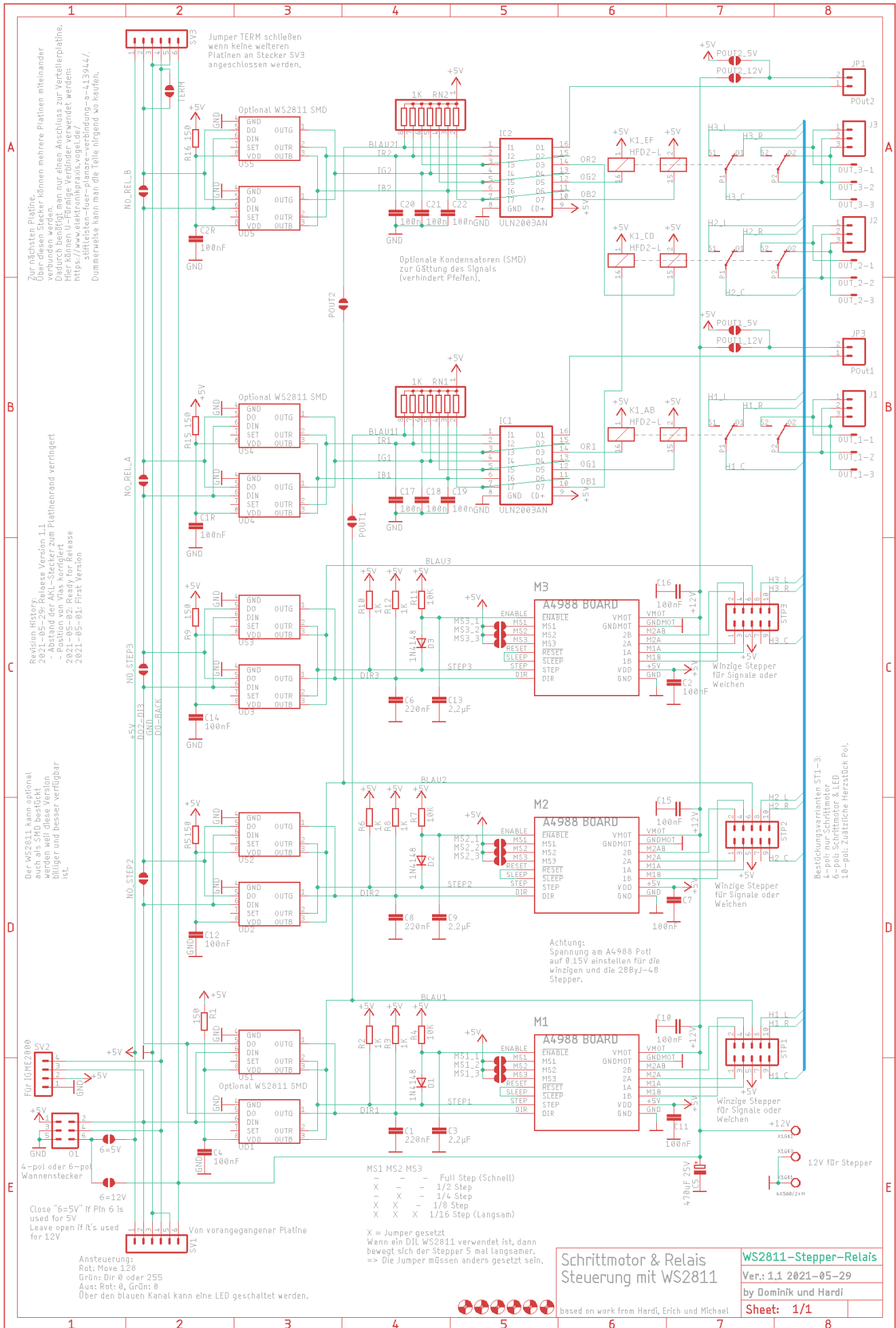
Bezeichnung	Bedeutung
MS1_1, MS1_2, MS1_3 MS_2_1, MS2_2, MS2_3 MS3_1, MS3_2, MS3_3 (rot)	Über diese Lötjumper kann die Unter-Geschwindigkeit eingestellt werden. Die benötigte Position kann mit der nachfolgenden Tabelle bestimmt werden.
POUT1_5V, POUT1_12V POUT2_5V, POUT2_12V (gelb)	Mit diesen Jumper wird die gewünschte Spannungsversorgung für die beiden Power_Out „POUT1“ und „POUT2“ festgelegt. Die Auswahl ist dabei entweder 5V oder 12V, wobei 12V der optionalen Spannung entspricht. Es darf jeweils nur der 5V oder der 12V geschlossen werden. Das schließen beider Jumper kann zur Zerstörung der ICs und LEDs auf der Moba führen.

MS1	MS2	MS3	Geschwindigkeit
offen	offen	offen	Full Step (schnell)
geschlossen	offen	offen	1/2 Step
offen	geschlossen	offen	1/4 Step
geschlossen	geschlossen	offen	1/8 Step
geschlossen	geschlossen	geschlossen	1/16 Step (langsam)

Schaltplan

kompletter Schaltplan

Ein Klick auf das Bild öffnet den Schaltplan als PDF von Github.
 Im Original hat er das Format DIN A3.



From: <https://wiki.mobaledlib.de/> - **MobaLedLib Wiki**

Permanent link: https://wiki.mobaledlib.de/anleitungen/bauanleitungen/551de/551de_dreifach_stepper_mit_relais?rev=1662060854

Last update: **2022/09/01 20:34**

