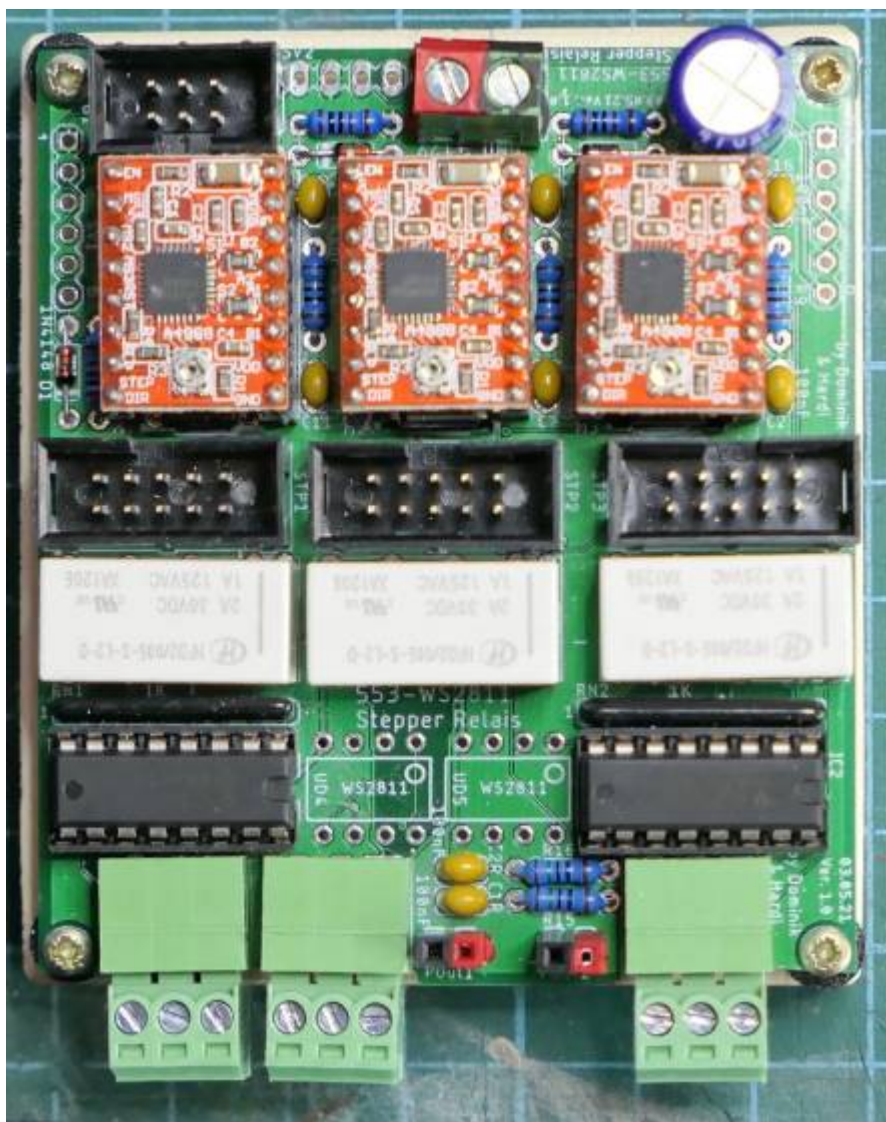


# Dreifach Stepperplatine mit Relais zur Polarisierung der Herzstücke

Diese Bauanleitung ist für die Komplettbestückung inkl. der Relais.  
Es ist auch möglich die Bestückung ohne die Relais vorzunehmen und die Platine zu kürzen.  
Eine Anleitung dazu und die Bestückungsanleitung ist hier zu finden: [Dreifach Stepperplatine ohne Relais](#)

## Bild der fertigen Platine



Danke Frank ([fbstr](#)) für das Foto

# Stückliste

Für die nachfolgende Stückliste wurde auch wieder ein [Warenkorb bei Reichelt](#) angelegt.  
 Nicht enthalten sind:

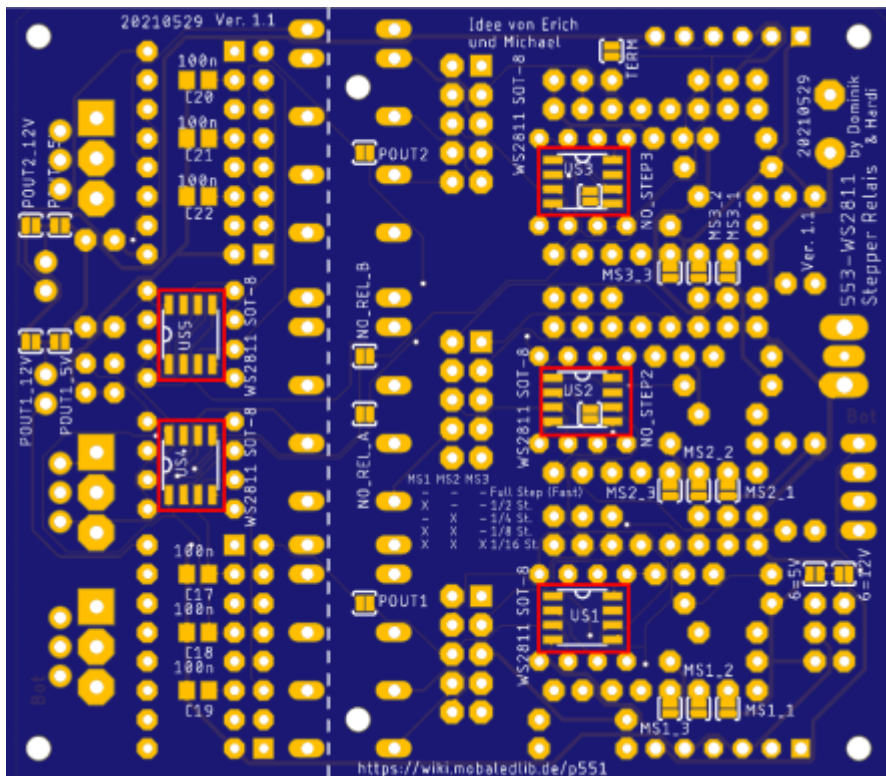
- Stepperboard A4988
- WS2811
- Platine

Anzahl	Kennung	Bauteil	Bestellnummer / Link	Bemerkungen
1	Board	551-WS2811_Stepper_Relais	<a href="#">Platinen-Bestellung</a>	
3	C1, C6, C8	Keramikkondensator, 220nF, RM 5.08mm	<a href="#">Z5U-5 220N</a>	
3	C3, C9, C13	Keramikkondensator, 2.2µF, 50V, RM 5.08mm	<b>Leider aktuell nicht bei Reichelt oder Conrad erhältlich.</b> Alternative (im Warenkorb enthalten): Keramikkondensator, 2.2µF, SMD1210: <a href="#">KEM X7R1210 2,2U</a>	
11	C2, C4, C7, C10, C11, C12, C14, C15, C16, C1R, C2R	Keramikkondensator, 100nF, RM 2.54mm	<a href="#">Z5U-2,5 100N</a>	
6	C17, C18, C19, C20, C21, C22	Keramikkondensator, 100nF, SMD-0805	<a href="#">KEM X7R0805 100N</a>	
1	C5	Elko, radial, 470 µF, 25 V, RM 5.00	<a href="#">EB-A 470U 25</a>	
3	D1, D2, D3	Diode 1N4148	<a href="#">1N 4148</a>	
2	IC1, IC2	ULN2003AN - Seven-Darlington-Arrays, DIP-16	<a href="#">ULN 2003 AN</a>	
2		IC-Sockel 16-polig	<a href="#">GS 16P</a>	
3	J1, J2, J3	Stiftleisten, RM 2.54 mm, 3-polig, gerade	<a href="#">MPE 087-1-003</a>	<b>Alternative:</b> <a href="#">CTB932HD-3</a> und <a href="#">CTB922HD-3</a>
2	JP1, JP2	Stiftleisten, RM 2.54 mm, 2-polig, gerade	<a href="#">MPE 087-1-002</a>	
3	K1_AB, K1_CD, K1_EF	Signalrelais bistabil, 2 Wechsler 2A	<a href="#">HFD2-L 5V</a>	
3	M1, M2, M3	A4988 - Stepperboard	<a href="#">A4988 (AliExpress)</a>	
6	M1A, M1B, M2A, M2B, M3A, M3B	Buchsenleiste, RM 2.54 mm, 8-polig, gerade	<a href="#">MPE 094-1-008</a>	
5	R1, R5, R9, R15, R16	Widerstand, 150Ω, 0.6W, 1% Braun-Grün-Schwarz-Schwarz- <b>Braun</b>	<a href="#">METALL 150</a>	
6	R2, R3, R6, R8, R10, R12	Widerstand, 1,00KΩ, 1%, 0.6W Braun-Schwarz-Schwarz-Braun- <b>BRAUN</b>	<a href="#">METALL 1,00K</a>	
3	R4, R7, R11	Widerstand, 10KΩ Braun-Schwarz-Schwarz-Rot- <b>BRAUN</b>	<a href="#">METALL 10,0K</a>	
2	RN1, RN2	Widerstandsnetzwerk, 1KΩ, 8-Pin, Sternschaltung	<a href="#">SIL 8-7 1,0K</a>	
1	O1	Wannenstecker, 6-pol	<a href="#">WSL 6G</a>	
2		Pfostenbuchse, 6-polig	<a href="#">PFL 6</a>	
1	Opt_Power	Schraubklemme, 2-polig, RM 5.08	<a href="#">AKL 101-02</a>	
3	STP1,	Wannenstecker, 10-polig	<a href="#">WSL 10G</a>	
6	STP2, STP3	Pfostenbuchse, 10-polig	<a href="https://www.reichelt.de/pfostenbuchse-10-polig-mit-zugentlastung-pfi-10-p14571.html">https://www.reichelt.de/pfostenbuchse-10-polig-mit-zugentlastung-pfi-10-p14571.html</a> <a href="#">PFL 10</a>	
5	US1, US2, US3, US4, US5	WS2811 - SOP8	<a href="#">AliExpress</a> <a href="#">Amazon</a>	<b>Alternative:</b> UD1, UD2, UD3, UD4, UD5: WS2811-DIP (Platinen-Bestellung)

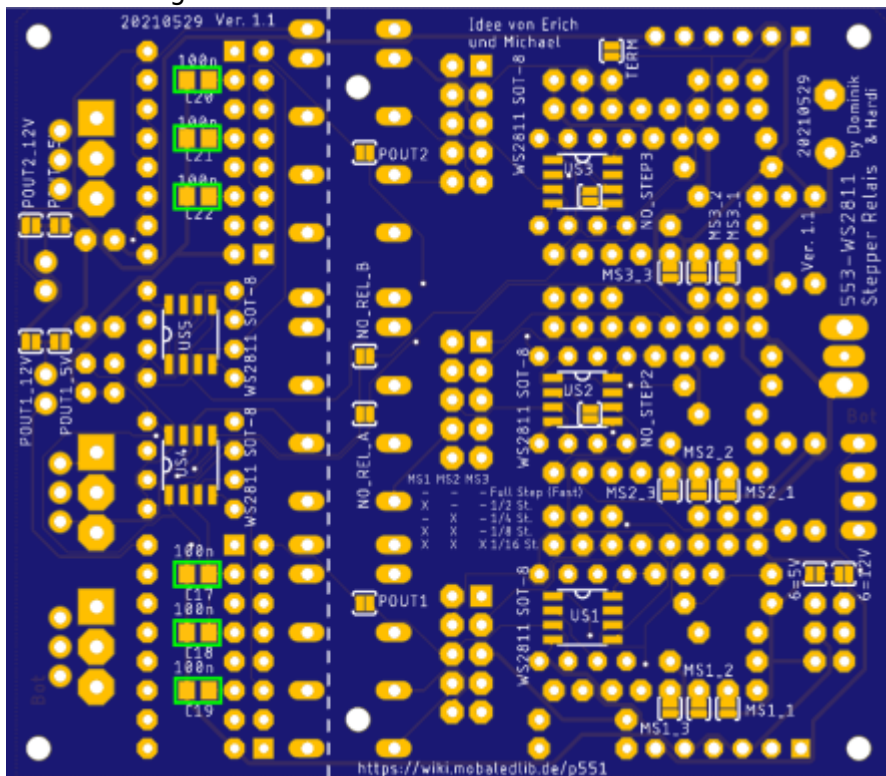
# Bauanleitung

## WS2811

Die ersten Bauteile sind die fünf WS2811-IC auf der Unterseite der Platine.

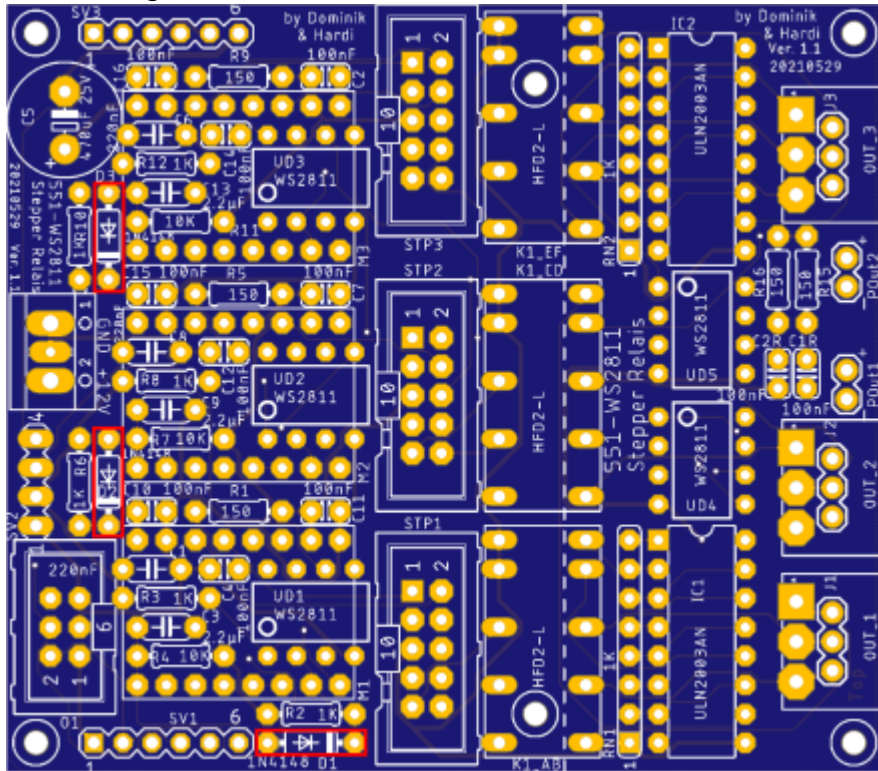


sowie wenn gewünscht die Anti-Pfeiff-Keramikkondensatoren.



## Diode

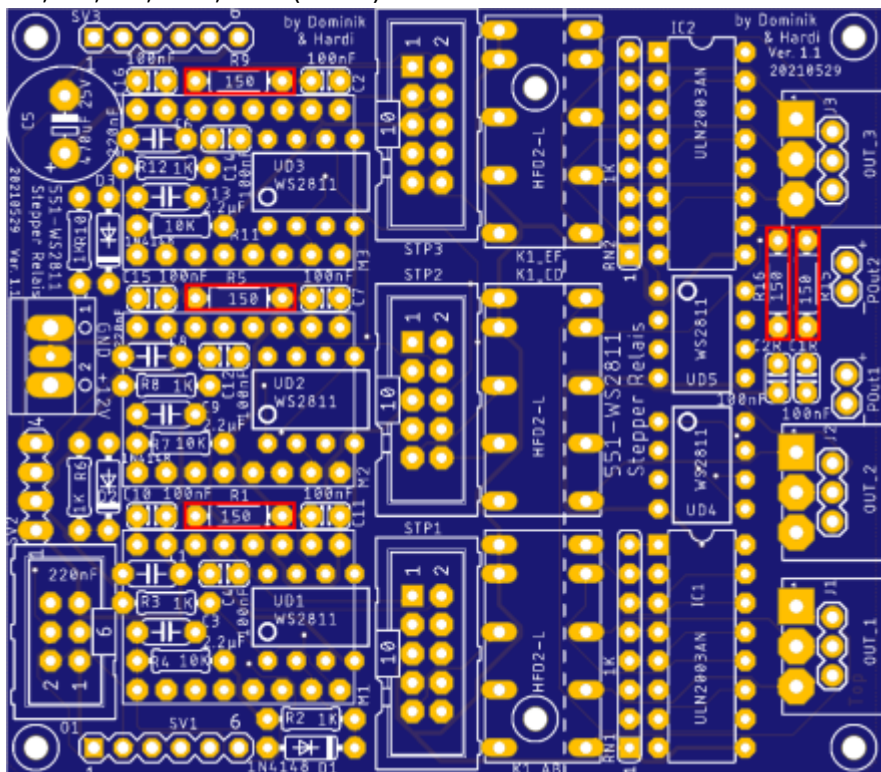
Den Anfang auf der Oberseite machen die Dioden D1, D2 & D3 (1N4148),



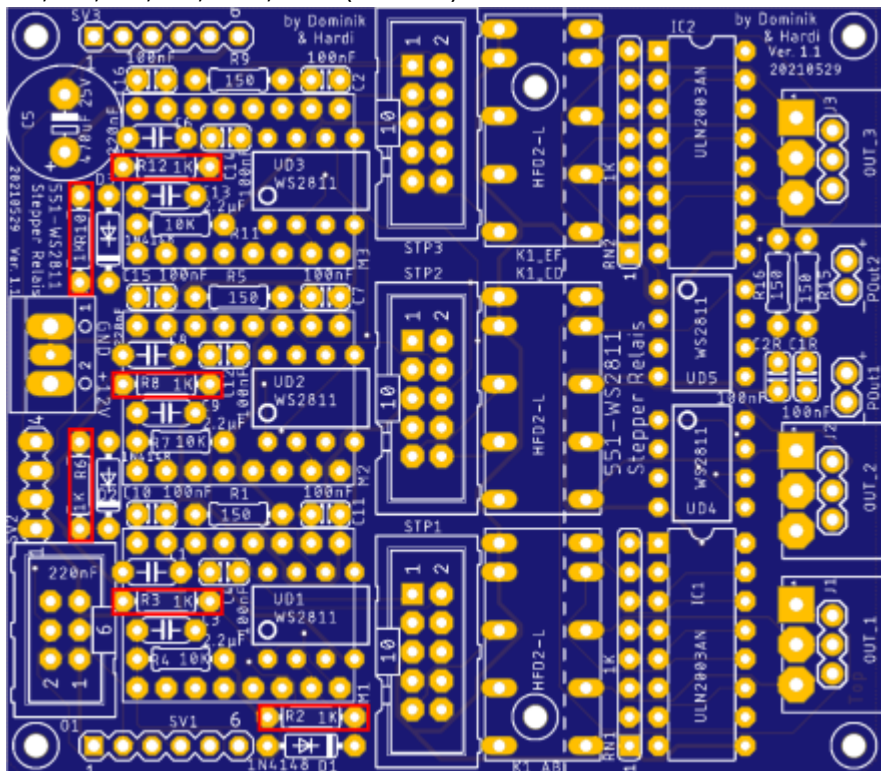


## Widerstände

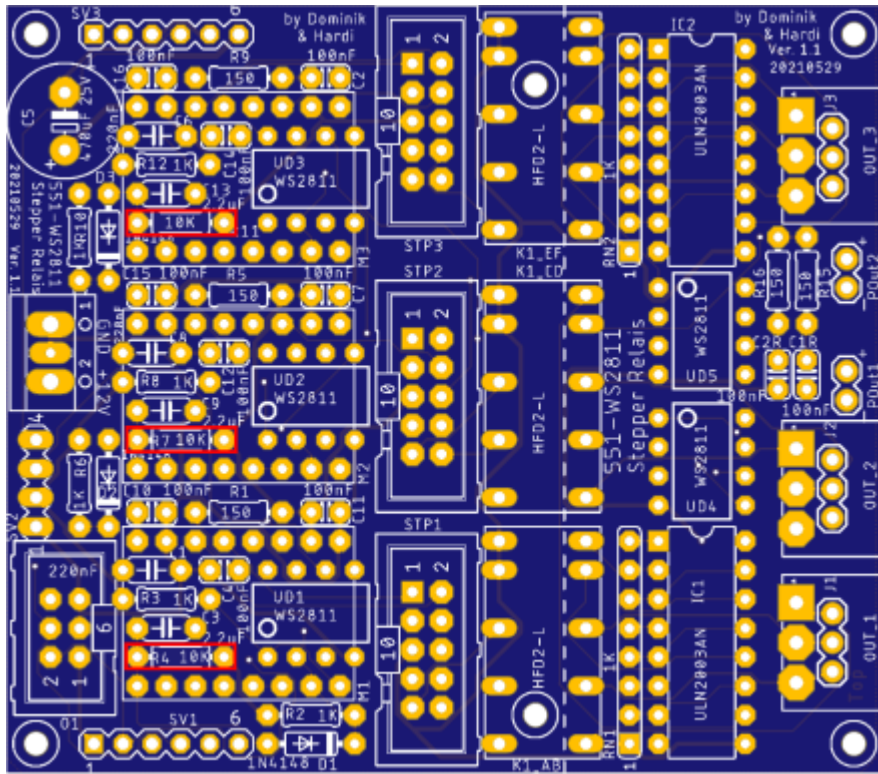
Als nächstes werden die Widerstände eingelötet.  
R1, R5, R9, R15, R16 (150Ω)



R2, R3, R6, R8, R10, R12 (1.00KΩ)

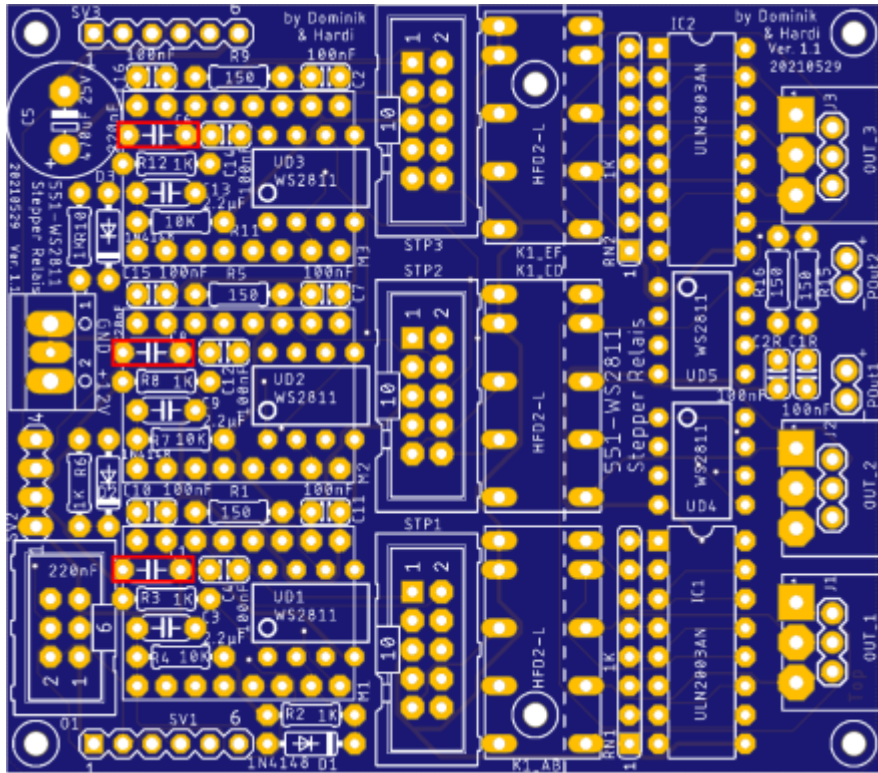


### R4, R7, R11 (10.0KΩ)

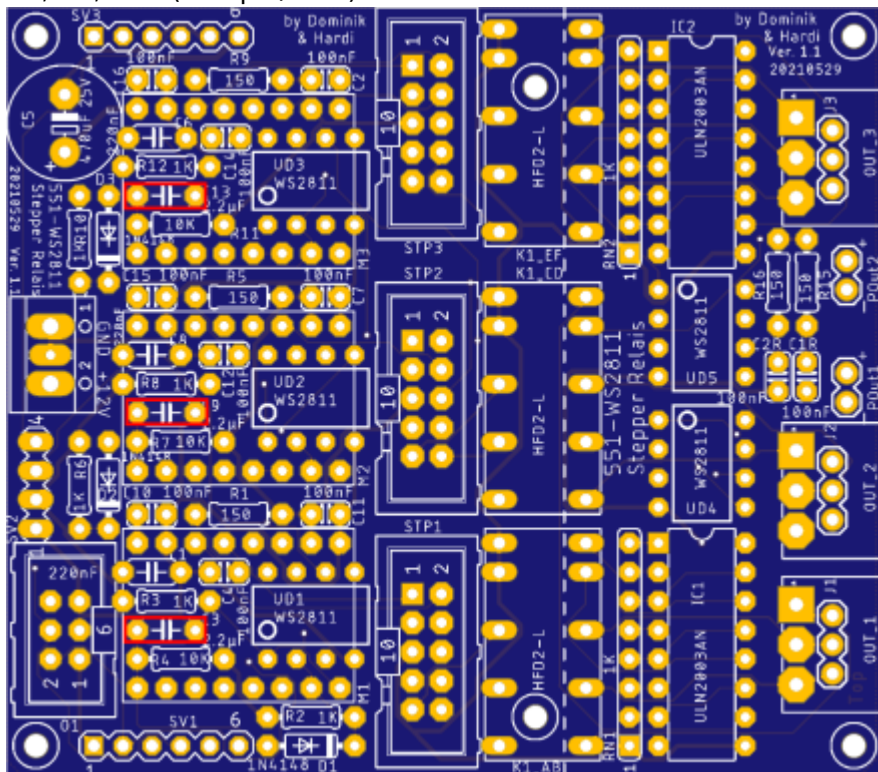


# Keramikkondensatoren

C1, C6, C8 (220nF / 224)

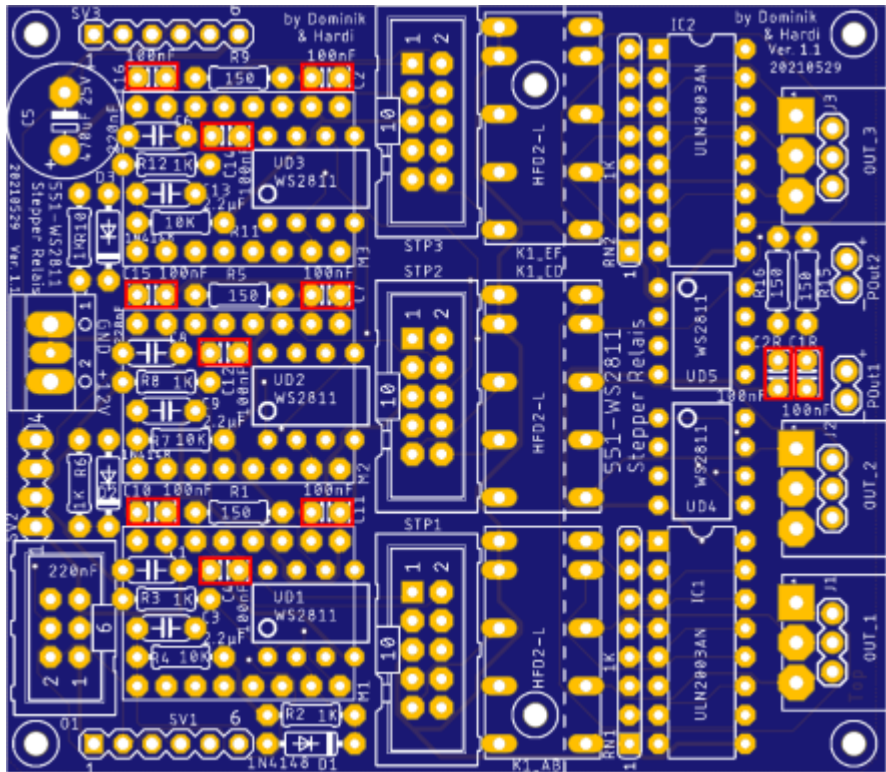


C3, C9, C13 (2.20µF / 225)





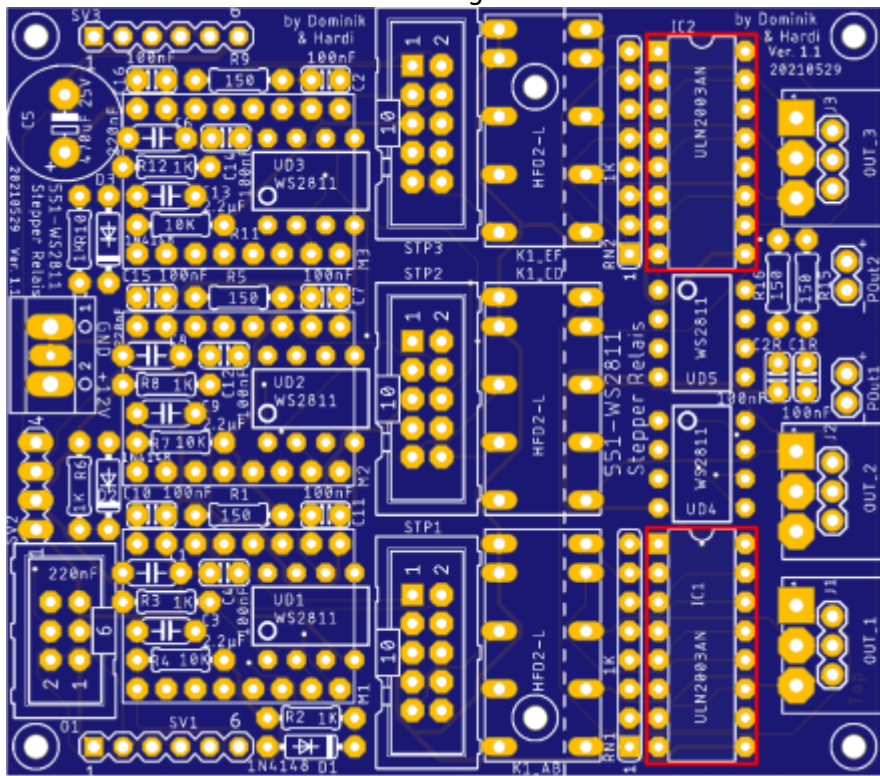
C2, C4, C7, C10, C11, C12, C14, C15, C16, C1R, C2R (100nF / 104)



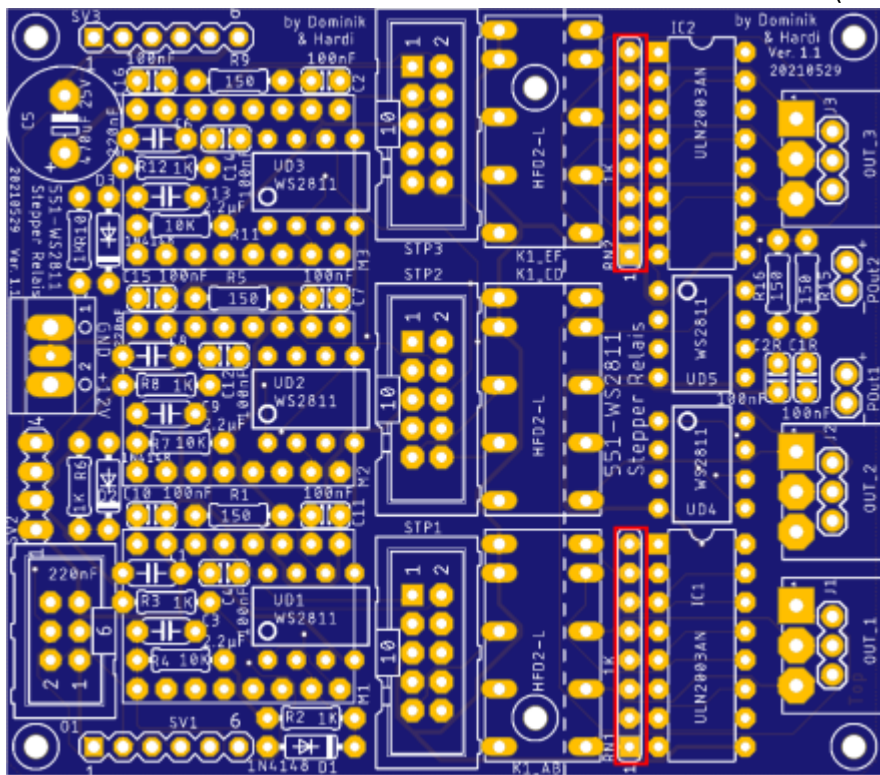


### IC-Fassungen

Nun kommen die beiden IC-Fassungen für IC1 und IC2 an die Reihe



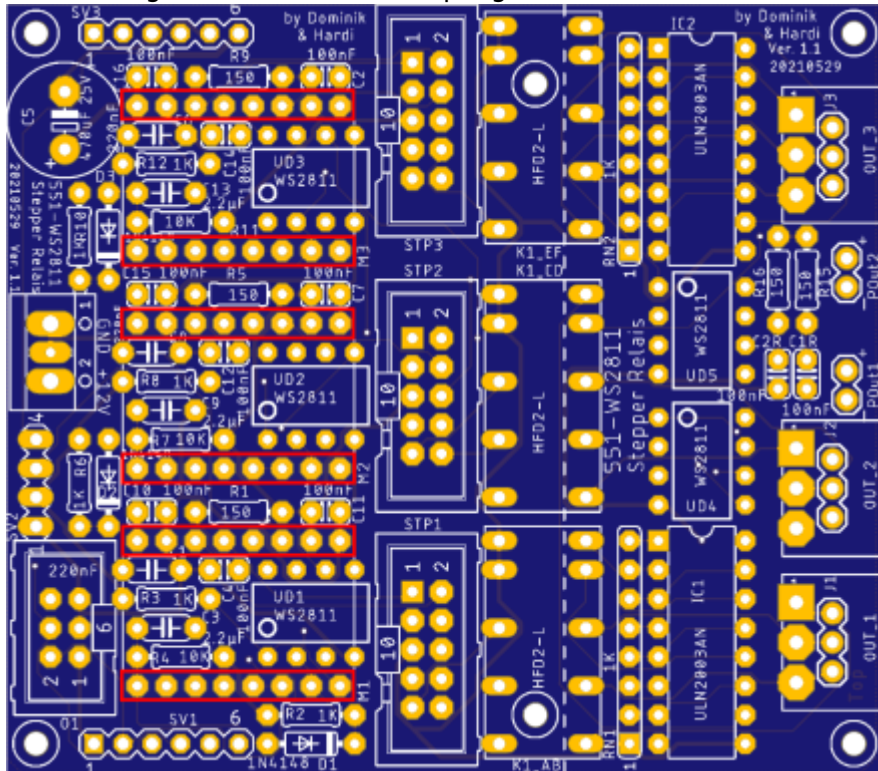
und direkt im Anschluss die Widerstandnetzwerke RN1 & RN2 (7x1K).



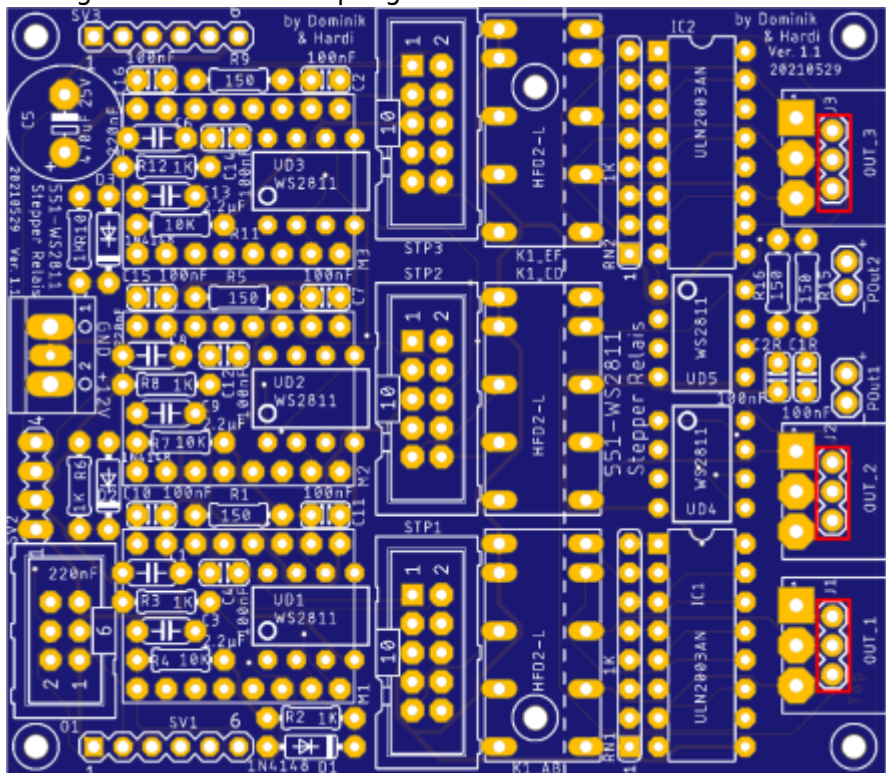
# Steckverbinder

## Stift- und Buchsenleiste

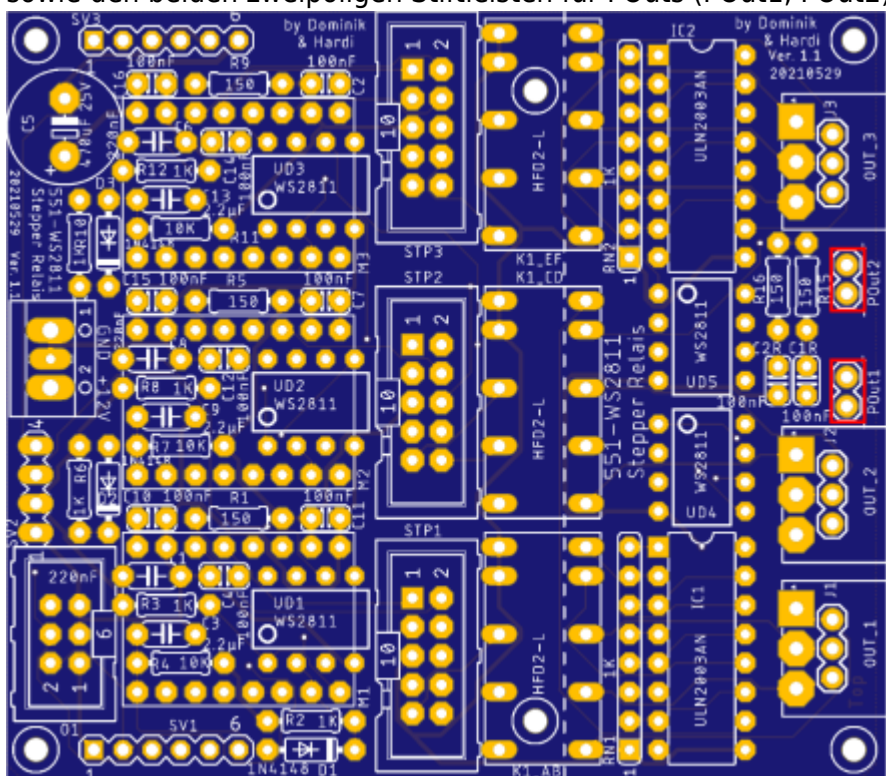
Den Anfang machen die sechs 8-poligen Buchsenleisten für das Stepperboard.



Gefolgt von den drei dreipoligen Stiftleisten für die zusätzlichen Relaisausgänge (out1, Out2 & Out3),



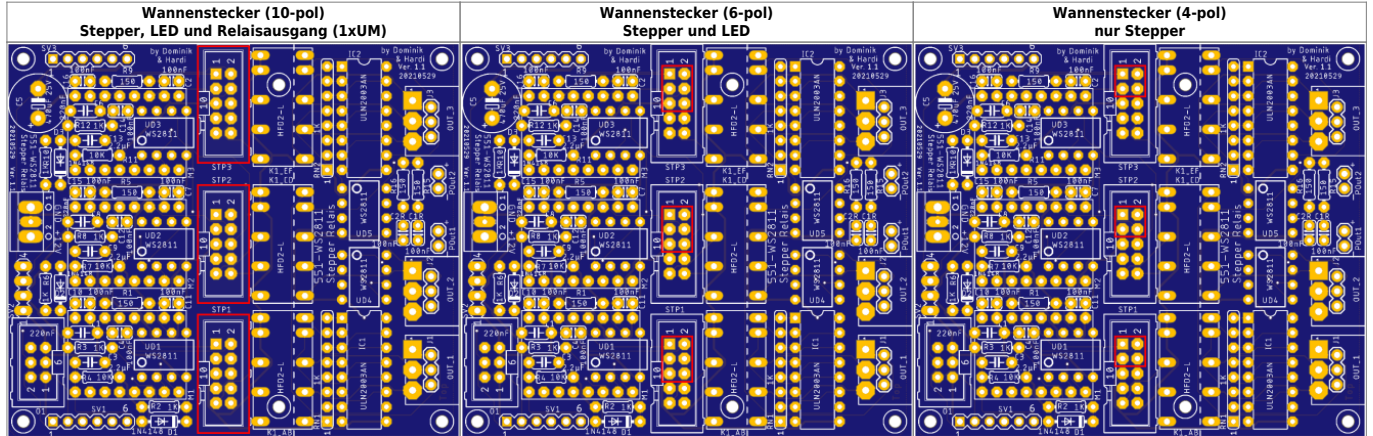
sowie den beiden zweipoligen Stiftleisten für POuts (POut1, POut2)



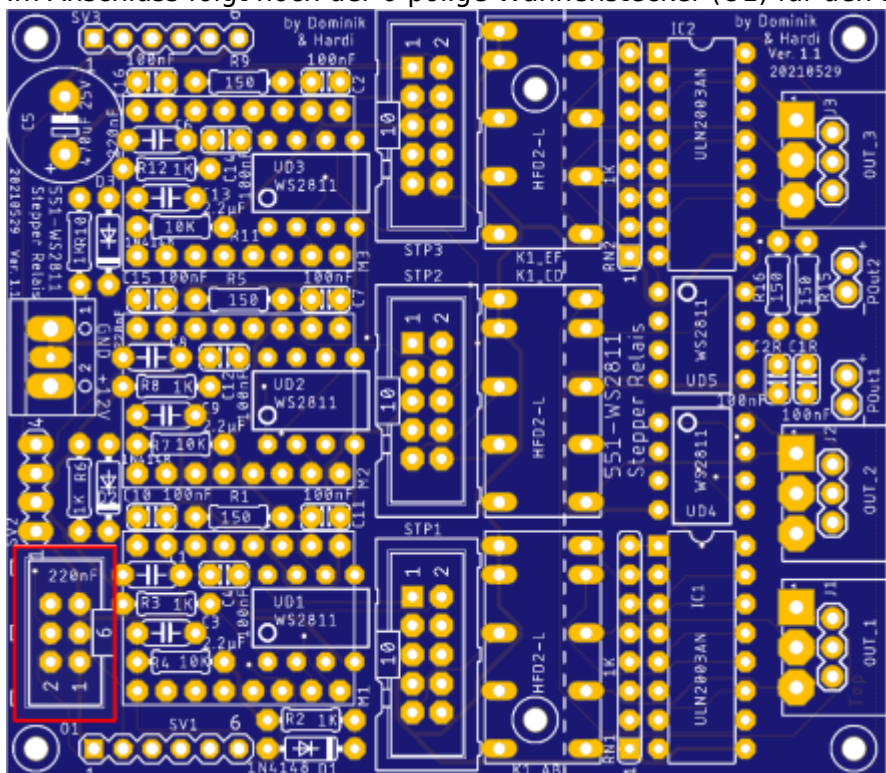


## Wannenstecker

Danach folgen die 10-poligen Wannenstecker für die Stepper (STP1, STP2, STP3). Es können aber auch nur 4-polige oder 6-polige Wannenstecker bestückt werden. Dabei muss der Pfeil zu dem rechteckigen Lötpin zeigen.

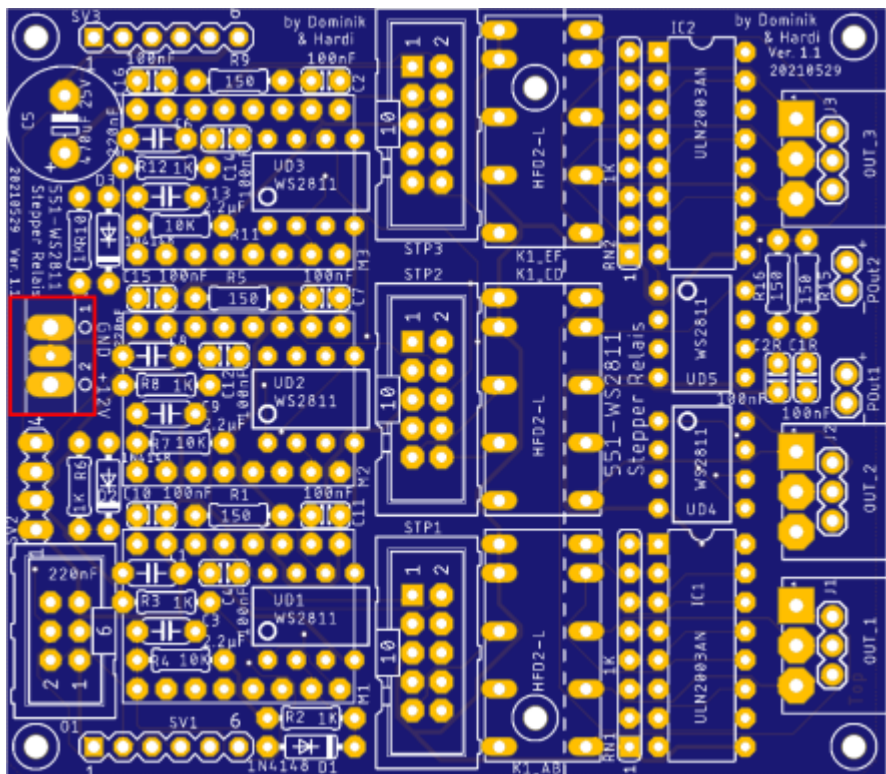


Im Anschluss folgt noch der 6-polige Wannenstecker (O1) für den LED-Bus.



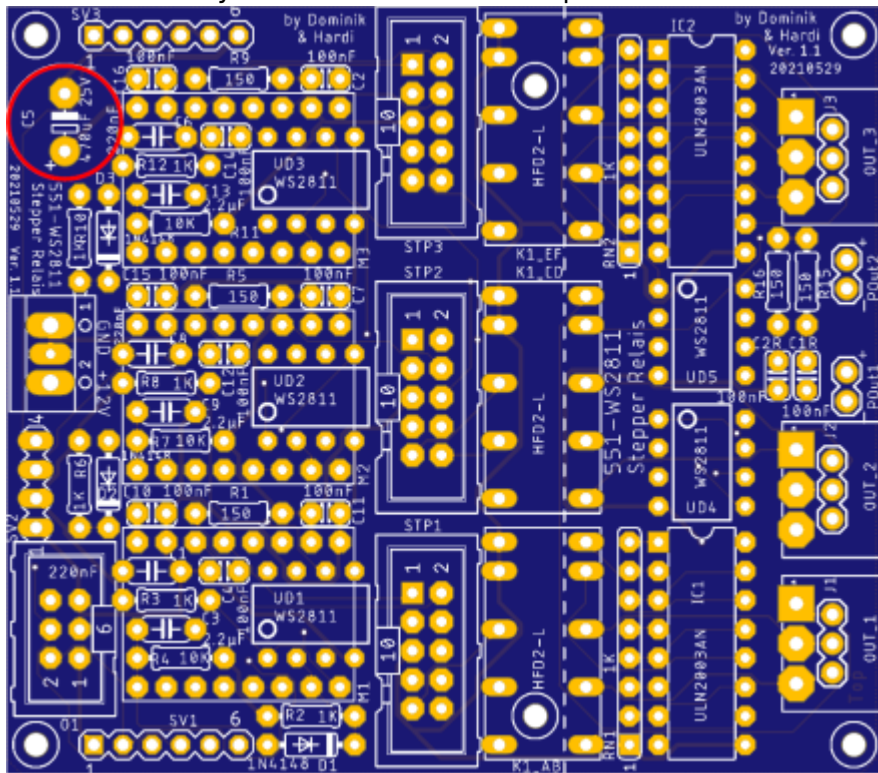
### Schraubklemmen

Den Abschluss auf der Oberseite machen die Schraubklemme für die opt. Stromversorgung



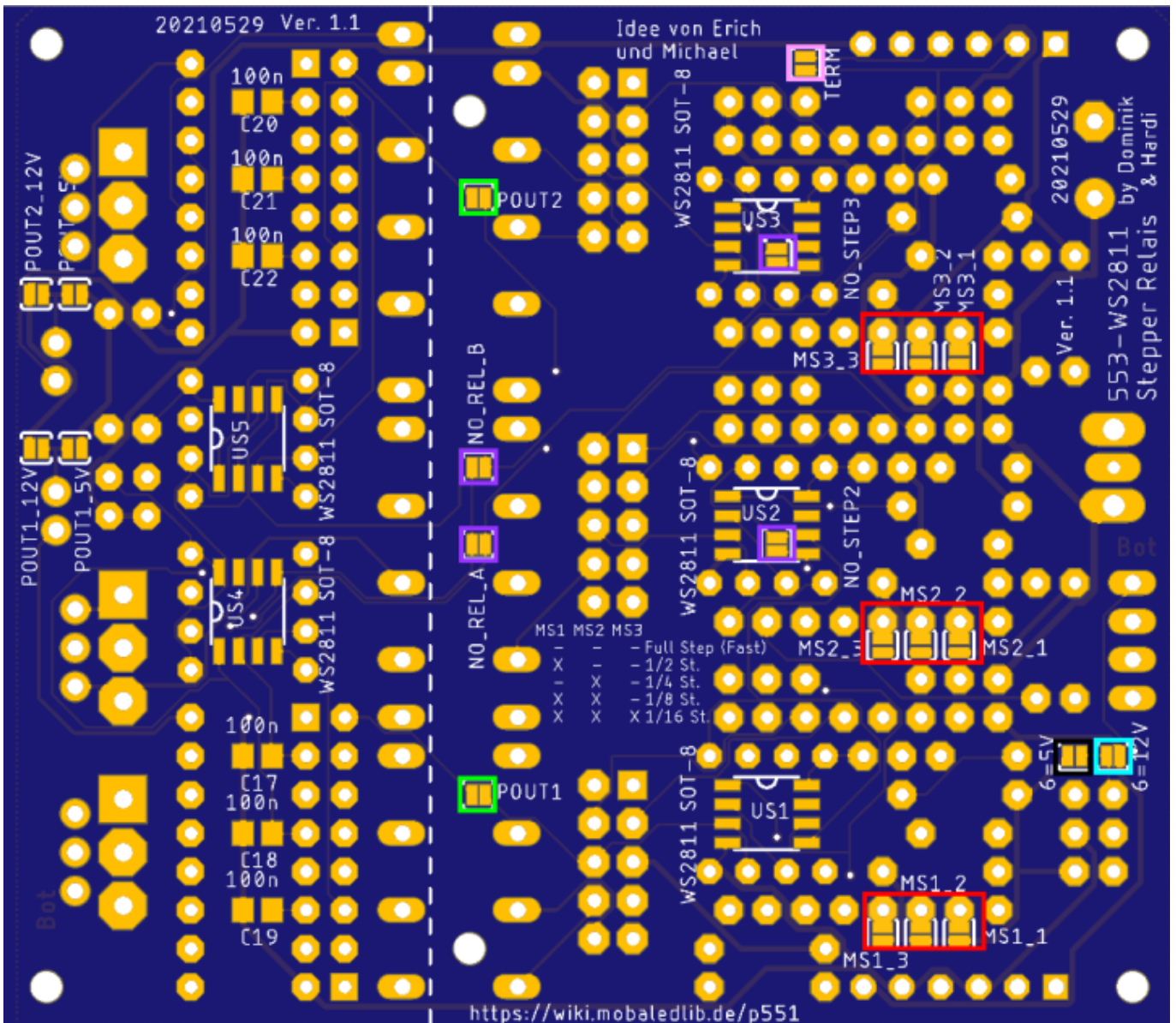
## Elektrolytkondensator

und der Elektrolytkondensator C5 mit 470 $\mu$ F/25V.





# Lötjumper



Bezeichnung	Bedeutung
6=12V (türkis)	verbindet die zusätzliche VCC-Leitung von dem Wannenstecker „01 / Pin6“ mit dem Pin1 von SV1 und SV6. <b>Es darf nicht gleichzeitig „6=5V“ und „6=12V“ geschlossen sein, wenn mehr als 5V eingespeist werden.</b>
6=5V (orange)	verbindet die 5V-Leitung mit dem Pin 6 vom Wannenstecker „01“. <b>Nicht verbinden wenn auf SV1 oder „POWER IN“ mehr als 5V eingespeist werden und der Lötjumper „6=12V“ aktiviert ist.</b>
TERM (rosa)	Wenn dies die letzte Platine in der Reihe ist oder die einzige Platine ist, muss dieser Lötjumper gesetzt werden, andernfalls wird die Kette unterbrochen.
POUT1, POUT2 (grün)	Aktiviert die High-Power-Outputs, welche über den ersten und zweiten blauen LED-Kanal angesteuert werden.
NO_STEP2, NO_STEP3, NO_REL_A, NO_REL_B (violett)	wird geschlossen wenn eine oder mehrere Zusatzoption nicht verwendet wird, um das LED-Signal zum nächsten IC / zur nächsten Platine weiterzureichen. Jeder WS2811 welcher nicht bestückt wird, hat einen zugehörigen Lötjumper, welcher dann geschlossen wird.

Bezeichnung	Bedeutung
MS1_1, MS1_2, MS1_3 MS_2_1, MS2_2, MS2_3 MS3_1, MS3_2, MS3_3 (rot)	Über diese Lötjumper kann die Unter-Geschwindigkeit eingestellt werden. Die benötigte Position kann mit der nachfolgenden Tabelle bestimmt werden.
POUT1_5V, POUT1_12V POUT2_5V, POUT2_12V (gelb)	Mit diesen Jumper wird die gewünschte Spannungsversorgung für die beiden Power_Out „POUT1“ und „POUT2“ festgelegt. Die Auswahl ist dabei entweder 5V oder 12V, wobei 12V der optionalen Spannung entspricht. <b>Es darf jeweils nur der 5V oder der 12V geschlossen werden. Das schließen beider Jumper kann zur Zerstörung der ICs und LEDs auf der Moba führen.</b>

MS1	MS2	MS3	Geschwindigkeit
offen	offen	offen	Full Step (schnell)
geschlossen	offen	offen	1/2 Step
offen	geschlossen	offen	1/4 Step
geschlossen	geschlossen	offen	1/8 Step
geschlossen	geschlossen	geschlossen	1/16 Step (langsam)

## Schaltplan

### kompletter Schaltplan

Ein Klick auf das Bild öffnet den Schaltplan als PDF von Github.  
 Im Original hat er das Format DIN A3.





From: <https://wiki.mobaledlib.de/> - **MobaLedLib Wiki**

Permanent link: [https://wiki.mobaledlib.de/anleitungen/bauanleitungen/551de/551de\\_dreifach\\_stepper\\_mit\\_relais?rev=1677951206](https://wiki.mobaledlib.de/anleitungen/bauanleitungen/551de/551de_dreifach_stepper_mit_relais?rev=1677951206)

Last update: **2023/03/04 18:33**

