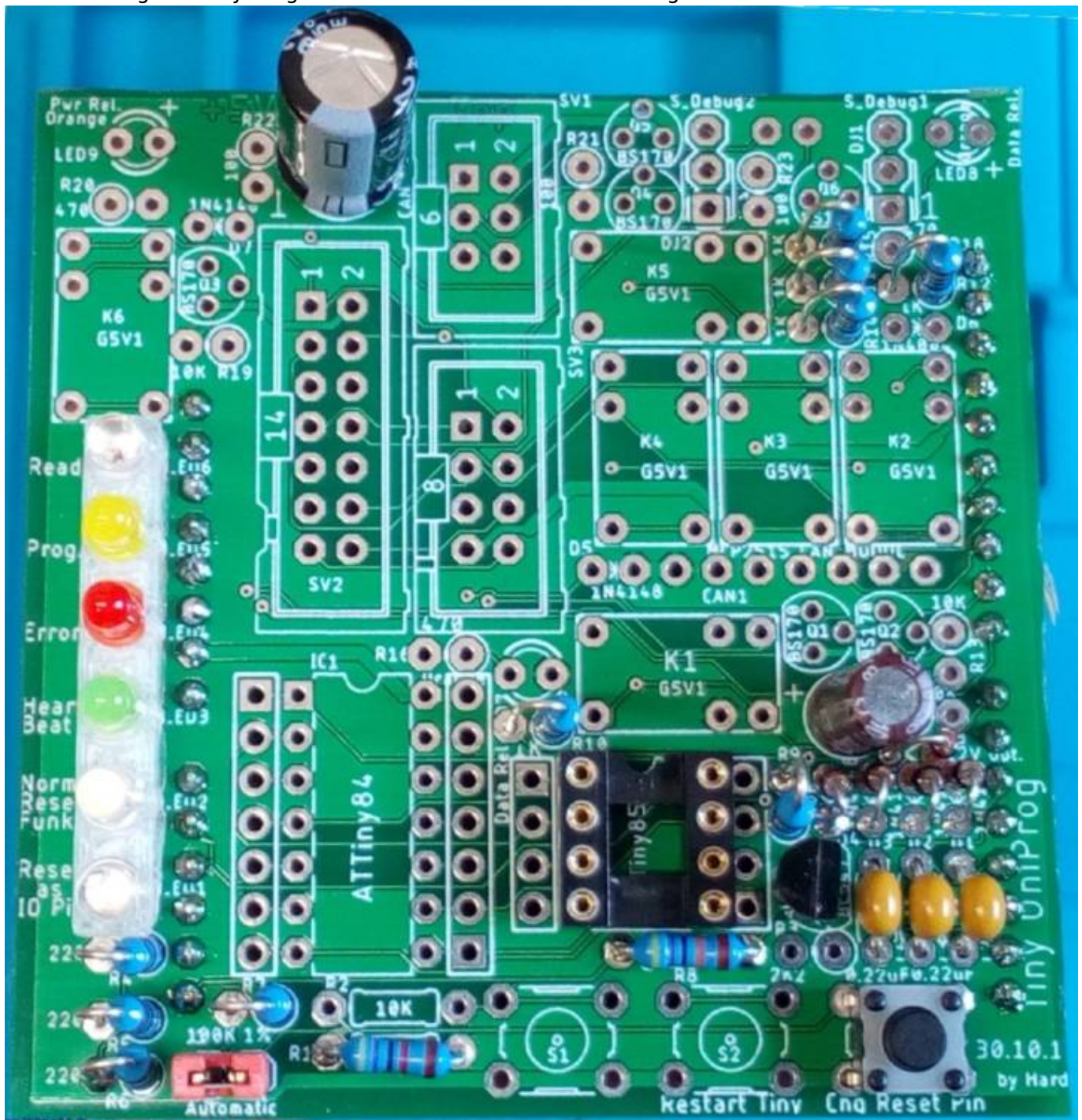


400DE-Attiny-Programmer - Standardbestückung

- ☒ Die Platine bekommt man als registrierter Benutzer im [MobaLedLib-Shop](#)
Direktlinks zum Shop: [Platine](#) • [Bauteile](#) • [Gehäuse](#)
• [Schwenkhebelfassung](#)

Bild des fertigen Attiny-Programmers in der Standardausführung



Benötigte Werkzeuge

- Lötstation oder regelbaren LötKolben
- Bohr- und Fräsgerät mit Trennscheibeneinsatz oder besser [Modellbau-Tischkreissäge Proxxon 27006 mit Sägeblatt 28012](#)
- Staubsauger und evtl. Feinstaubmaske
- Dritte Hand oder Platinenhalter, ist sehr hilfreich
- Seitenschneider

Stückliste

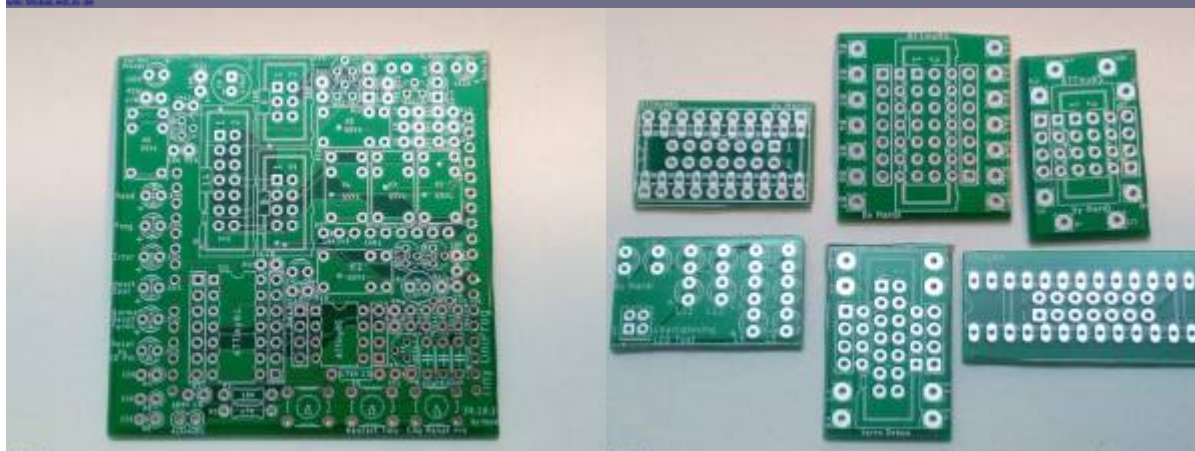
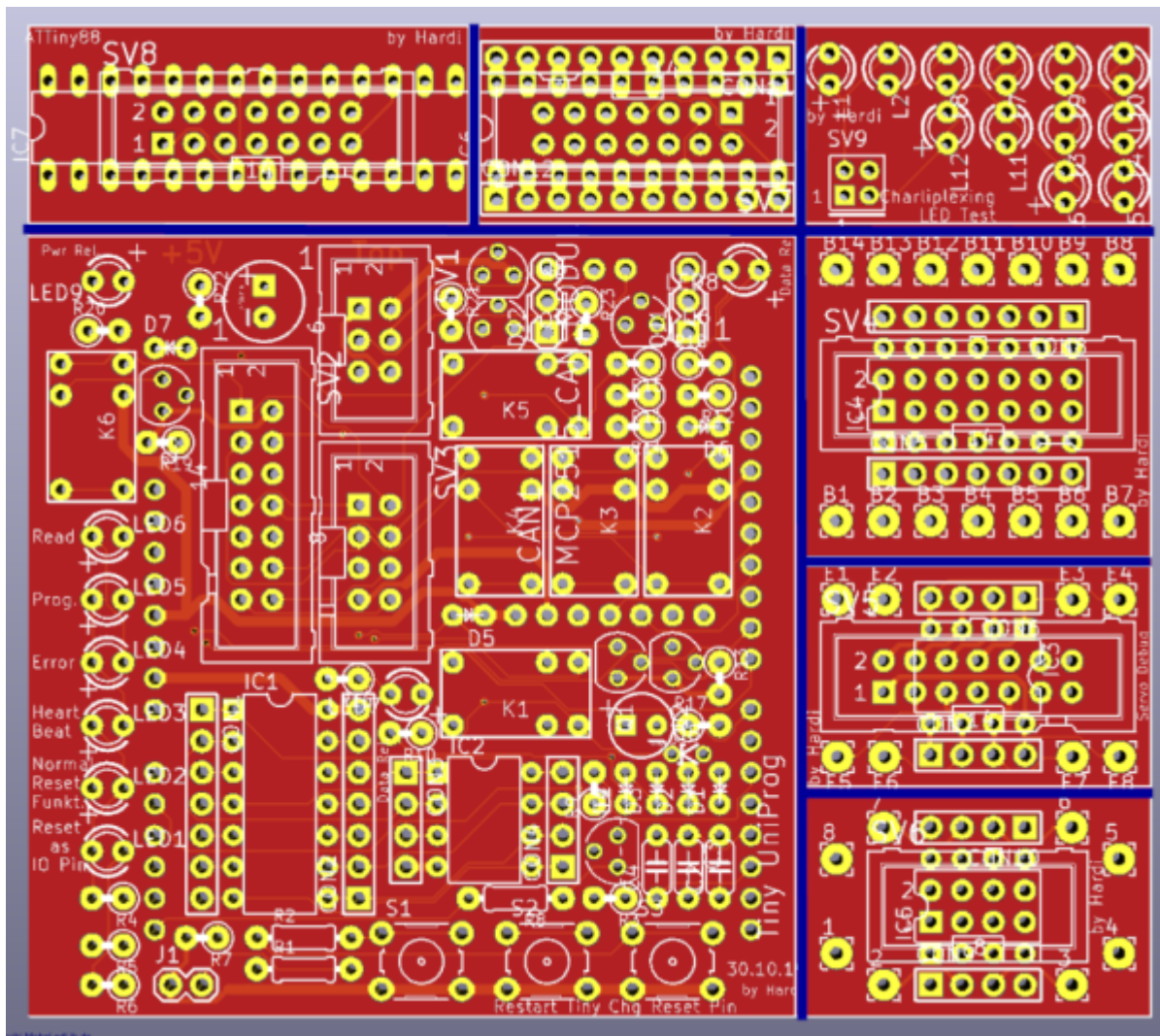
Reichelt Warenkorb: <https://www.reichelt.de/my/1804364>

Anzahl	Bezeichnung	Beschreibung	erhältlich	Bestellnummer	Bemerkungen
1	Board	Hauptplatine		400b-Attiny-Programmer + IDC-Stecker	
1	C1	Elektrolytkondensator	Reichelt	RAD 105 10/63	
3	C2, C3, C4	Keramikkondensator 0,22µF / 224	Reichelt	Z5U-5 220N	
1	C8	Elektrolytkondensator	Reichelt	M-A 470U 16	
4	D1, D2, D3, D4	DIODE	Reichelt	1N 4148	
1	D8	ZENERDIODE	Reichelt	ZF 12	
1	IC2	IC-Sockel	Reichelt	GS 8P	
1	LED1	LED, 3mm, blau	Reichelt	KBT L-7104MBDK	
1	LED2	LED, 3mm weiß	Reichelt	LED EL 3-2850KW	
1	LED3	LED, 3mm, grün	Reichelt	LED 3MM GN	
1	LED4	LED, 3mm, rot	Reichelt	LED 3MM RT	
1	LED5	LED, 3mm, gelb	Reichelt	LED 3MM GE	
1	LED6	LED, 3mm, orange	Reichelt	LED 3-3000L ONG	
1	R1	Widerstand, 47,0KΩ Gelb-Violett-Schwarz-Rot- BRAUN	Reichelt	METALL 47,0K	¹⁾
3	R4, R5, R6	METALL 220 Rot-Rot-Schwarz-Schwarz- BRAUN	Reichelt	METALL 220	²⁾
1	R7	Widerstand, 100 KΩ, 1%, 0.6W Schwarz-Schwarz-Schwarz-Orange- Braun	Reichelt	METALL 100K	
1	R8	Widerstand, 470 KΩ Gelb-Violett-Schwarz-Orange- BRAUN	Reichelt	METALL 470K	
1	R9	Widerstand, 10,0KΩ Braun-Schwarz-Schwarz-Rot- BRAUN	Reichelt	METALL 10,0K	³⁾
5	R10, R11, R12, R14, R15	Widerstand, 1,00KΩ Braun-Schwarz-Schwarz-Braun- BRAUN	Reichelt	METALL 1,00K	⁴⁾
1	S3	TASTER	Reichelt	TASTER 9303	
6	SJ1, SJ2, SJ3, SJ4, SJ5, SJ6	LÖTJUMPER	---	---	Nur notwendig wenn kein Debug benötigt wird
1	SJ7	LÖTJUMPER	---	---	IMMER verbinden
1	T1	Transistor, NPN, 45V, 0,1A, 0,5W, TO-92	Reichelt	BC 547B DIO	

Anzahl	Bezeichnung	Beschreibung	erhältlich	Bestellnummer	Bemerkungen
1	U1	Arduino kompatibles Uno R3 Board	Reichelt	ARDUINO UNO DIP2	Nicht im Warenkorb enthalten
2	SV4, SV7	STIFTFLEISTE, 8-polig	Reichelt	SL 1X50G 2,54	Kann zusammen mit J1, SV4, SV5, SV6 und SV7 auch aus größeren Leisten erstellt werden
1	SV5	STIFTFLEISTE, 6-polig	Reichelt		
1	SV6	STIFTFLEISTE, 10-polig	Reichelt		
1	J1	STIFTFLEISTE, 2-polig	Reichelt		
1	J1	Jumper	Reichelt	JUMPER 2,54 RT	

Platine trennen

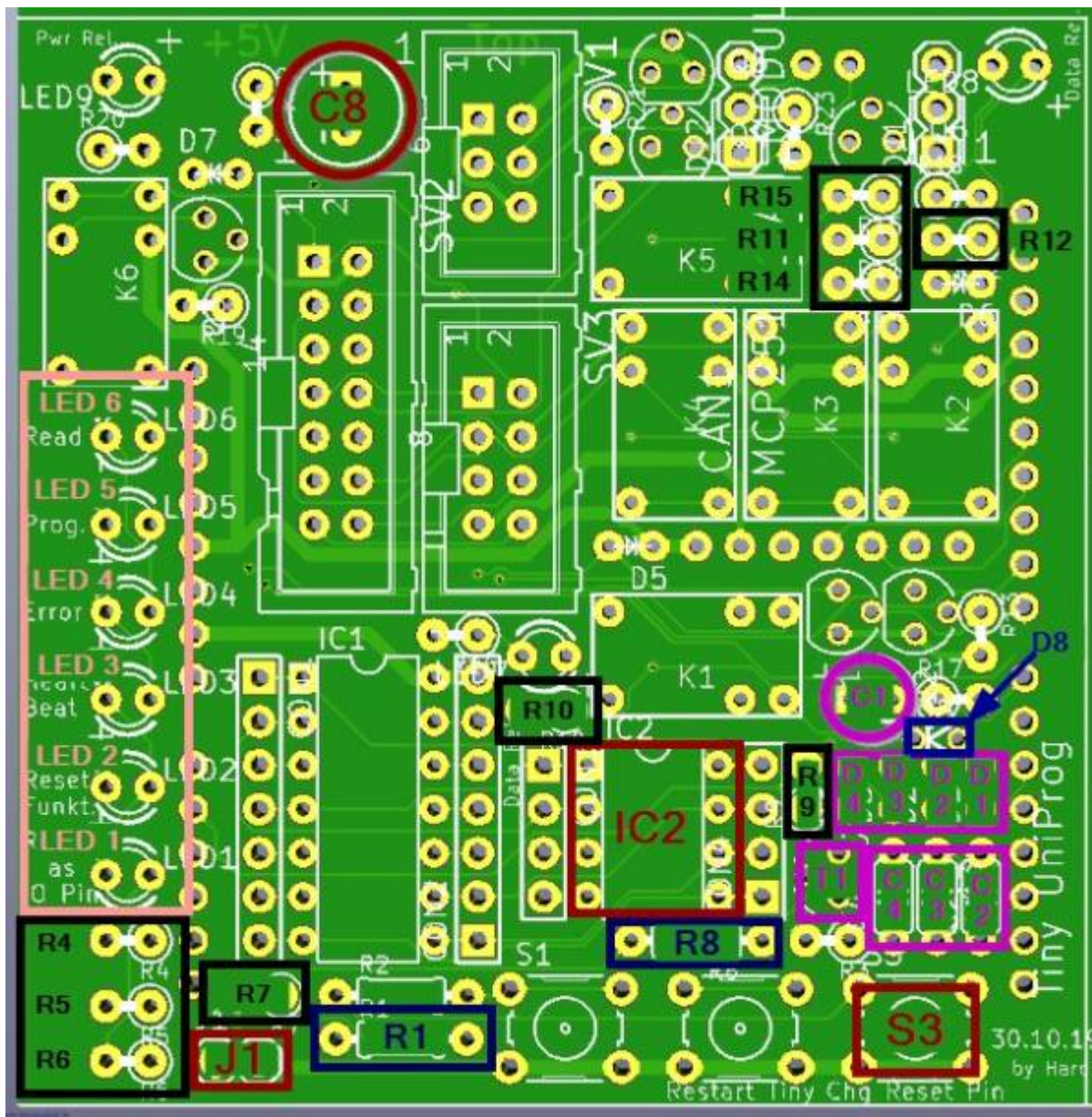
Da auf der Platine nicht nur der „Tiny UniProg“, sondern auch die Adapterplatinen für die Programm-Entwicklung sind, müssen vor einem bestücken der Platine diese fein säuberlich getrennt werden. Dazu einfach an den markierten Stellen **VORSICHTIG** die Platinen trennen. Die Stellen wo die Platinen zur Trennung vorgesehen ist, könnt Ihr hier an den blauen Linien sehen .



Bestückung - Aufbauanleitung

Die Bestückung erfolgt bei dieser Platine auf beiden Seiten. Es ist leichter zuerst die Oberseite zu machen und im Anschluss erst die vier Leisten auf der Unterseite einzulöten.

Oberseite



Den Anfang machen die Widerstände R1 und R8, da diese liegend eingebaut werden, gefolgt von dem IC-Sockel IC2 und dem Taster S3.

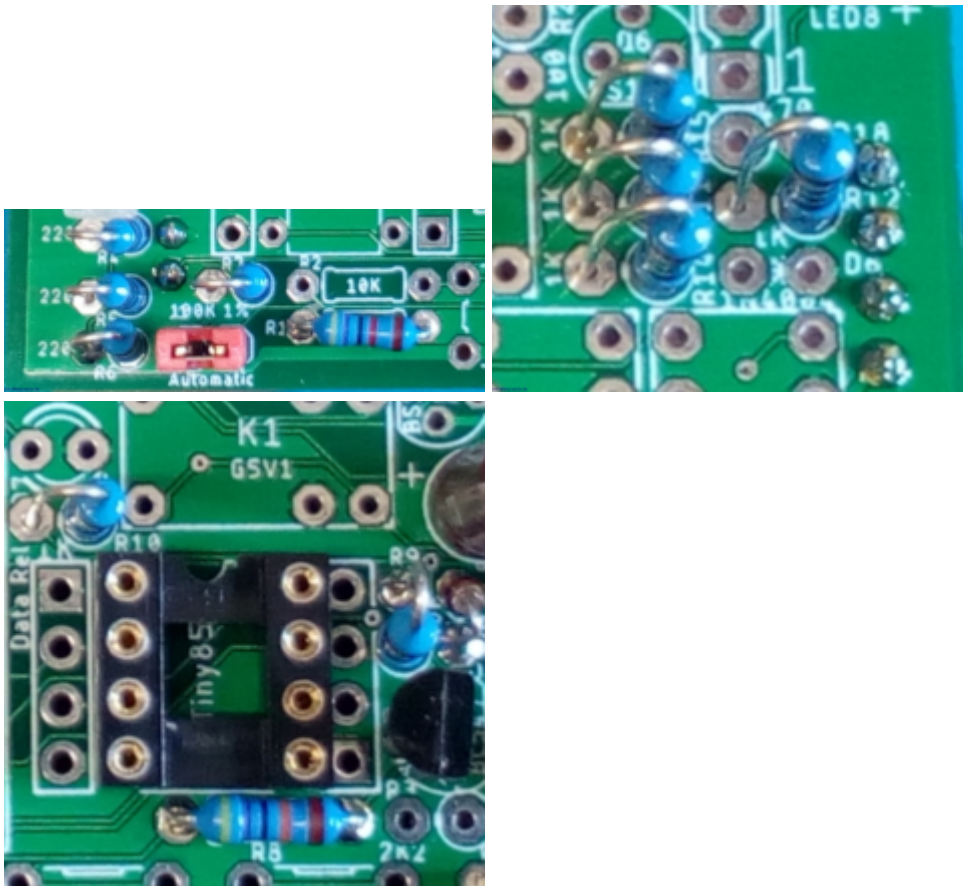


Die Abstände zwischen den Bohrungen der einzelnen Bauteile ist stellenweise sehr gering. Bitte unbedingt darauf achten, die Beinchen der Bauteile, vor allem von den Dioden und dem Transistor in die richtigen Bohrungen zustecken.

Im Anschluss folgen die Keramikkondensatoren C2, C3 und C4, die Dioden D1, D2, D3 & D4, die Zenerdiode D8, sowie die Elektrolytkondensatoren C1 & C8 und der Transistor T1. Bei den Dioden, den Elektrolytkondensatoren und dem Transistor unbedingt auf die Polarität achten. Bei den Dioden schaut der schwarze Ring nach oben, während die Diode im oberen der beiden Bohrungen steckt. Der Draht vom schwarzen Ende geht zu der Bohrung unterhalb des Bauteils. Bei den Elektrolytkondensatoren ist Polung durch einen Balken mit einem Minus auf der Seite markiert. Den Transistor so wie er abgebildet ist in die Platine einlöten. Dazu das mittlere Beinchen etwas nach links biegen.



Danach kommen die Widerstände R4, R5, R6 & R7, sowie der Jumper J1 auf der linken unteren Seite, die Widerstände R11, R12, R14 & R15 rechts oben und im Anschluss die Widerstände R9 & R10 in der Mitte der Platine dran.



Nun folgen die 6 farbigen LEDs LED1 - LED6. Diese werden entweder vorsichtig bis zum Anschlag in die Platine eingesteckt und anschließend verlötet oder mit Hilfe des [3D-Abstandhalters](#) eingelötet.



Unterseite

Da diese Platine zweiseitig bestückt wird, folgt nun noch die Unterseite mit den vier Leisten für den Arduinkontakt. Das einfachste ist, die vier Steckleisten in den Arduino einzustecken und dann die Platine darauf legen und vorsichtig einrasten lassen. Im Anschluss dann jede Leiste mit 1-2 Lötunkten pro Kontaktleiste befestigen und aus dem Arduino entfernen, sonst wird es ihm zu warm. Danach kann man die restlichen Kontakte festlöten und die Platine ist fertig.

Lötjumper

Für die Verwendung der Platine gibt es zwei verschiedene Varianten.

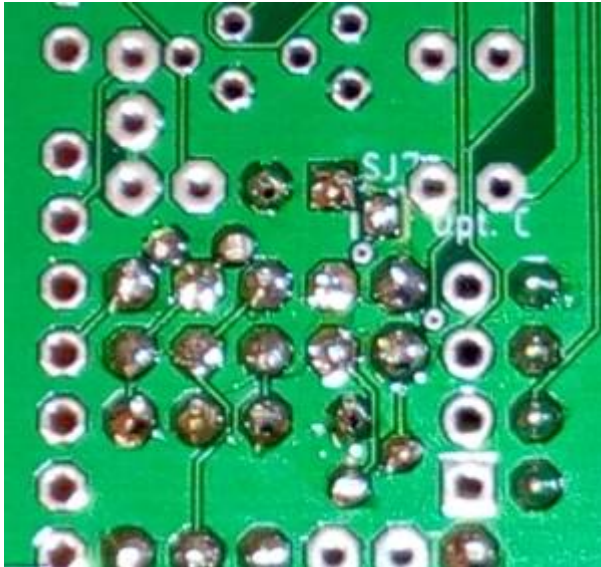
Variante 1 - Nur als Programmierer

Dies ist die häufigste Variante, da nur eine begrenzte Anzahl von Personen wirklich auch die erweiterten Funktion zum Entwickeln und Prüfen von Schaltungen benötigen. Daher müssen bei dieser Variante nur die Lötjumper SJ1, SJ2, SJ3, SJ4, SJ5, SJ6, sowie SJ7 mit Lötzinn verbunden werden.

Variante 2 - Als Programmierer und Debugger

Dies ist die erweiterte Variante, welche nur von einer begrenzte Anzahl von Personen benötigen wird. Bei dieser Variante wird nur der Lötjumper SJ7 mit Lötzinn verbunden.

Die Lötjumper SJ1, SJ2, SJ3, SJ4, SJ5, SJ6 müssen sofern diese bereits verzinnt sind wieder getrennt werden!



Ergänzung zu Variante 2

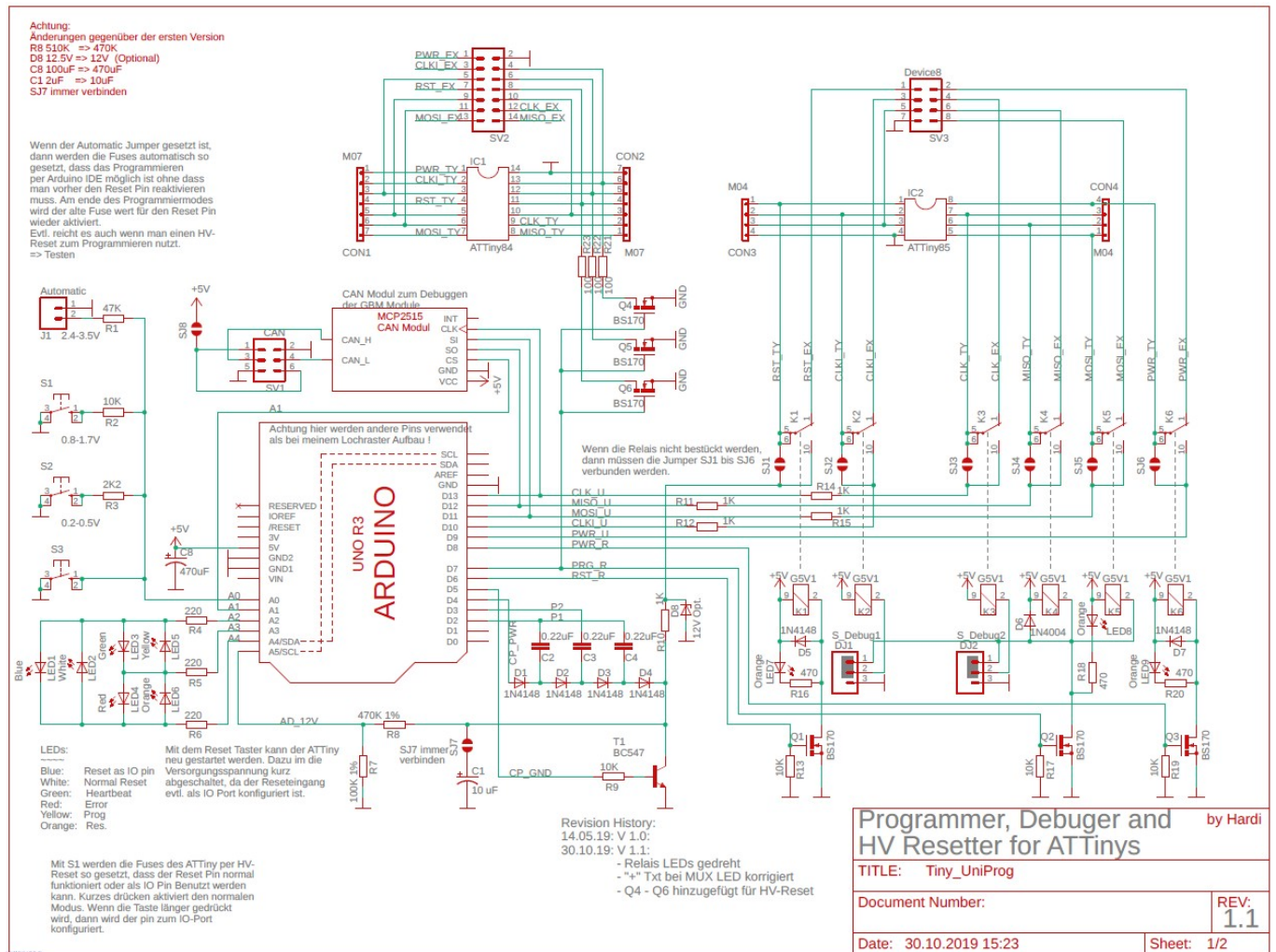
Bei der Verwendung der Platine mit dem CAN-Modul muss der Lötjumper SJ8 verzinnt werden, sofern die 5V Spannungsversorgung auf den 6-poligen CAN-Wannenstecker am Pin 1 und Pin 6 anliegen sollen.

Endkontrolle

Vor dem Verbinden der Platine und dem Arduino mit dem PC unbedingt alle Lötstellen überprüfen ob es Kurzschlüsse gibt.

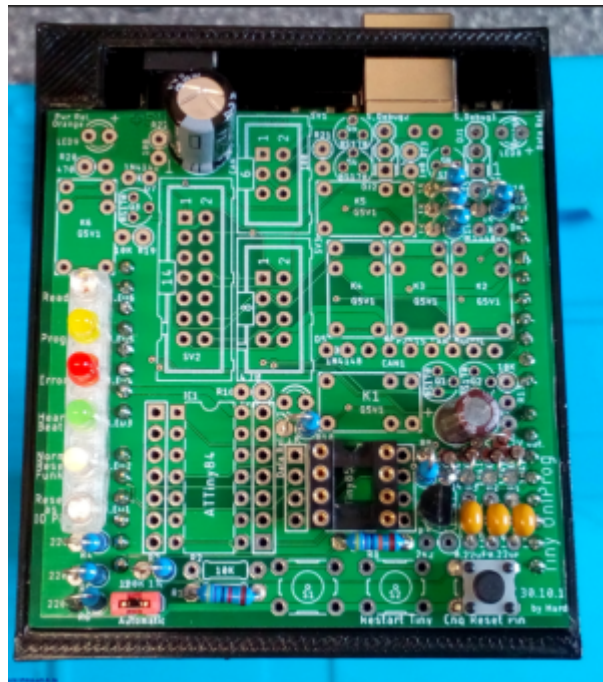
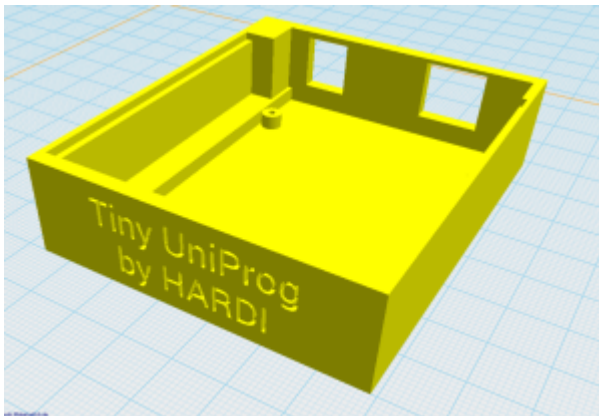
Wenn soweit alles passt, können jetzt die ATTiny85-Chips [programmiert](#) werden.

Schaltplan



Schutz des Programmers

Um den Programmer bei Nicht-Verwendung zu schützen, wurde ein Gehäuse für ihn erstellt. Weitere Infos gibt es hier [Gehäuse für die Platine 400-Attiny-Programmer](#)



Fragen zur 400DE-Attiny-Programmerplatine

[fragen_zur_attiny-programmerplatine_400](#)

1) 2) 3) 4)

Kohleschicht 5% auch in Ordnung

From:
<https://wiki.mobaledlib.de/> - MobaLedLib Wiki

Permanent link:
https://wiki.mobaledlib.de/anleitungen/bauanleitungen/attiny_programmer_400de?rev=1696688243

Last update: 2023/10/07 15:17

