

Platine für Drehscheiben und Stepper

Bauanleitungen

Drehscheibenplatine Minimal

[Bauanleitung für die Steuerplatine für Drehscheiben](#)

Ansteuerung und Erweiterungen

- Ansteuerung per DCC
- Ansteuerung per Selectrix **noch nicht verfügbar**
- Ansteuerung per M-CAN **noch nicht verfügbar**
- Erweiterung zweiter Stepper **noch nicht verfügbar**
- Erweiterung Soundmodul **JQ6500 bereits verwendbar, MP3-TF-16P noch nicht verfügbar**

Einstellung der Motortreiberreferenzspannung

Um den Motor mit der richtigen Stromstärke anzusprechen, muss die Referenzspannung berechnet und eingestellt werden.

Eine Anleitung dazu ist hier zu finden [Einstellung der Steppertreiberspannung](#)

Quellcode



Achtung: Dies ist die erste Version und noch im Betastadium. Noch sind nicht alle Funktionen fertig und können noch Fehler enthalten.

Attention: This is the first version and is still in beta. Not all functions are finished yet and may still contain errors.

Den Arduino Sketch für die Ansteuerung der Drehscheibe ist hier zu finden [Github: Hardi-St/MobaLedLib_Turntable](#).

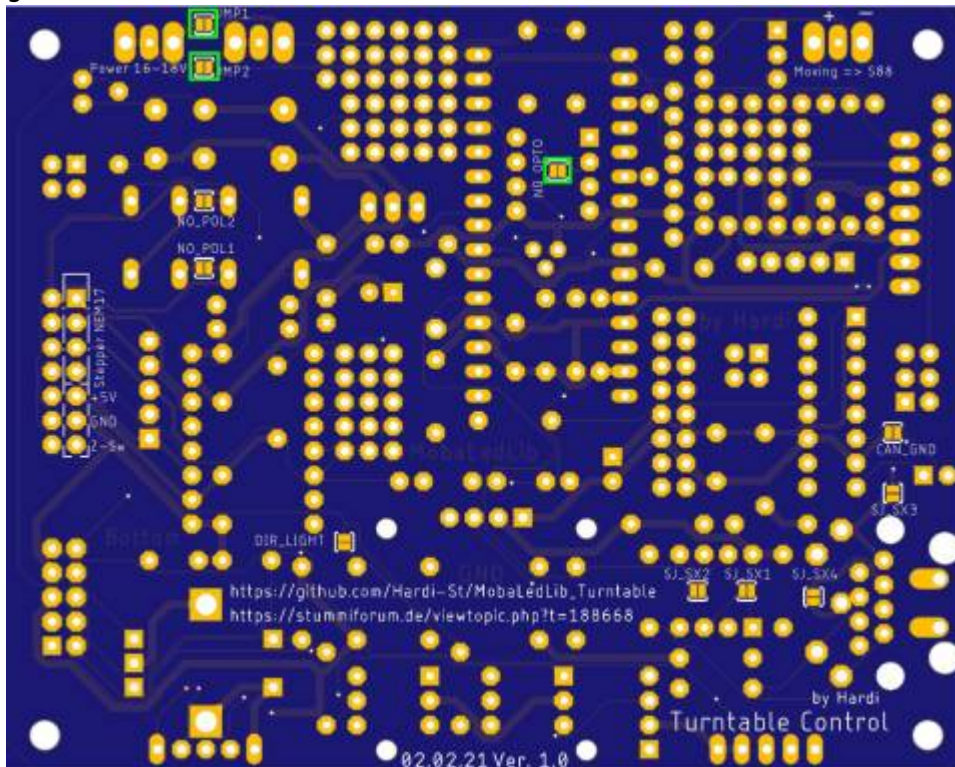
Hilfe bei Fehlern

Alle Jumper der Platine

Jumper für die Stromversorgung und Ansteuerungen

Ansteuerung per DCC

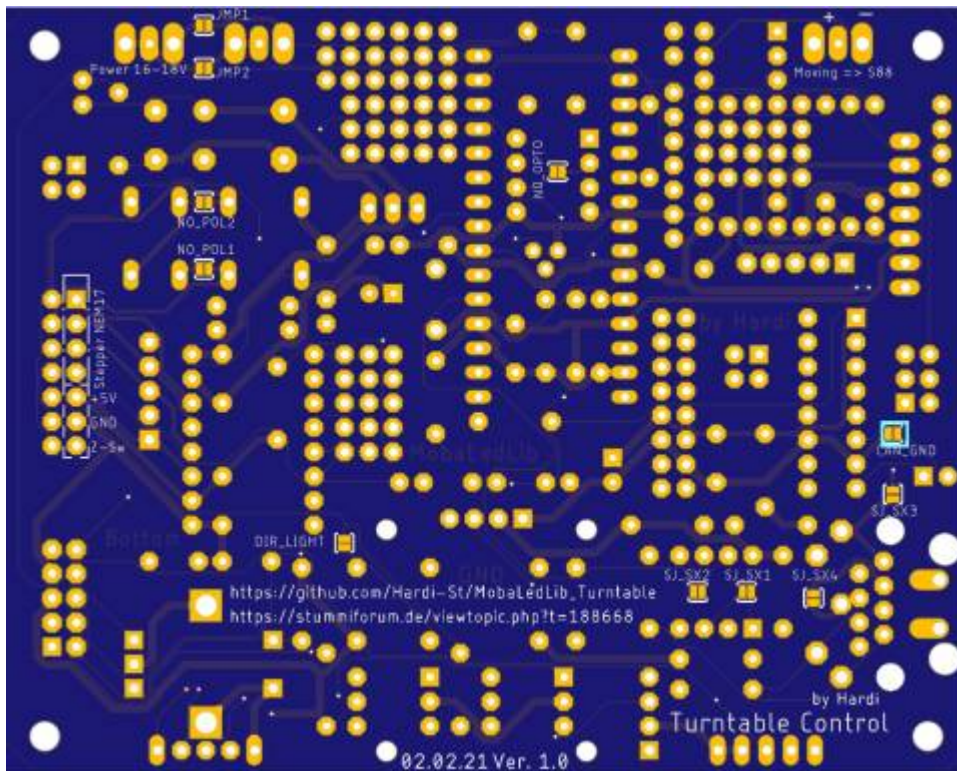
Soll die Stromversorgung der Platine und des Motors aus der Gleisspannung erfolgen, müssen auf der Unterseite noch die Lötjumper „NO_OPTO“, „JMP1“ und „JMP2“ geschlossen werden. Dann entfällt der Optokoppler und an dessen Stelle wird die zweite Diode ([1N4148](#)) in den Sockel für den OptoKoppler gesteckt.



Ansteuerung per M-CAN

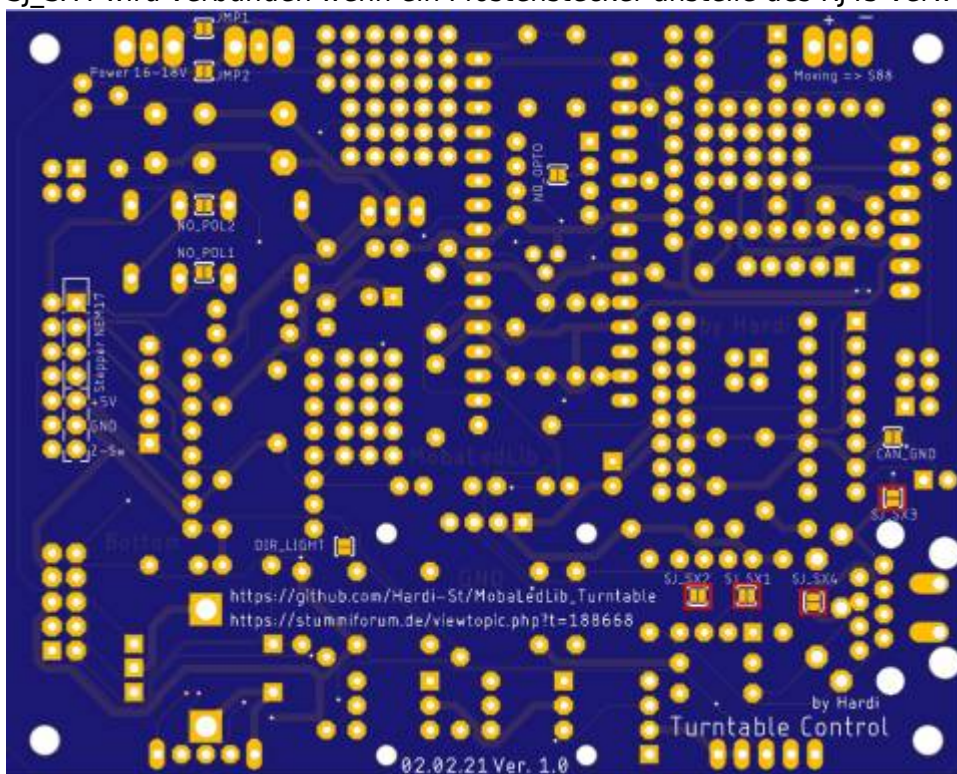
Wenn man das Standardmodul „MCP2515“ verwendet, muss der Lötjumper „CAN_GND“ geschlossen werden.

Bei der Verwendung des neuen Moduls von Hardi, darf dieser Jumper nicht geschlossen werden, ansonsten ist das Modul nicht notwendig.



Ansteuerung per Selectrix

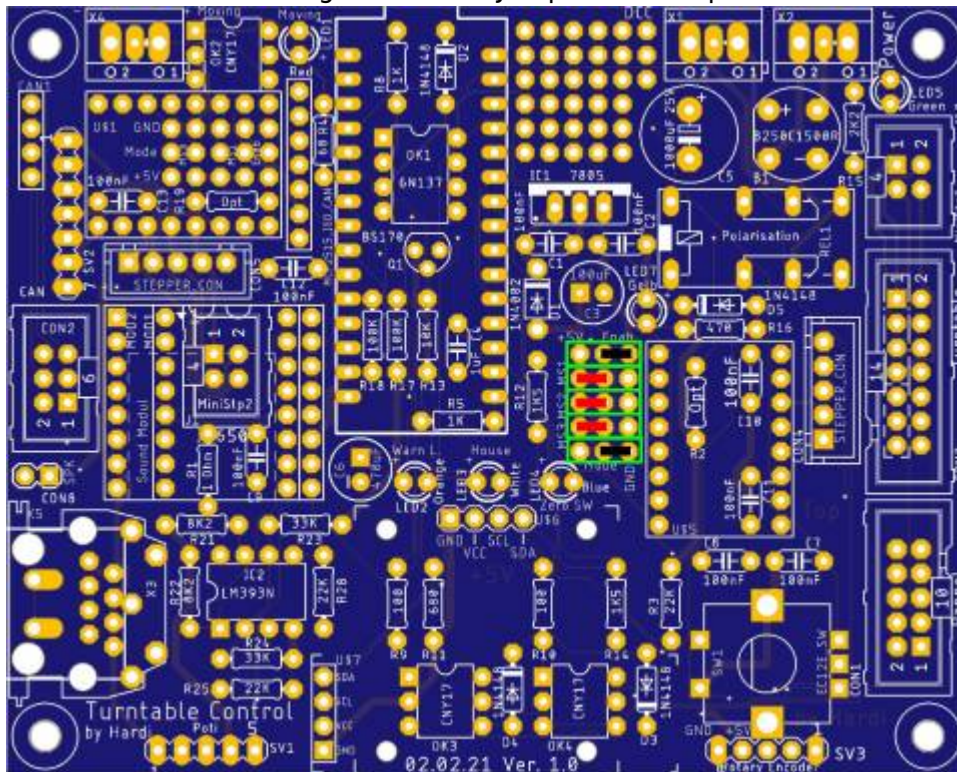
SJ_SX1 & 2 verbinden wenn IC2 nicht bestückt wird. R21 - R24 entfällt dann ebenfalls. SJ_SX4 wird verbunden wenn ein Pfostenstecker anstelle des RJ45 verwendet wird.



Jumper für die Steppermodule

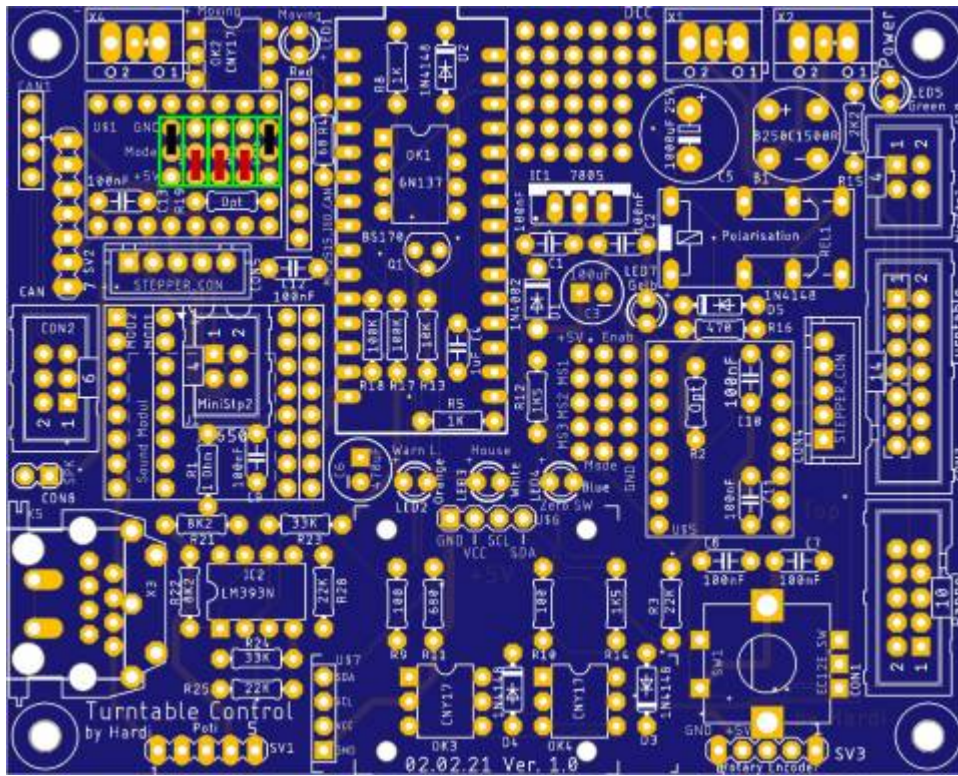
Erstes Steppermodul

Die Standard-Einstellung für die fünf Jumper des Hauptmoduls ist nachfolgend abgebildet.

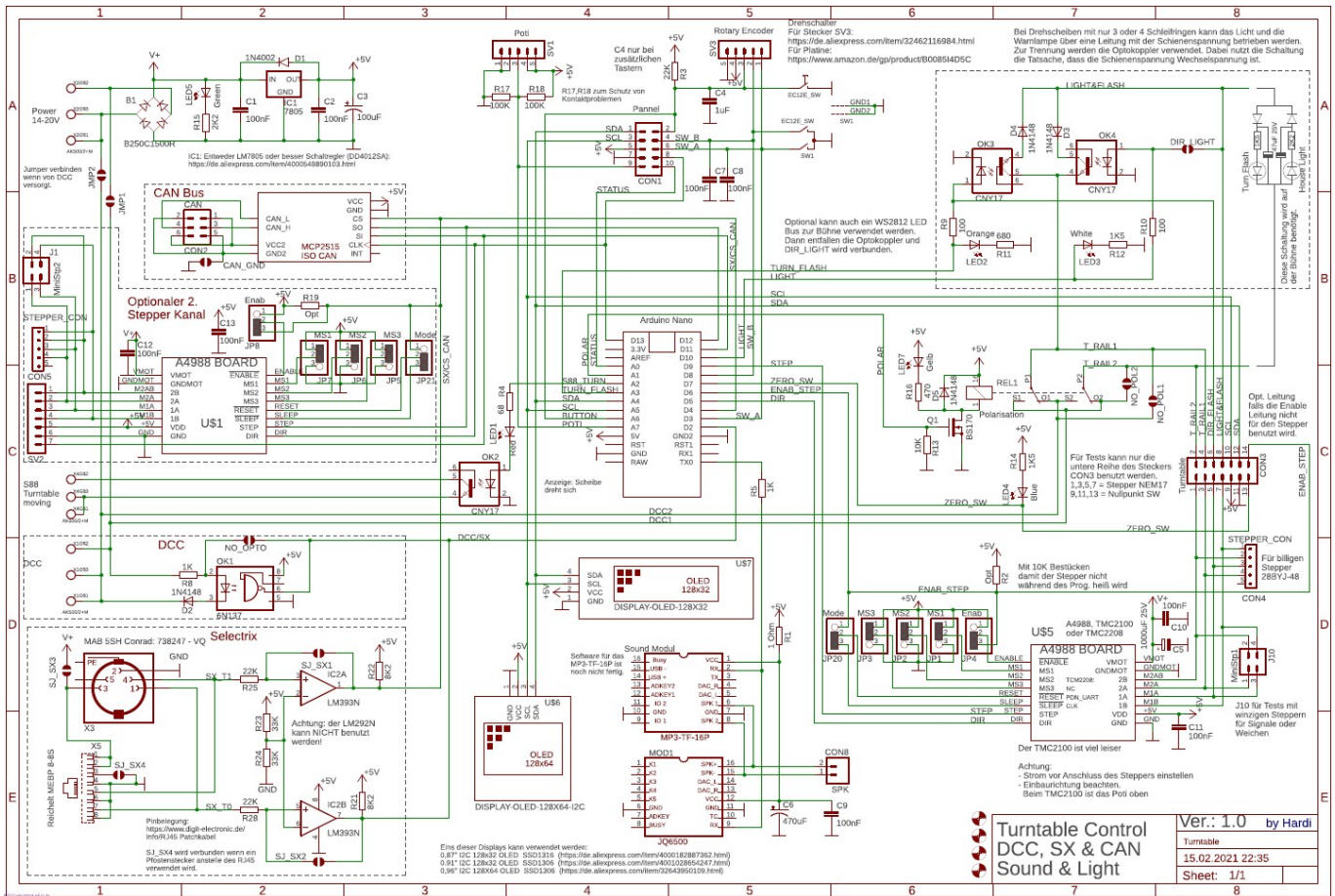


zusätzliches Steppermodul

Die Standard-Einstellung für die fünf Jumper für das zusätzliche Steppermodul ist nachfolgend abgebildet.



Schaltplan



Gehäuse für die Platine

From: <https://wiki.mobaledlib.de/> - MobaLedLib Wiki

Permanent link: https://wiki.mobaledlib.de/anleitungen/bauanleitungen/drehscheibe_v06/150de/150_drehscheibe?rev=1674755566

Last update: 2023/01/26 18:52

