

Bauanleitung für die Steuerplatine für Drehscheiben

Diese Bauanleitung ist für die Minimalbestückung. Die Anleitungen für die Ansteuerung über DCC, Selectrix oder CAN, sowie für die Erweiterungen für eine zweite Stepperansteuerung und dem Soundmodul sind auf Extraseiten vorhanden.

- Ansteuerung per DCC
- Ansteuerung per Selectrix **noch nicht verfügbar**
- Ansteuerung per M-CAN **noch nicht verfügbar**
- Erweiterung zweiter Stepper **noch nicht verfügbar**
- Erweiterung Soundmodul **JQ6500 bereits verwendbar, MP3-TF-16P noch nicht verfügbar**

Stückliste

Für die nachfolgende Stückliste wurde auch wieder ein [Warenkorb bei Reichelt](#) angelegt. Nicht enthalten sind:

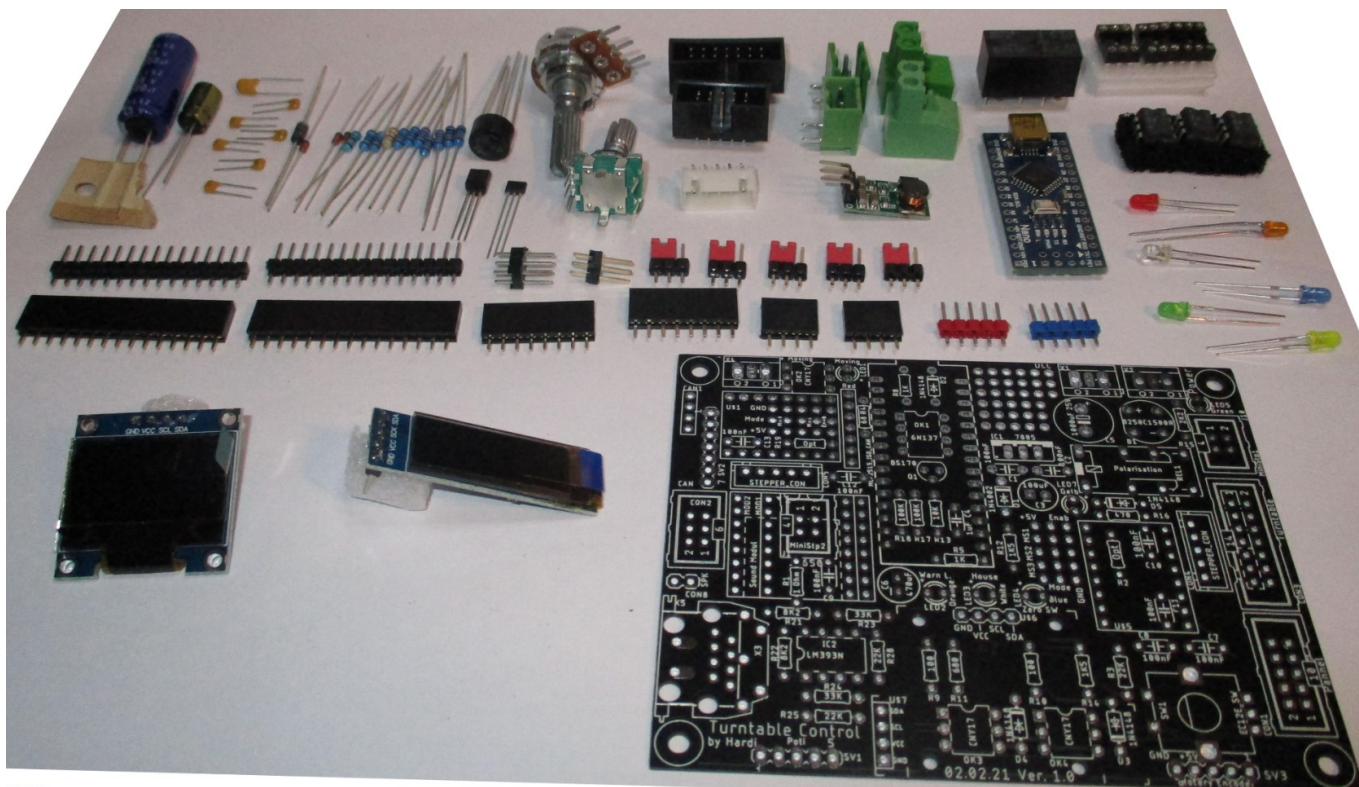
- Arduino Nano
- Stepperboard A4988, TMC2100, TM2208
- OLED-Display
- 15-polige Buchsenleisten
- Potimeter

Anzahl	Kennung	Bauteil	Bestellnummer / Link	Bemerkungen
1	Arduino1	Arduino Nano	ARDUINO NANO (Reichelt) ARD NANO V3 (Reichelt) AliExpress	
2	Arduino1A, Arduino1B	Buchsenleiste, 15polig,RM2,54	Conrad	
1	B1	Brückengleichrichter, 250 V, 2 A, rund, THT	B250C2000RUND	
6	C1, C2, C7, C8, C10, C11	Keramikkondensator, 100nF, RM 5mm	Z5U-5 100N	
1	C3	Elko, radial, 100µF, 25 V	RAD FC 100/25	
1	C4	Keramikkondensator, 1µF	Z5U-5 1,0µ	
1	C5	Elko, 1000µF, 25V	RAD LXZ 25/1K0A	
1	CON1	Wannenstecker, 10-polig	WSL 10G	
1	CON3	Wannenstecker, 14-polig	WSL 14G	Alternative: MPE 087-1-007
1	CON4	JST - Stifteleiste, gerade, 1x5-polig - XH	JST XH5P ST	
1	D1	Diode 1N4002	1N 4002 DIO	
3	D3, D4, D5	Diode 1N4148	1N 4148	
1	Encoder	Drehimpulsegeber, 15 Impulse / 30 Rastungen, vertikal	STEC11B03	
1	IC1	Spannungsregler, +5 V, 1,5A, TO-220	DD4012SA (AliExpress) L 7805 CV	
1	J10	„Wannenstecker, 4-polig oder Stifteleisten 2,54 mm, 2x02, gerade	MPE 087-2-004	
5	JP1, JP2, JP3, JP4, JP20	Jumper	JUMPER 2,54 RT	
5	JP1, JP2, JP3, JP4, JP20	Stifteleiste, 3-polig, RM2,54	MPE: MPE 087-1-003	
1	LED1	LED, rot	LED 3MM RT	
1	LED2	LED, orange	LED 3-3000L ONG	
1	LED3	LED, weiß	LED EL 3-2850KW	

Anzahl	Kennung	Bauteil	Bestellnummer / Link	Bemerkungen
1	LED4	Led, blau	KBT L-7104MBDK	
1	LED5	LED, grün	LED 3MM GN	
1	LED7	LED, gelb	LED 3MM GE	
3	OK2, OK3, OK4	Optokoppler	CNY 17-3 EVL	
3	OK2, OK3, OK4	IC-Sockel für Optokoppler	GS 6P	
1	Poti	Potimeter, (Mono/Linear/Mittelrastung/10KOhm)	eBay	
1	Power_IN	Wannenstecker für AKL 249, 2-pol, RM5,08	AKL 249-02	Alternative:
1	Power_IN	Steckbare Schraubklemme 2-pol, RM5,08	AKL 230-02	AKL 101-02
1	Q1	Mosfet, N-CH	BS 170	
2	R2, R13	Widerstand, 10KΩ Braun-Schwarz-Schwarz-Rot- BRAUN	METALL 10,0K	
1	R3	Widerstand, 22KΩ Rot-Rot-Schwarz-Rot- BRAUN	METALL 22,0K	
1	R4	Widerstand, 68Ω, 0.6W, 1% Blau-Grau-Schwarz-Gold- Braun	METALL 68,0	
2	R9, R10	Widerstand, 100Ω, 0.6W, 1% Braun-Schwarz-Schwarz-Schwarz- Braun	METALL 100	
1	R11	Widerstand, 680Ω, 0.6W, 1% Blau-Grau-Schwarz-Schwarz- Braun	METALL 680	
2	R12, R14	Widerstand, 1,50KΩ Braun-Grün-Schwarz-Braun- BRAUN	METALL 1,50K	
1	R15	Widerstand, 2,2 KΩ, 1%, 0.6W Rot-Rot-Schwarz-Braun- Braun	METALL 2,20K	
1	R16	Widerstand, 470Ω, 0.6W, 1% Gelb-Lila-Schwarz-Schwarz- Braun	METALL 470	
2	R17, R18	Widerstand, 100KΩ, 1%, 0.6W Braun-Schwarz-Schwarz-Orange- Braun	METALL 100K	
1	REL1	Relais, 2xUM, Monostabil	G5V-2 5DC	
1	S88	Wannenstecker für AKL 249, 2-pol, RM5,08	AKL 249-02	Alternative:
1	S88	Steckbare Schraubklemme 2-pol, RM5,08	AKL 230-02	AKL 101-02
2	SV1, SV3	Stiftleiste, 5-polig, RM2,54	MPE 087-1-005	
1	U5	A4988 - Stepperboard	A4988 (AliExpress) TMC2100 (AliExpress) TMC2208 (AliExpress)	
2	U5A, U5B	Buchsenleiste, 8-polig, RM2,54	MPE 094-1-008	
1	U6	Oled-Display 128×64	0,96" I2C 128X64 OLED SSD1306	Alternative U7
1	U7	Oled-Display 128×32	0,87" I2C 128x32 OLED SSD1316 0.91" I2C 128x32 OLED SSD1306	Alternative U6
1-2	U6A, U7A	Buchsenleiste, 4-polig, RM2,54	MPE 094-1-004	

Anzahl	Kennung	Bauteil	Bestellnummer / Link	Bemerkungen
1	Zero_SW	Hall Sensor TLE4905L	TLE 4905L (reichelt) AliExpress	

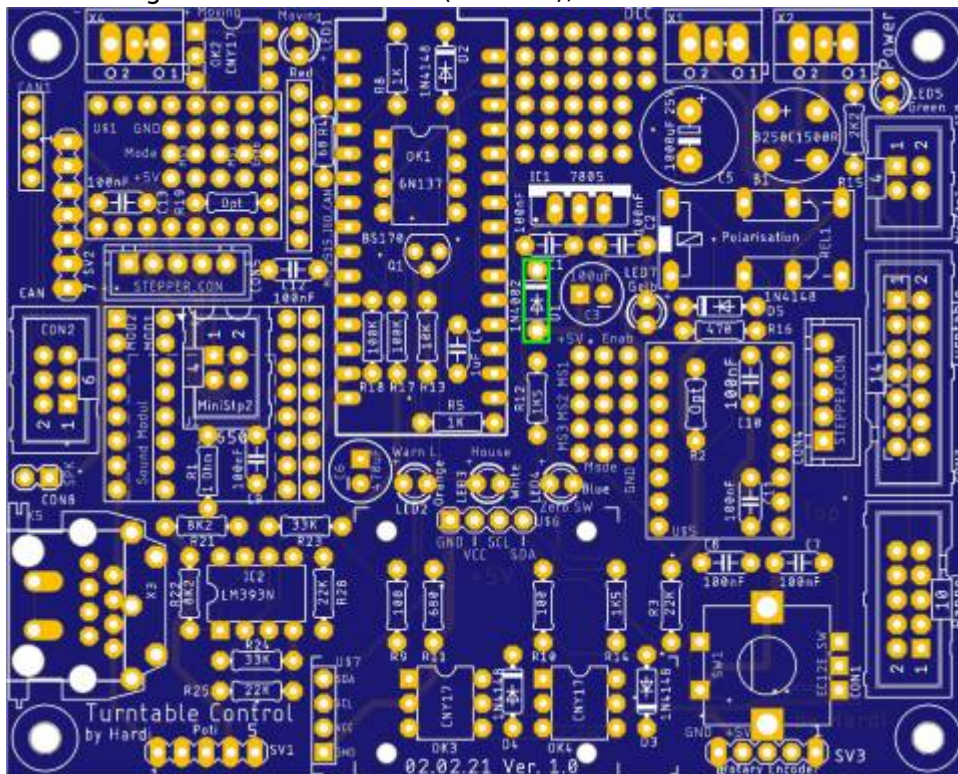
Bild mit allen Bauteilen



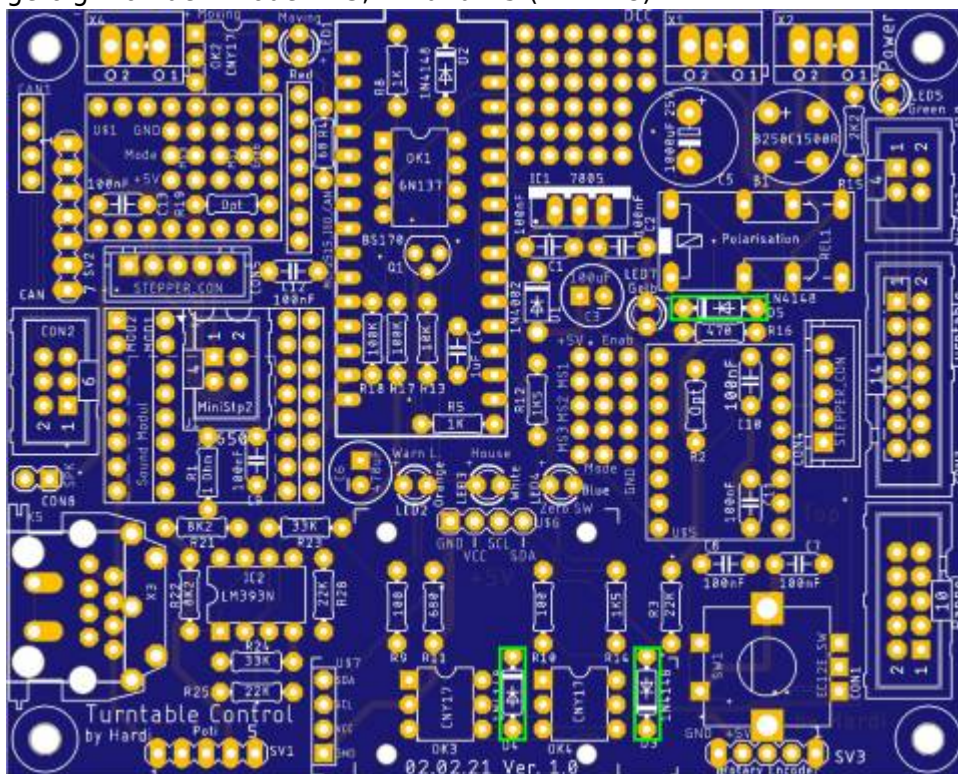
Bauanleitung

Dioden

Den Anfang macht die Diode D1 (1N4002),

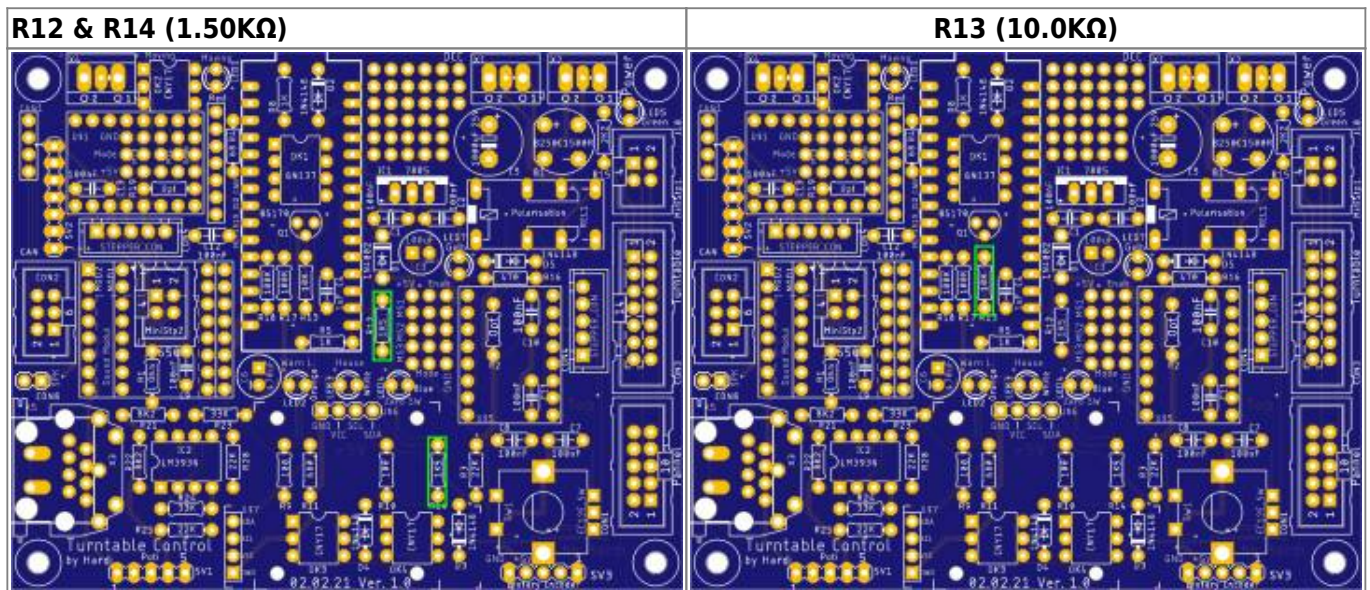
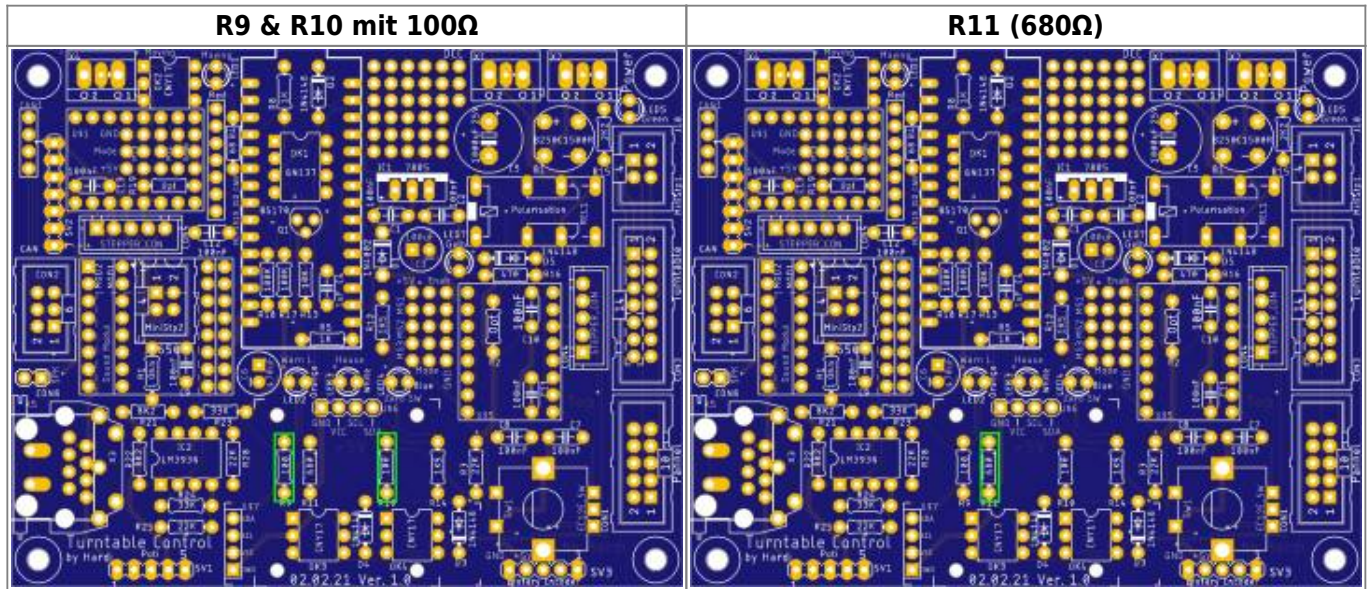


gefolgt von den Dioden D3, D4 und D5 (1N4148)

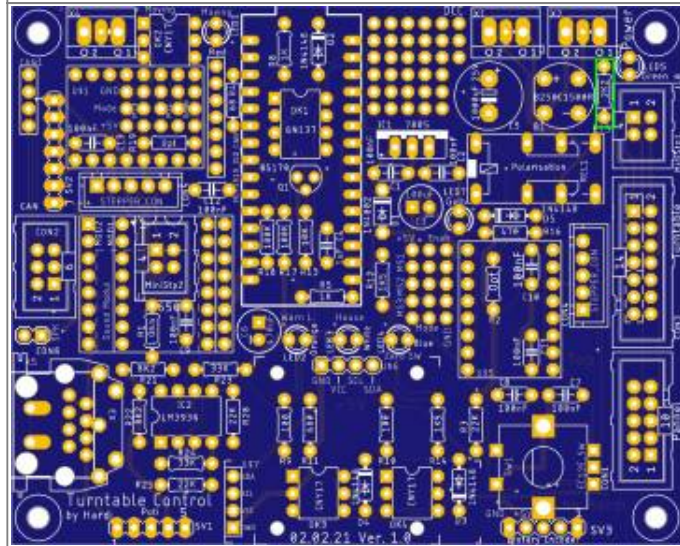


Widerstände

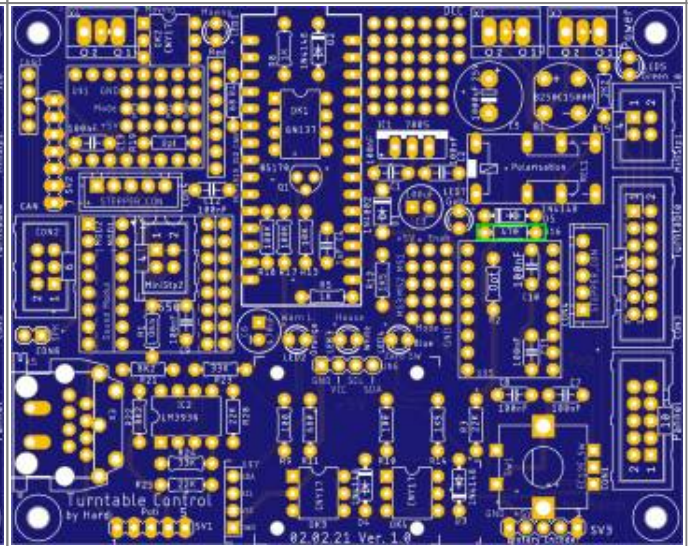
Als nächstes werden die Widerstände eingelötet.



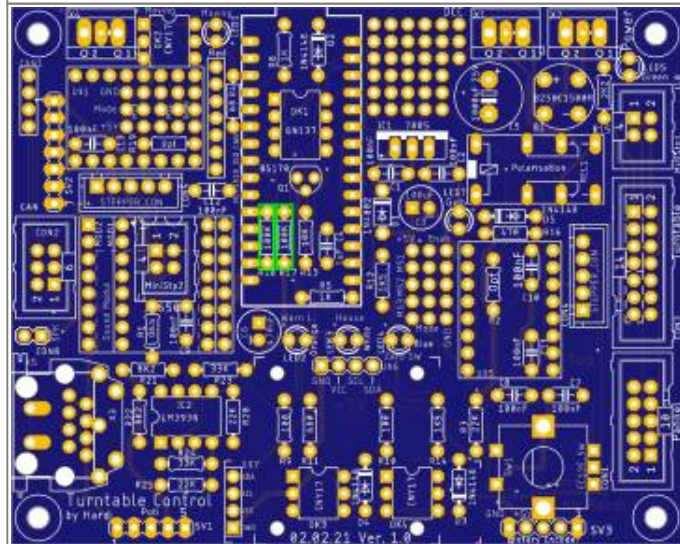
R15 (2.20KΩ)



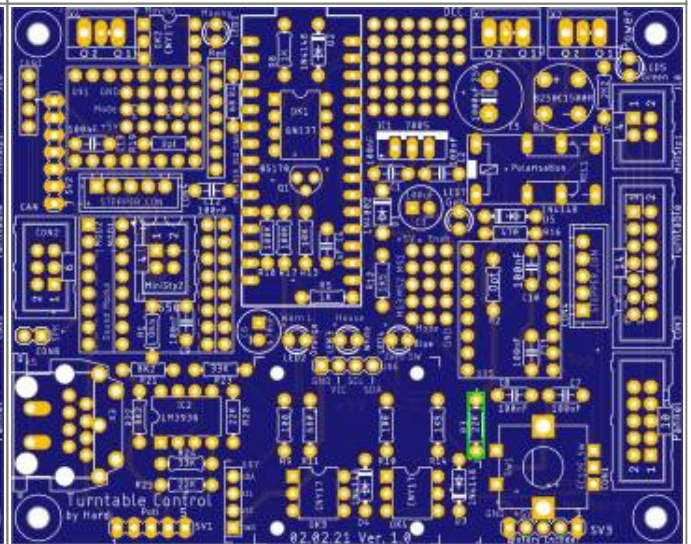
R16 (470Ω)



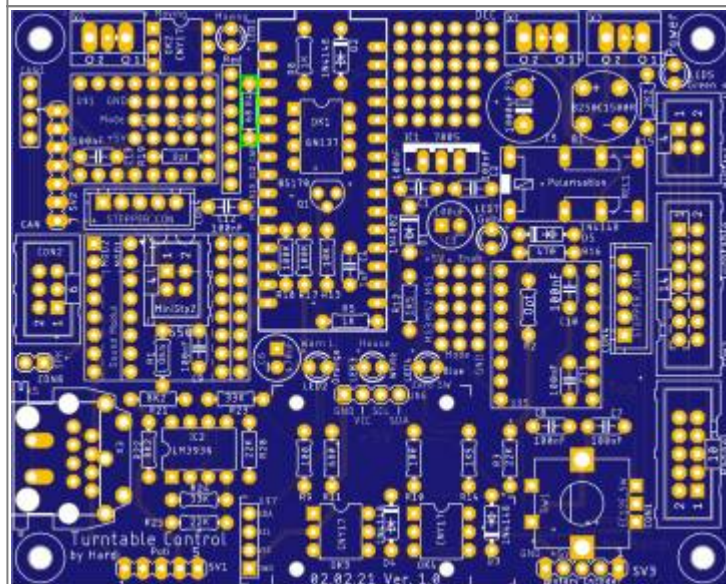
R17 & R18 (100KΩ)



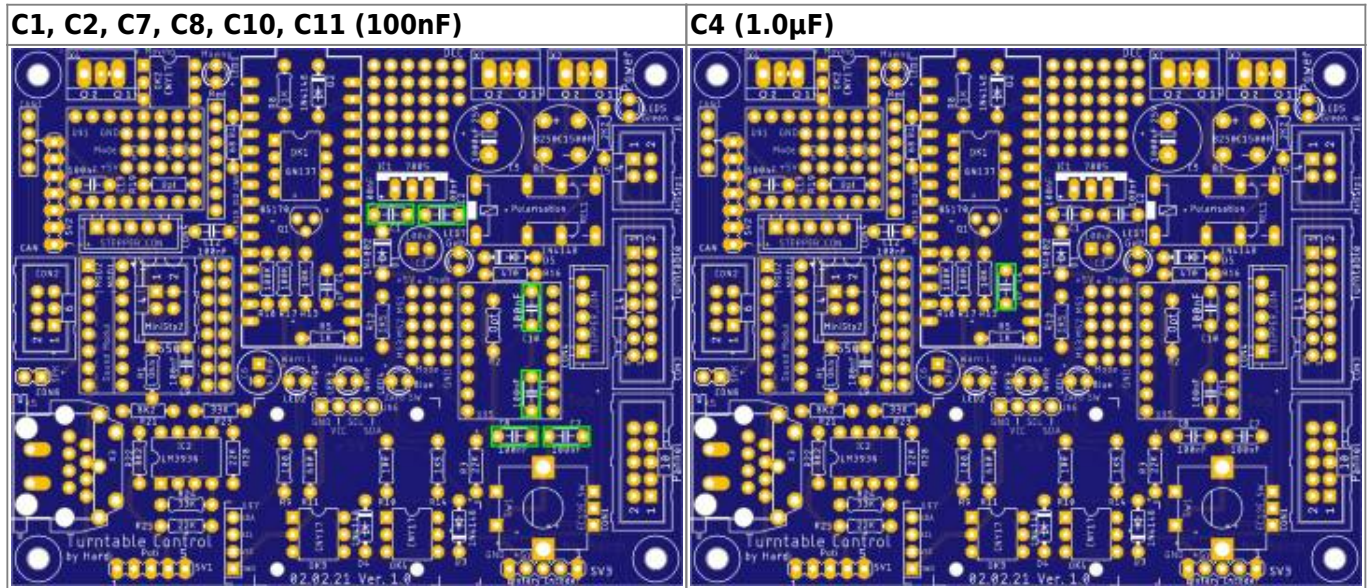
R3 (22.0KΩ)



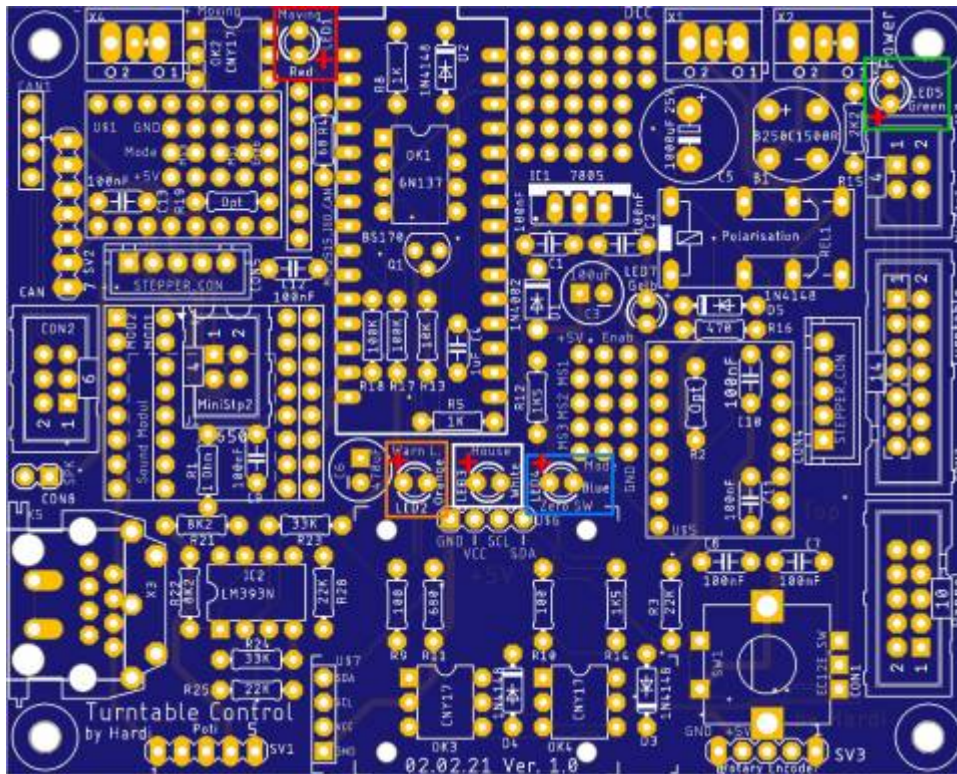
R4 (68.0Ω)



Keramikkondensatoren

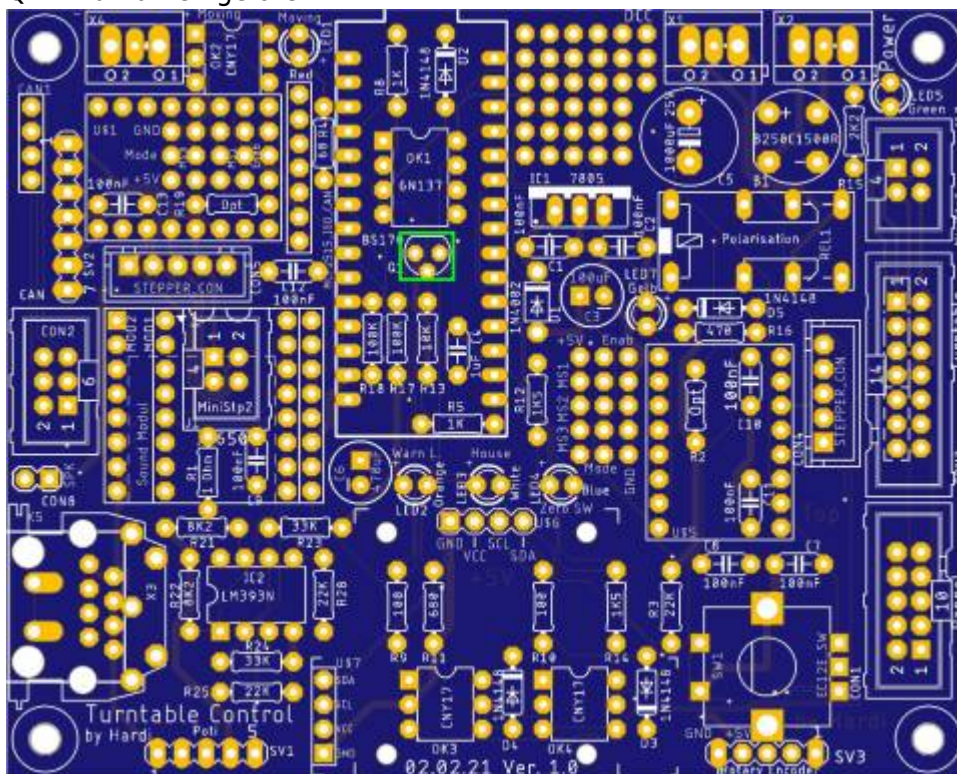


LEDs



Mosfet

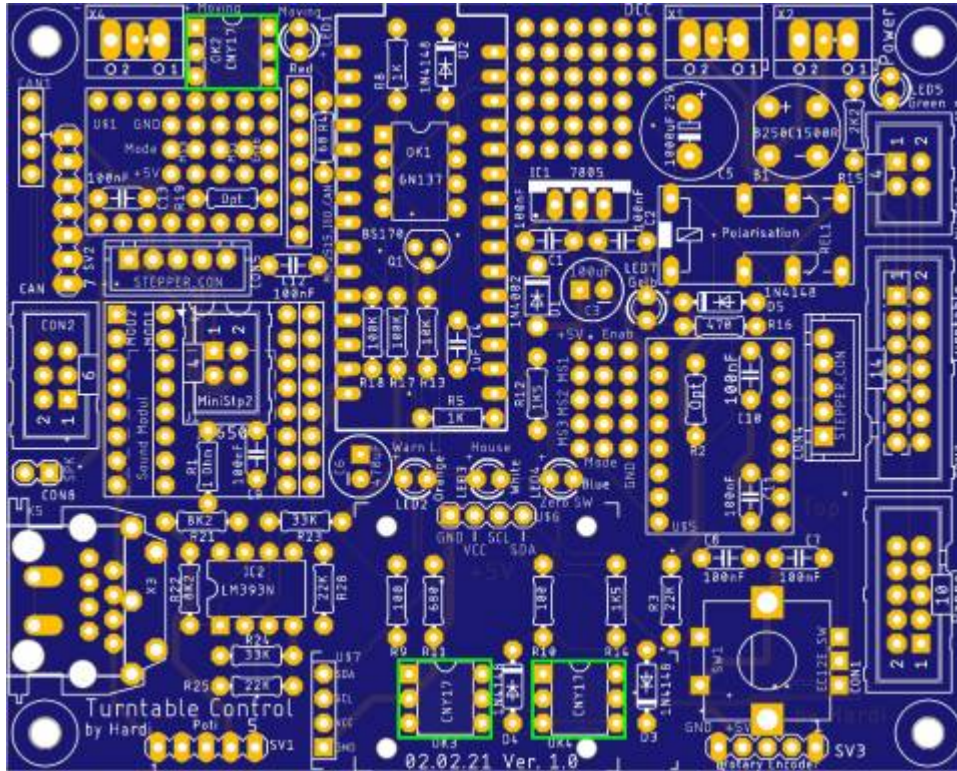
Q1 wird nun eingelötet.



Steckverbinder

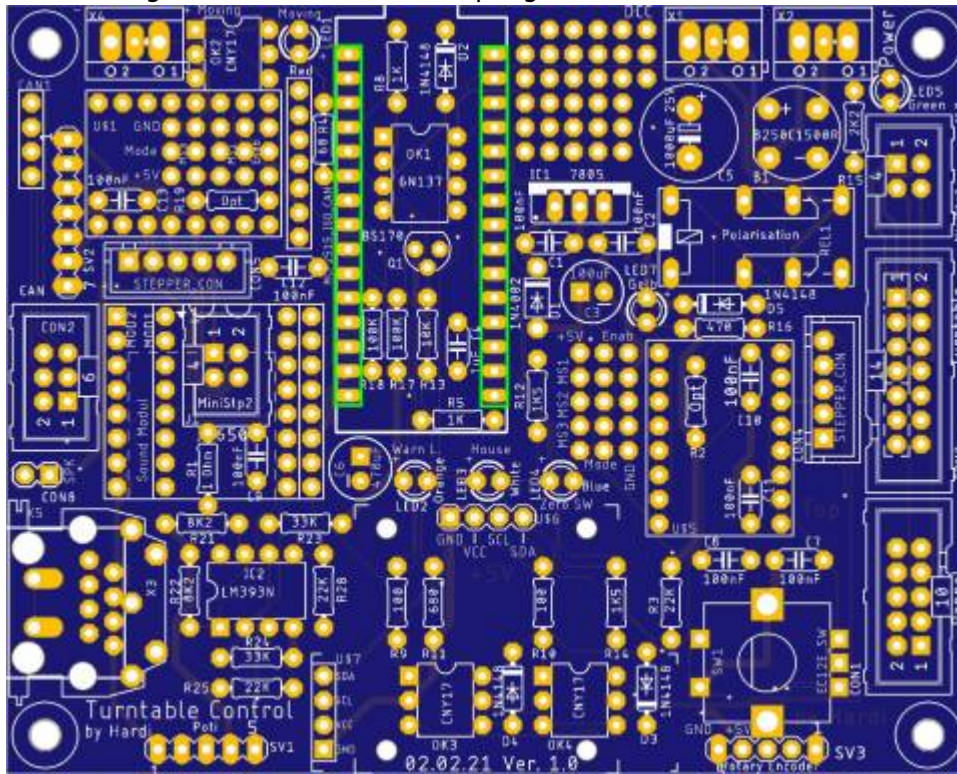
IC-Sockel

Für die drei Optokoppler verwenden wir IC-Sockel um die Optokoppler bei einem Defekt leichter austauschen zu können.

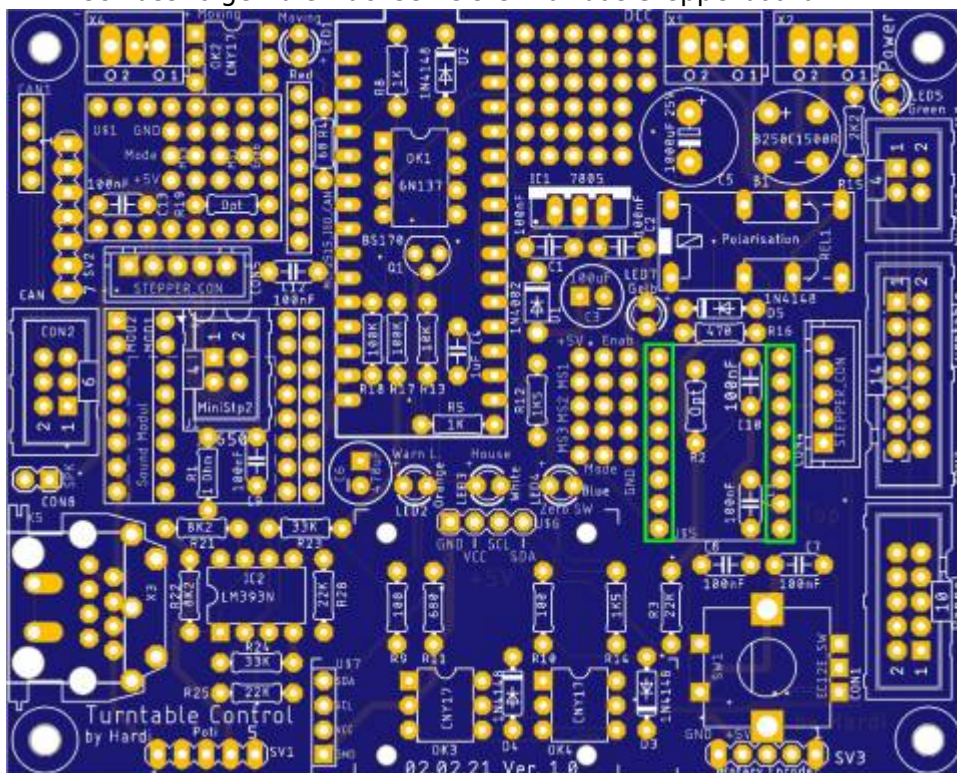


Stift- und Buchsenleiste

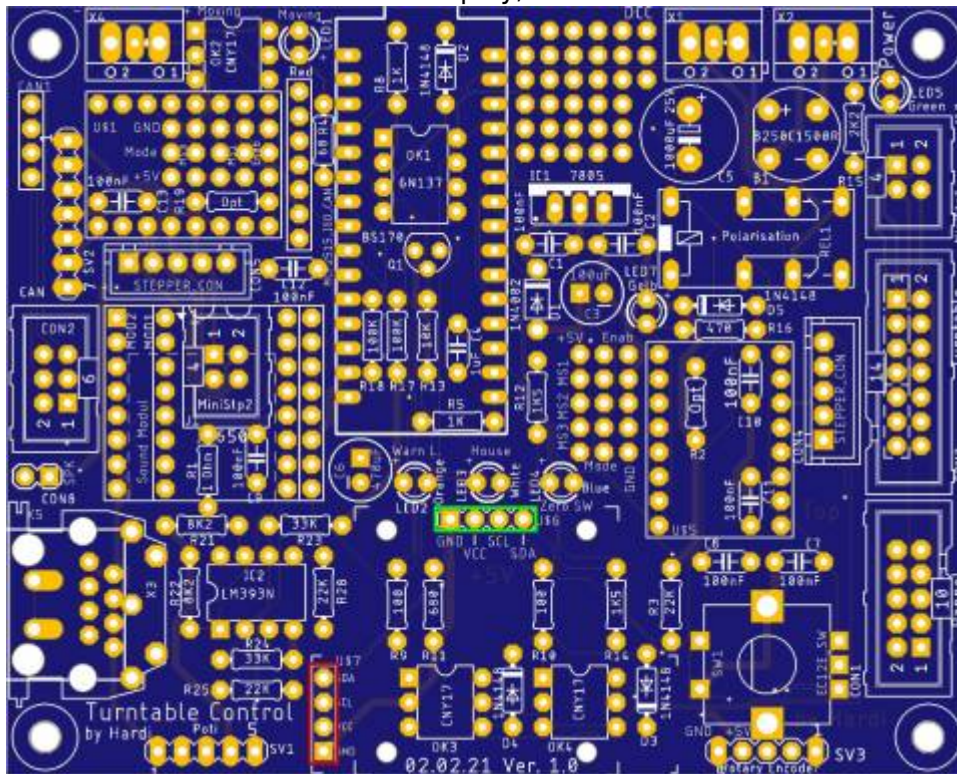
Den Anfang machen die beiden 15-poligen Buchsenleisten für den Arduino Nano.



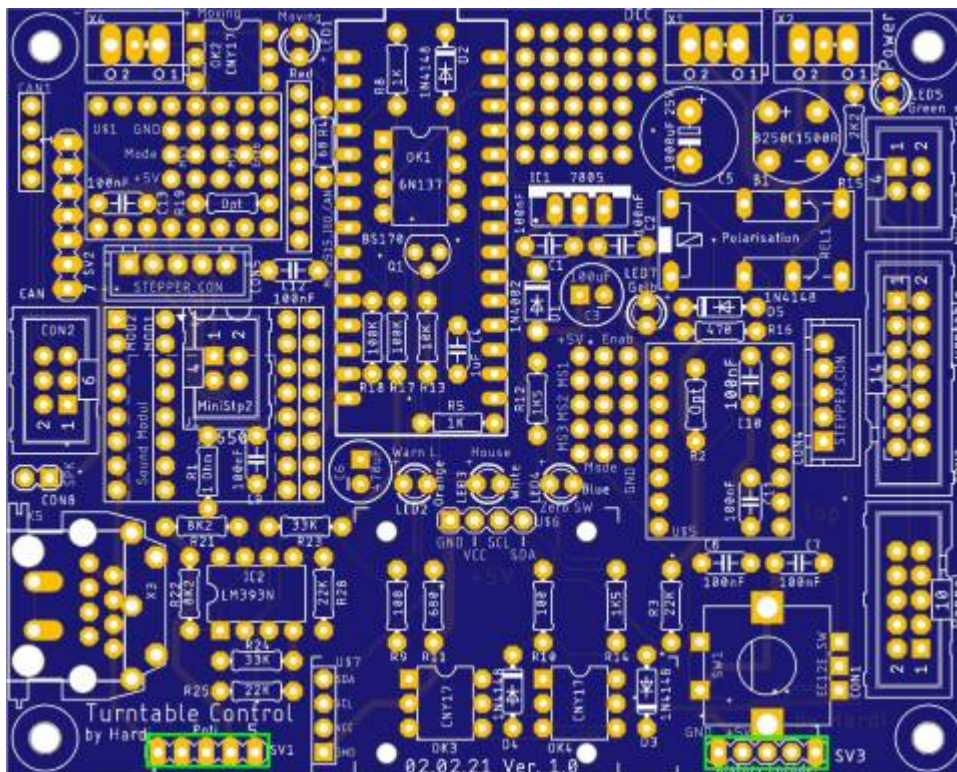
im Anschluss folgen die Buchsenleisten für das Stepperboard



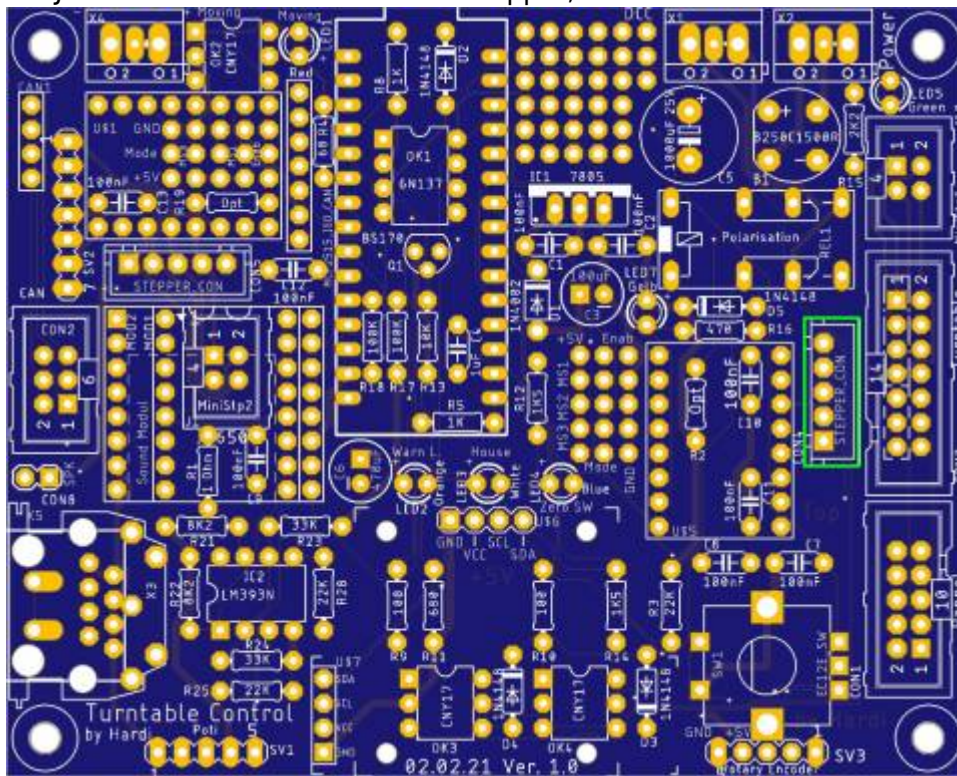
die Buchsenleiste für das Oled-Display,



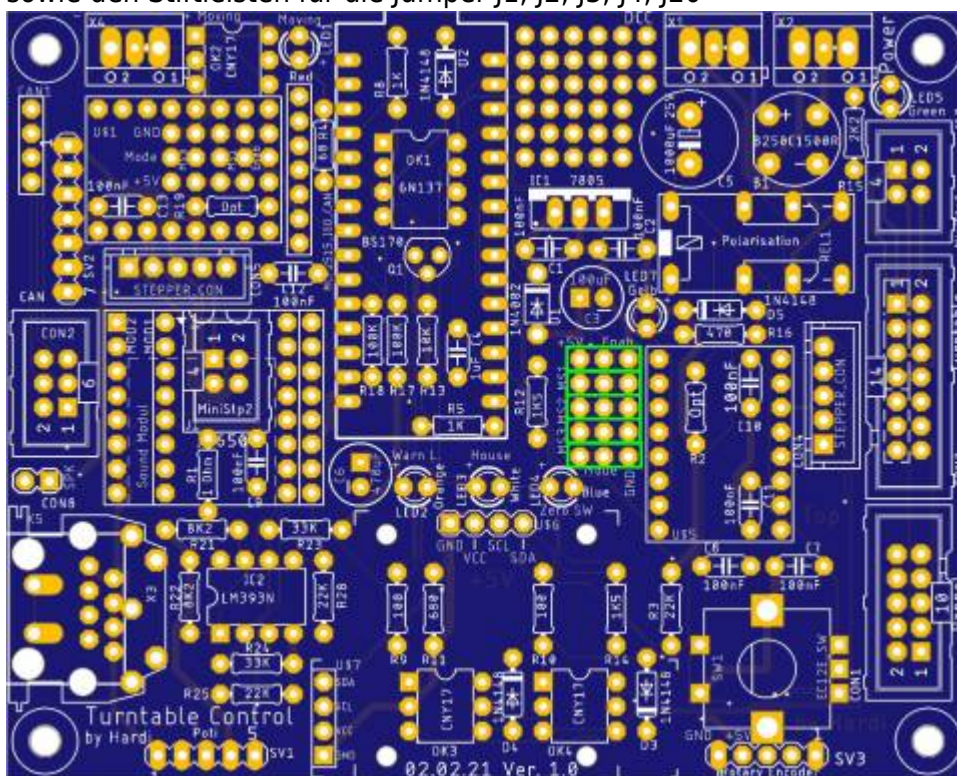
die Buchsenleisten „SV1“ und „SV3“, können eingelötet werden, dies ist allerdings nicht notwendig, wenn man den Encoder direkt auf die Platine löten möchte.



die JST-Stiftleiste für die Standard-Stepper,

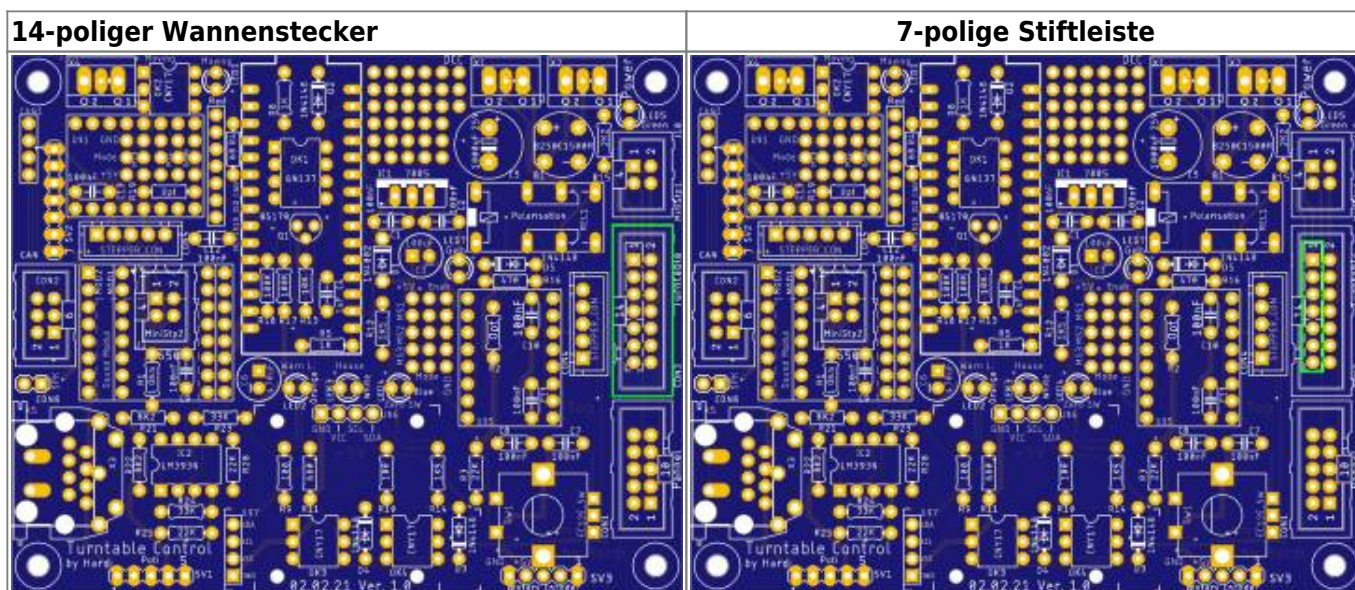


sowie den Stiftleisten für die Jumper J1, J2, J3, J4, J20

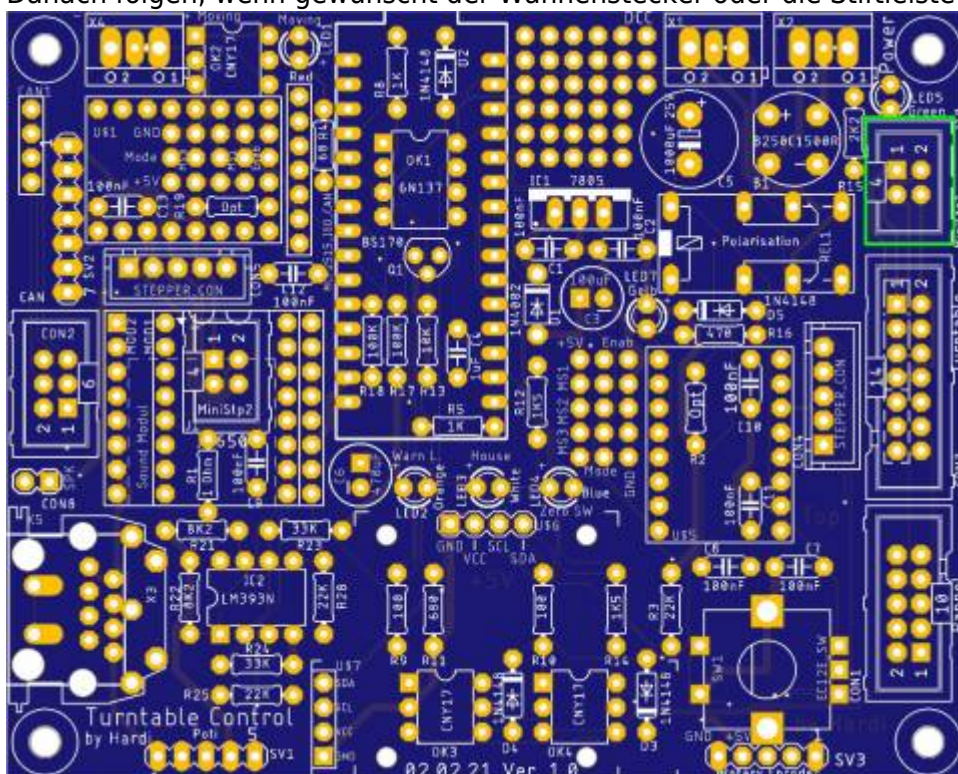


Wannenstecker

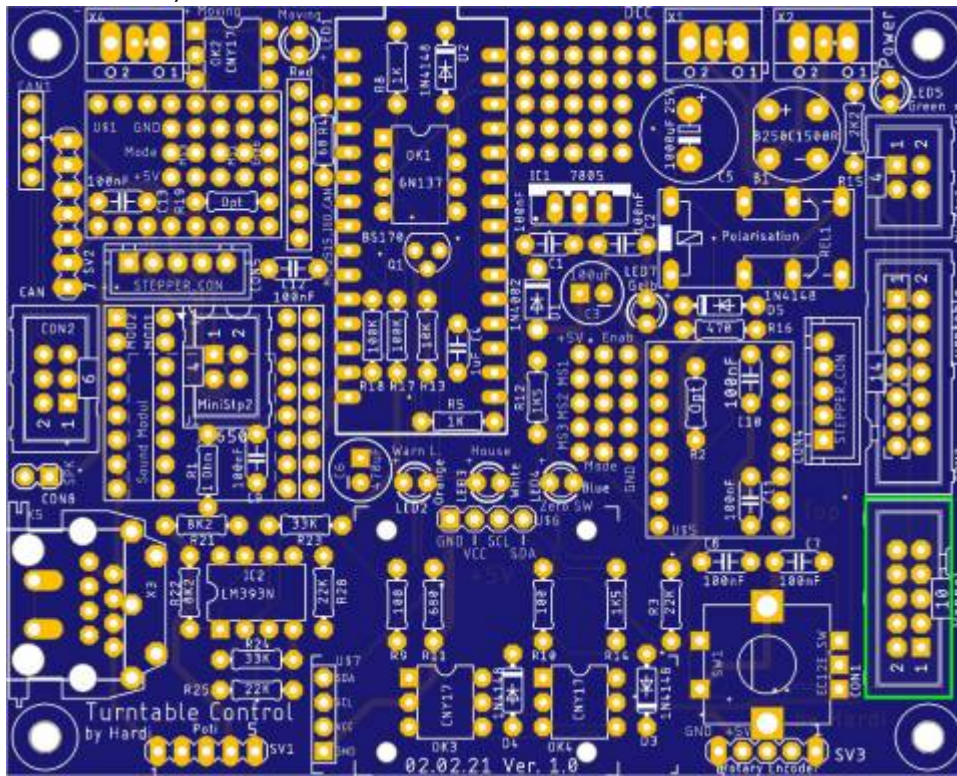
Anstelle des 14-poligen Wannenstecker „CON3“ kann auch eine 7-polige Stiftleiste auf der Reihe 1 bestückt werden.



Danach folgen, wenn gewünscht der Wannenstecker oder die Stiftleiste für die kleinen Stepper (J10),

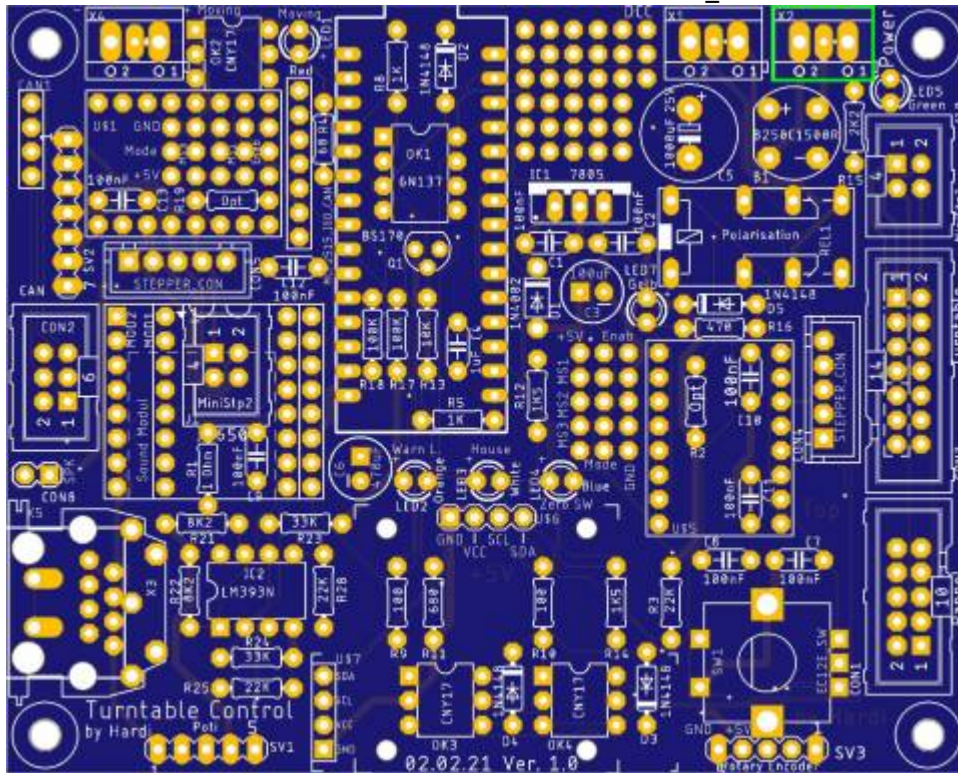


sowie der 10-polige Wannenstecker (CON1) für den externen Anschluss des Bedienpanels (OLED, Poti und Encoder).

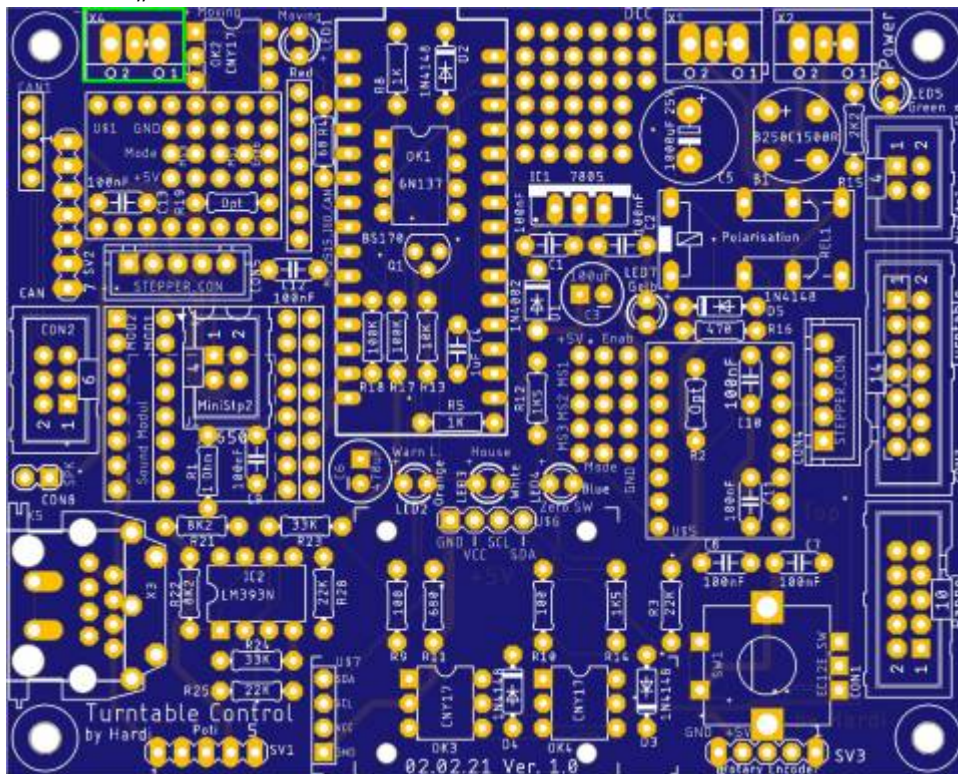


Schraubklemmen

Den Abschluss machen die Schraubklemmen „Power_IN“,

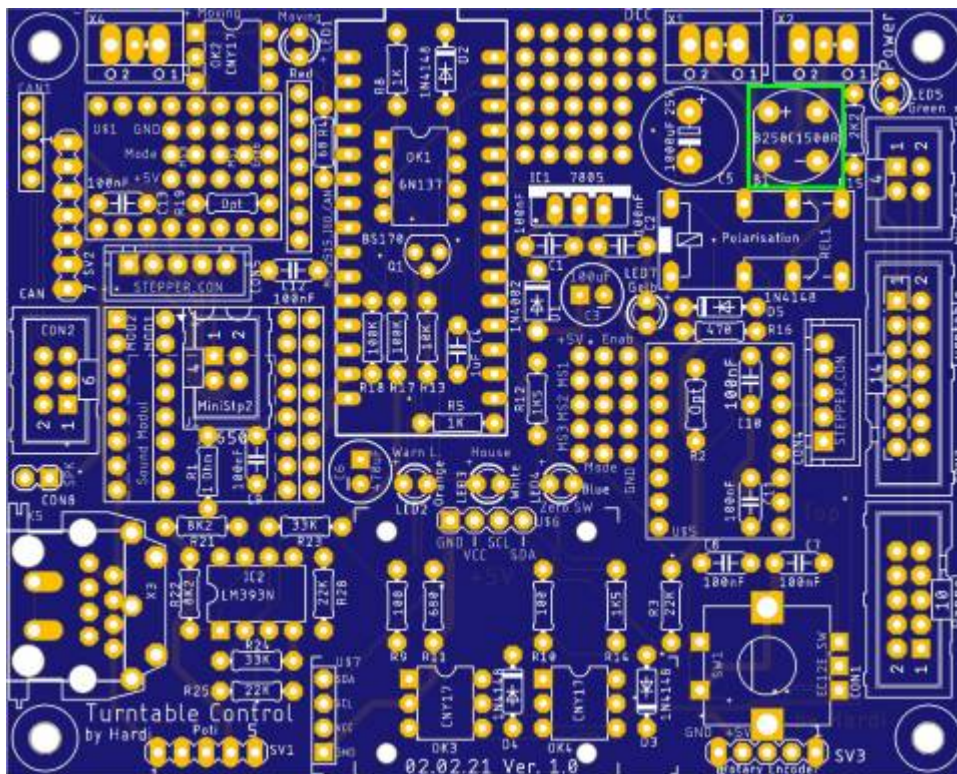


sowie für „S88“.

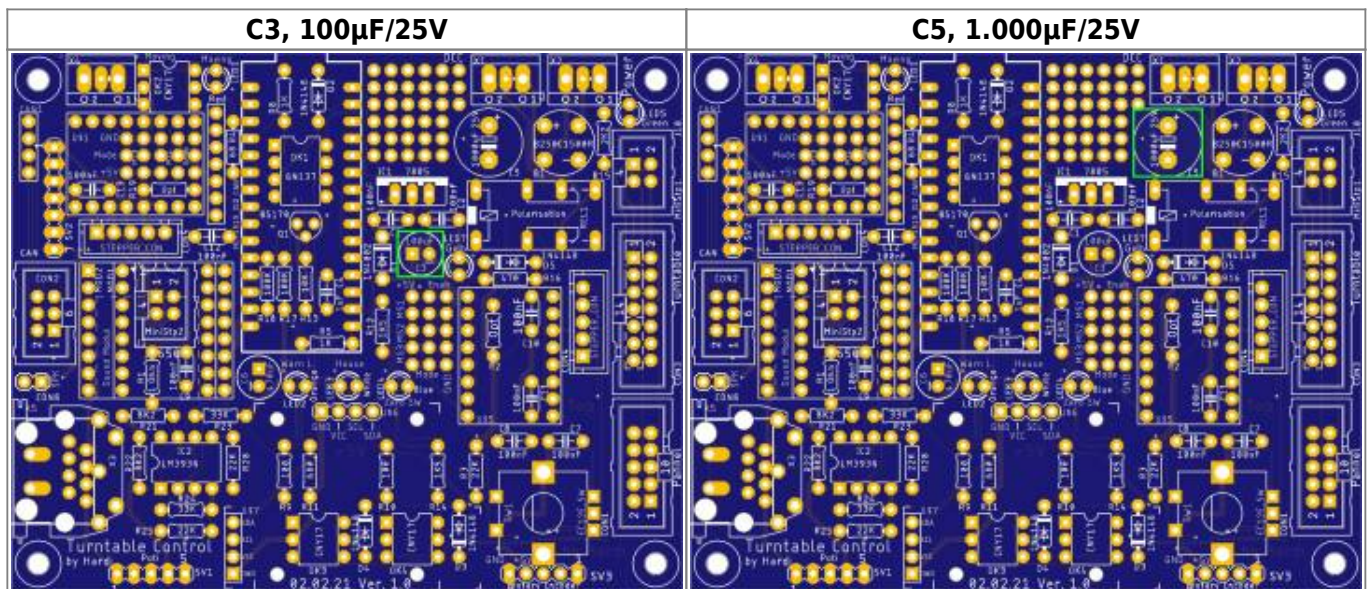


größere Bauteile

Brückengleichrichter B250C1500R

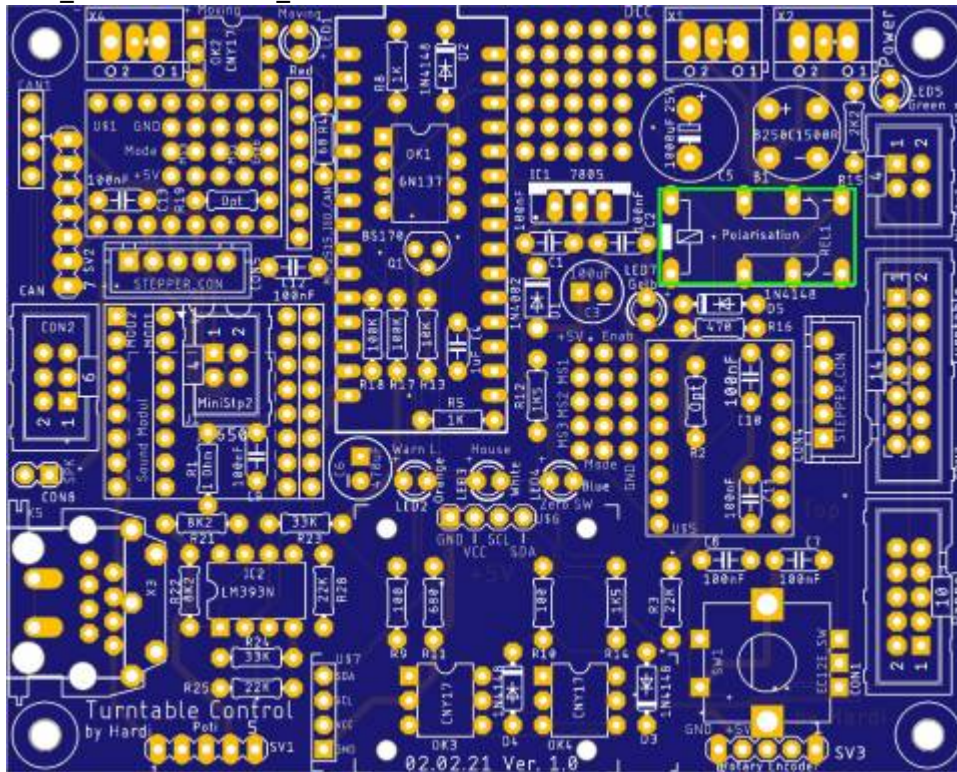


Elektrolytkondensator



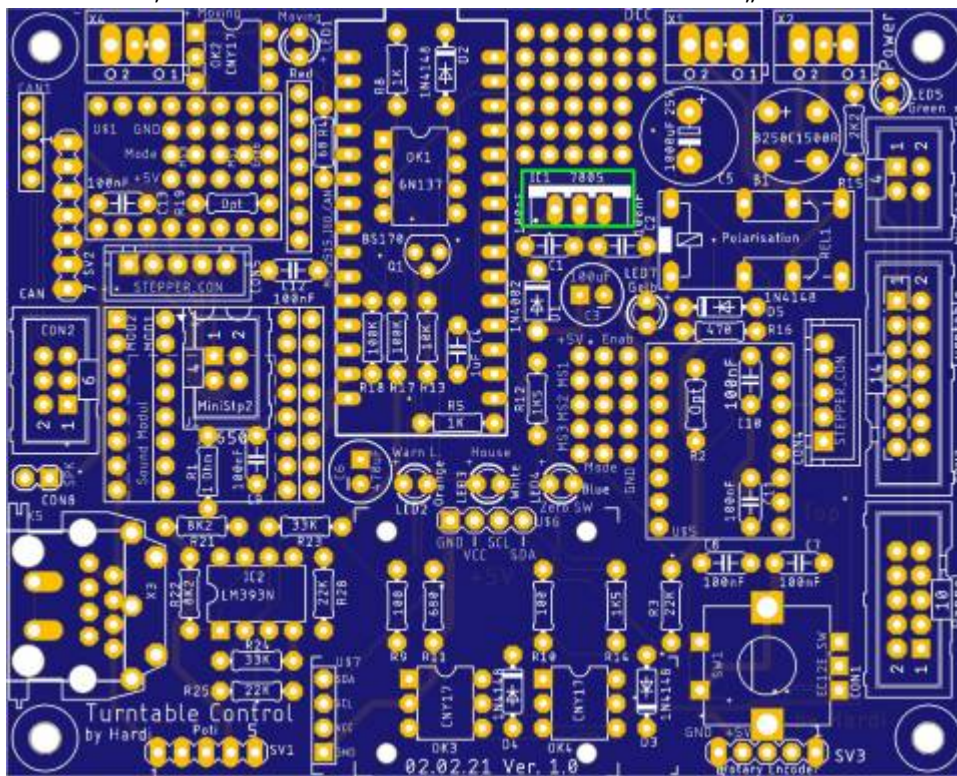
Relais

Wer die Polarisierung über die Drehjscheibe steuern muss, kann dies mit dem Relais „REL“ machen. Diese wird nun eingelötet. WER es ohne machen möchte, schließt bitte die beiden Lötjumper „NO_POL1“ und „NO_POL2“.



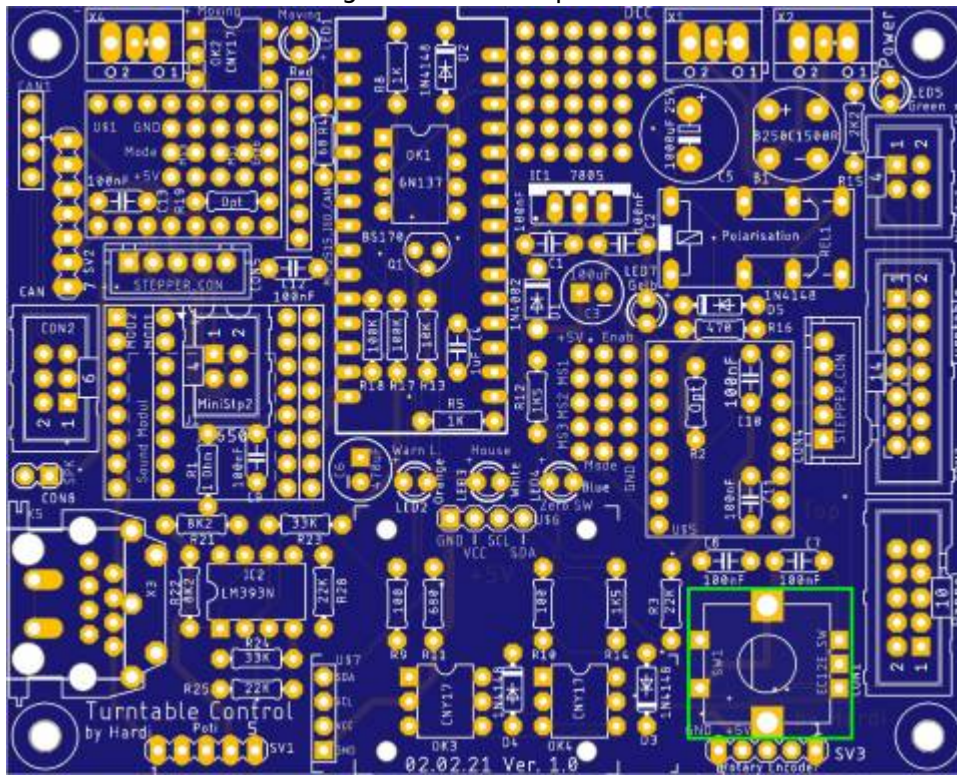
Spannungsversorgung

Das IC1 für die Spannungsversorgung wird nun eingelötet. Dabei kann man entweder den LM7805 verwenden, oder aber die bessere Alternative wäre ein „DD4012SA“.



Drehencoder

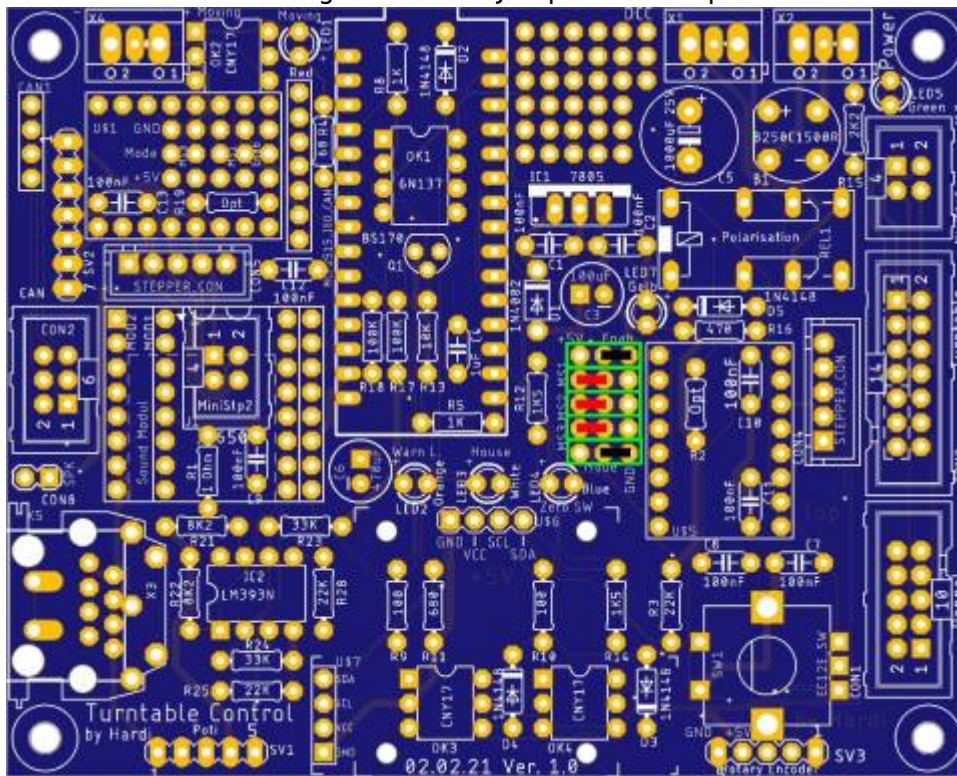
Der Drehencoder wird nur eingelötet, wenn die Platine nach der Fertigstellung zugänglich bleibt und man sich nicht für das abgesetzte Bedienpanel entschieden hat.



Jumper Steppermodul

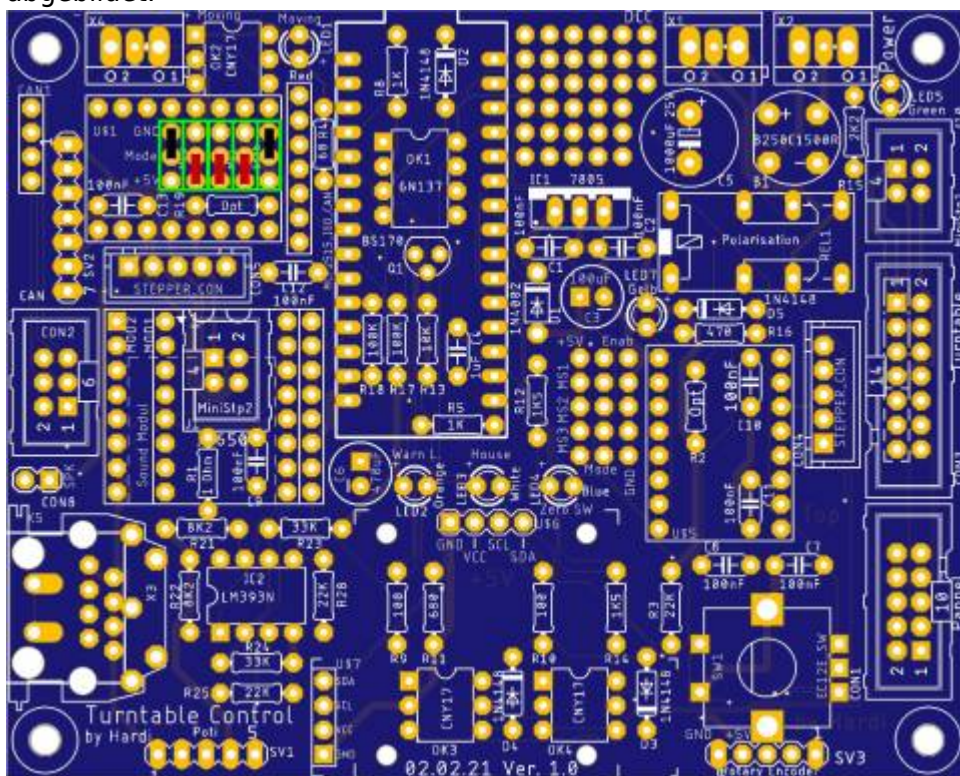
Hauptsteppermodul

Die Standard-Einstellung für die fünf Jumper des Hauptmoduls ist nachfolgend abgebildet.



Zusatzsteppermodul

Die Standard-Einstellung für die fünf Jumper für das [zusätzliche Steppermodul](#) ist nachfolgend abgebildet.



From: <https://wiki.mobaledlib.de/> - MobaLedLib Wiki

Permanent link: https://wiki.mobaledlib.de/anleitungen/bauanleitungen/drehscheibe_v06/150de/150_drehscheibe_minimum?rev=1674756597

Last update: 2023/01/26 19:09

