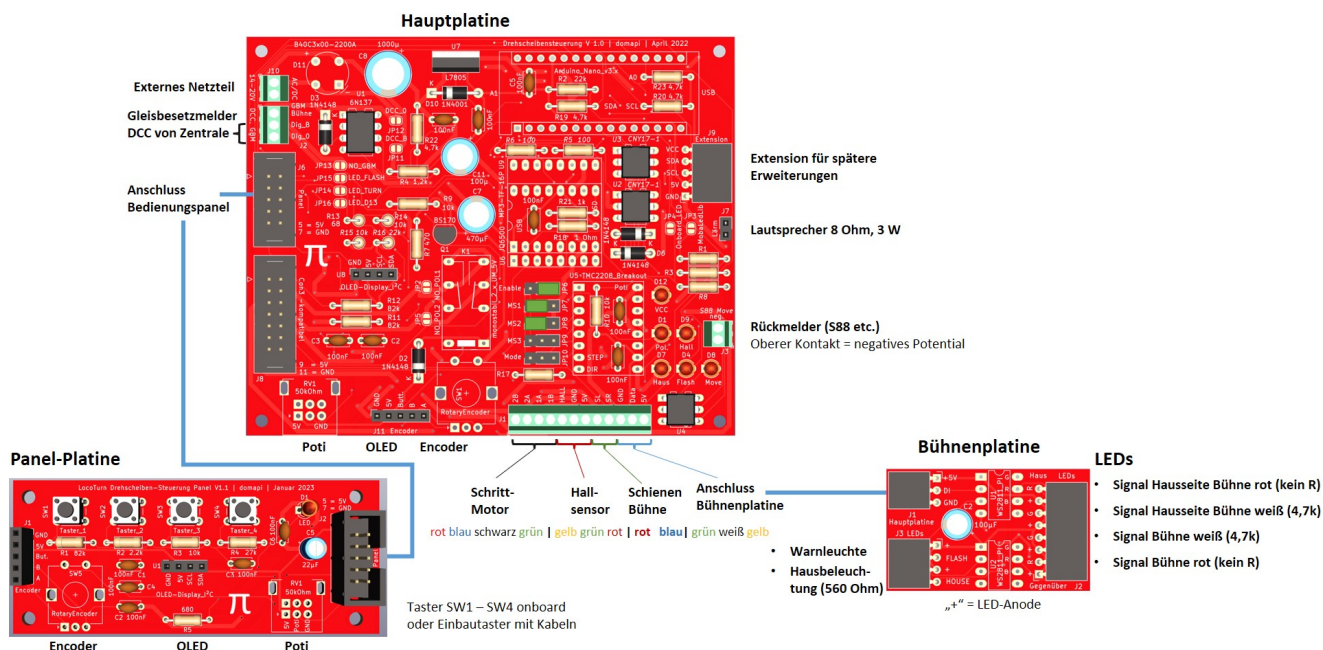


# Anschlussmöglichkeiten und Lötjumper

## Anschlussmöglichkeiten

Folgende Anschlüsse sind vorhanden:

Anschluss	Funktion	Besonderheit
<b>Anschluss Panelplatine</b>	über eigenen 10-poligen Wannenstecker	Kabel sollte möglichst kurz sein, sonst gibt es Störungen am I <sup>2</sup> C-Bus
<b>Potentiometer</b>	direkt auflöten oder über Kabel anschließen	entweder auf der Hauptplatine oder Panelplatine
<b>Drehencoder</b>	dito.	entweder auf der Hauptplatine oder Panelplatine
<b>OLED</b>	dito.	entweder auf der Hauptplatine oder Panelplatine; versch. OLED-Größen möglich, Kabel möglichst kurz halten!
<b>Stepper-Motor</b>	4-poliger Anschluss	Motor sollte beim Kalibrieren im Uhrzeigersinn laufen
<b>Hallsensor</b>	3-poliger Anschluss des Hallsensors	TLE 4905L
<b>Gleisbesetzmelder</b>	Rückmelder für den Bühnenblock auf Stromfühlerbasis anschließen	S88, ESU Detector etc.
<b>Rückmelder für S88 Move</b>	Anschluss eines S88-Rückmelders, der bei Bewegungen aus ist und bei Stillstand ein	kann auch invertiert werden
<b>Bühnenplatine / MLL</b>	Ansteuerung der Lichteffekte auf der Bühne	
<b>LEDs</b>	nach gusto, auf geeigneten Vorwiderstand achten	
<b>Lautsprecher</b>	8 Ohm, 3 Watt	Unter der Drehscheibe verbauen
<b>Stecker für zukünftige Erweiterungen (I<sup>2</sup>C)</b>	aktuell nicht verwendet	
<b>Bühnenschienen</b>	SR = Schiene rechts (Drehscheibenhaus), SL = Schiene links	Wenn eine von der Bühne abfahrende Lok einen Kurzschluss erzeugt, ggf. hier die Seiten tauschen oder die Polarisierung über das Relais anpassen.
<b>DCC</b>	Verbindung zur DCC-Zentrale	
<b>Stromversorgung</b>	14 - 20 V AC/DC rocks	Laptopnetzteil
<b>Taster (Panelplatine)</b>	onboard-Taster oder Einbautaster für Frontplatte mit Kabeln anschließen	
<b>Con3-kompatibler Wannenstecker</b>	ist kompatibel mit der Belegung bei der alten schwarzen Platine	



Die bisher getesteten Schritt-Motore haben mit ihren vier Anschlusskabeln für ihre 2 Motor-Spulen alle zum Farbschema rot-blau-schwarz-grün in der Abbildung gepasst. Damit dreht die Bühne beim Kalibrieren im Uhrzeigersinn.

Die Kabelverbindungen zwischen Hauptplatine und Panelplatine sowie zwischen Panel und OLED müssen möglichst kurz sein (wenige cm bis ca. 15 cm).

Wenn das OLED mit einem kurzen Kabel auf der Hauptplatine angeschlossen wird, sind max. 15 cm ok.

Wenn das OLED an der Panel-Platine hängt, kommt noch das Flachbandkabel zwischen Haupt- und Panelplatine hinzu. Dann sollten die 15 cm Gesamtlänge ebenfalls besser nicht überschritten werden.



Hier gilt je kürzer, je besser.

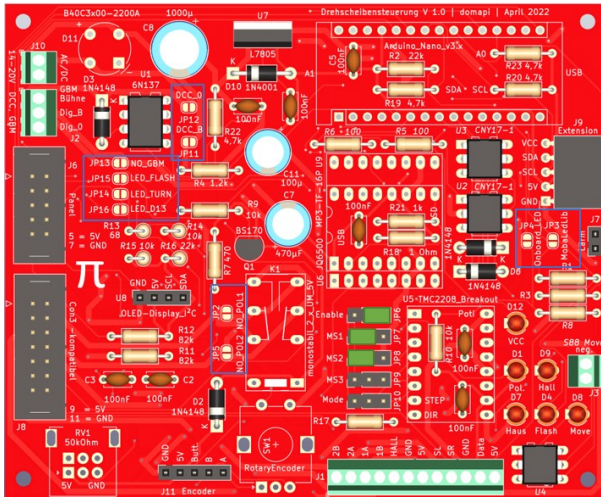
Das OLED hängt am I2C-Bus, der ist mitunter recht empfindlich für Störungen, die vom Rest der Modellbahn eingestreu werden. Das Resultat ist ein eingefrorenes Display, der Nano hängt sich auf etc. Auch eine gespiegelte (sic!) OLED-Anzeige kann vorkommen.

Ob es Störungen gibt, hängt auch davon ab, was alles im Umfeld elektrisch passiert (fahrende Züge, Schaltnetzteile, Neon-Röhren usw.). Falls es extreme Störungen gibt, kann man auch die Pullup-Widerstände (R19 und R20) an SDA und SCL kleiner machen, z.B. 1,5 kOhm.

# Löt-Jumper

Über einige Löt-Jumper lässt sich die Schaltung anpassen:

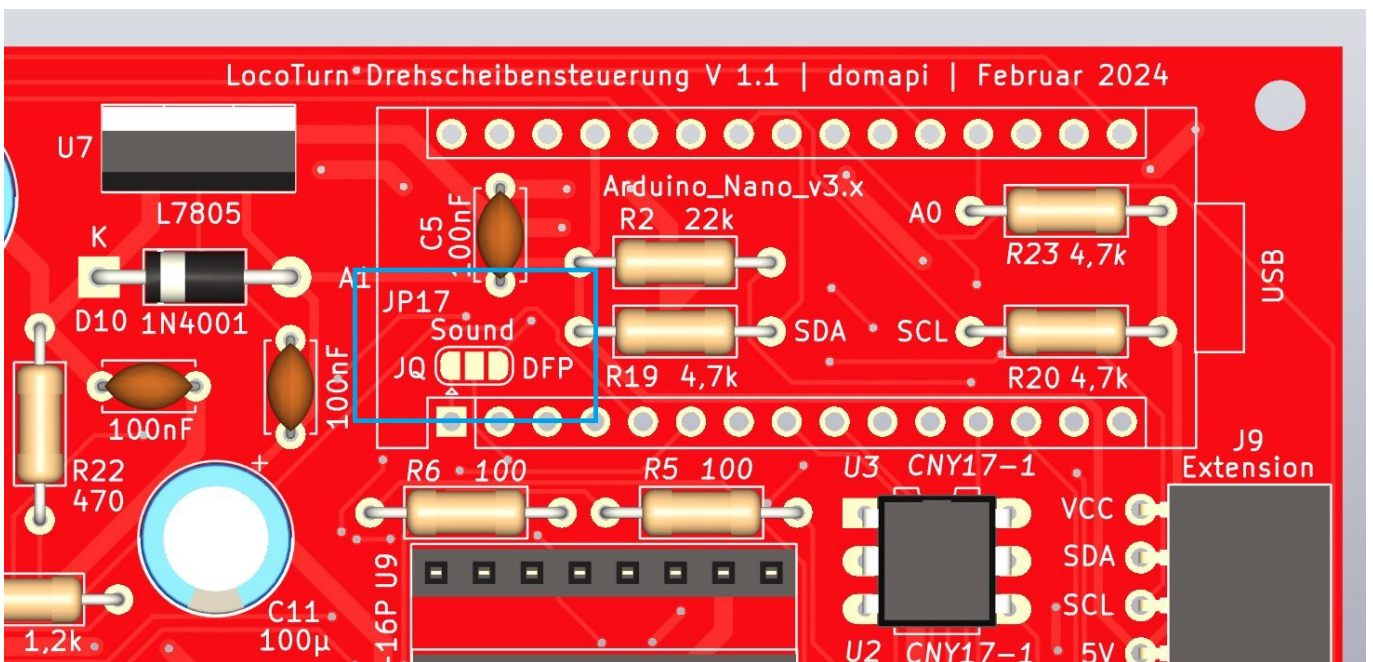
Hauptplatine




Löt-Jumper	Zustand	Bemerkung
DCC_0	offen	Schließen, wenn Stromversorgung über DCC
DCC_B	offen	Dito.
NO_GBM	offen	Nur schließen, wenn kein Gleisbesetzmelder für die Bühne angeschlossen
LED_FLASH	zu	LED im Panel blinkt wie Warnleuchte
LED_TURN	offen	LED im Panel leuchtet beim Drehen
LED_D13	offen	LED im Panel leuchtet wie die LED-BUILTIN auf dem Nano
NO_POL1	offen	Nur relevant für Pickelfahrer (3L)
NO_POL2	offen	Nur relevant für Pickelfahrer (3L)
Onboard_LED	offen	Die LEDs auf der Platine werden genutzt
MobaLedLib	offen	Nutzung der Schnittstelle zur MLL

Soll die Stromversorgung der Platine und des Motors aus der Gleisspannung erfolgen, müssen auf der Platinenoberseite die Löt-Jumper „DCC\_0“ und „DCC\_B“ geschlossen werden. Da die Steuerung ordentlich Strom zieht, ist dies nicht empfehlenswert und würde nur unnütz kostbaren Digitalstrom verschwenden!

Ab Platinenversion V1.1 gibt es einen 3-fach Jumper JP17 „Sound“. Dieser liegt unter dem Nano-Steckplatz. Der Jumper muss entsprechend des verwendeten Soundmoduls mit Lot überbrückt werden. Entweder die linken beiden Lötunkte (JQ6500) oder die rechten beiden (DF-Player).



Der Vollständigkeit halber sei erwähnt: Gut versteckt unter dem Optokoppler U1 6N137 befindet sich ein weiterer Löt-Jumper „NO\_OPTO“, dieser ist zur Kompatibilität zur alten schwarzen Platine vorgesehen; er sollte jedoch immer offen bleiben.

 **Achtung:** Von den 3 Jumpern zur Ansteuerung der Panel-LED darf nur einer geschlossen sein!

3-Leiter-Fahrer (das sind die mit den Pickeln in der Mitte der Gleise) brauchen keine Polarisierung der Bühnengleise und können auf das Relais sowie die angrenzenden Bauteile verzichten. Die beiden Löt-Jumper NO\_POL1 und NO\_POL2 müssen dann stattdessen mit einer Lötbrücke geschlossen werden.

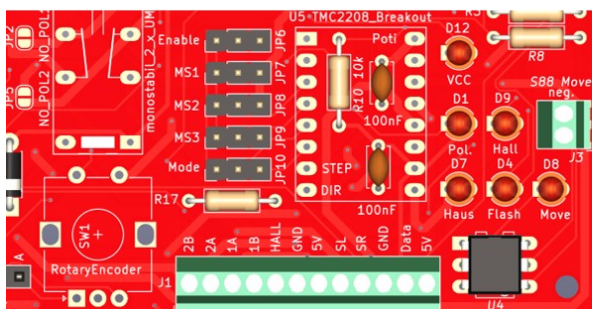
Zusätzlich muss dann auch der Jumper NO\_GBM geschlossen werden!

2-Leiter-Fahrer, die ein Relais zur Umpolarisierung einsetzen, müssen NO\_POL1 und NO\_POL2 offen lassen, sonst gibt es einen Kurzschluss.

## Anschluss Bühnenplatine an Hauptplatine

Die Bühnenplatine wird über ein 3-poliges Kabel angeschlossen (GND, +5V, data in / DI). Dafür werden 3 freie Schleifer auf dem Königsstuhl der Drehscheibe verwendet. Der Rückkanal (DO = data out) vom zweiten WS2811 auf der der Bühnenplatine ist nicht vorgesehen und wird nicht verwendet.

Hauptplatine

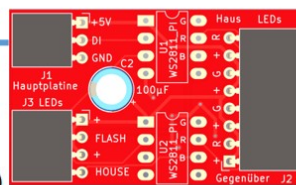


### Anschluss Bühnenplatine an Hauptplatine

Bühnenplatine

3-poliges Kabel

- Warnleuchte
- Hausbeleuchtung (560 Ohm)



- Signal Hausseite Bühne rot (kein R)
- Signal Hausseite Bühne weiß (4,7k)
- Signal Bühne weiß (4,7k)
- Signal Bühne rot (kein R)

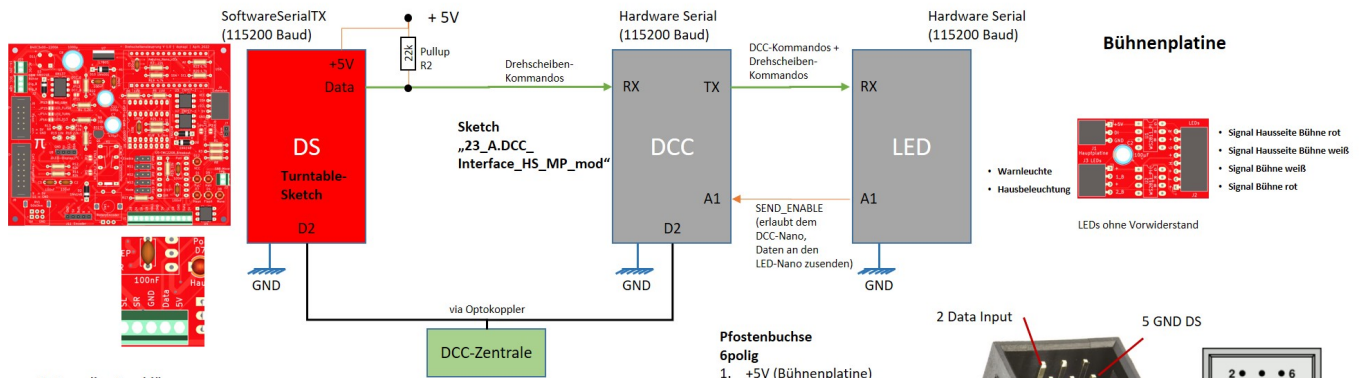
„+“ = LED-Anode

## Anschluss MobaLedLib-Platine an Hauptplatine

Die MobaLedLib-Hauptplatine wird über ein 2-poliges Kabel an die Hauptplatine angeschlossen (GND, DI).



### Drehscheibensteuerung (rote domapi-Platine) an MLL-Hauptplatine (V1.7)



**Notwendige Anschlüsse:**

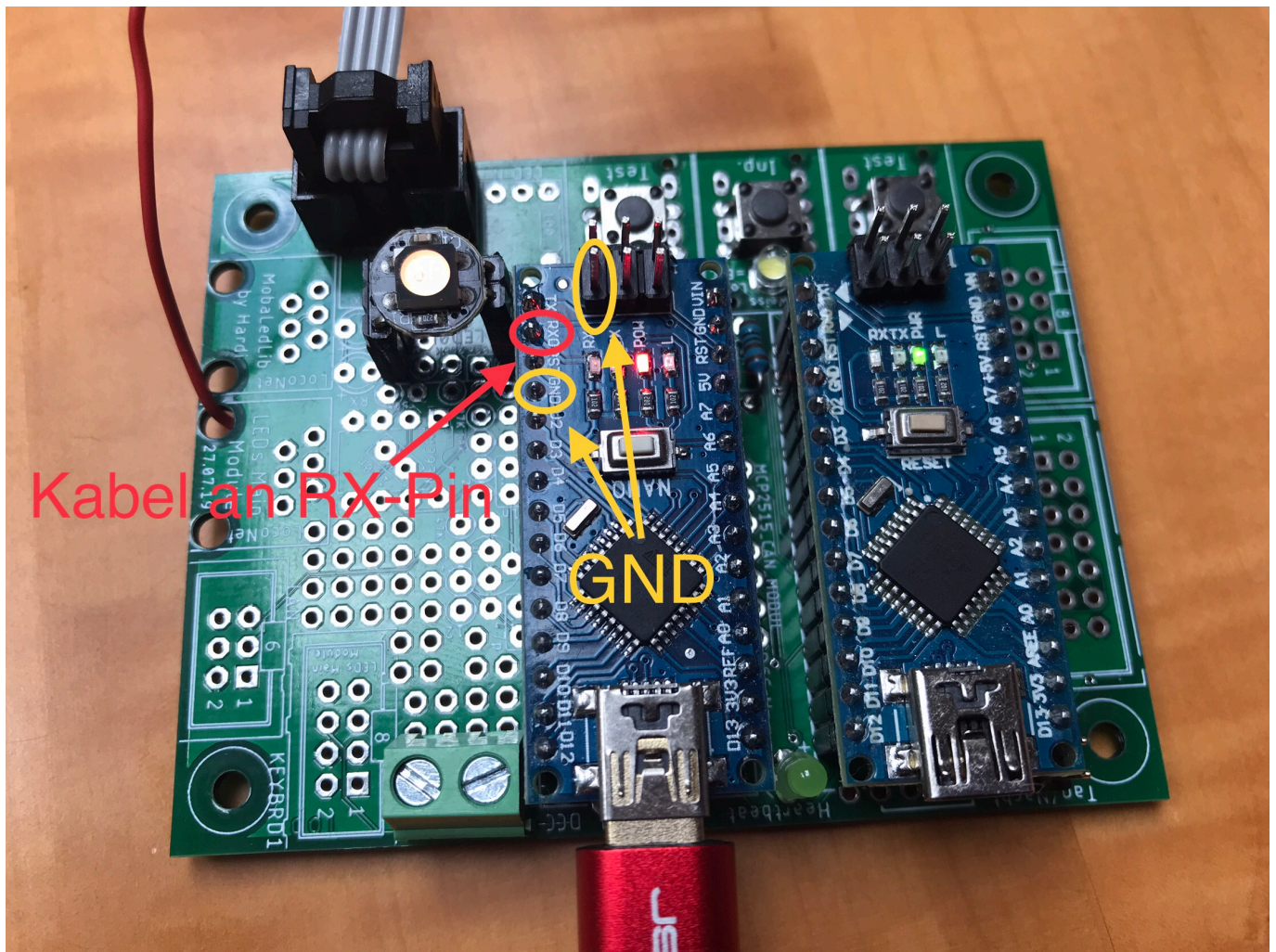
- DS-Platine und DCC-Nano müssen über 2 Leitungen miteinander verbunden sein (Ausgang Data von roter DS-Platine an RX-Pin vom DCC-Arduino und GND).
- GND kann vom Pin „GND“ der vorderen grünen Klemmleiste verwendet werden. Kabel an Pin 5 des 6-poligen Wannensteckers auf der MLL-Hauptplatine anschließen (an dem normalerweise die WS281x hängen)
- Data wird ebenfalls von der grünen Klemmleiste abgegriffen und an den RX-Pin des DCC-Nano angeschlossen
- Auf der roten DS-Platine muss der Jumper MobaLedLib geschlossen werden (es geht aber auch offen). R1 sollte ausgelötet sein, es geht aber auch mit dem 100 Ohm.
- R2, 22k Pullup-Widerstand ist einzulöten (geht aber auch ohne).
- Eine eigene oder die rote Bühnenplatine wird folgendermaßen mit der MLL-Platine verbunden:
  - +5V → Wannenstecker Pin 1
  - GND → Wannenstecker Pin3
  - DI (Data In) → Wannenstecker Pin 2

**MLL-Platine/-Sketch:**

- Auf Version 1.7 IC3/R9 bestücken, damit kann der Sketch das Senden an den LED-Nano abschalten, der Empfang von Drehscheibenbefehle ist aber immer noch möglich! Auf diese Weise kann der LED-Nano geflashed werden, auch wenn der DCC-Nano aktiv eingesteckt ist.
- Es muss ein angepasster Sketch auf den DCC-Nano geflashed werden (23\_A.DCC\_Interface\_HS\_MP\_mod)

### Anschluss an MLL-Hauptplatine 1.0

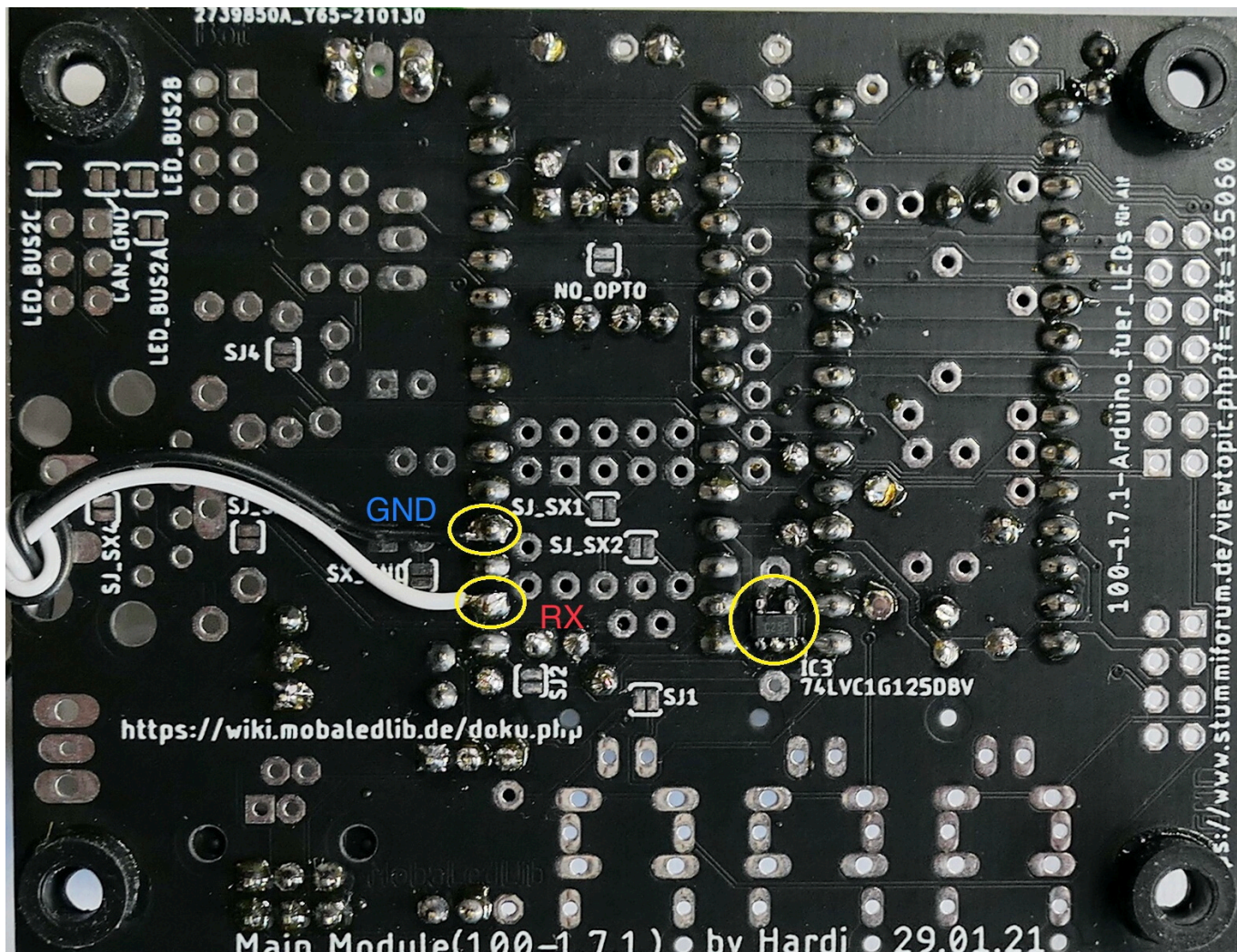
Der Anschluss erfolgt am RX-Pin des DCC-Nano und GND, z.B. über diese Pins (oder Anlöten von Kabeln auf der Rückseite):




## Anschluss an MLL-Hauptplatine 1.7.1 und 1.8.1

Bei anderen Versionen der MLL-Hauptplatine kann man die gleichen Anschlusspunkte verwenden. Am einfachsten ist es, 2 Kabel an die entsprechenden Pins des Nano auf der Platinenrückseite zu löten, z.B. hier an eine 100er Platine V1.7.1:





 Exkurs: Anschluss der schwarzen DS-Platine an die MLL-Hauptplatine

Die folgende Abbildung beschreibt den Anschluss der alten schwarzen Drehscheiben-Platine an die MLL-Hauptplatine:



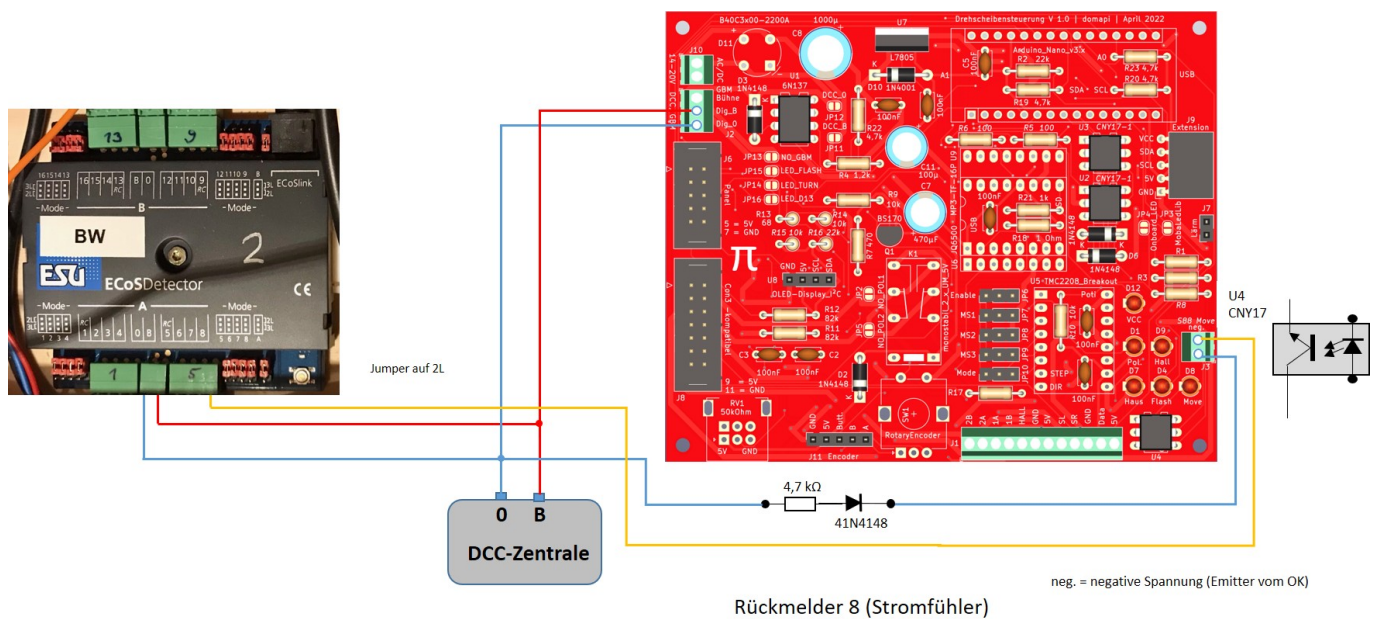




## Anschluss eines Rückmelders für den Bewegungsstatus

Der LocoTurn-Bewegungsstatus kann vom PC-Steuerungssystem (z.B. Traincontroller) ausgewertet werden. So kann z.B. verhindert werden, dass die Lok auf der Bühne fährt, solange sich die Drehscheibe bewegt. Bei automatischen Zugfahrten teilt der Status dem Steuerungsprogramm mit, ob die Drehscheibe noch in Bewegung ist oder eine Fahrt beendet hat.

Hier ebenfalls als Beispiel der Anschluss an einen ESU-Detector über die beiden „S88-Move“-Anschlussklemmen von J3 (rechte Seite). Das Optokoppler-Schaltsymbol rechts daneben zeigt die Anschlüsse des auf der Platine verbauten Optokopplers (IC rechts unten). Andere Rückmelder sind sicherlich in ähnlicher Form anschließbar. Wichtig ist, dass der Rückmelder als Stromfühler agiert bzw. als Massesensor (GND bzw. das negative Potential muss dann am Emitter des Fototransistors vom Optokoppler anliegen - die Seite mit dem Pfeil - also am oberen Anschluss der grünen Klemmleiste).



From:  
<https://wiki.mobaledlib.de/> - MobaLedLib Wiki

Permanent link:  
[https://wiki.mobaledlib.de/anleitungen/bauanleitungen/locoturn\\_v10/150\\_locoturn\\_anchluesse?rev=1727509754](https://wiki.mobaledlib.de/anleitungen/bauanleitungen/locoturn_v10/150_locoturn_anchluesse?rev=1727509754)

Last update: 2024/09/28 07:49

