

Platinen

Es sind 3 rote Platinen verfügbar, die aufeinander abgestimmt sind (erhältlich über PN im Stummi-Forum an [Domapi](#)):

- **Hauptplatine:** diese wird in der Nähe der Drehscheibe unter der Anlage montiert, sie umfasst alle notwendigen Bauteile zum Betrieb der Drehscheibe (außer den 4 Tastern)
- **Panelplatine:** sie wird optional an der Anlagenvorderseite montiert und enthält die Bedienelemente (4 Taster, Drehencoder und Poti) sowie eine weitere LED und das OLED
- **Bühnenplatine:** diese montiert man unter die Bühne, um damit Signale sowie Beleuchtungseffekte anzusteuern

Verwendet man die Hauptplatine und die Panelplatine, so darf man OLED, Drehencoder und Poti natürlich nur jeweils einmal auflöten.

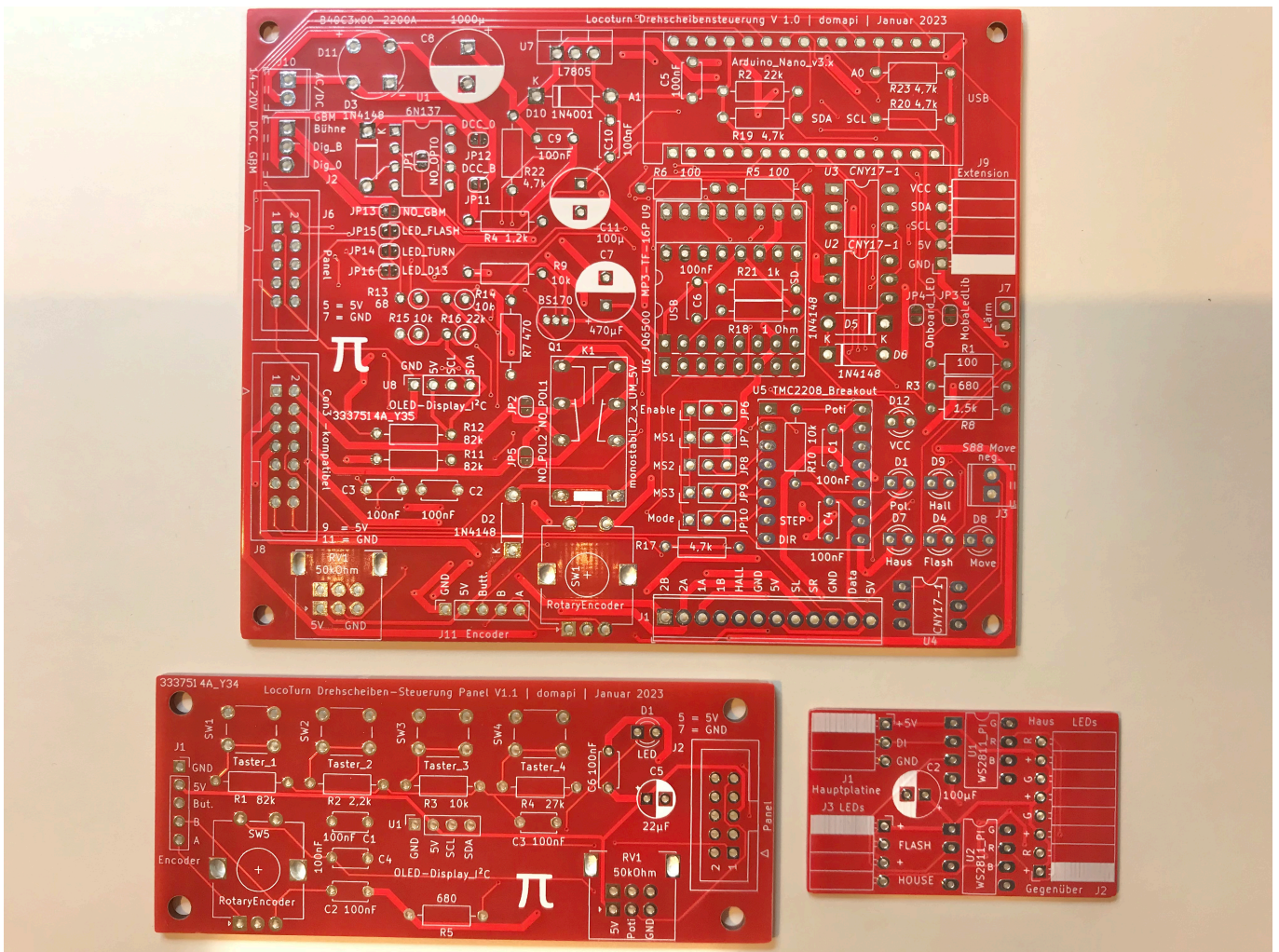


Abbildung ähnlich, Änderungen vorbehalten!

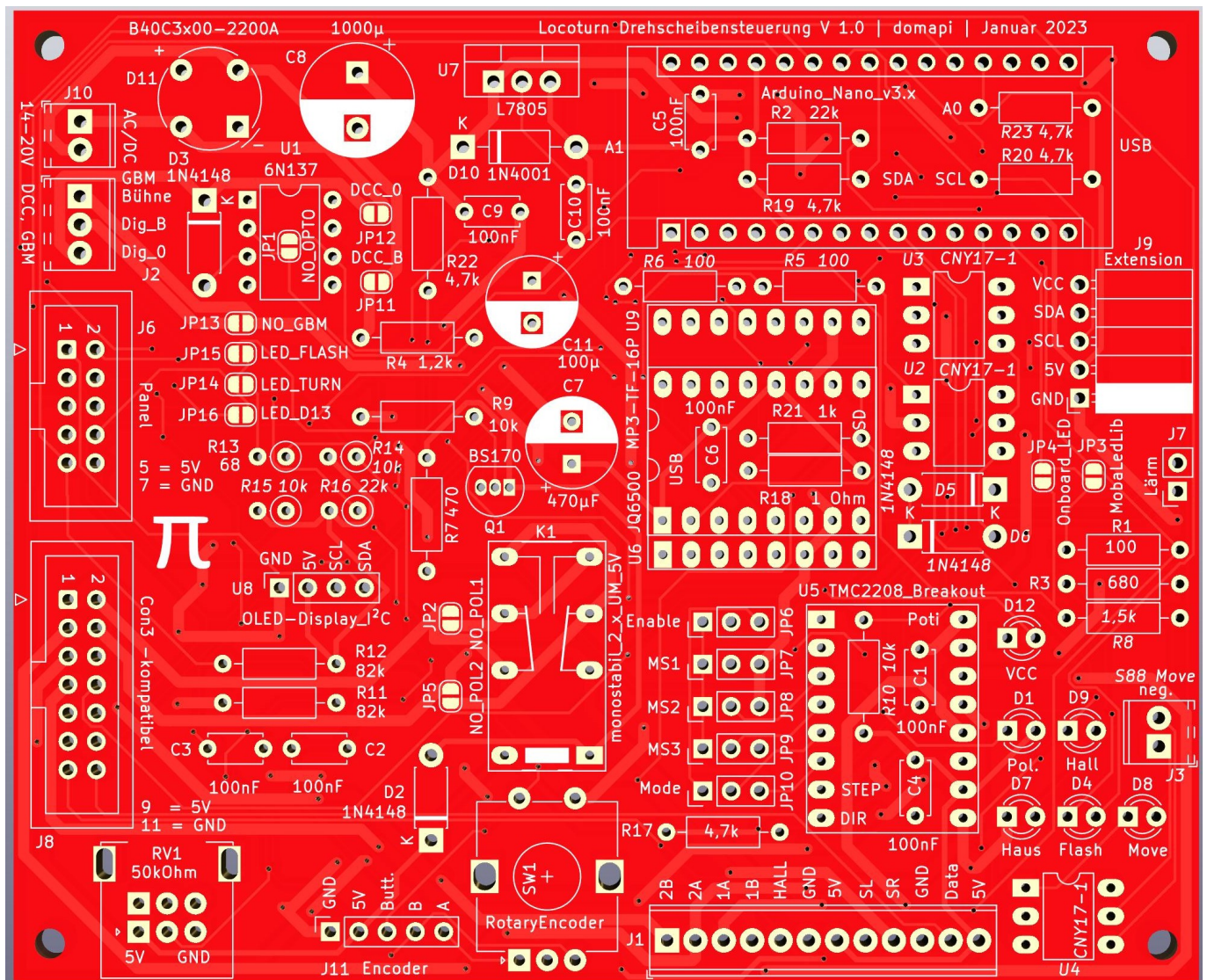
Folgende Features sind bei der neuen roten Platine im Vergleich zur bisherigen schwarzen

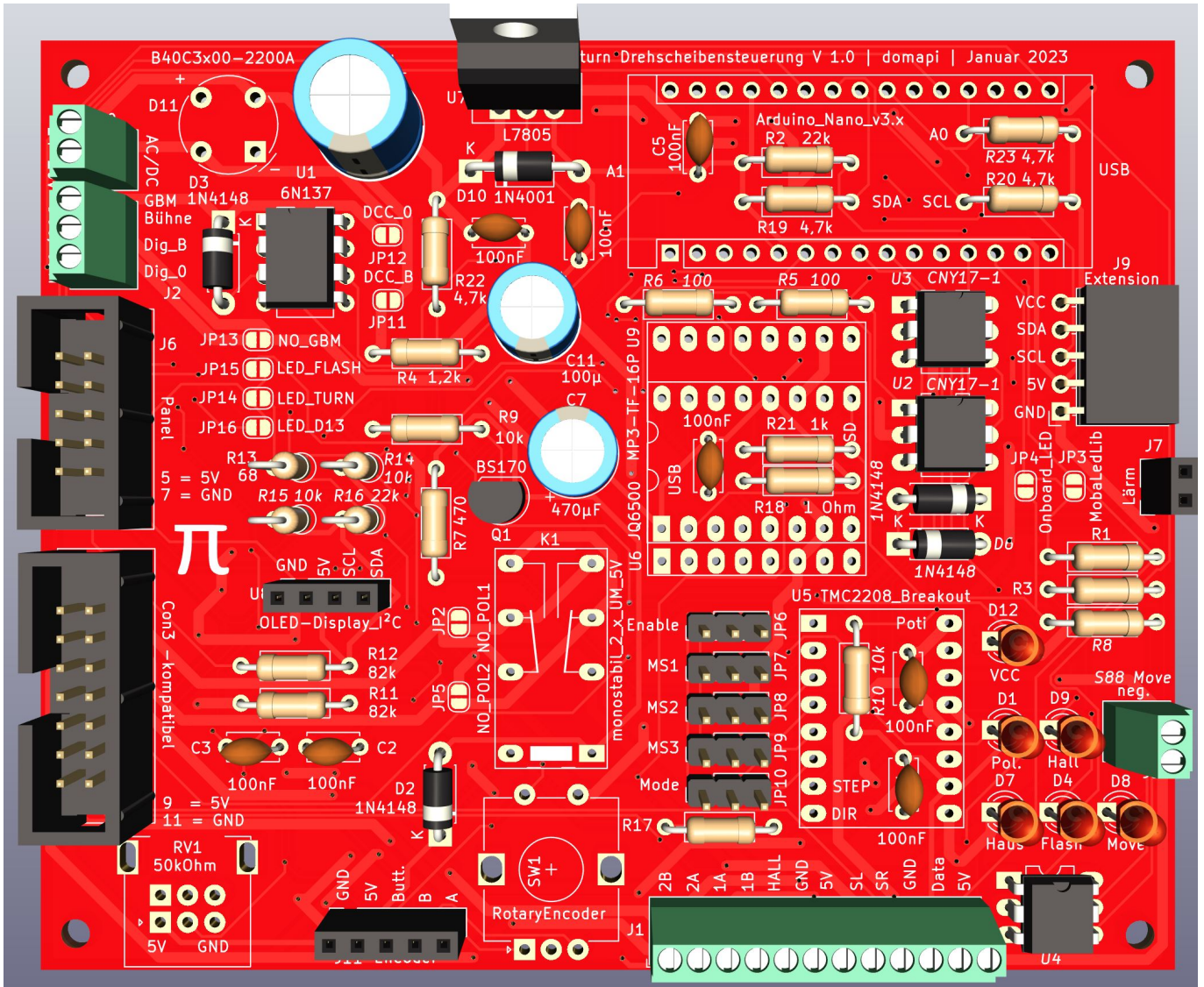
Platine dazugekommen bzw. weggefallen:

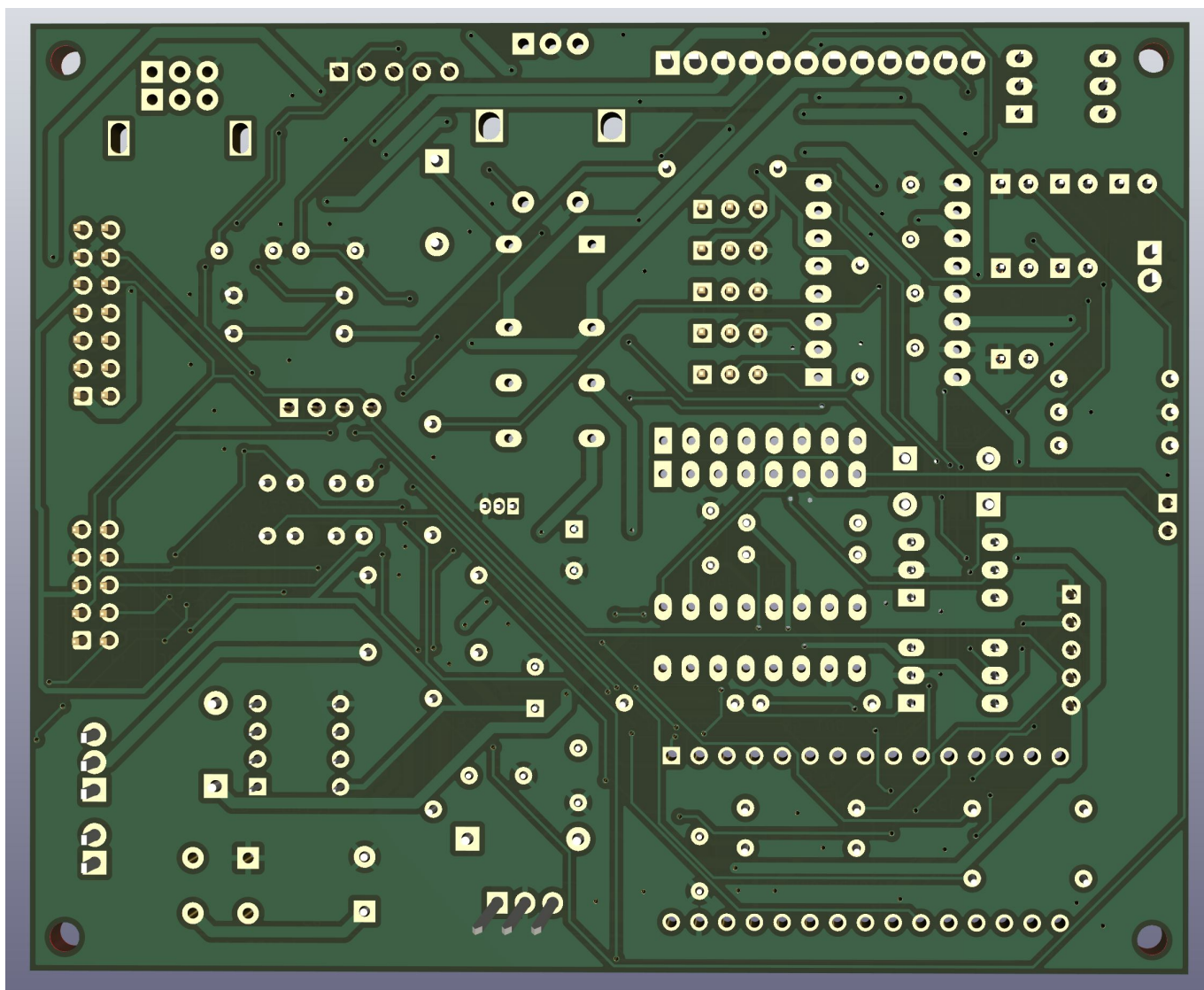
- + neben der Hauptplatine gibt es eine Panel- und eine Bühnenplatine
 - + direkter Anschluss einer Panelplatine mit 4 Tastern, Poti, Drehencoder und LED
 - + direkter Anschluss einer kleinen Bühnenplatine oder der MobaLedLib für Beleuchtungseffekte
 - + separate Stromversorgung der Bühne für Anschluss eines Gleisbesetzmelders (v.a. für 2L)
 - + Schraubklemmen statt Wannenstecker
 - + Erweiterungsmöglichkeiten über separaten I2C-Anschluss, evtl. für künftige Softwareversionen
- kein 2. Stepper vorgesehen
 - kein CAN / SX vorgesehen

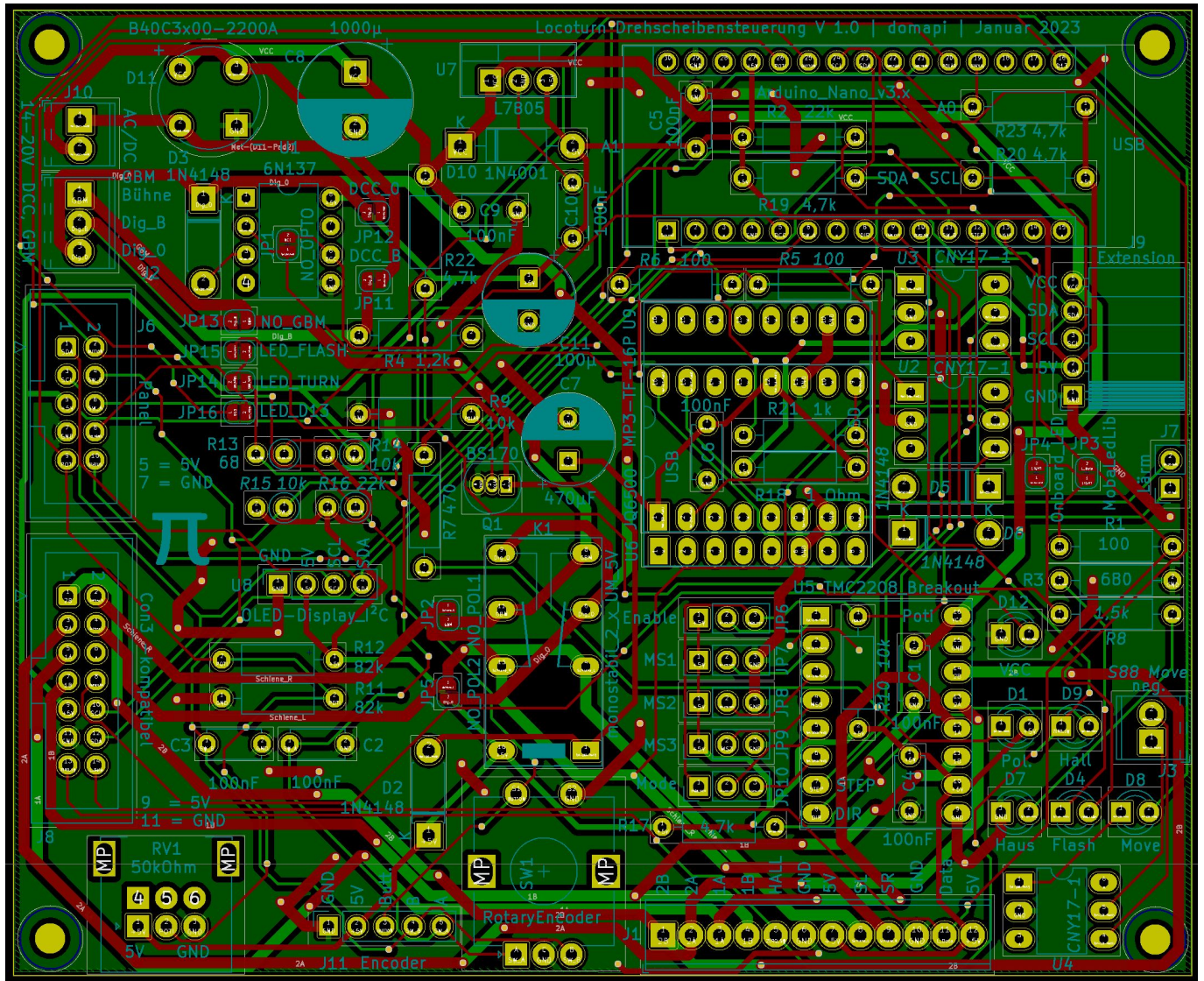
Hauptplatine

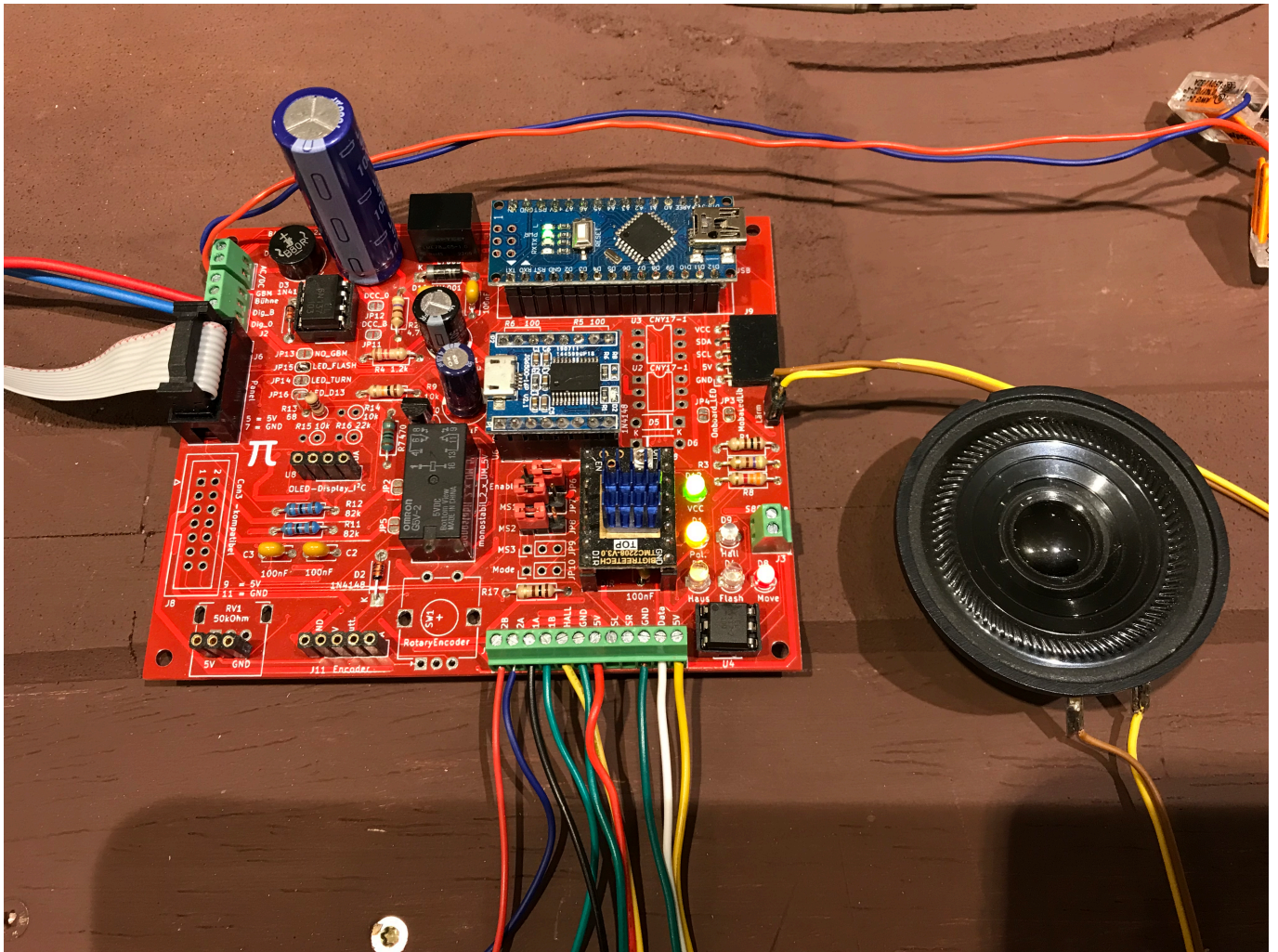
V1.0



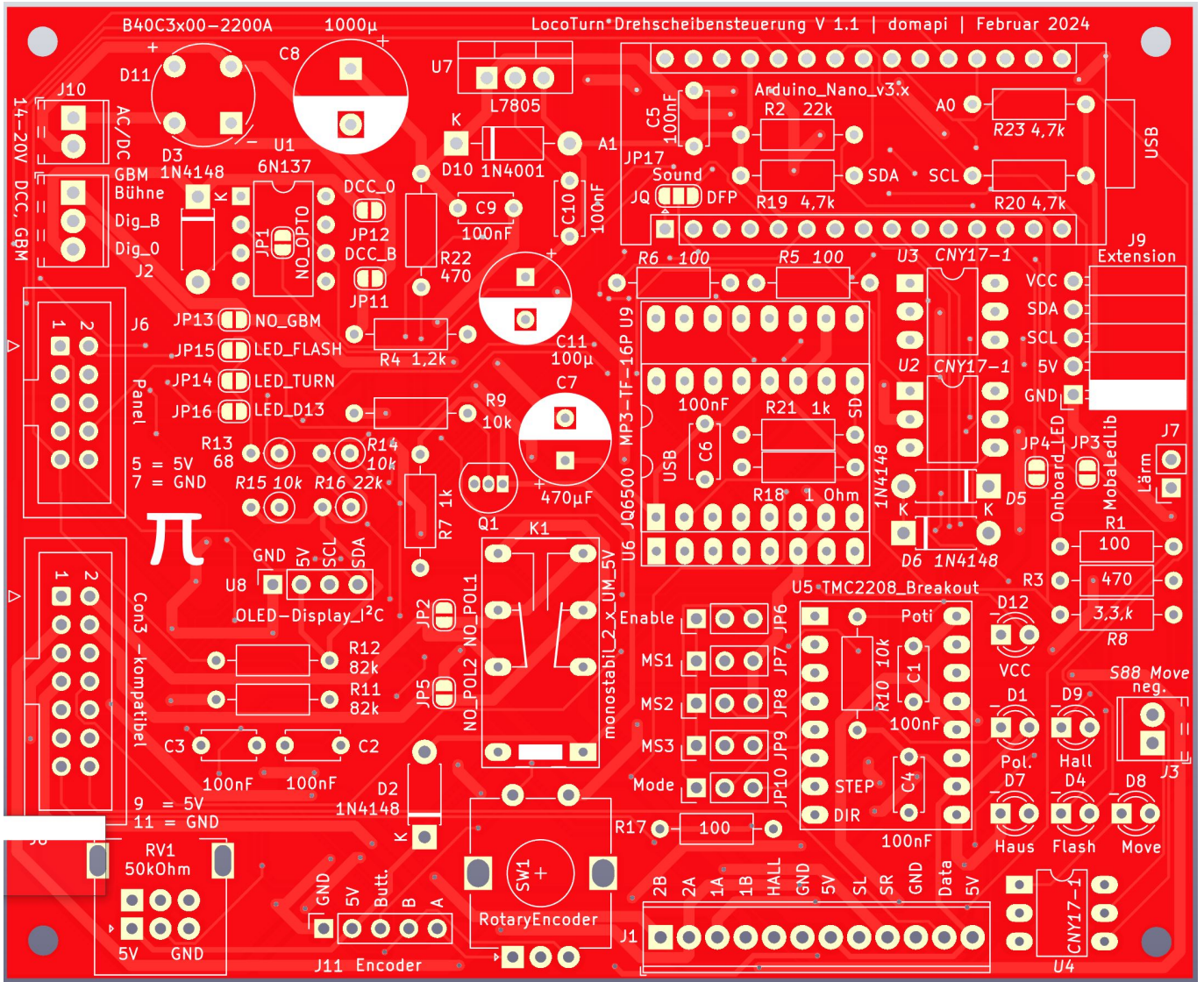


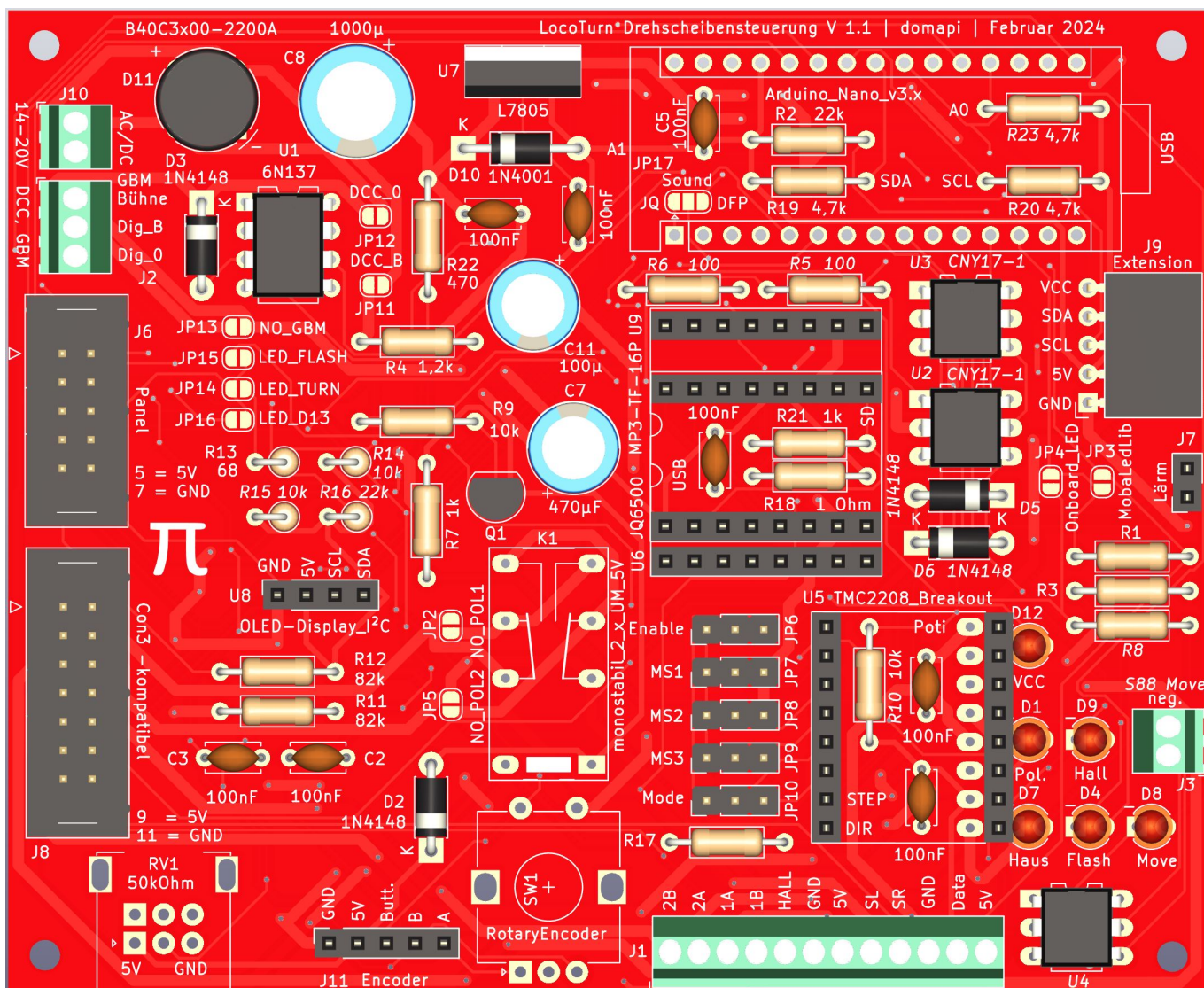


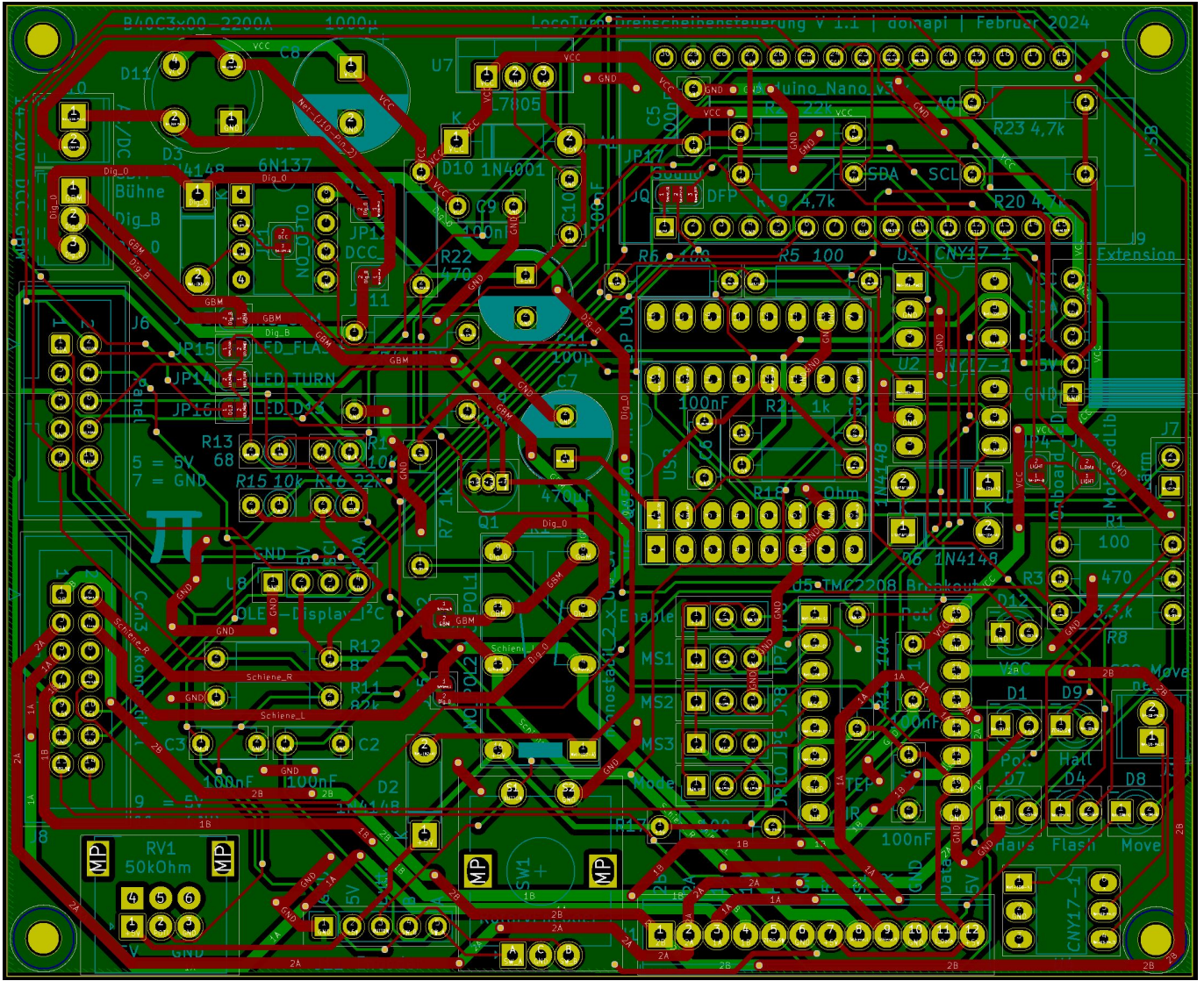




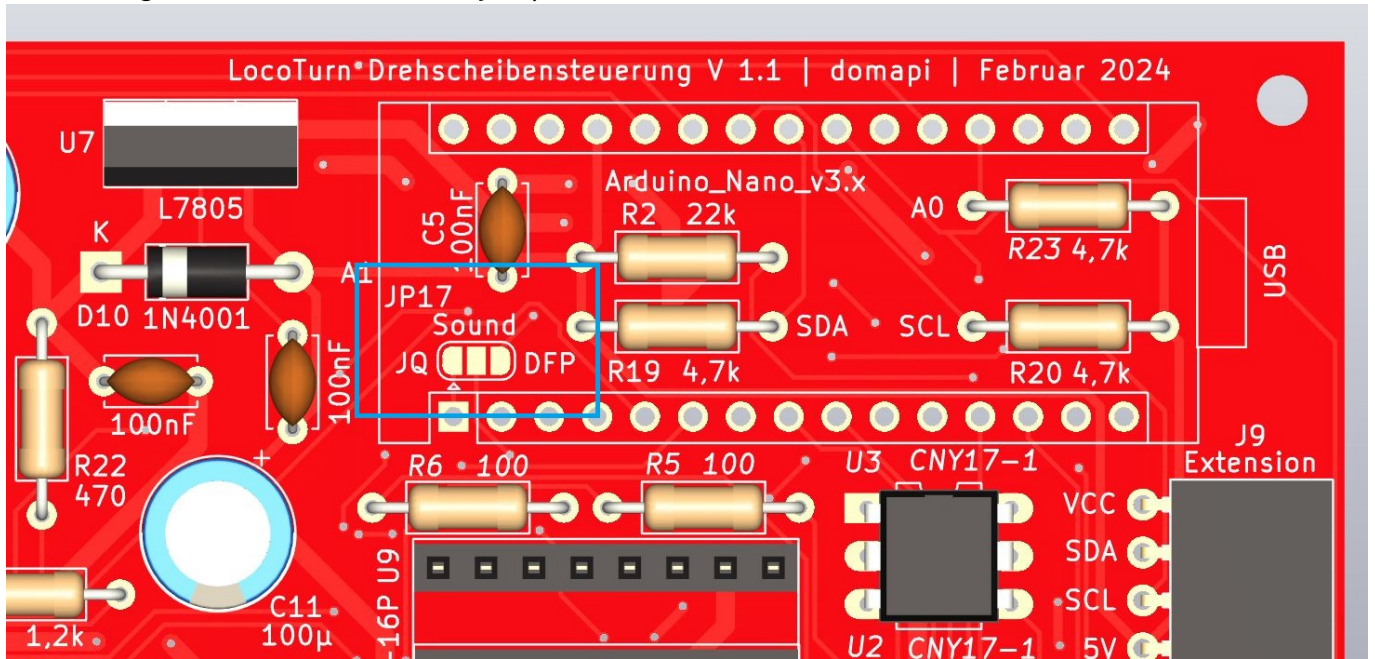
V1.1







Neu hinzugekommen ist der Sound-Jumper:



Spezielle Komponenten und Besonderheiten

Die meisten Bauteile hat jeder gut sortierte Bastler hoffentlich zuhause ☐. Folgende Komponenten sind etwas spezieller:

- Für die 5V Spannungsversorgung des Arduino sollte man einen DC/DC-Wandler (z.B. [DC/DC-Wandler](#) oder [DC/DC-Wandler](#)) und keinen normalen Festspannungsregler LM7805 verwenden, der wird nämlich sehr heiß.
- Drehencoder gibts z.B. hier, die haben gleich die benötigten Pullup-Widerstände integriert: [Drehencoder](#)
- Das 50k Poti mit Mittelrastung bei gibt es bei Voelkner, Conrad etc. [Poti](#), eine Stereoersion passt auch in den footprint
- Weiterhin brauchen wir ein paar LEDs mit den passenden Vorwiderständen. Die LED-Vorwiderstände müssen je nach verwendeten LEDs individuell berechnet/am Steckbrett ausprobiert werden. Im Schaltplan habe ich meine verwendeten Werte, die zu meinen LEDs passen angegeben. Auf der Platine sind ggf. davon abweichende Werte aufgedruckt.
- Steppermotor-Treiber TMC2208: [TMC2208](#)
- JQ6500 / DFPlayer: am günstigsten erhältlich beim Chinesen deines Vertrauens (ebay)
- R23 (4,7k) muss bei Verwendung der Software-Version 1.0 1% Toleranz haben, damit die Tasterauswertung über die Panelplatine einwandfrei funktioniert.



Es ist sinnvoll, sich vorher zu überlegen, ob die LEDs, Poti und Encoder auf die Platine gelötet oder über Buchsenleisten und Kabel irgendwo am Anlagenrand positioniert werden sollen.

Schaltplan

[Platine V1.0:](#)

[drehscheibe_domapi_v1_290422.pdf](#)

[Platine V1.2:](#)

[locoturn-schaltplan_v1.1.pdf](#)

Stückliste

[bom_drehscheibe_rot_mit_links.xlsx](#)

Hier zur Orientierung ein [Reichelt-Warenkorb](#).

Platinen-Check während/nach dem Löten

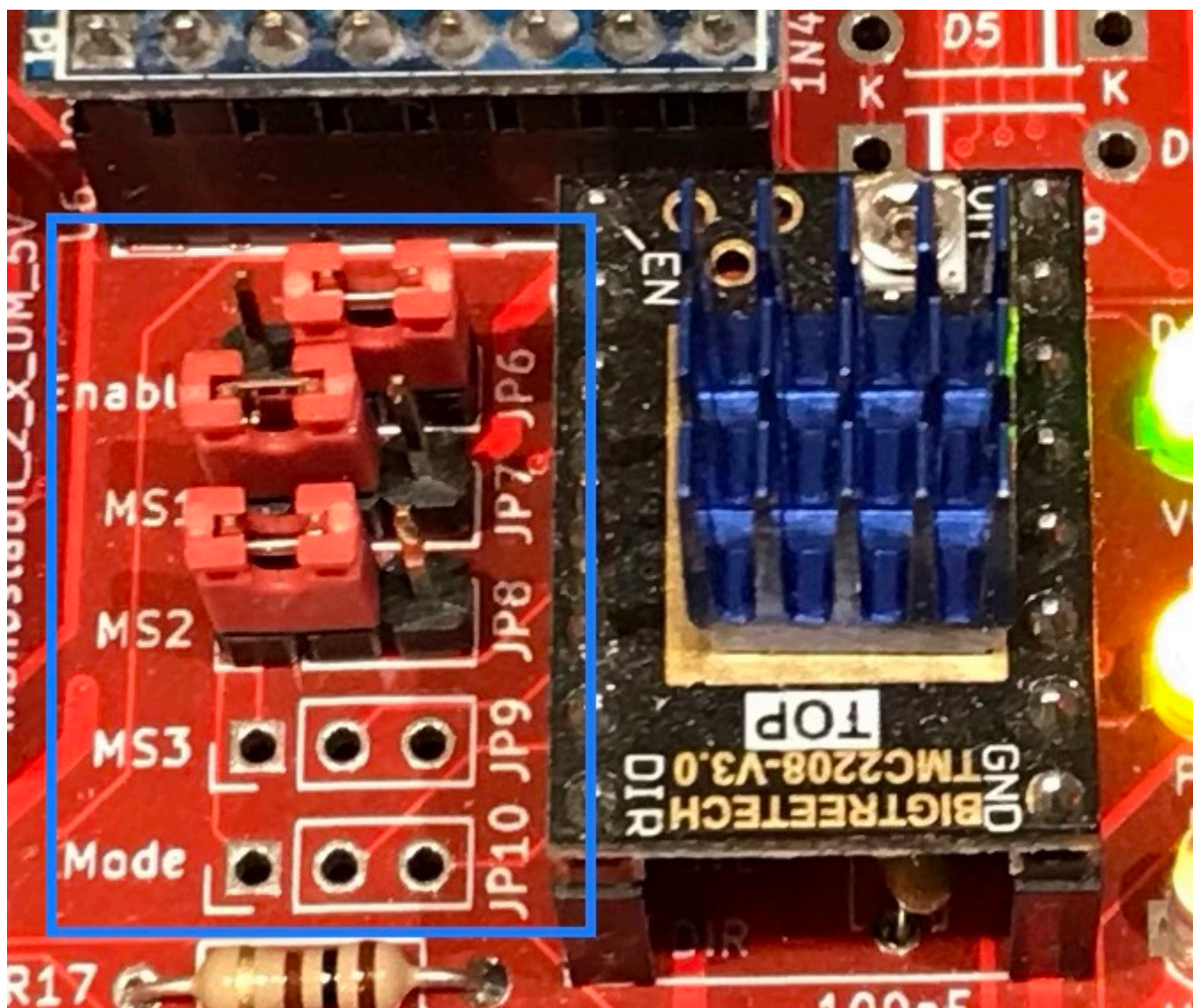
Als „Löteinsteiger“ lötet man die Bauteile am besten baugruppenweise auf die Platine, beginnend mit dem Netzteil. Nach jeder Baugruppe kann man den entsprechenden Abschnitt mit einem Multimeter durchmessen oder testen. Dann den DCC-Teil, das Relais usw. Die Baugruppen sind im Schaltplan ersichtlich. Bei Dioden und Elkos unbedingt auf die Polung achten! Sobald etwas verbrannt riecht oder heiß wird: Stromversorgung ausschalten und Fehler suchen!

Einen abschließenden Check macht man ohne eingesteckten Nano und ohne TMC2208 sowie ohne Motor. Nach Anschließen des Netzteils sollte die grüne VCC-LED rechts neben dem Steppertreiber leuchten und am Nanosteckplatz am entsprechenden Pin 5V messbar sein. In diese Buchse stecken wir ein Kabel und prüfen mit dem anderen Ende, ob die LEDs an den jeweiligen Pins leuchten. Einzig der Hallsensor muss mit Verbindung zu GND simuliert werden, damit die LED leuchtet.

Dazu ist es hilfreich, wenn man den Schaltplan lesen kann



Anschließend setzt man noch ein paar Jumper für den TMC2208 und steckt ihn ein (vorher natürlich Netzteil abstöpseln!). Der oberste Jumper kommt in die rechte Position, damit der Nano den Motor über den TMC später ein- und ausschalten kann. Die Jumper MS1 und MS2 kommen in die linke Position und teilen dem TMC mit, dass Microstepping genutzt werden soll. Die beiden unteren Jumper werden nicht benötigt! So sieht das dann aus:



Bei anderen Steppertreibern muss man ggf. andere Jumperpositionen wählen!

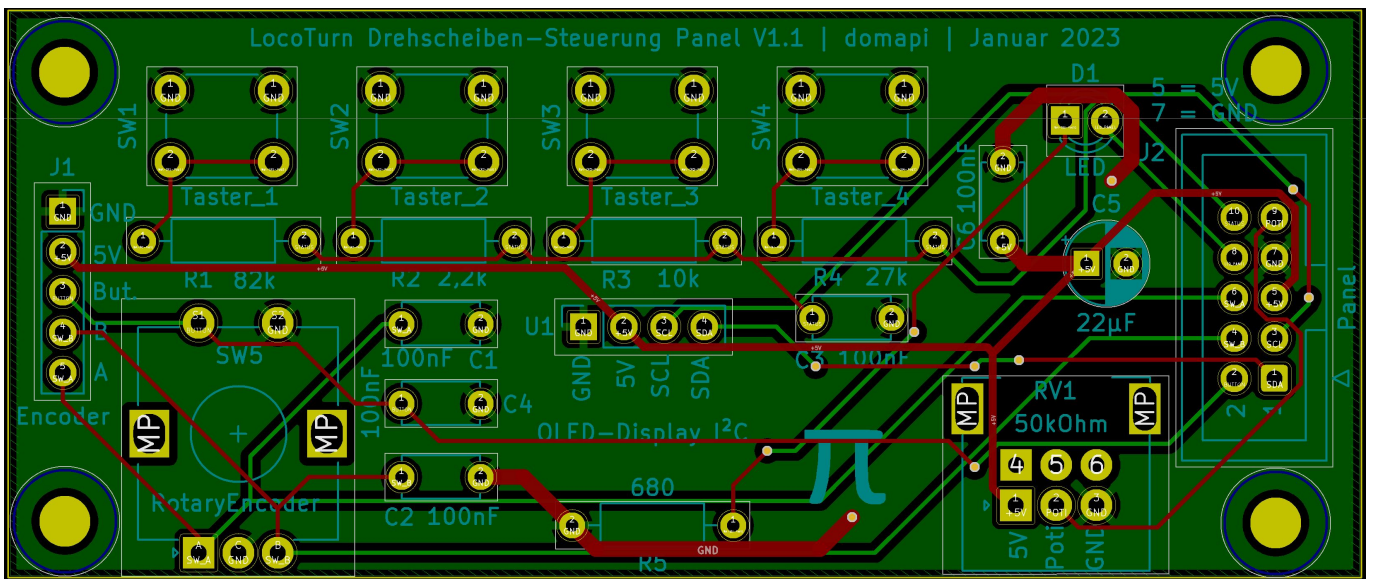
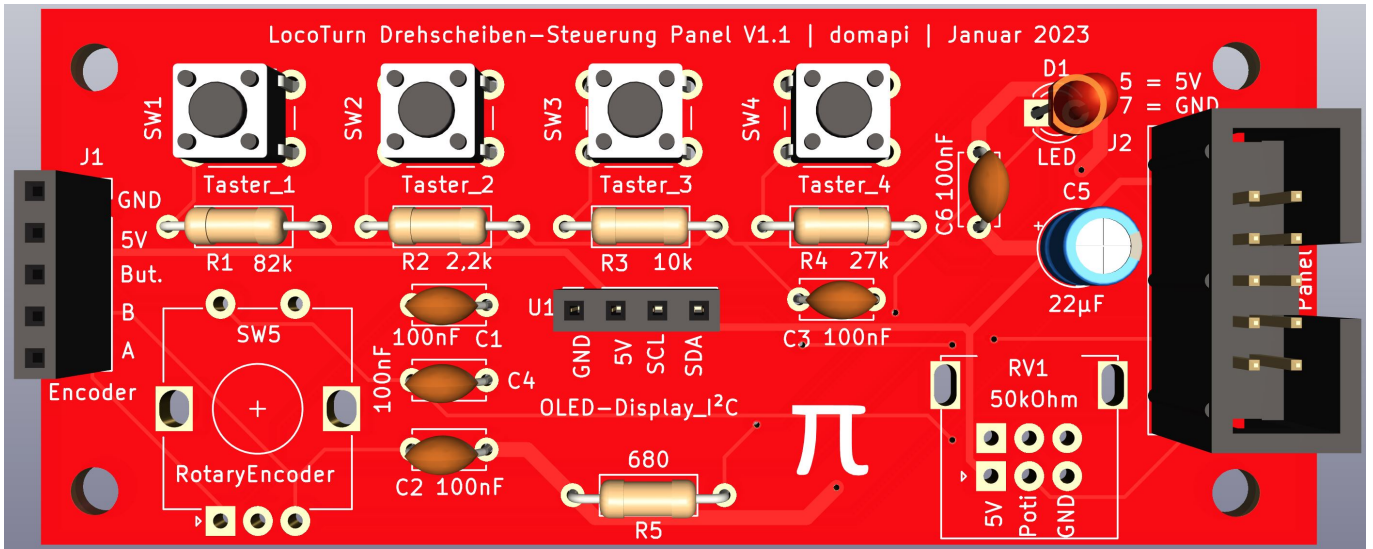
Jetzt kann man den TMC einstecken immer noch ohne Motor, das Netzteil anschließen und die Referenzspannung V_{ref} des TMC einstellen. Der hat hierfür ein winziges Potentiometer am oberen Rand (im Bild oben rechts über dem blauen Kühlergrill). Näheres ist hier zu finden:

<https://wiki.mobaledlib.de/hilfestellungen/stepper>

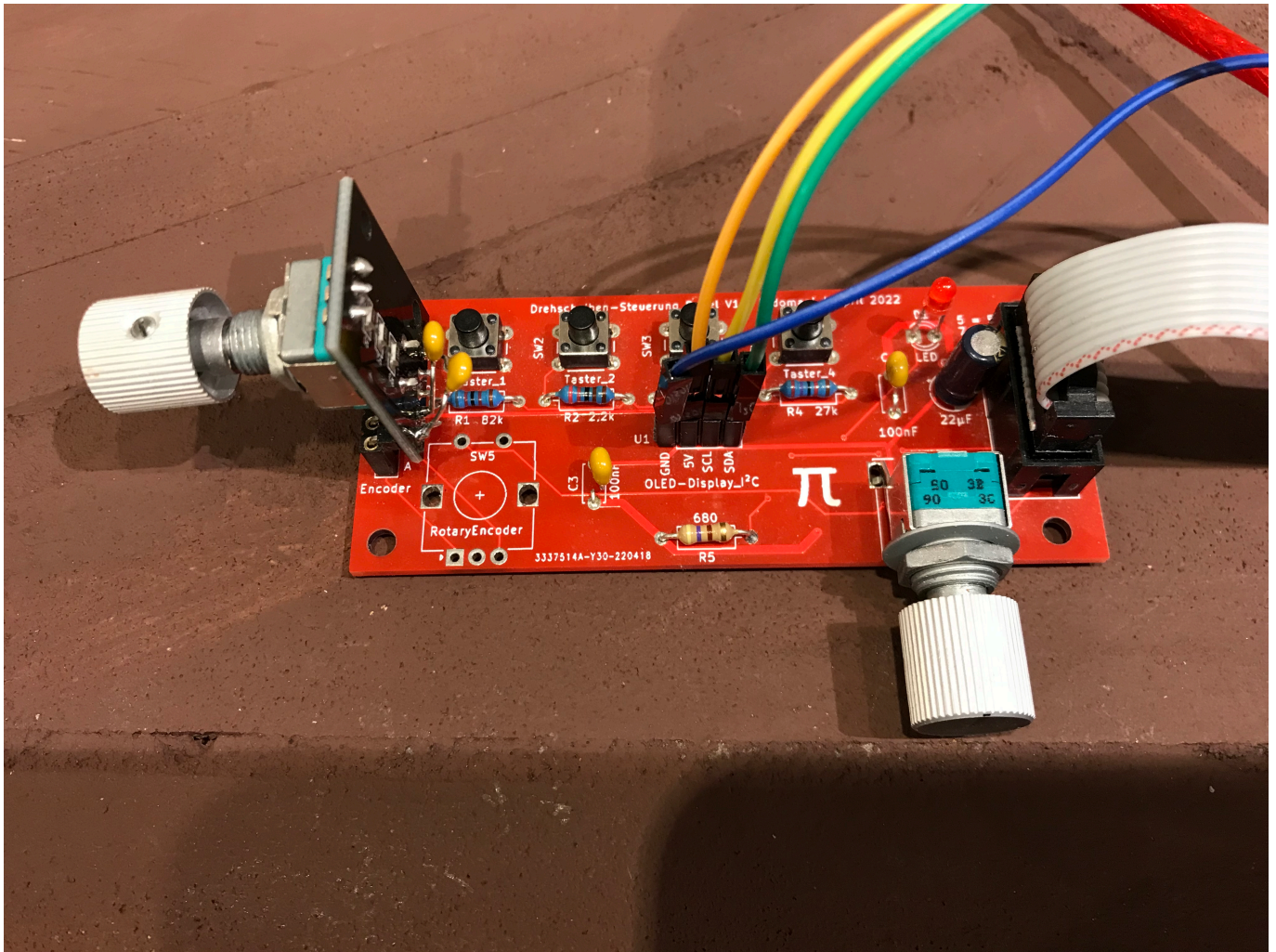
Anschließend kann man den Motor hoffentlich richtig herum anschließen. Nun den Sketch auf den Nano spielen. Wichtig sind geeignete Konfigurationsdaten. Ggf. sind einige Arduino-Bibliotheken zu installieren.

Falls der Speicher des Nano nicht ausreicht, muss er erst mit einem neuen Bootloader versorgt werden (OPTIBOOT 8) [Arduino Nano mit OPTIBOOT 8 Bootloader](#).

Panelplatine



Hier ein Bild einer früheren Version der Panelplatine (mittlerweile wurden die beiden Kondensatoren am Drehencoder auf der Platine integriert):



Beim finalen Einbau in die Modellbahnanlage werden Drehencoder, Poti, Taster und LED sowie das OLED über kurze Kabel verbunden.

Achtung:



Bei Verwendung der Software-Version 1.0 müssen die Widerstände R1 - R4 zwingend 1% Toleranz haben, damit auch mehrere gleichzeitig gedrückte Tasten erkannt werden!

Ab V 1.1 tun es auch normale 5% Widerstände; gleichzeitige Tastendrücke werden nicht ausgewertet!

Schaltplan

ds_panel_1.1.pdf

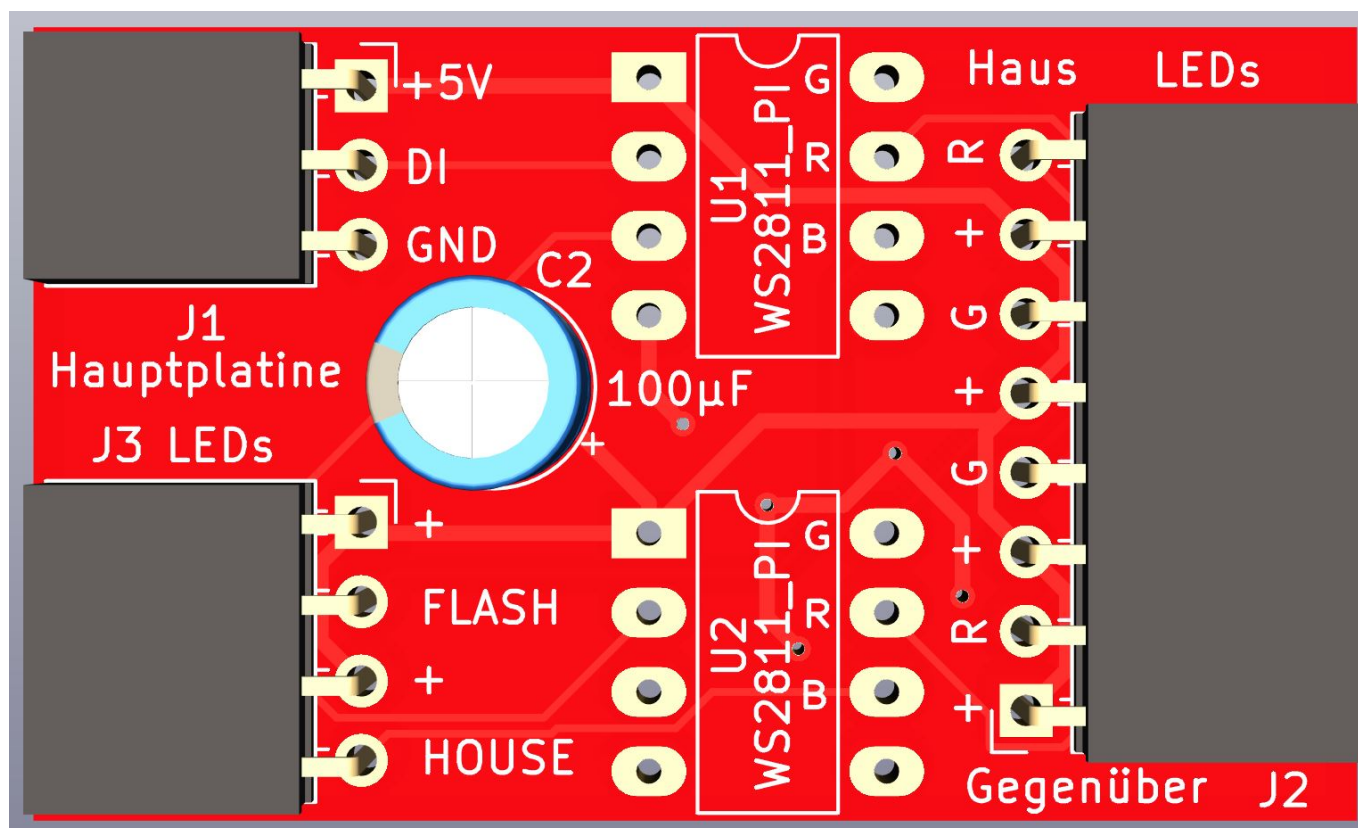
Stückliste

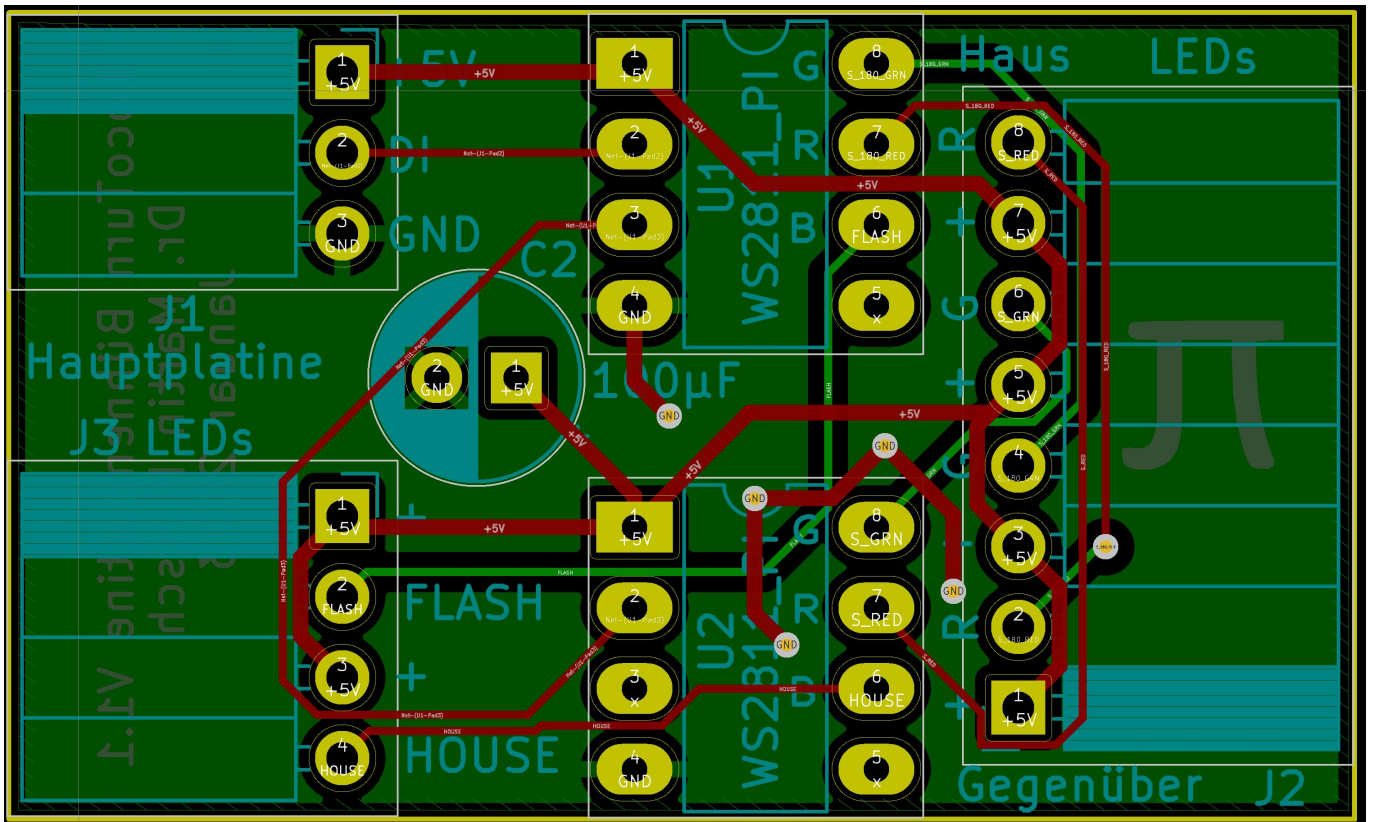
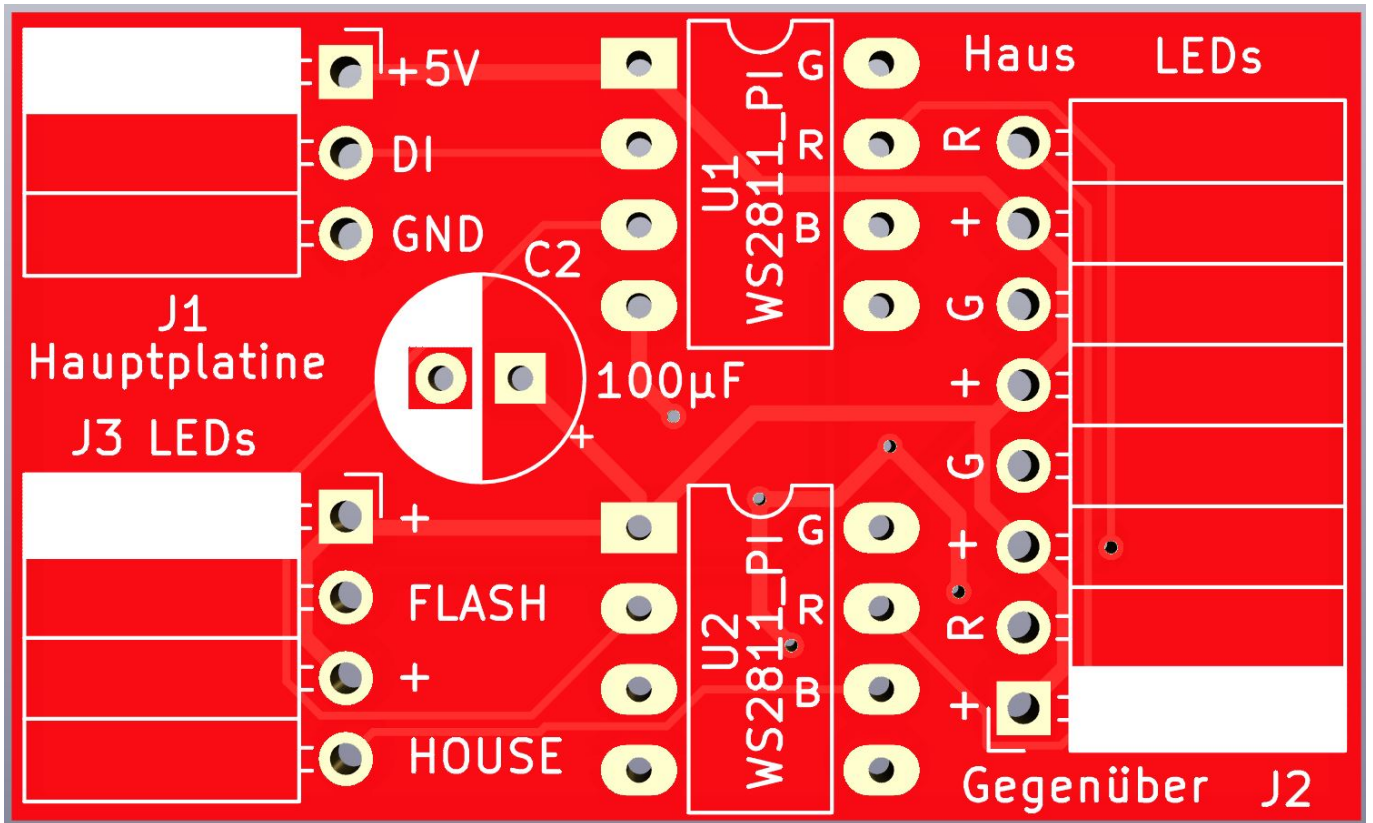
drehscheibe_panel_v1.1.xlsx

Hier wieder zur Orientierung ein [Reichelt-Warenkorb](#)

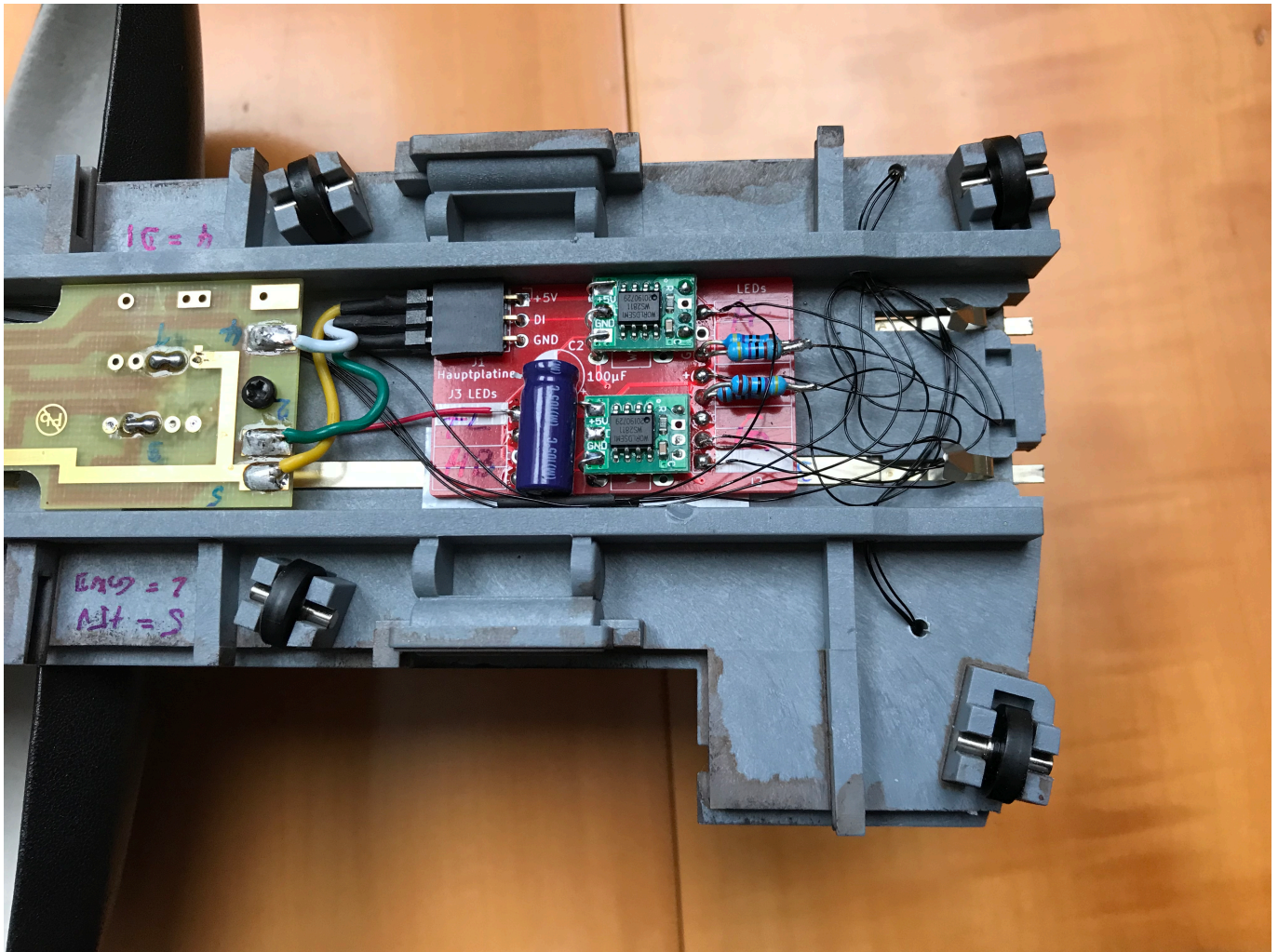
Bühnenplatine

Die relativ dünne Platine misst 42,4 mm x 25,4 mm und die Bauhöhe beträgt ca. 5 - 10 mm je nach dem, welcher Kondensator eingebaut wird. Sie passt problemlos unter Fleischmann H0- und N-Drehscheiben. Bei Märklin und Roco gibt es noch keine Erfahrungswerte.





Hier eine ältere Version der Bühnenplatine im eingebauten Zustand; die Signale etc. wurden direkt angelötet ohne Buchsenleisten:



Im Bild sieht man auch 2 WS2811, die aus einer sogenannten Schokoladentafel stammen. Folgende WS2811 kamen zum Einsatz: [Externer Link](#). Bei ihnen ist u.U. die RGB-Belegung vertauscht, der Footprint auf der Platine ist jedoch daran angepasst.

Das direkte Bestücken mit DIL-WS2811 oder SMD-WS2811 ist nicht möglich! Der Footprint auf der Platine passt nicht zu deren Pin-Belegung.



Achtung:

Theoretisch können LEDs direkt an die WS2811 ohne Vorwiderstand angeschlossen werden. Bei manchen LEDs (v.a. weißen) ist jedoch dann die Helligkeit zu groß. Hier muss man testen, welcher Vorwiderstand sinnvoll ist. Bei Viessmann Gleisperr-Lichtsignalen empfiehlt sich bei weiß ein 4,7 kOhm Vorwiderstand.

Schaltplan

ds_buehne.pdf

Stückliste

ds_buehne_1.1.xlsx

[Reichert-Warenkorb](#)

From:
<https://wiki.mobaledlib.de/> - **MobaLedLib Wiki**

Permanent link:
https://wiki.mobaledlib.de/anleitungen/bauanleitungen/locoturn_v10/150_locoturn_platinen?rev=1707569337

Last update: **2024/02/10 13:48**

