

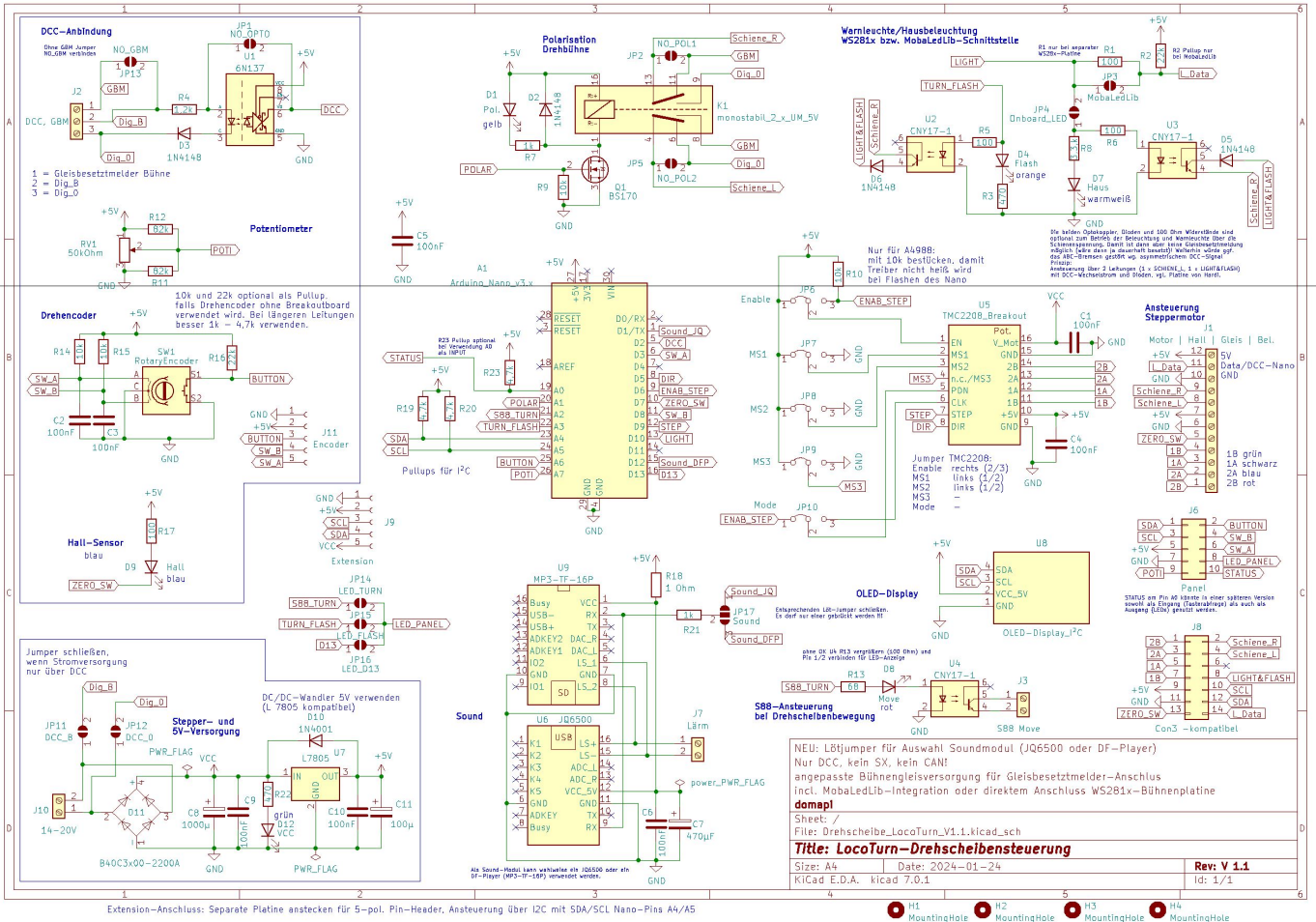
Was braucht man alles für das Drehscheibenprojekt?

- Eine **Drehscheibe**: viele der folgenden Erläuterungen basieren auf einer Fleischmann-Drehscheibe (HO oder N) bzw. der baugleichen Märklin-Drehscheibe. Es sind aber ebenfalls DIY-Drehscheiben (z.B. 3D-gedruckte) steuerbar.
- Eine rote **Hauptplatine** bzw. das rote 3er Platinenset bestehend aus Hauptplatine, Panelplatine zum Anschluss der Bedienelemente sowie einer kleinen Bühnenplatine zur Ansteuerung der Beleuchtungseffekte und Signale oder eine MobaLedLib-Hauptplatine.
- Ein **Arduino Nano Board mit einem ATmega328P**; normalerweise reichen Nano-Klone, vereinzelt gab es damit Probleme mit dem Brennen des Optiboot Bootloaders. Dann sollte man eine andere Charge besorgen oder einen originalen Nano.
- Die entsprechenden **Bauteile** zum Bestücken der Platinen: Stepper-Treiber, am besten einen TMC2208, OLED-Display, z.B. 1,3“, Drehencoder mit Taster („rotary encoder“), Poti mit Mittelrastung (rastet in der Mitte-Stellung ein)
- Einen **Hallsensor** TLE 4905L und einen kleinen **Magneten**.
- Einen geeigneten **Stepper-Motor** mit **Halterung**.
- Ein entsprechend dimensioniertes Netzteil, z.B. ein **Laptopnetzteil** mit 19,5V DC und mehreren Ampere.
- **Signale** und **LEDs** für die Beleuchtung der Bühne.
- Die **Software** für den Arduino Nano (mit neuem Bootloader [OPTIBOOT 8](#)).
- Bei diesem Projekt werden diverse **Arduino-Bibliotheken** eingesetzt, wie z.B. EEPROM, SoftwareSerialTX, MobaTools, Encoder, NmraDcc, u8g2, FastLED und avdweb_AnalogReadFast.

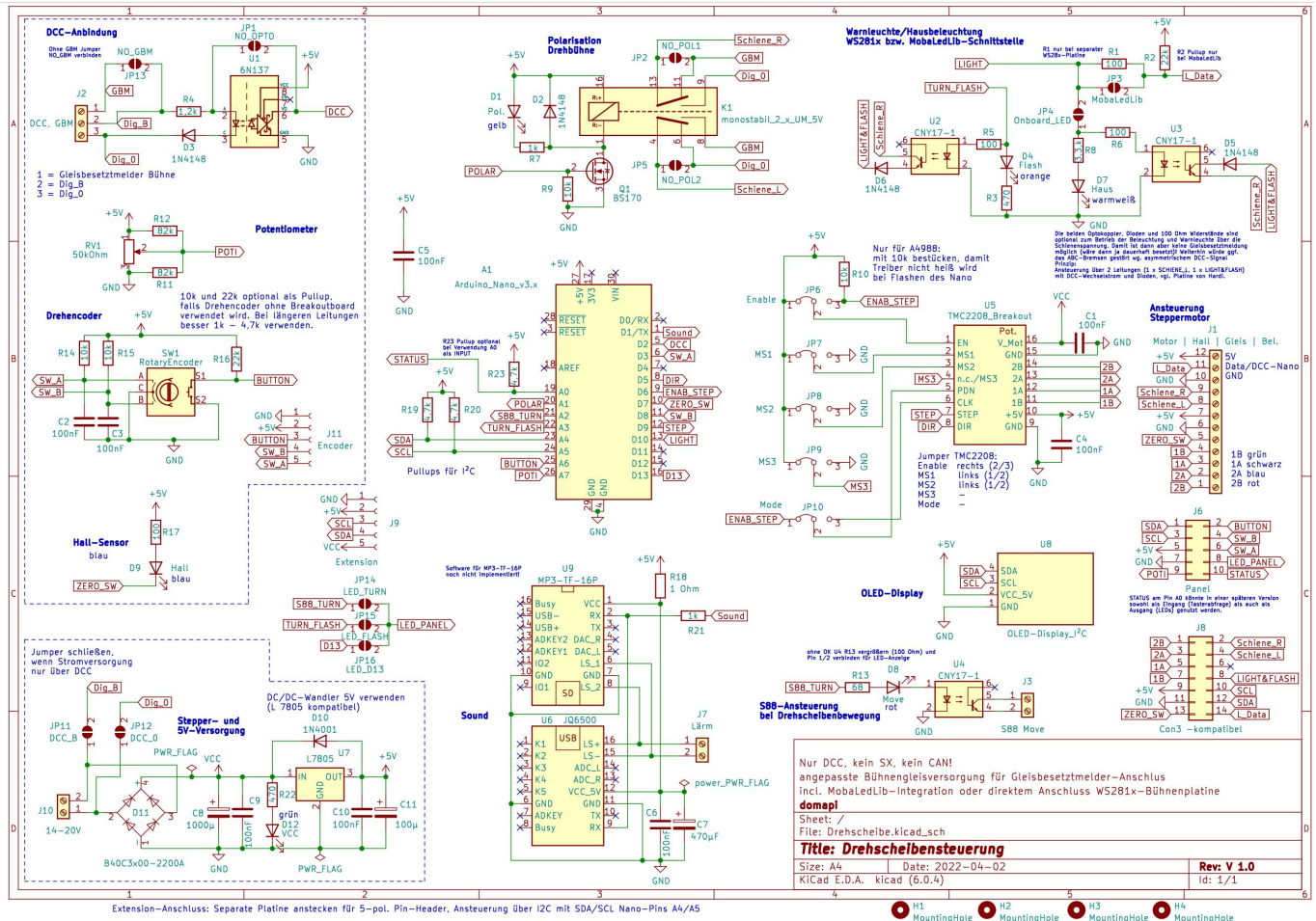
Wo finde ich den Schaltplan?

Platine V1.1:

LED-Vorwiderstände müssen individuell berechnet/ausprobiert werden.
 Angegeben sind Werte, die halbwegs passen!



Platine V1.0:



Hier sind hochauflösende PDFs verfügbar:

- **Platine V1.0:** drehscheibe_domapi_v1_290422.pdf
- **Platine V1.1:** locoturn-schaltplan_v1.1.pdf

Wo bekomme ich Platinen her?

Die roten Platinen von [Domapi](#) sind aktuell über eine Persönliche Nachricht (PN) im Stummi-Forum an ihn erhältlich. Weitere Infos sind hier zu finden: [Platinen](#)

Wo finde ich eine Liste der benötigten Bauteile?

Hier ist die Stückliste zu finden:

[bom_drehscheibe.xlsx](#)

Benötigt wird weiterhin ein Hall-Sensor TLE4905 sowie ein passender Magnet. Dabei kommt es auf die jeweilige Drehscheibe an und wo/wie Magnet und Hallsensor eingebaut werden sollen. Folgende

Magnete sind geeignet (3mm und 4mm Durchmesser):

- <https://www.reichelt.de/magnet-3-0mm-laenge-12mm-magnet-3-0-p27683.html>
- <https://www.reichelt.de/magnet--4-0mm-laenge-19mm-magnet-4-0-p11170.html>

Der Abstand zum Hallsensor beträgt ca. 2 - 4mm.

Für den Sound benötigt man einen 8 Ohm, 3 Watt Lautsprecher.

Bei der Beschreibung der Platinen sind weitere Komponenten-Infos, insbesondere zur Panel- sowie zur Bühnenplatine zu finden sowie Reichelt-Warenkörbe: [Platinen](#)

Welchen Stepper-Motor soll ich verwenden?

Motor und Motorhalterung müssen zueinander passen. NEMA 17 Stepper-Motoren (bipolar) haben sich aktuell bewährt, die passen auch zur Kortschack-Halterung (siehe unten). Die Bezeichnung „NEMA 17“ sagt nur etwas über die Abmessungen des Befestigungsflansches aus! Viel wichtiger sind die elektrischen Eigenschaften, wie die Spulenstromstärke. Die findet man im Datenblatt.



Sehr gute Erfahrungen haben wir mit hochauflösenden Stepper-Motoren, die 400 Steps pro Umdrehung ermöglichen:

- Stepper-online Motor: [Stepper-online](#)
- Wantai Stepper 42BYGHM809, der hat auch doppelt so viele Schritte (400 Schritte \Rightarrow 0.9°, 0.48Nm): [Wantai-Stepper](#)

Weitere passende Motoren:

- Zum ersten Testen eignet sich ein einfacher, günstiger Motor, z.B. [Einsteigermotor](#)
 - Etwas teurer: [Trinamic](#)
 - Oder ein Trinamic QSH4218-41-10-035
 - Tests mit Getriebemotoren an der Fleischmann-Drehscheibe waren bislang weniger erfolgreich.
-

Welche Halterung für den Stepper-Motor hat sich bewährt?



Für die Fleischmann-Drehscheibe kann ich die Halterung von Thomas Kortschack sehr empfehlen. Diese ist sehr stabil, einfach und passgenau zu montieren: <https://thomas.kortschack.de/?p=34>

Bernd hat hier Erfahrungen mit einem Umbausatz für die FLM-DS berichtet [Umbaubericht](#), ist

mittlerweile aber auf den Kortschack-Halter und einen Direktantrieb umgestiegen.

Welche Signale sind für die Bühne geeignet?

Über die kleine Bühnenplatine können z.B. 2 oder 4 Gleisperrsignale (hoch und niedrig) von Viessmann angesteuert werden (Artikel-Nr. 4017 und 4018).

Für Servo-betriebene Gleisperr-Formsignale ist der Einsatz der MobaLedLib erforderlich, um die Servos mit geeigneten Impulsen ansteuern zu können.

Hier ist die Signalansteuerung beschrieben: [Beleuchtungssteuerung](#). Dort ist auch ein Erfahrungsbericht von Bernd über Servo-gesteuerte Formsignale auf der Bühne zu finden.

Welche Arduino-Bibliotheken müssen installiert werden?

Das Programm verwendet folgende Bibliotheken in den unten angegebenen Versionen. Neuere oder ältere Versionen können, müssen aber nicht funktionieren! Da hilft nur testen. Bei neueren Versionen toben sich die Entwickler manchmal aus und bauen speicherintensive Änderungen ein. Das führt dann dazu, dass der Drehscheiben-Sketch nicht mehr auf den Nano passt.

Mit folgenden Versionen hingegen klappt es (ggf. downgraden im Arduino-IDE-Bibliotheksmanager):

```
Libraries:
```

```
-----
```

```
SoftwareSerialTX      Version 0.0.33  Ordner:
C:\Users\Martin\Documents\Arduino\libraries\SoftwareSerialTX
EEPROM                 Version 2.0     Ordner:
C:\Users\Martin\AppData\Local\Arduino15\packages\arduino\hardware\avr\1.8.6\
libraries\EEPROM
MobaTools              Version 2.4.3   Ordner:
C:\Users\Martin\Documents\Arduino\libraries\MobaTools
Encoder               Version 1.4.2   Ordner:
C:\Users\Martin\Documents\Arduino\libraries\Encoder
FastLED               Version 3.6.0   Ordner:
C:\Users\Martin\Documents\Arduino\libraries\FastLED
U8g2                  Version 2.34.22 Ordner:
C:\Users\Martin\Documents\Arduino\libraries\U8g2
avdweb_AnalogReadFast Version 1.0.0   Ordner:
C:\Users\Martin\Documents\Arduino\libraries\avdweb_AnalogReadFast
SPI                   Version 1.0     Ordner:
C:\Users\Martin\AppData\Local\Arduino15\packages\arduino\hardware\avr\1.8.6\
libraries\SPI
Wire                  Version 1.0     Ordner:
C:\Users\Martin\AppData\Local\Arduino15\packages\arduino\hardware\avr\1.8.6\
```

libraries\Wire

From:
<https://wiki.mobaledlib.de/> - **MobaLedLib Wiki**

Permanent link:
https://wiki.mobaledlib.de/anleitungen/bauanleitungen/locoturn_v10/150_locoturn_wasbrauchtman?rev=1724513410

Last update: **2024/08/24 15:30**

