

211 - MLL-Range-Extender

Stückliste

| Anzahl | Bezeichnung | Beschreibung | Bestellnummer | Bemerkung |
|--------|---------------------------|---|--------------------------------|---|
| 1 | Platine Transceiver | 211_MLL-Range-Extender-CAT5 | | |
| 1 | Platine Receiver | 211_MLL-Range-Extender-CAT5 | | |
| 2 | CP1, CP2 | Elko, radial, 47µF, 25 V | RAD LXZ 25/47 | |
| 2 | C3, C4 | Keramikkondensator, 1µF, 50V, RM 5.08mm | Z5U-5 1,0µ | |
| 2 | D1, D2 | Schottkydiode, 30 V, 0,2 A, DO-35 | BAT 43 STM | |
| 4 | IC1D, IC2D, IC3D, IC4D | IC-Fassung, 8-pol | GS 8P | Alternative: SN 75176BD |
| 4 | | Differenz-Transceiver, RS485/RS422, 5 Vcc, DIP-8 | SN 75176BP | |
| 2 | | WS2812-B auf Platine (rot) | MLL-Shop 611 | |
| 1 | IC15, IC16, IC17, IC18 | Buchsenleiste, 3-polig | BL 1X20G8 2,54 | muss geteilt werden in vier Leisten mit je 3 Polen |
| 2 | Input, Output | Wannenstecker, 6-pol | WSL 6G | |
| 4 | | Pfostenbuchse, 6-polig | PFL 6 | |
| 2 | LED1, LED2 | LED, 3mm, gelb | LED 3MM GE | |
| 2 | R11, R12 | Widerstand, 470Ω, 1%, 0.6W Gelb-Lila-Schwarz-Schwarz- Braun | METALL 470 | |
| 4 | R1T, R2T, R3T, R4T | Widerstand, 120Ω, 1%, 0.6W Braun-Rot-Schwarz-Schwarz- Braun | METALL 120 | |
| 2 | RJ45-Send, RJ45-REC | MEBP 8-8S Modular Einbaubuchse 8/8, schwarz | MEBP 8-8S | |

Bestückung - Aufbauanleitung

Kurze Erklärung zur Bauanleitung

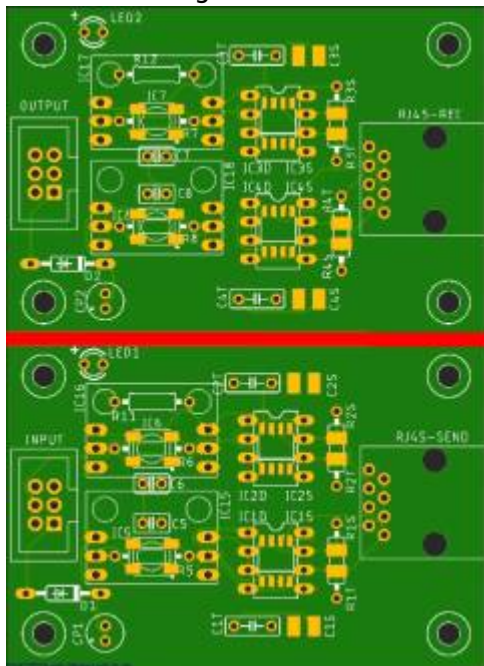
Da die Platinen identisch beschaltet sind, aber nur in der Polung einen Unterschied haben, wird nur der Aufbau einer Platinehälfte beschrieben.

Die zweite Platine kann dann aufgebaut werden, indem die Anleitung noch mal von vorne durchgearbeitet wird.

Bei den Bezeichnungen stehen jeweils beide Bezeichnungen, sortiert nach der Platinehälfte ([211-A](#) und [211-B](#))

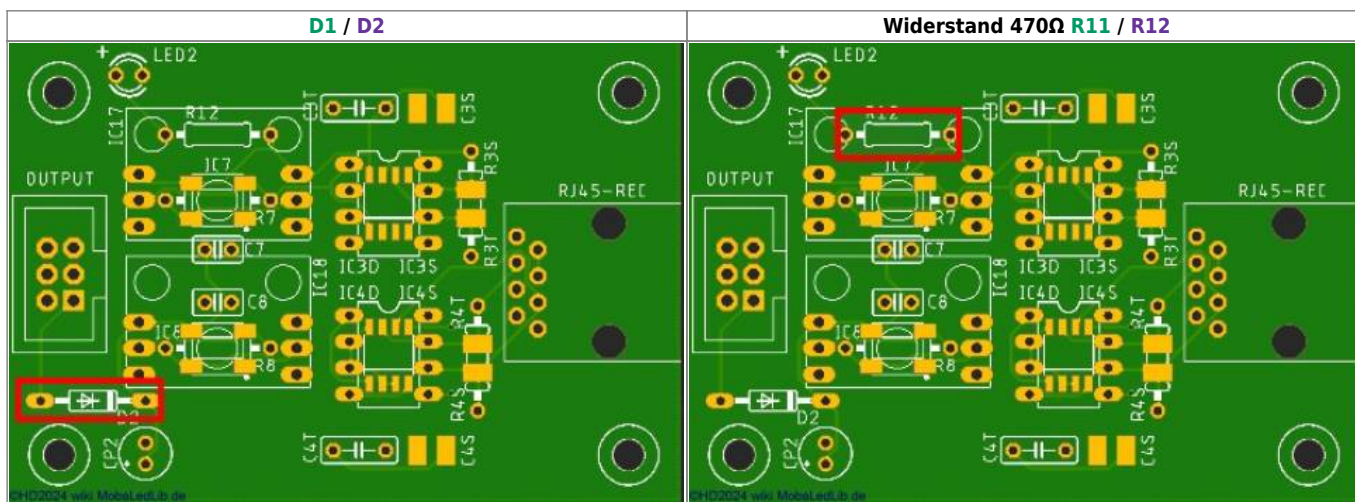
Platine teilen

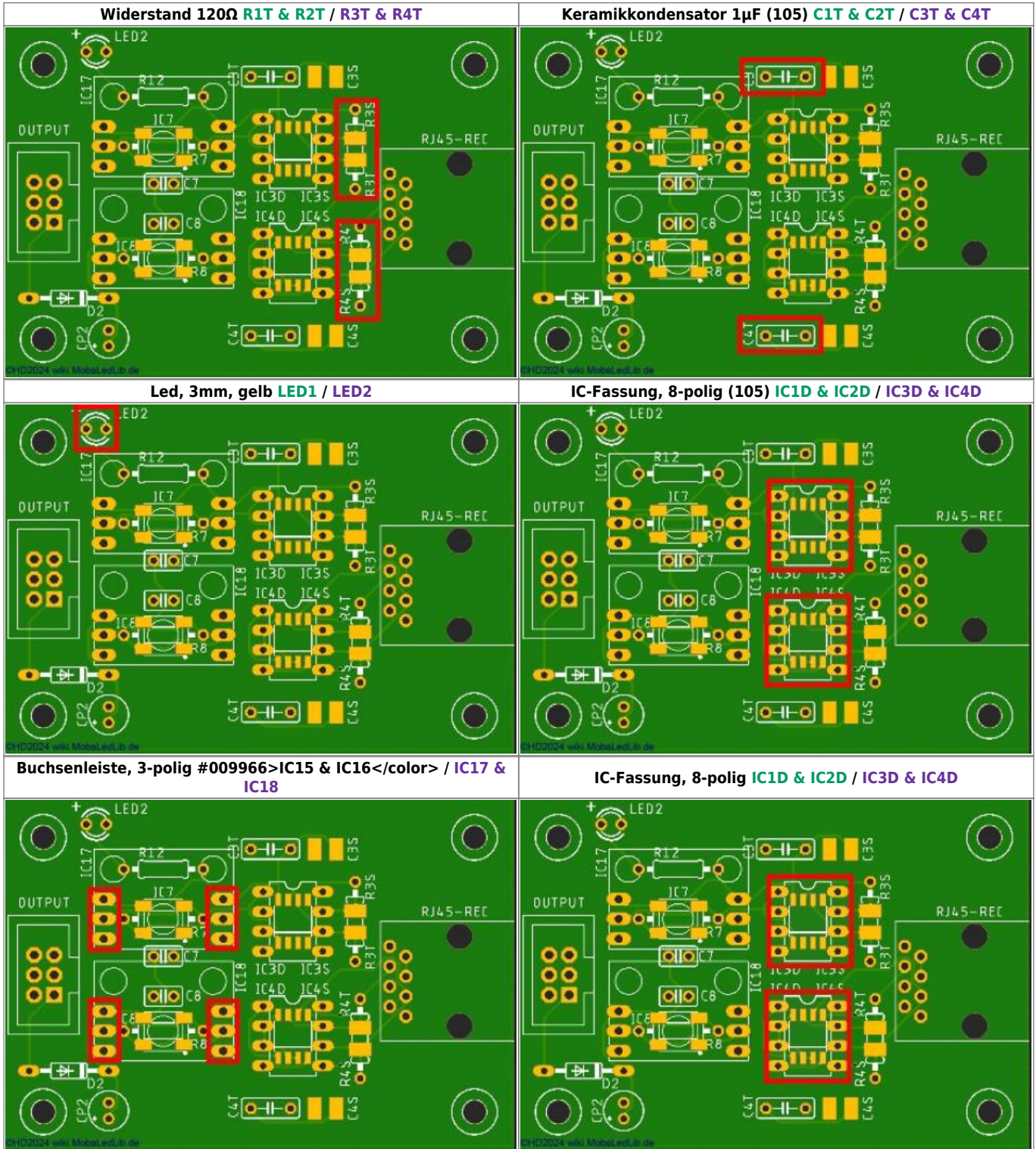
Vor der Montage der Bauteile ist es notwendig die Platine zu teilen.

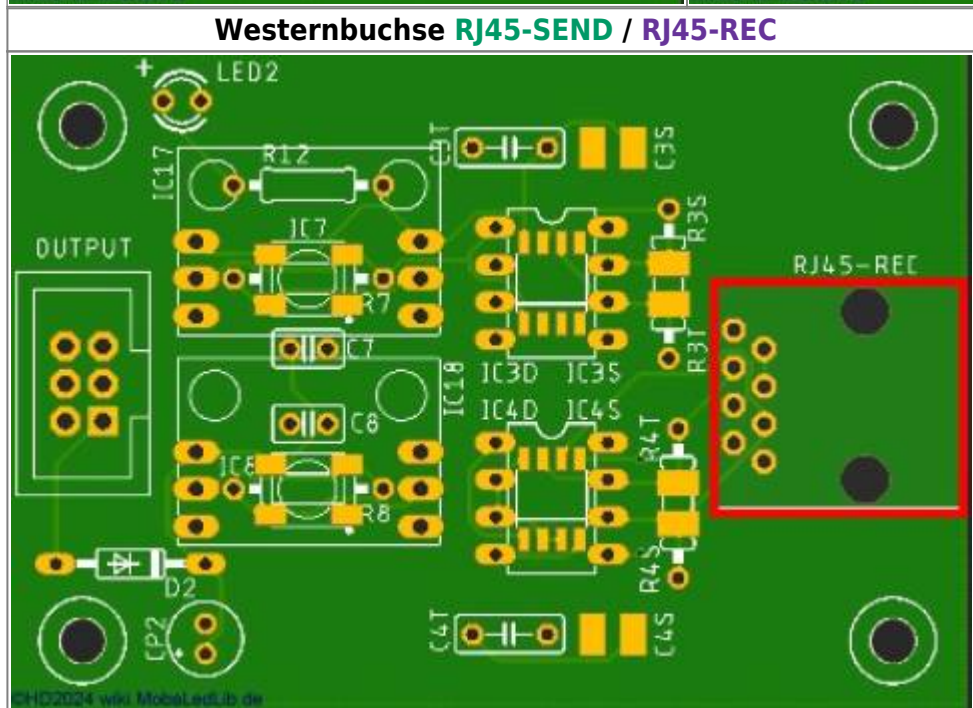
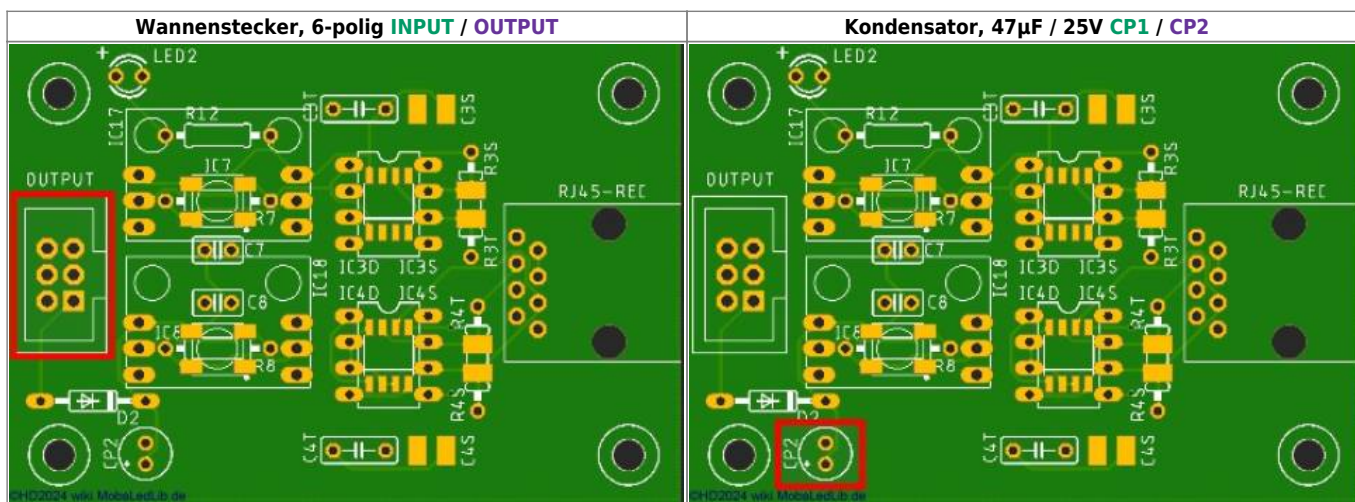


Platinenbestückung

Den Anfang auf der Oberseite der Platine machen wie immer die flachsten Bauteile.

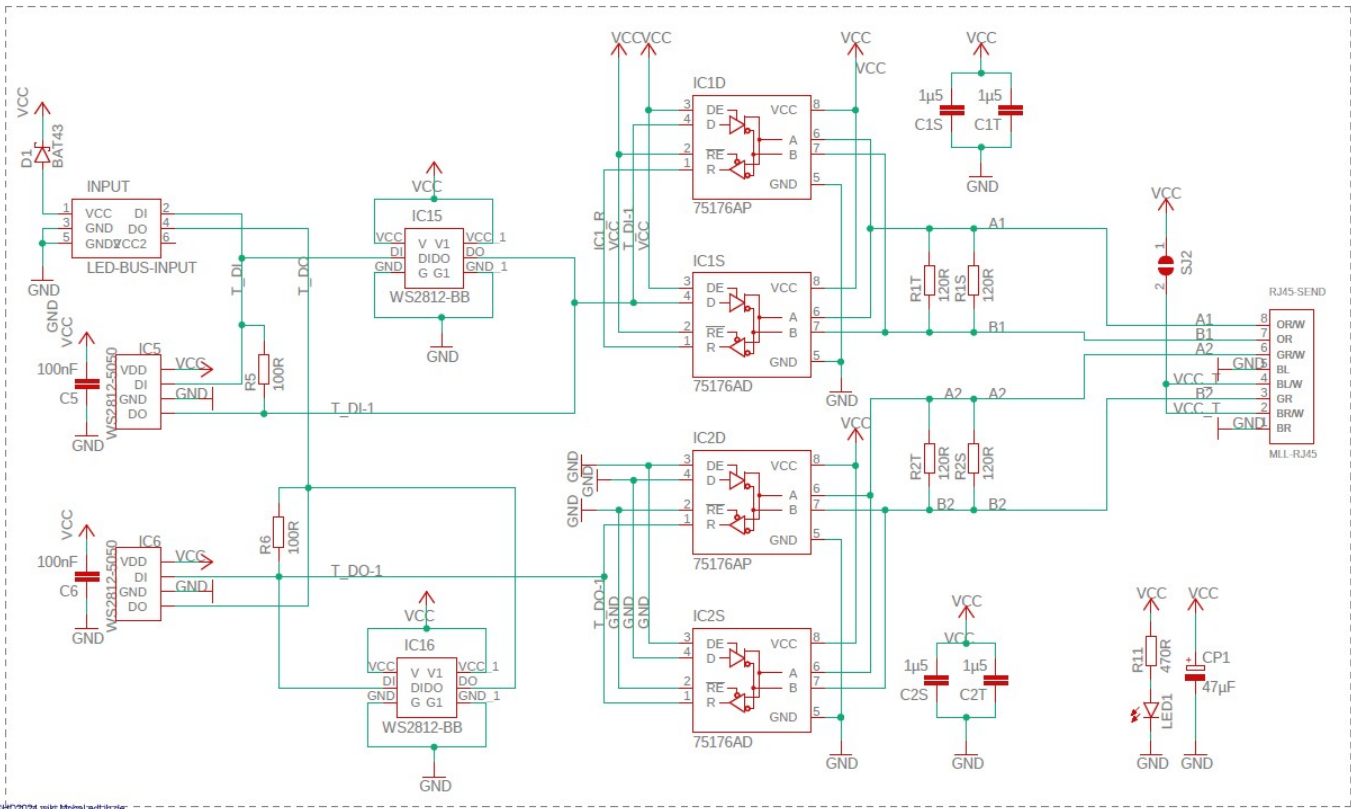






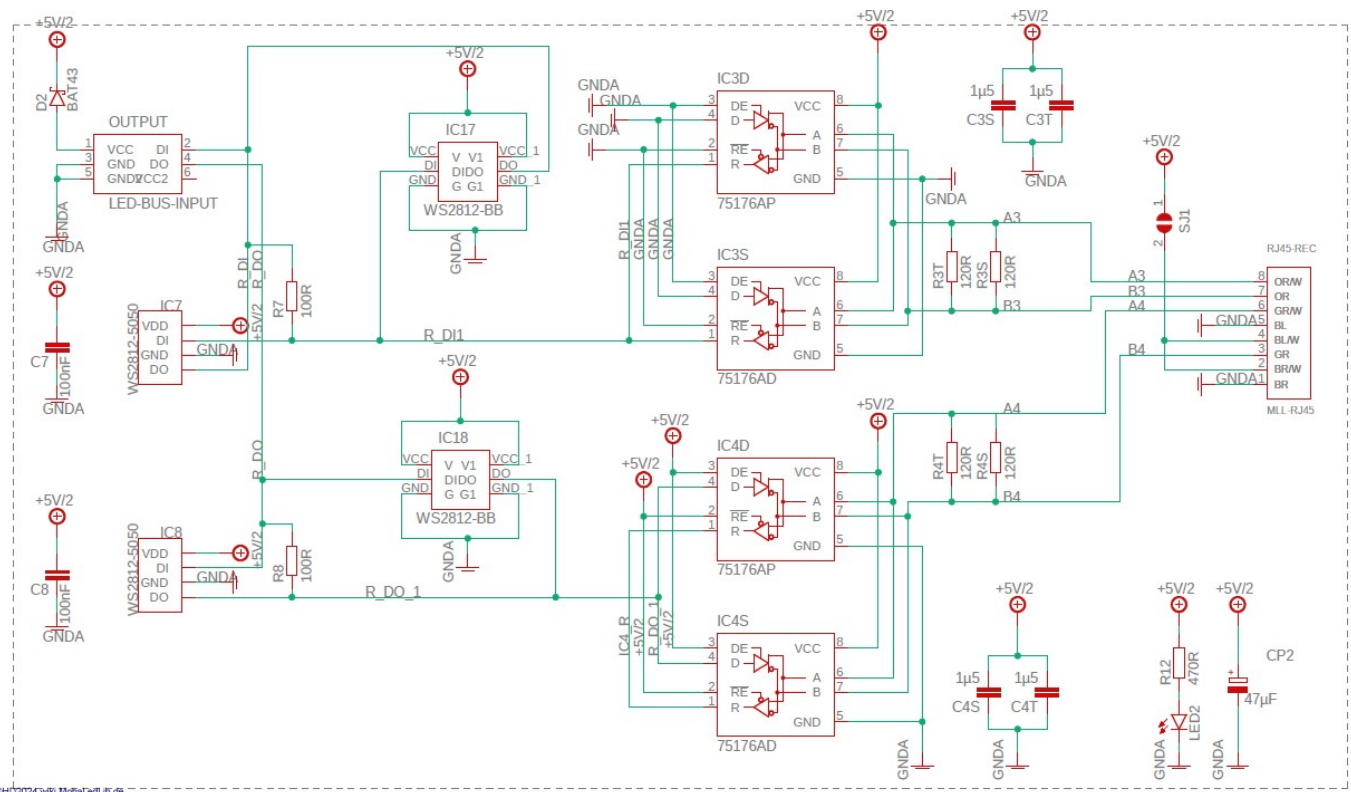
Schaltplan

Platine 211-A (SEND)



©H02024 wiki MobaLedLib.de

Platine 211-B (REC)



©H02024 wiki MobaLedLib.de

Last
update: 2024/09/09 15:01 anleitungen:bauanleitungen:mll_range_extender_211de https://wiki.mobaledlib.de/anleitungen/bauanleitungen/mll_range_extender_211de

From:
<https://wiki.mobaledlib.de/> - **MobaLedLib Wiki**

Permanent link:
https://wiki.mobaledlib.de/anleitungen/bauanleitungen/mll_range_extender_211de

Last update: **2024/09/09 15:01**

