

# 211 - MLL-Range-Extender

## Stückliste

Anzahl	Bezeichnung	Beschreibung	Bestellnummer	Bemerkung
1	Platine Transceiver	211_MLL-Range-Extender-CAT5		
1	Platine Receiver	211_MLL-Range-Extender-CAT5		
2	CP1, CP2	Elko, radial, 47µF, 25 V	<a href="#">RAD LXZ 25/47</a>	
2	C3, C4	Keramikkondensator, 1µF, 50V, RM 5.08mm	<a href="#">Z5U-5 1,0µ</a>	
2	D1, D2	Schottkydiode, 30 V, 0,2 A, DO-35	<a href="#">BAT 43 STM</a>	
4		IC-Fassung, 8-pol	<a href="#">GS 8P</a>	
4	IC1D, IC2D, IC3D, IC4D	Differenz-Transceiver, RS485/RS422, 5 Vcc, DIP-8	<a href="#">SN 75176BP</a>	Alternative: <a href="#">SN 75176BD</a>
2	IC15, IC16, IC17, IC18	WS2812-B auf Platine (rot)	<a href="#">MLL-Shop 611</a>	
2		Wannenstecker, 6-pol	<a href="#">WSL 6G</a>	
4	Input, Output	Pfostenbuchse, 6-polig	<a href="#">PFL 6</a>	
2	LED1, LED2	LED, 3mm, gelb	<a href="#">LED 3MM GE</a>	
2	R11, R12	Widerstand, 470Ω, 1%, 0.6W Gelb-Lila-Schwarz-Schwarz- <b>Braun</b>	<a href="#">METALL 470</a>	
4	R1T, R2T, R3T, R4T	Widerstand, 120Ω, 1%, 0.6W Braun-Rot-Schwarz-Schwarz- <b>Braun</b>	<a href="#">METALL 120</a>	
2	RJ45-SEnd, RJ45- REC	MEBP 8-8S Modular Einbaubuchse 8/8, schwarz	<a href="#">MEBP 8-8S</a>	

## Bestückung - Aufbauanleitung

### Kurze Erklärung zur Bauanleitung

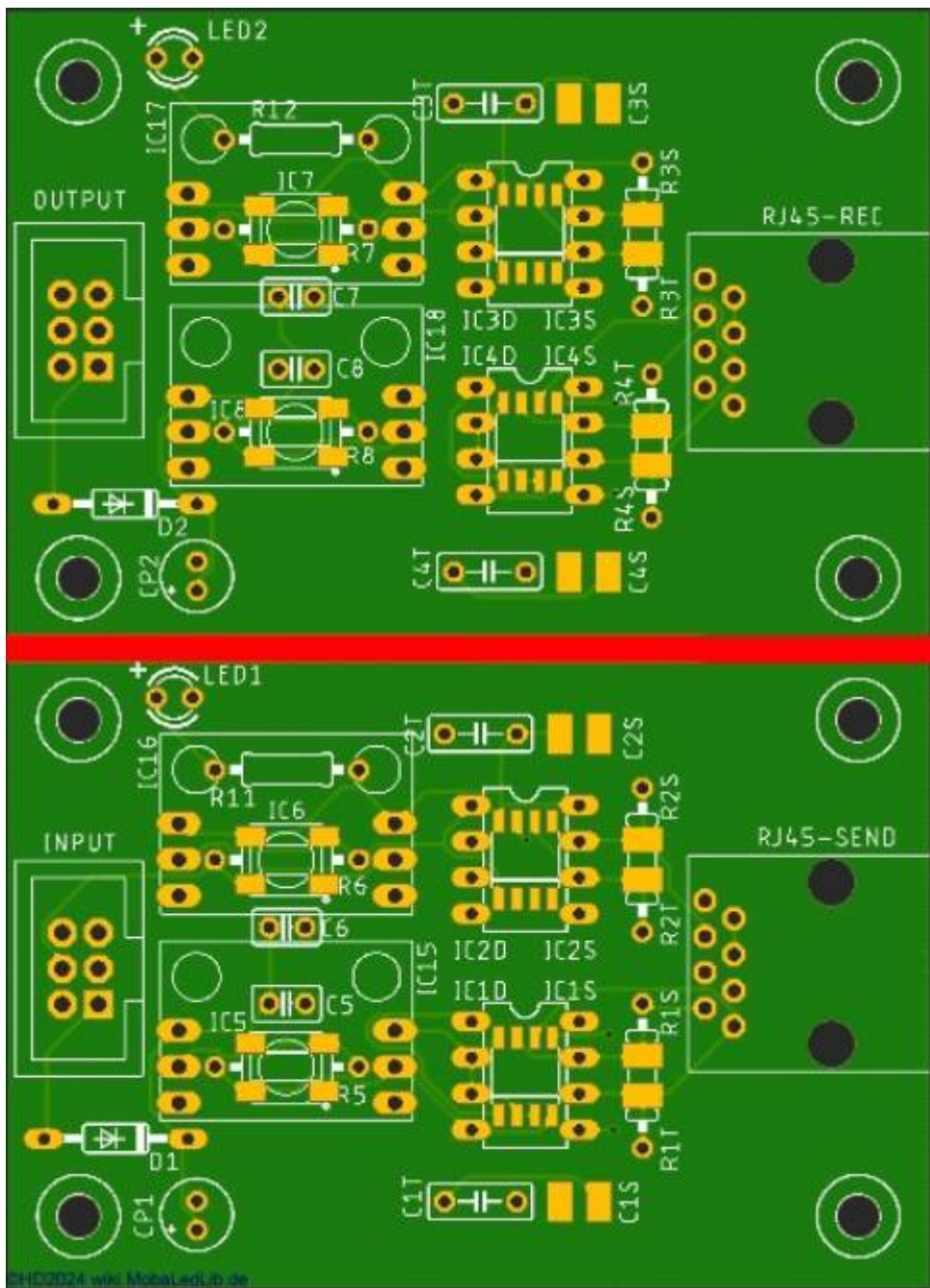
Da die Platinen identisch beschaltet sind, aber nur in der Polung einen Unterschied haben, wird nur der Aufbau einer Platinenhälfte beschrieben.

Die zweite Platine kann dann aufgebaut werden, indem die Anleitung noch mal von vorne durchgearbeitet wird.

Bei den Bezeichnungen stehen jeweils beide Bezeichnungen, sortiert nach der Platinehälfte ([211-A](#) und [211-B](#))

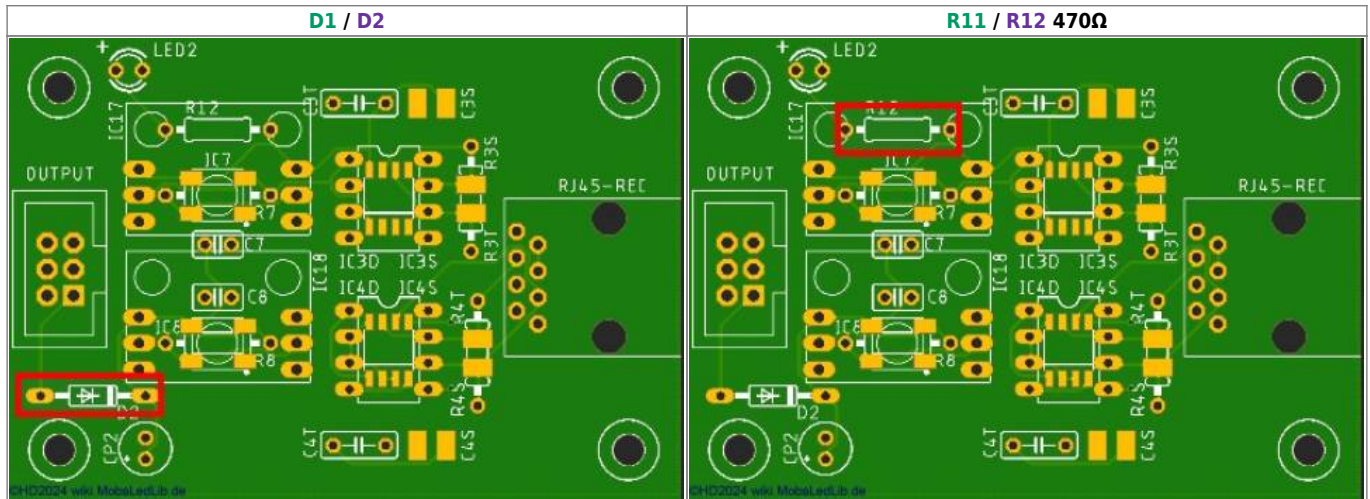
### Platine teilen

Vor der Montage der Bauteile ist es notwendig die Platine zu teilen.



## Platinenbestückung

Den Anfang auf der Oberseite der Platine machen wie immer die flachsten Bauteile, hier die Diode und die Widerstände.



From:  
<https://wiki.mobaledlib.de/> - MobaLedLib Wiki

Permanent link:  
[https://wiki.mobaledlib.de/anleitungen/bauanleitungen/mll\\_range\\_extender\\_211de?rev=1725892173](https://wiki.mobaledlib.de/anleitungen/bauanleitungen/mll_range_extender_211de?rev=1725892173)

Last update: 2024/09/09 14:29

