

211 - MLL-Range-Extender

Stückliste

Anzahl	Bezeichnung	Beschreibung	Bestellnummer	Bemerkung
1	Platine Transceiver	211_MLL-Range-Extender-CAT5		
1	Platine Receiver	211_MLL-Range-Extender-CAT5		
2	CP1, CP2	Elko, radial, 47µF, 25 V	RAD LXZ 25/47	
2	C3, C4	Keramikkondensator, 1µF, 50V, RM 5.08mm	Z5U-5 1,0µ	
2	D1, D2	Schottkydiode, 30 V, 0,2 A, DO-35	BAT 43 STM	
4		IC-Fassung, 8-pol	GS 8P	
4	IC1D, IC2D, IC3D, IC4D	Differenz-Transceiver, RS485/RS422, 5 Vcc, DIP-8	SN 75176BP	Alternative: SN 75176BD
2	IC15, IC16, IC17, IC18	WS2812-B auf Platine (rot)	MLL-Shop 611	
2		Wannenstecker, 6-pol	WSL 6G	
4	Input, Output	Pfostenbuchse, 6-polig	PFL 6	
2	LED1, LED2	LED, 3mm, gelb	LED 3MM GE	
2	R11, R12	Widerstand, 470Ω, 1%, 0.6W Gelb-Lila-Schwarz-Schwarz- Braun	METALL 470	
4	R1T, R2T, R3T, R4T	Widerstand, 120Ω, 1%, 0.6W Braun-Rot-Schwarz-Schwarz- Braun	METALL 120	
2	RJ45-Send, RJ45- REC	MEBP 8-8S Modular Einbaubuchse 8/8, schwarz	MEBP 8-8S	

Bestückung - Aufbauanleitung

Kurze Erklärung zur Bauanleitung

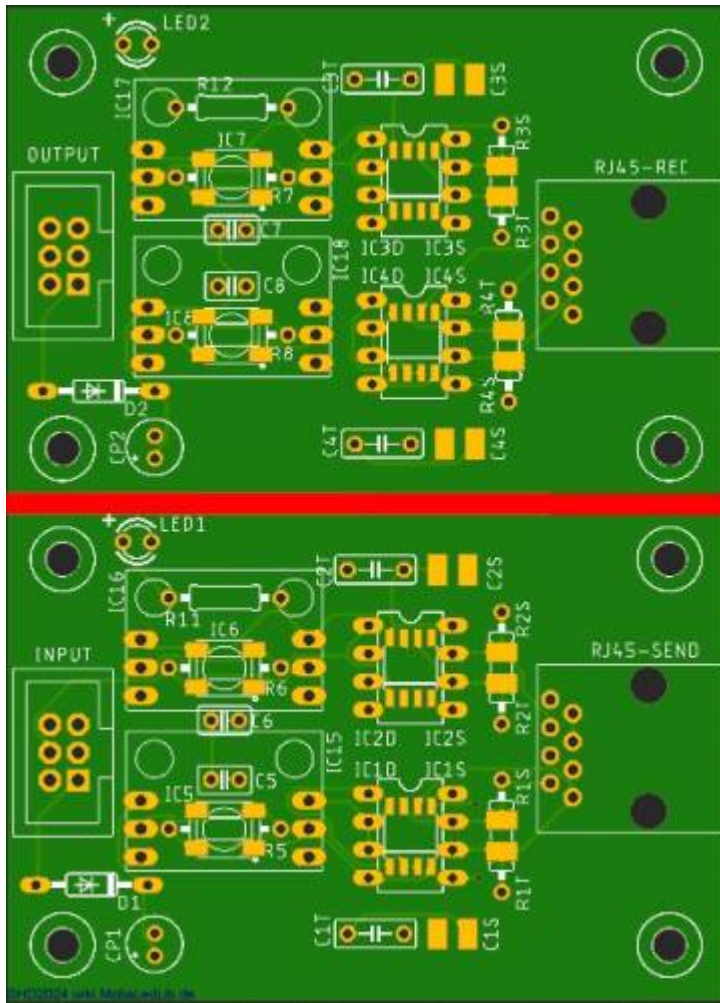
Da die Platinen identisch beschaltet sind, aber nur in der Polung einen Unterschied haben, wird nur der Aufbau einer Platinenhälfte beschrieben.

Die zweite Platine kann dann aufgebaut werden, indem die Anleitung noch mal von vorne durchgearbeitet wird.

Bei den Bezeichnungen stehen jeweils beide Bezeichnungen, sortiert nach der Platinenhälfte ([211-A](#) und [211-B](#))

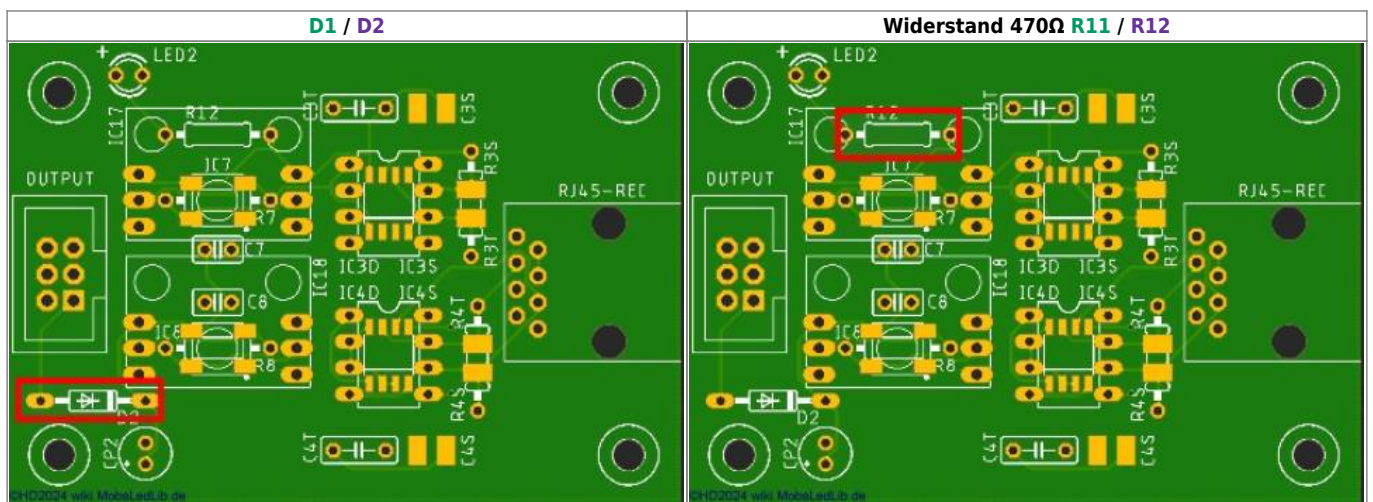
Platine teilen

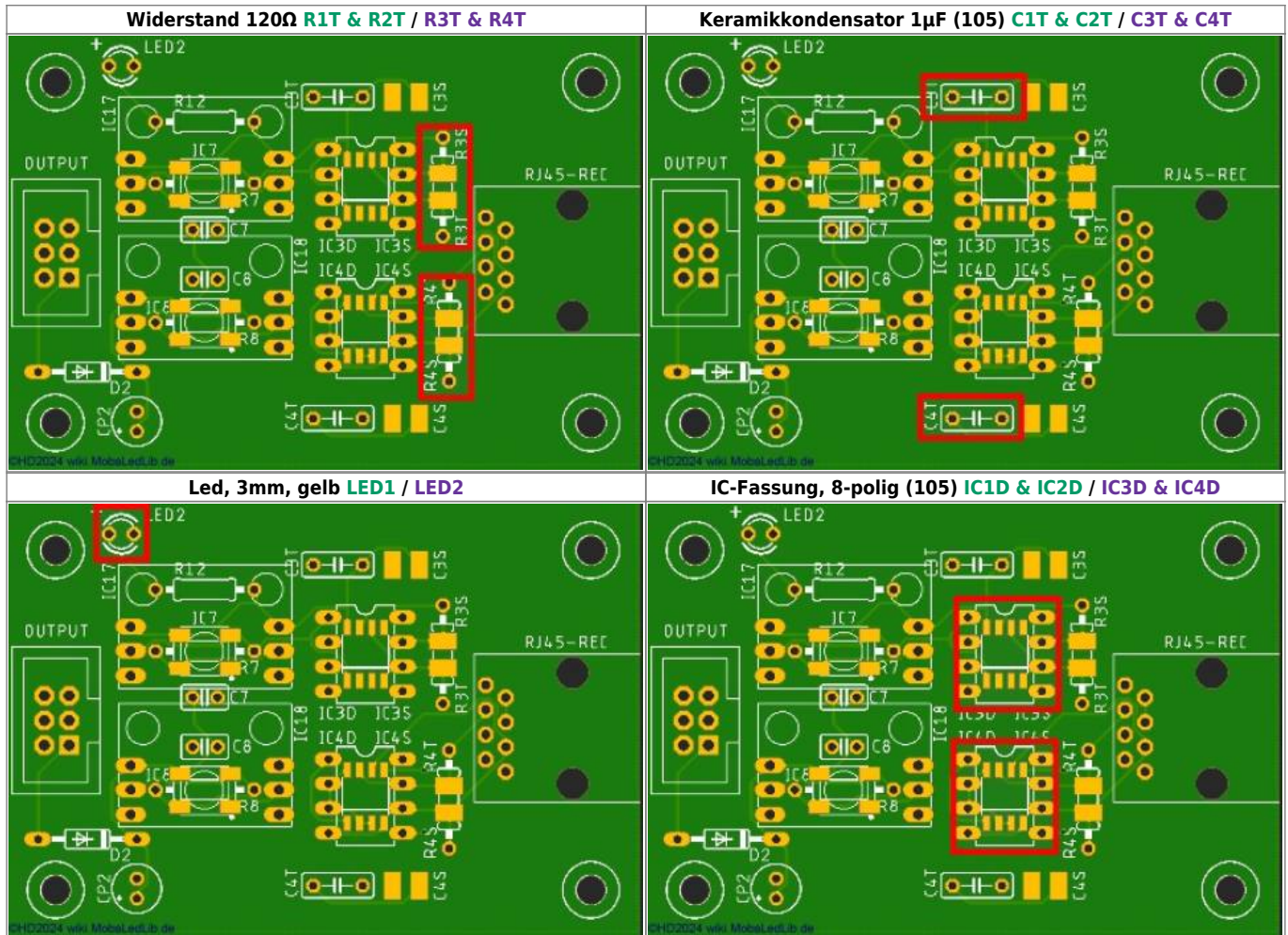
Vor der Montage der Bauteile ist es notwendig die Platine zu teilen.



Platinenbestückung

Den Anfang auf der Oberseite der Platine machen wie immer die flachsten Bauteile.





From: <https://wiki.mobaledlib.de/> - MobaLedLib Wiki

Permanent link: https://wiki.mobaledlib.de/anleitungen/bauanleitungen/mll_range_extender_211de?rev=1725892591

Last update: 2024/09/09 14:36

