

520DE - WS2811 Extender

Warnhinweis



**IC1 mit Fassung bestücken da das IC nicht kurzschlussfest ist.
Bei mehr als 200 mA und 100% DutyCycle unbedingt einen Kühlkörper aufkleben.**

Benötigte Werkzeuge:

- Lötkolben
- Lötzinn
- Seitenschneider

Stückliste:



Bei der ersten Platine in einer Reihe oder einer Einzelplatine, welche eine Schraubklemme (SV6) für die Stromeinspeisung erhalten, wird der Aufbau der Variante mit SMD-Bestückung empfohlen, da die Schraubklemme, die Möglichkeit für den Verbau des Keramikcondensators (C1R) und des DIP-ICs (U2R) auf der Oberseite verhindert.

THT Bestückung

Anzahl	Bezeichnung	Beschreibung	Bestellnummer	Alternativen, Bemerkungen
1	Board	Platine	520-Modul WS2811 Extender	
1	O1	Wannenstecker, 6-pol	WSL 6G	Alternative: siehe SV2 bzw. SV4 & SV6
1	O1 - Stecker	Pfostenbuchse, 6-polig	PFL 6	Alternative: siehe SV2 bzw. SV4 & SV6
1	C1R	Keramikkondensator, 100nF, RM 2.5mm	Z5U-2,5 100N	
1	R1	Widerstand, 150Ω, 0.6W, 1% Braun-Grün-Schwarz-Schwarz- Braun	METALL 150	

Anzahl	Bezeichnung	Beschreibung	Bestellnummer	Alternativen, Bemerkungen
1	RN1	Widerstandsnetzwerk, 1K Ω , 7-Pin, Sternschaltung	SIL 7-6 1,0K	
1	IC1	ULN2003AN - Seven-Darlington-Arrays, DIP-16	ULN 2003 AN	
1	IC1	Sockel für ULN2003AN	GS 16P	
1	U2R	WS2811 in Bauform DIP	eBay Amazon	fast nicht mehr erhältlich
1	U2R	Sockel für WS2811	GS 8P	
1	SV1 & SV3	Buchsenleiste, 6pol, gewinkelt	BL 1X20W8 2,54	nur nötig zur Verbindung mit der vorherigen bzw nächsten Extender-Platine, wenn diese abgetrennt wurde. Bei der ersten Platine in der Reihe oder bei Einzelplatinen nicht notwendig. Hier wird nur SV6 mit einer Schraubklemme (siehe Alternative SV6) bestückt. Aus einer Leiste können je drei Verbinder gefertigt werden.
1	SV4 & SV6	Stiftleiste, 6pol, gewinkelt	BKL 10120528	
1	OUT1-OUT3	Stiftleiste, 6pol	MPE 087-1-006	
1	SV2	Stiftleiste, 6pol	MPE 087-1-006	Alternative zu O1
1	SV6	Lötbare Schraubklemme - 2-pol, RM 5 mm, 90°	AKL 101-02	Alternative zu SV4 & SV6 bei der ersten Platine oder bei Einzelplatinen

Der Warenkorb enthalten alle Teile bis auf die Platine, den WS2811 ¹⁾, sowie die alternative und zusätzlichen Leisten SV1-SV5.

Link zum Warenkorb für obere Stückliste: <https://www.reichelt.de/my/1831482>

SMD Bestückung

Anzahl	Bezeichnung	Beschreibung	Bestellnummer	Alternativen, Bemerkungen
1	Board	Platine	520-Modul WS2811 Extender	siehe Preisliste
1	O1	Wannenstecker, 6-pol	WSL 6G	Alternative: siehe SV2 bzw. SV4 & SV6
1	O1 - Stecker	Pfostenbuchse, 6-polig	PFL 6	

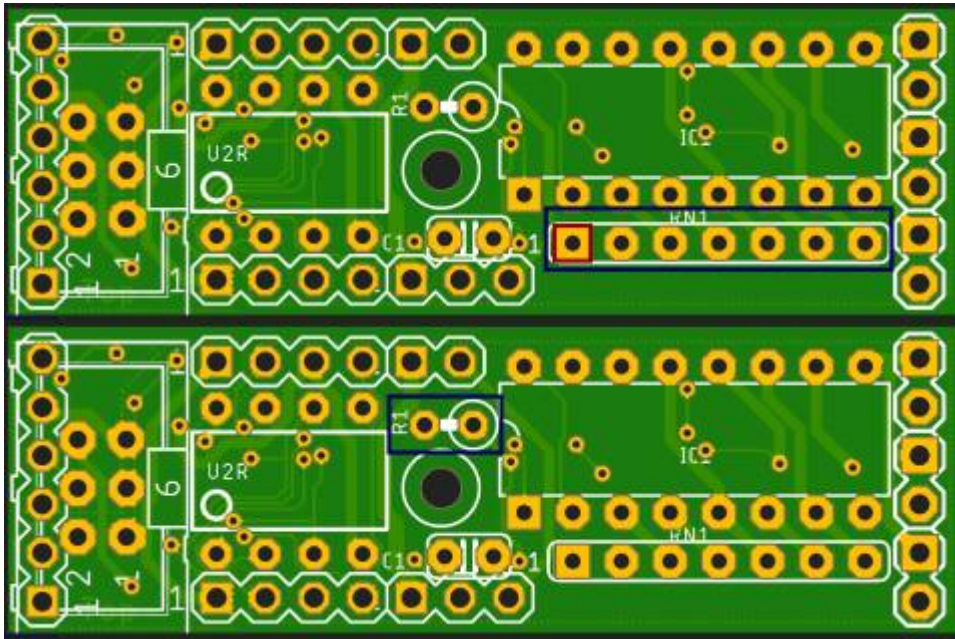
Anzahl	Bezeichnung	Beschreibung	Bestellnummer	Alternativen, Bemerkungen
1	C1H	Keramikkondensator 100nF, 50V	KEM X7R1206B100N	
1	R1	Widerstand, 150Ω, 0.6W, 1% Braun-Grün-Schwarz-Schwarz- Braun	METALL 150	
1	RN1	Widerstandsnetzwerk, 1KΩ, 7-Pin, Sternschaltung	SIL 7-6 1,0K	
1	IC1	ULN2003AN - Seven-Darlington-Arrays, DIP-16	ULN 2003 AN	
1	IC1	Sockel für ULN2003AN	GS 16P	
1	U3H	WS2811 in Bauform SOP	AliExpress Amazon	
1	SV1 & SV3	Buchsenleiste, 6pol, gewinkelt	BL 1X20W8 2,54	nur nötig zur Verbindung mit der vorherigen bzw nächsten Extender-Platine, wenn diese abgetrennt wurde. Bei der ersten Platine in der Reihe oder bei Einzelplatinen nicht notwendig. Hier wird nur SV6 mit einer Schraubklemme (siehe Alternative SV6) bestückt. Aus einer Leiste können je drei Verbinder gefertigt werden.
1	SV4 & SV6	Stiftleiste, 6pol, gewinkelt	BKL 10120528	
1	OUT1-OUT3	Stiftleiste, 6pol	MPE 087-1-006	
1	SV2	Stiftleiste, 6pol	MPE 087-1-006	Alternative zu O1
1	SV6	Lötbare Schraubklemme - 2-pol, RM 5 mm, 90°	AKL 101-02	Alternative zu SV4 & SV6 bei der ersten Platine oder bei Einzelplatinen

Der Warenkorb enthalten alle Teile bis auf die Platine, den WS2811 ²⁾, sowie die alternative und zusätzlichen Leisten SV1-SV5.

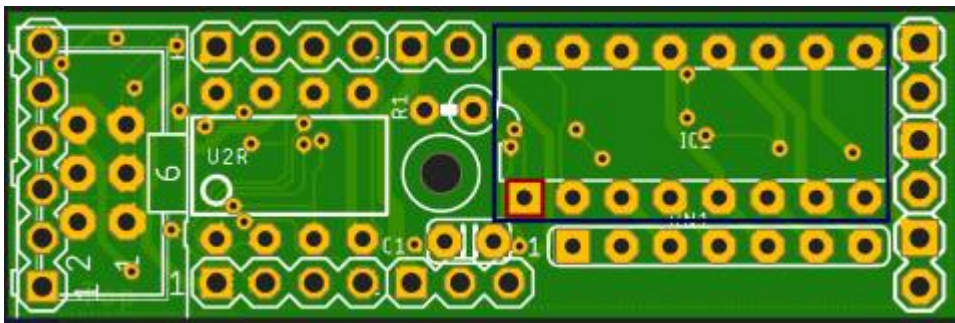
Link zum Warenkorb für obere Stückliste SMD-Version: <https://www.reichelt.de/my/1831485>

Bauanleitung

Beim Aufbau der Platine wird mit den flachsten Bauteilen (Widerstände RN1, R1) begonnen.



Als nächstes kommt der Sockel für IC1 an die Reihe



Die nächsten Schritte erfolgen entweder in der DIP-Variante oder in der [SMD-Variante](#) am Ende des Abschnittes.

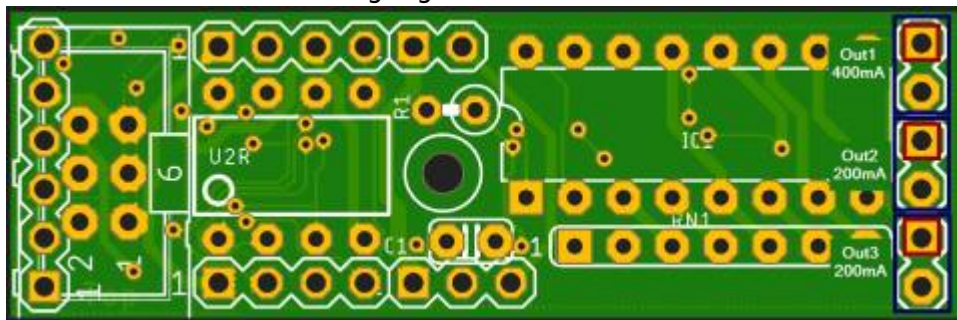
DIP Version

Nun folgt das einlöten von dem Keramikcondensator C1H und dem 8-Pin-Sockel für U2R. Die Markierung am Sockel/IC ist auf dem Bild hervorgehoben.

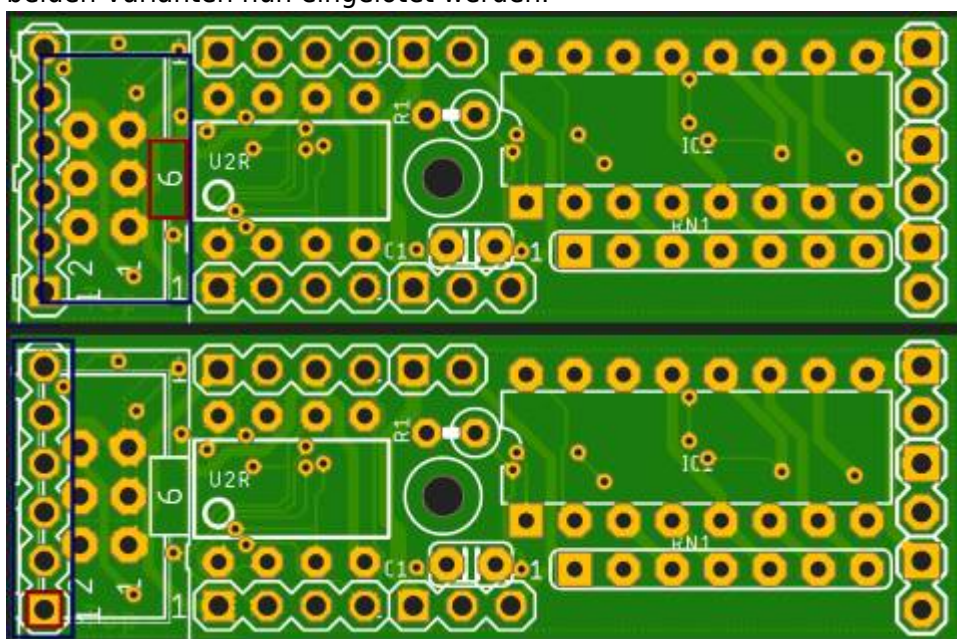


Der Einbau des WS2811 als [SMD-Variante](#) erfolgt weiter unten.

Die Anschlüsse für den Ausgang OUT1-OUT3 kommen als nächstes dran.



Je nachdem ob man den Wannenstecker (O1) oder die 6-polige Stiftleiste (SV2) benötigt kann eine der beiden Varianten nun eingelötet werden.



Alternative / Zusätzliche Bestückungen

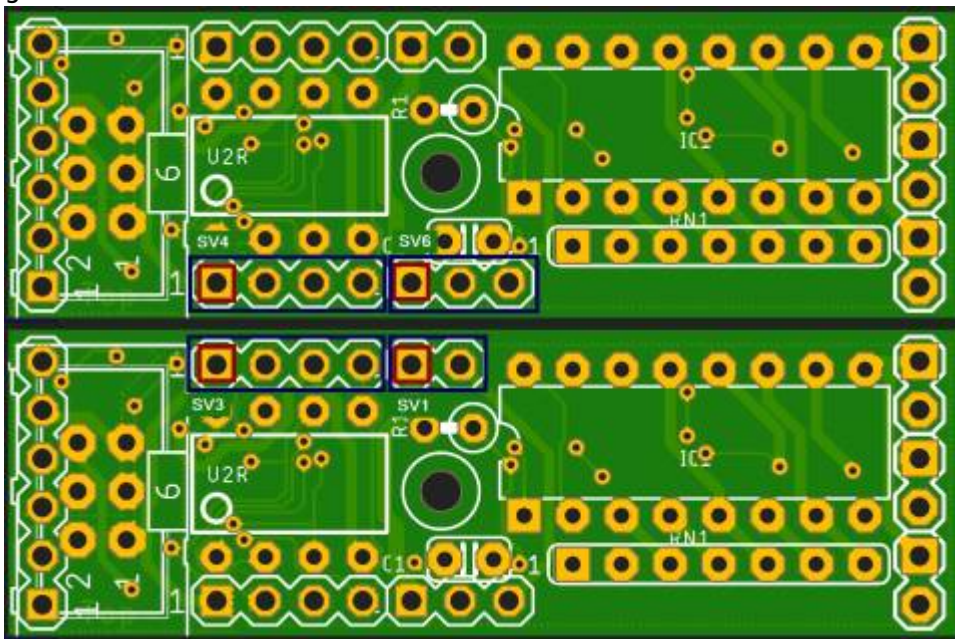
optionale Stromversorgung

Bei der ersten Platine in einer Reihe oder einer Einzelplatine, wird anstelle der Stiftleisten von SV4 & SV6, die lötlbare Schraubklemme als SV6 verbaut. SV4 bleibt ohne Bestückung. **Zudem ist es notwendig U3H und C1H zu bestücken und nicht U2R und C1R. Diesen Beiden werden leider durch die Schraubklemme blockiert.**



weitere Boards verbinden

Zur Verbindung mit anderen Boards können die Stiftleisten SV4 & SV6, sowie die Buchsenleisten SV3 & SV1 verwendet werden. Die vorherige Platine kommt dabei an die Anschlüsse SV4 & SV6, die nächste Platine in der Reihe kommt an SV3 und SV1. Dies ist nur notwendig, wenn die Platinen getrennt wurden.



SMD Version

Wenn man sich für die Variante mit dem WS2811 (U3H) in SMD-Bauform entschieden hat, folgt nun das anlöten dieses auf der Unterseite der Platine. Zudem wird auch der Kondensator C1H bestückt, wenn C1R (THT-Variante) nicht bestückt wurde. Die Markierung am Sockel/IC ist auf dem Bild wieder hervorgehoben.



Bei der Verwendung der SMD-Version des ICs werden die Kanäle R und G vertauscht. Das heißt Out1 wird zu Out2 und Out2 wird zu Out1.

Lötjumper

Auf der Unterseite der Platine befinden sich neun Lötjumper. Diese haben die folgenden Funktionen

Lötjumper	Aufgabe
JP1	verbindet den Pin1 der Anschlüsse SV1, SV6, OUT1, OUT2 und OUT3 mit der 5V-Leitung. Nicht verbinden wenn die Platine mit mehr als 5V versorgt wird über die Anschlüsse SV1, SV2, SV6 oder O1 und der Jumper „6=12V“ geschlossen ist.
JP2, JP3, JP4	überbrückt IC1 und ermöglicht den Anschluss von LEDs direkt ohne Widerstand an dem WS2811-Chip. RN1 darf dann auch nicht bestückt werden. OUT1 ist dann Kanal „R“ OUT2 ist dann Kanal „B“ OUT3 ist dann Kanal „G“
6=5V	verbindet die 5V-Leitung mit dem Pin6 vom Wannenstecker „O1“ oder der Stiftleiste „SV2“. Nicht verbinden wenn auf SV1 oder SV6 mehr als 5V eingespeist werden und der Lötjumper „6=12V“ aktiviert ist.
6=12V	verbindet die zusätzliche VCC-Leitung von dem Wannenstecker „O1 / Pin6“ oder der Stiftleiste „SV2 / Pin6“ mit dem Pin1 von SV1 und SV6. Es darf nicht gleichzeitig „6=5V“ und „6=12V“ geschlossen sein, wenn mehr als 5V eingespeist werden.
G=B & G=B1	Wenn zusätzlich zu OUT1 noch ein weiterer Kanal mit 400mA benötigt wird, können die Ausgänge OUT2 & OUT3 hiermit zusammengeschaltet werden.
TERM	Wenn dies die letzte Platine in der Reihe ist oder die einzige Platine ist, muss dieser Lötjumper gesetzt werden, andernfalls wird die Kette unterbrochen.

Bilder des fertigen Moduls

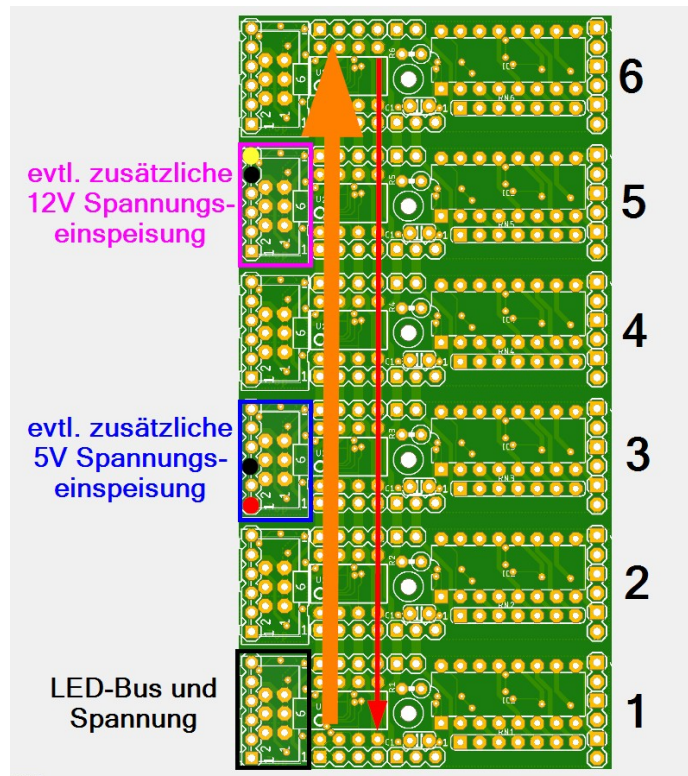


Schaltplan

Signalbus und Anschluss

Wenn man die Möglichkeit nutzt mehrere Platinen am Stück zu verbauen, müssen die folgenden Punkten beachtet werden, damit es am Ende funktioniert.

1. Die Platinen benötigen untereinander eine Verbindung. Anders als die Servoplatten haben die Extenderplatten bereits eine Verbindung untereinander und es ist nicht notwendig diese noch von Hand nachzurüsten
2. Der LED-Bus muss an der untersten Platine (im Bild Nummer Eins) angeschlossen werden.
3. Wenn die Platine zu weit von der Verteilerplatine entfernt ist, kann man über einen der freien Wannenstecker eine zusätzliche 5V-Versorgung anschließen. Dazu einfach eine Schraubklemme in die markierten Löcher löten (siehe Platine Nummer drei).
Sollte man eine zusätzliche 12-V Spannungsversorgung benötigen, bitte unbedingt darauf achten, dass man Schraubklemmen mit RM 2,54mm verwendet. Die normalen Schraubklemmen, mit RM 5,08, verursachen einen Kurzschluss im System (siehe Platine Nummer fünf).
4. Auf der letzten Platine und nur bei dieser muss der Jumper „TERM“ auf der Unterseite verbunden werden.



1) 2)

eBay, Amazon, AliExpress

From: <https://wiki.mobaledlib.de/> - **MobaLedLib Wiki**

Permanent link: https://wiki.mobaledlib.de/anleitungen/bauanleitungen/modul_extender_520de?rev=1739346320

Last update: **2025/02/12 07:45**

