

530DE WS2811-Platine für Relais, ABC-Bremse und Herzstückpolarisation



Diese Anleitung befindet sich noch in Bearbeitung und enthält evtl. noch Fehler. Bitte mit Vorsicht befolgen.

Schaltplan



Variante: Herzstückpolarisation



noch nicht vorhanden

Die Platine „530 WS2811 Relais“ kann in verschiedenen Versionen aufgebaut werden.
Die möglichen Varianten:

- [Platine zur Herzstückpolarisation](#)
 - [Relaisplatine für bis zu 8 Relais](#) (6 getrennte Relais und zwei parallel angesteuerte Relais)
 - [ABC-Bremsmodul](#)
-

Variante: Relaisplatine

Die Platine „530 WS2811 Relais“ kann in verschiedenen Version aufgebaut werden.
Die möglichen Varianten:

- Platine zur Herzstückpolarisation
- Relaisplatine für bis zu 8 Relais (6 getrennte Relais und zwei parallel angesteuerte Relais)
- ABC-Bremsmodul



Stückliste

Anzahl	Bezeichnung	Beschreibung	Bestellnummer	Alternativen, Bemerkungen
1	Platine	Platine mit Revision 1.1 oder neuer	530a-Modul WS2811 Relais	
2	C1, C2	Elko, radial, 470 µF, 16 V, RM 3,5	M-A 470U 16	
2	C1R, C2R	Keramikkondensator, 100nF, RM 2.5mm	Z5U-2,5 100N	
1	CON1	Wannenstecker, 6-pol	WSL 6G	
2	IC1, IC2	IC-Sockel 16-polig für IC1 und IC2	GS 16P	IC1 und IC2 sind NICHT kurzschlussfest, daher unbedingt einen Sockel verwenden
2		ULN2003AN - Seven-Darlington-Arrays, DIP-16	ULN 2003 AN	
6	K3_A, K4_B, K3_C, K4_D, K3_E, K4_F	Subminiaturrelais, 1x UM, 125VAC/60V 1A, 5V	G5V-1 5V	
1	LED7	LED, 3mm, gelb	LED 3MM GE	
3	LED8, LED10, LED12	LED, 3 mm, grün	LED 3MM GN	
3	LED9, LED11, LED13	LED, 3mm, rot	LED 3MM RT	
6	OUT_A, OUT_B, OUT_C, OUT_D, OUT_E, OUT_F, OUT_G, Out_H	Stiftleiste - 3-polig, RM 3,5 mm, 90°	CTB932HD-3	Alternative: J1, J2, J3, J4, J5, J6, J8, J9 Stiftleiste, 3-pol: MPE 087-1-003
1		Steckbare Schraubklemme - 3-polig, RM 3,5 mm, 0°	CTB922HD-3	
1	OPT_LED	Wannenstecker, 8-pol	Pollin 451167	Wannenstecker 8-pol bei Reichelt nicht lieferbar
2	R1, R2	Widerstand, 150 Ohm, 0.6W, 1% Braun-Grün-Schwarz-Schwarz- Braun	METALL 150	5% Toleranz gehen auch
7	R9, R12, R13, R14, R15, R16, R17	Widerstand, 470 Ohm, 0.6W, 1% Gelb-Lila-Schwarz-Schwarz- Braun	METALL 470	
2	RN1, RN2	Widerstandsnetzwerk, 1KOhm, 8-Pin, Sternschaltung	SIL 8-7 1,0K	
2	U3H, U5H	WS2811, Bauform SMD-SOP8	z.B.: eBay , Amazon , Aliexpress	Nicht im Warenkorb enthalten

Der [freundliche Warenkorb bei Reichelt](#), enthält alles bis auf die Platine, den 8-pol Wannenstecker und den WS2811-ICs.

Stücklistenalternativen

Anzahl	Bez	Beschreibung	Artikelnummer	alternativ	
2	C1R, C2R	Keramikkondensator, 100 nF, 50V, RM 2.54 mm	Z5U-2,5 100N	anstelle von C1H & C2H	
8	J1, J2, J3, J4, J5, J6, J8, J9	Stiftleiste, 3-polig, RM 2,54 mm	MPE 087-1-003	Alternative: für die Verwendung als Anschluss von OUT_A - OUT_H	
3	K1_AB, K1_CD, K1_EF	Bistabiles Relais - HFD2-L, 2xUM	HFD2-L 5V	Alternative zu K3_A, K4_B, K3_C, K4_D, K3_E, K4_F	
3	K2_AB, K2_CD, K2_EF	Monostabiles Relais - HFD2 5V, 2xUM	HFD2 5V	Alternative zu K3_A, K4_B, K3_C, K4_D, K3_E, K4_F	
3	K2_AB, K2_CD, K2_EF	Monostabiles Relais - G5V-2 5V 5V, 2xUM	G5V-2 5V	Alternative zu K3_A, K4_B, K3_C, K4_D, K3_E, K4_F	
2	U2R, U4R	WS2811 DIP	AliExpress Amazon		Alternative für U3H & U5H

Optionale Erweiterungen

Anzahl	Bez	Beschreibung	Artikelnummer	Bemerkung	
2	C3H, C3H1	Keramikkondensator, 100 nF, 50V, 1206	KEM X7R1206B100N	optional: für die Verwendung des Zusatzrelais und den 5 zusätzlichen LED-Ausgängen anstelle von C3R & C3R1	
2	C3R, C3R1	Keramikkondensator, 100 nF, 50V, RM 2.54 mm	Z5U-2,5 100N	optional: für die Verwendung des Zusatzrelais und den 5 zusätzlichen LED-Ausgängen anstelle von C3H & C3H1	
2	K_RES_G, K_GES_H	G5V1	G5V-1 5V		
3	LED1, LED3, LED5	LED3MM, grün	LED 3MM GN	Nur Verwendbar bei der Verwendung vom 2xUM-Relais, dabei kann dieser Kanal nicht als Ausgabe verwendet werden	
3	LED2, LED4, LED6	LED3MM, rot	LED 3MM RT	Nur Verwendbar bei der Verwendung vom 2xUM-Relais, dabei kann dieser Kanal nicht als Ausgabe verwendet werden	

Anzahl	Bez	Beschreibung	Artikelnummer	Bemerkung	
1	OPT_LED	Wannenstecker, 8-pol	Reichelt / Pollin	BKL 10120552 Alt.: Pollin: 451167 (Bei Reichelt leider nicht immer erhältlich.)	Bei der Verwendung von zwei zusätzlichen WS2811, können hier bis zu 6 LEDs angeschlossen werden
2	OUT_G, OUT_H	Stiftleiste - 3-polig, RM 3,5 mm, 90°	CTB932HD-3	Nur notwendig bei der Verwendung der zwei zusätzlichen Relais K_RES_G & K_RES_H	
2	OUT_G, OUT_H	Steckbare Schraubklemme - 3-polig, RM 3,5 mm, 0°	CTB922HD-3	Nur notwendig bei der Verwendung der zwei zusätzlichen Relais K_RES_G & K_RES_H	
6	R3, R4, R5, R6, R7, R8	Widerstand, 470Ω, 0.6W, 1% Gelb-Lila-Schwarz-Schwarz- Braun	METALL 470	Für die zusätzlichen Signalisierungs-LEDs LED1 - LED 6	
2	R10, R11	Widerstand, 150Ω, 0.6W, 1% Braun-Grün-Schwarz-Schwarz- Braun	METALL 150	Für die zusätzlichen WS2811 notwendig	
1	SV3	Stiftleiste, 4-polig, RM 2,54 mm, gewinkelt	BKL 10120528	Über diesen Stecker kann eine Verbindung zu einer nachfolgenden Platine hergestellt werden. Eine Stiftleiste reicht für bis zu fünf Verbinder.	
1	SV4	Buchsenleiste, 4-polig, RM 2,54 mm, gewinkelt	BL 1X20W8 2,54	Über diese Buchse kann eine Verbindung zu einer vorherigen Platine hergestellt werden. Eine Buchsenleiste reicht für bis zu 5 Verbinder.	
2	U5R, U7R	WS2811 DIP		Für die zusätzlichen WS2811 notwendig Alternative für U6H, U8H	
2	U6H, U8H	WS2811 - SOP8		Für die zusätzlichen WS2811 notwendig Alternative für U5R & U7R	

Bestückung - Aufbauanleitung SMD-Bestückung

Oberseite

Den Anfang machen die beiden Sockel für die ULN2003AN



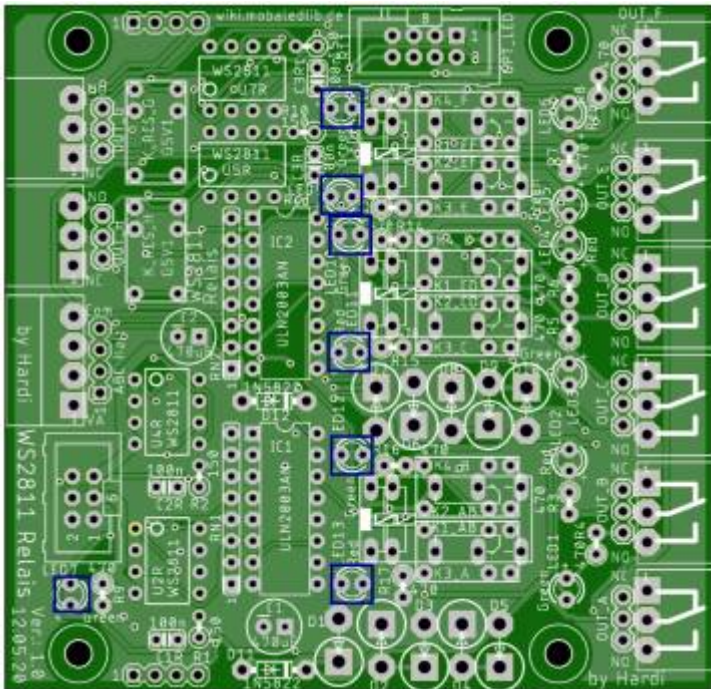
sowie die beiden Widerstandsnetzwerke RN1 und RN2



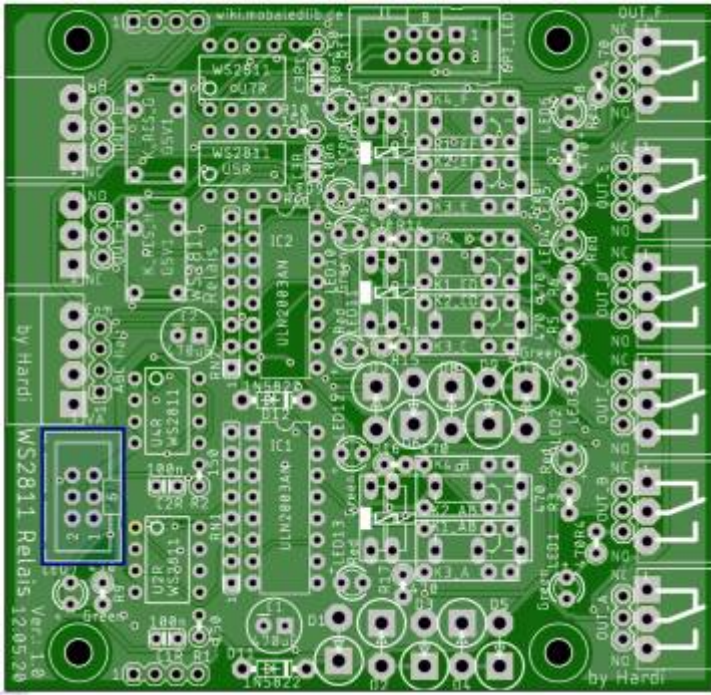
Im Anschluss folgen die beiden Widerstände R1 und R2 mit 150 Ohm, sowie die 7 Widerstände mit 470 Ohm für die LEDs.



Als nächstes kommt die gelbe LED7 für die Anzeige der Spannungsversorgung und die jeweils drei grünen und roten LEDs für die Anzeige der Relaisansteuerung.



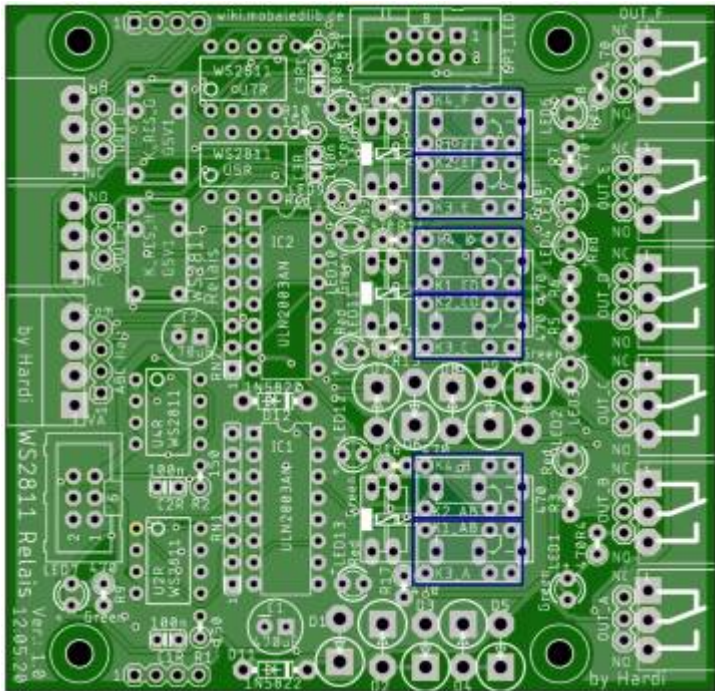
Danach folgen CON1 auf der linken Seite



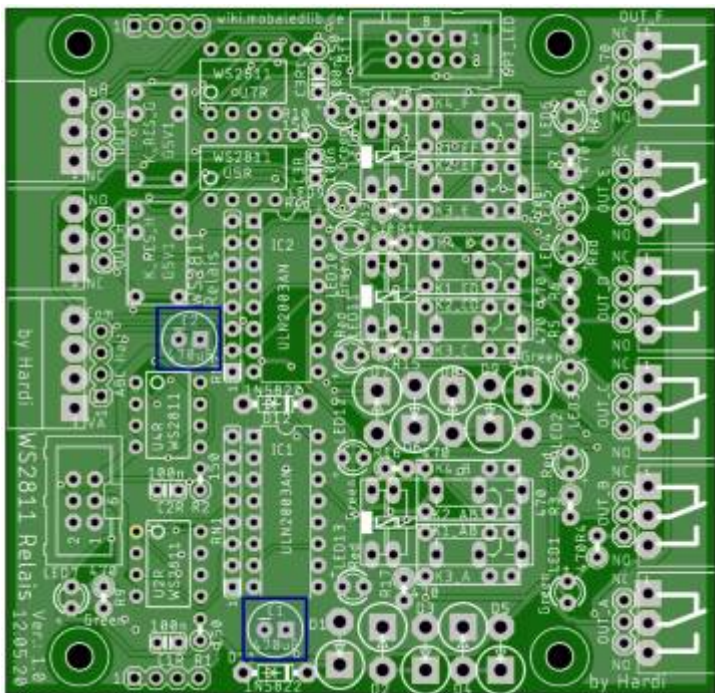
und die 6 Stiftleisten für die Ausgänge OUT_A bis OUT_F.



gefolgt von den Relais



Da die beiden Elektrolytkondensator C1 & C2, mit 470µF, die höchsten Bauteile sind, folgen diese zum Schluss auf der Oberseite.



Unterseite

Den Anfang auf der Unterseite machen die beiden Keramik Kondensator C1H und C2H in der Bauform 1206.



gefolgt von den beiden WS2811 als SMD

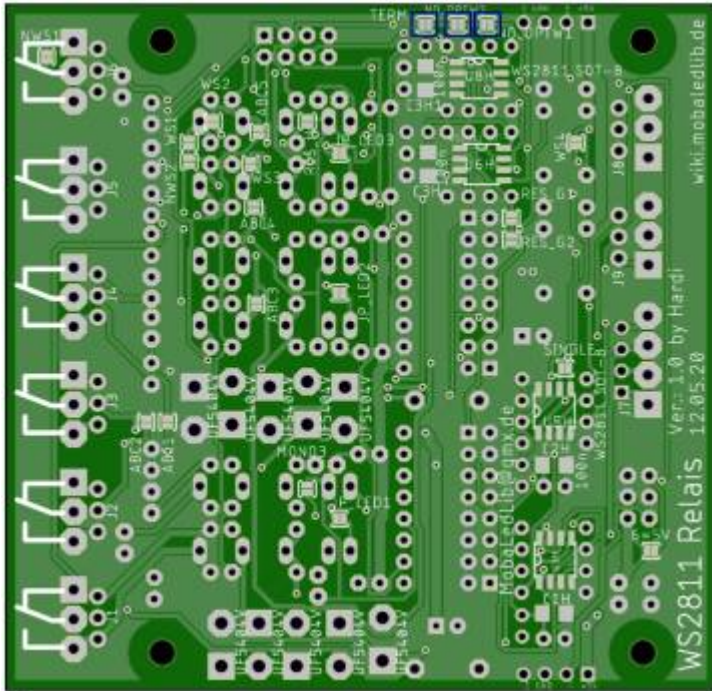


Lötjumper Variante "Relais"

Die nachfolgenden Lötjumper sind die Defaultwerte und können von dem Abweichen was man benötigt.

Eine komplette Erklärung aller Lötjumper ist [hier](#) zu finden.

Für die Standardversion der Variante Relais sind die Lötjumper „No_OPTW1“, „NO_OPTW2“ und „TERM“ notwendig.



Variante: ABC-Bremsmodul

Die Platine „530 WS2811 Relais“ kann in verschiedenen Version aufgebaut werden.

Die möglichen Varianten:

- [Platine zur Herzstückpolarisation](#)
 - [Relaisplatine für bis zu 8 Relais](#) (6 getrennte Relais und zwei parallel angesteuerte Relais)
 - [ABC-Bremsmodul](#)
-

Stückliste

Diese Stückliste und der dazugehörige Warenkorb sind für die Verwendung von SMD-Bauteilen und der Standardkonfiguration mit sechs Relais 1xUM ausgelegt.

[Alternativen](#) und [Erweiterungen](#) sind unterhalb aufgeführt.

Anzahl	Bez	Beschreibung	Artikelnummer	Alternativen & Bemerkung
1	Board	Platine 530	530a-Modul WS2811 Relais	
2	C1, C2	Elektrolytkondensator, 470µF, 16V	M-A 470U 16	
3	C1H, C2H, C3H	Keramikkondensator, 100nF, SMD-1206	KEM X7R1206B100N	Alternativen: C1R & C2R
1	CON1	Wannenstecker, 6-pol	WSL 6G	
1	CON1	Pfostenbuchse, 6-polig	PFL 6	
10	D1, D2, D3, D4, D5, D6, D7, D8, D9, D10	Gleichrichterdiode, 400 V, 3 A, DO-201	UF 5404	
2	D11, D12	Schottkydiode, 40 V, 3 A, DO-201AD	1N 5822 DIO	
2	IC1, IC2	Socket für IC1 & IC2	GS 16P	IC1 und IC2 sind NICHT kurzschlussfest, daher unbedingt einen Socket verwenden
2	IC1, IC2	ULN2003AN - Seven-Darlington-Arrays, DIP-16	ULN 2003 AN	
3	K2_AB, K2_CD, K2_EF	Bistabiles Relais - HFD2-L, 2xUM	HFD2-L 5V 1 K_RES_G G5V1 [[https://www.reichelt.de/subminiaturrelais-1x-um-125vac-60v-1a-5v-g5v-1-5v-p28332.html]] G5V-1 5V	
1	LED7	LED3MM, gelb	LED 3MM GE	
3	LED8, LED10, LED12	LED3MM, grün	LED 3MM GN	
3	LED9, LED11, LED13	LED3MM, rot	LED 3MM RT	
1	ABC	Stiftleiste - 4-polig, RM 3,5 mm, 90°	CTB932HD-4	Alternativen: J7
1	ABC	Steckbare Schraubklemme - 3-polig, RM 3,5 mm, 0°	CTB922HD-4	
3	R1, R2, R10	Widerstand, 150 Ohm, 0.6W, 1% Braun-Grün-Schwarz-Schwarz-Braun	METALL 150	5% Toleranz gehen auch
7	R9, R12, R13, R14, R15, R16, R17	Widerstand, 470 Ohm, 0.6W, 1% Gelb-Lila-Schwarz-Schwarz-Braun	METALL 470	5% Toleranz gehen auch
2	RN1, RN2	Widerstandsnetzwerk, 1KOhm, 8-Pin, Sternschaltung	SIL 8-7 1,0K	
3	U3H, U5H, U6H	WS2811 - SOP8		

Der [Warenkorb bei Reichelt](#), enthält alles obrige bis auf die Platine und den drei WS2811.

Stücklistenalternativen

Anzahl	Bez	Beschreibung	Artikelnummer	alternativ
3	C1R, C2R, C3R	Keramikkondensator, 100nF, RM 2.5mm	Z5U-2,5 100N	anstelle von C1H & C2H
1	J7	Stiftleiste, 4-polig, RM 2,54 mm	MPE 087-1-004	Alternative: für die Verwendung als Anschluss von ABC
3	K1_AB, K1_CD, K1_EF	Monostabiles Relais - HFD2 5V, 2xUM	HFD2 5V	Alternative zu K2_AB, K2_CD, K2_EF
3	U2R, U4R, U5R	WS2811 DIP	Alf	Alternative für U3H, U5H & U6H

Optionale Erweiterungen

Anzahl	Bez	Beschreibung	Artikelnummer	Bemerkung
1	C3H1	Keramikkondensator, 100nF, SMD-1206	KEM X7R1206B100N	optional: für die Verwendung der 5 zusätzlichen LED-Ausgängen anstelle von C3R1
1	C3R1	Keramikkondensator, 100 nF, 50V, RM 2.54 mm	Z5U-2,5 100N	optional: für die Verwendung der 5 zusätzlichen LED-Ausgängen anstelle von C3H1
1	OPT_LED	Wannenstecker, 8-pol	BKL 10120552 Alt.: Pollin: 451167 (Bei Reichelt leider nicht immer erhältlich.)	Bei der Verwendung von zwei zusätzlichen WS2811, können hier bis zu 6 LEDs angeschlossen werden
1	R11	Widerstand, 150Ω, 0.6W, 1% Braun-Grün-Schwarz-Schwarz- Braun	METALL 150	Für die zusätzlichen WS2811 notwendig
1	SV3	Stiftleiste, 4-polig, RM 2,54 mm, gewinkelt	BKL 10120528	Über diesen Stecker kann eine Verbindung zu einer nachfolgenden Platine hergestellt werden. Eine Stiftleiste reicht für bis zu 5 Verbinder.
1	SV4	Buchsenleiste, 4-polig, RM 2,54 mm, gewinkelt	BL 1X20W8 2,54	Über diese Buchse kann eine Verbindung zu einer vorherigen Platine hergestellt werden. Eine Buchsenleiste reicht für bis zu 5 Verbinder.
1	U7R	WS2811 DIP	Alf	Für die zusätzlichen WS2811 notwendig Alternative für U8H

Anzahl	Bez	Beschreibung	Artikelnummer	Bemerkung
1	U8H	WS2811 - SOP8	AliExpress Amazon	Für die zusätzlichen WS2811 notwendig Alternative für U7R

Bestückung - Aufbauanleitung SMD-Bestückung

Oberseite

Den Anfang machen die beiden Sockel für die ULN2003AN



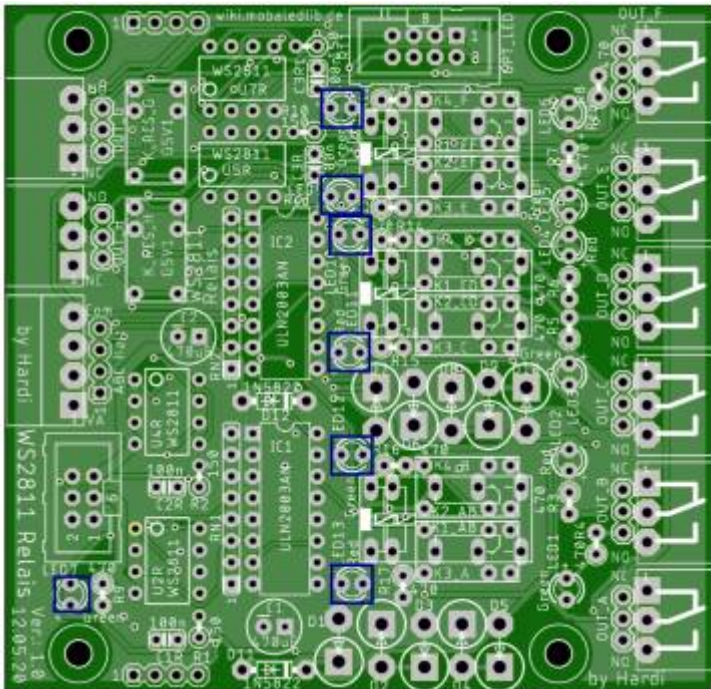
sowie die beiden Widerstandsnetzwerke RN1 und RN2



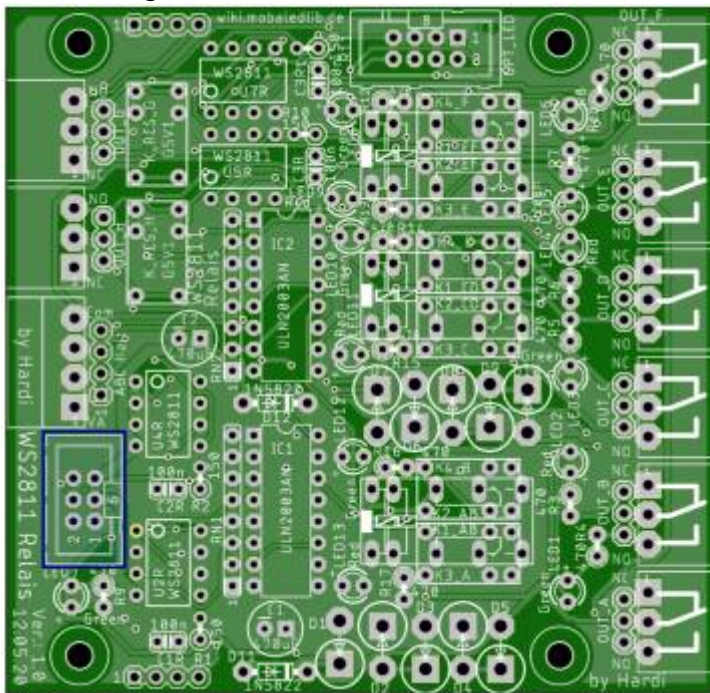
Im Anschluss folgen die beiden Widerstände R1 und R2 mit 150 Ohm, sowie die 7 Widerstände mit 470 Ohm für die LEDs.



Als nächstes kommt die gelbe LED7 für die Anzeige der Spannungsversorgung und die jeweils drei grünen und roten LEDs für die Anzeige der Relaisansteuerung.



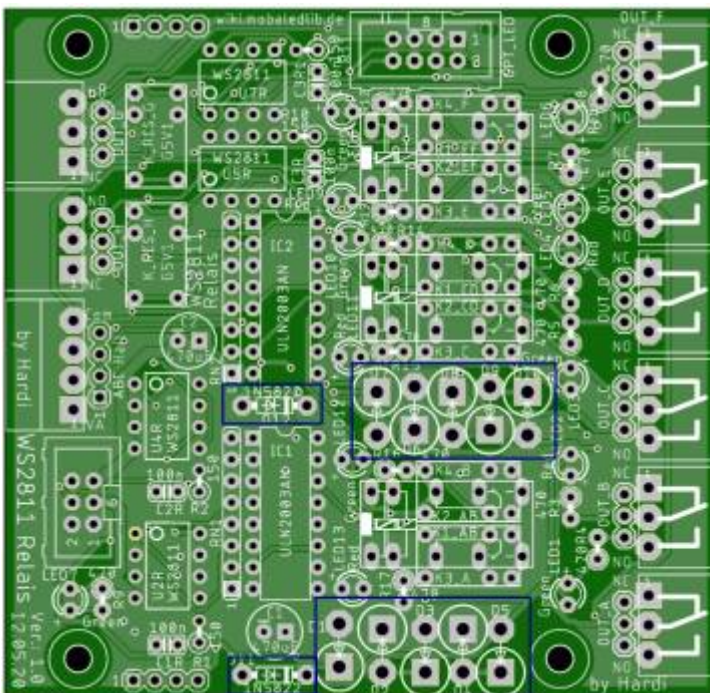
Danach folgen CON1 auf der linken Seite,



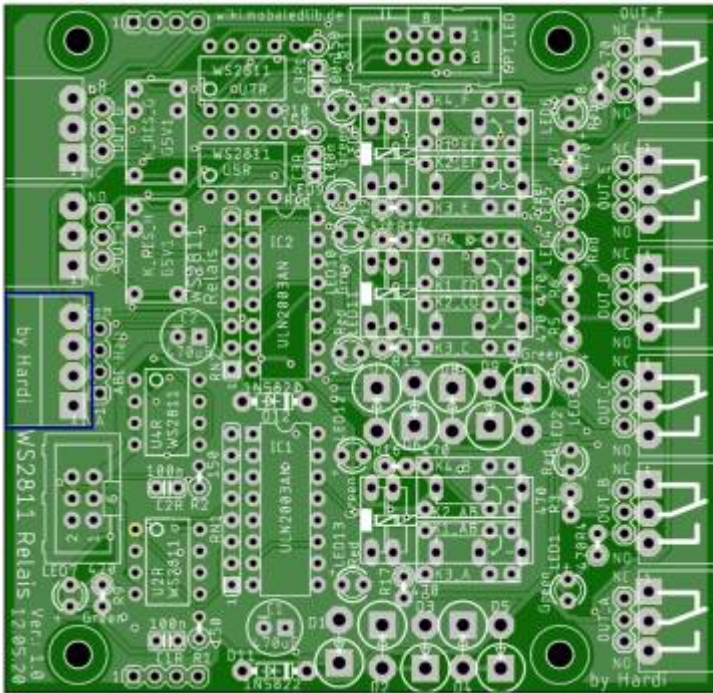
die 10 Dioden D1 - D10, sowie die Schottkydioden D11 und D12.

Bei den Dioden unbedingt auf die Polarität achten.

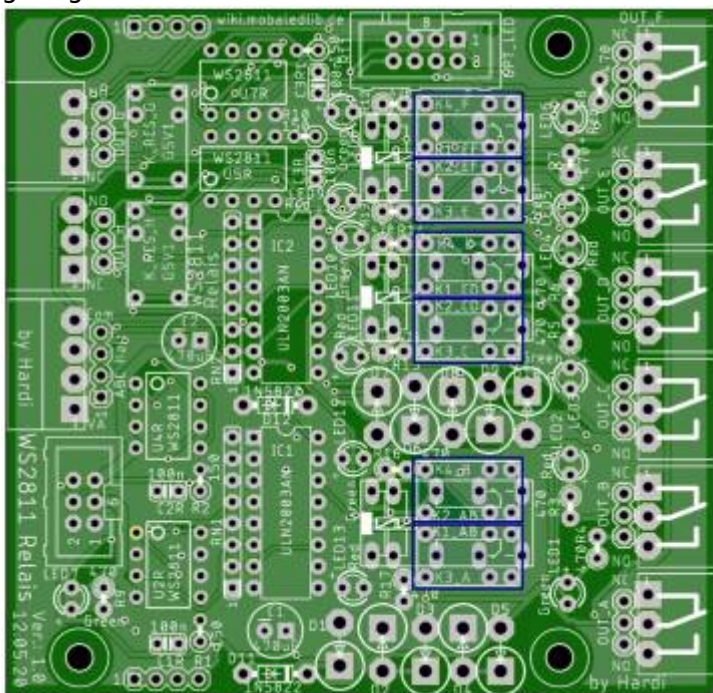
Der Ring der Diode muss jeweils beim großen Ring auf der Platine sein bzw mit dem Ring übereinstimmen.



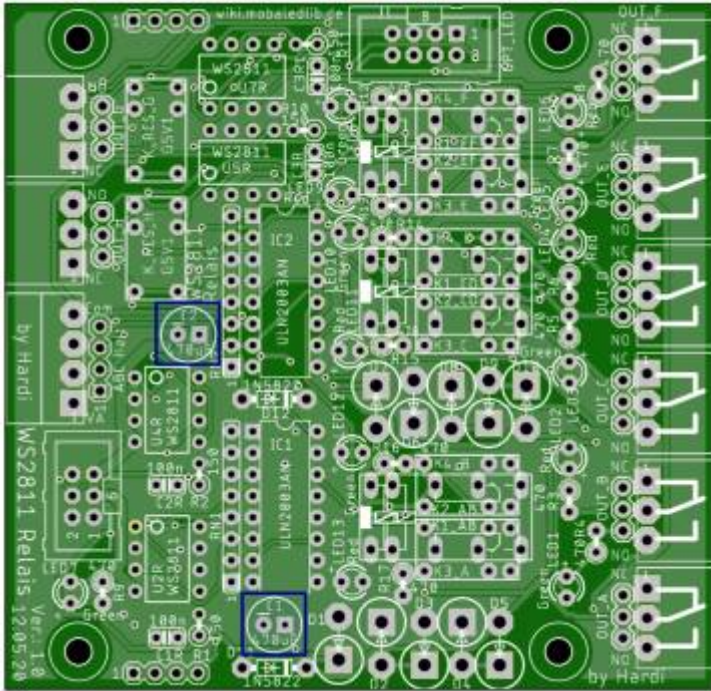
Als nächste kommt die Stiftleiste für den Ausgang ABC,



gefolgt von den vier Relais



Da die beiden Elektrolytkondensator C1 & C2, mit 470µF, die höchsten Bauteile sind, folgen diese zum Schluss auf der Oberseite.

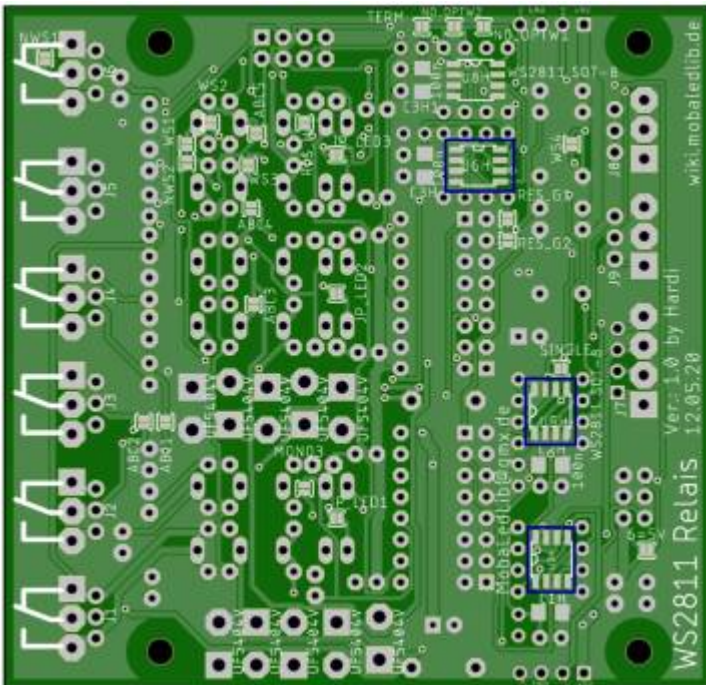


Unterseite

Den Anfang auf der Unterseite machen die drei Keramik Kondensator C1H, C2H und C3H in der Bauform 1206.



gefolgt von den drei WS2811 als SMD



Lötjumper Variante "ABC-Bremse"

Die nachfolgenden Lötjumper sind die Defaultwerte und können von dem Abweichen was man benötigt.

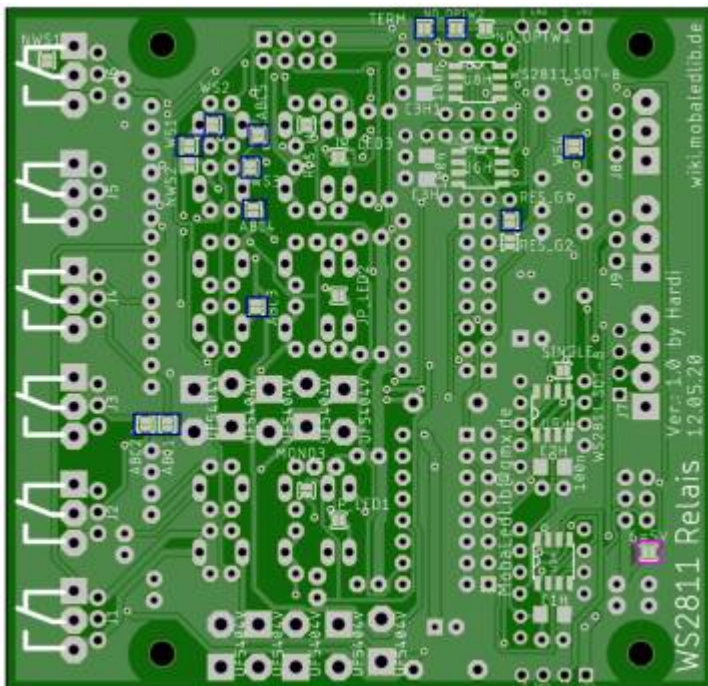
Eine komplette Erklärung aller Lötjumper ist [hier](#) zu finden.

Für die Standardversion der Variante „ABC-Bremse“ sind diese Lötjumper notwendig:

- ABC1
- ABC2
- ABC3
- ABC4
- ABC5
- WS1
- WS2
- WS3
- WS4
- RES_G1
- TERM
- NO_OPT_W2

Der Jumper „6=5V“ kann geschlossen werden, wenn an dem Pin6 des Wannensteckers zusätzliche 5V zur Verfügung stehen zur Versorgung der Platine.

Nicht schließen, wenn dort mehr als 5V eingespeist werden.



Lötjumper

Lötjumper	Beschreibung
6=5V	verbindet die 5V-Leitung mit dem Pin6 vom Wannenstecker „CON1“. Nicht verbinden wenn am Pin6 mehr als 5V eingespeist werden.
ABC1	Aktivierung Bremsmodul
ABC2	Aktivierung Bremsmodul
ABC3	Aktivierung Bremsmodul
ABC4	Aktivierung Bremsmodul
ABC5	Aktivierung Bremsmodul
JP_LED1	verbindet die 5V Leitung mit dem Ausgang „OUT_B“. Der Ausgang steht dann nicht zur Verfügung, die Anschlüsse J2 & OUT_B sollten dann nicht bestückt werden.
JP_LED2	verbindet die 5V Leitung mit dem Ausgang „OUT_D“. Der Ausgang steht dann nicht zur Verfügung, die Anschlüsse J4 & OUT_D sollten dann nicht bestückt werden.
JP_LED3	verbindet die 5V Leitung mit dem Ausgang „OUT_F“. Der Ausgang steht dann nicht zur Verfügung, die Anschlüsse J6 & OUT_F sollten dann nicht bestückt werden.
MONO3	Sollten nur drei monostabile Relais verwendet werden, so wird dieser Jumper zusammen mit „SINGLE“ geschlossen. Dann dürfen C2, C2H/C2R, U4R/U5H, R2, RN2 und IC2 nicht bestückt werden.
NO_OPTW1	Wird aktiviert wenn U6H/U5R nicht bestückt wird.
NO_OPTW2	Wird aktiviert wenn U8H/U7R nicht bestückt wird.
NWS1	Wenn auf die Umschaltung der Fahrtrichtung im Bremsmodul verzichtet wird, dann wird Lötjumper „NWS1“ und „NWS2“ geschlossen. WS1 - WS4 dürfen dann nicht geschlossen werden.
NWS2	Wenn auf die Umschaltung der Fahrtrichtung im Bremsmodul verzichtet wird, dann wird Lötjumper „NWS1“ und „NWS2“ geschlossen. WS1 - WS4 dürfen dann nicht geschlossen werden.
RES_G1	Relais „K_RES_G“ wird durch den roten Kanal des dritten WS2811 angesteuert.
RES_G2	Relais „K_RES_G“ wird durch den roten Kanal des zweiten WS2811 angesteuert.
RES_H	Relais „K_GES_H“ wird parallel zu K1_EF, K2_EF oder K4_F angesteuert.
SINGLE	Sollten nur drei monostabile Relais verwendet werden, so wird dieser Jumper zusammen mit „SINGLE“ geschlossen. Dann dürfen C2, C2H/C2R, U4R/U5H, R2, RN2 und IC2 nicht bestückt werden.
TERM	Dieser Jumper sollte geschlossen werden, wenn es sich bei dieser Platinen um die letzte in der Reihe von mehreren Platinen ist oder wenn es eine Einzelplatine sein soll.
WS1	Bremsmodul mit Richtungsumkehr. Beim verbinden von WS1, WS2, WS3 und WS4 dürfen die Jumper NWS1 und NWS2 nicht verbunden sein.
WS2	Bremsmodul mit Richtungsumkehr. Beim verbinden von WS1, WS2, WS3 und WS4 dürfen die Jumper NWS1 und NWS2 nicht verbunden sein.
WS3	Bremsmodul mit Richtungsumkehr. Beim verbinden von WS1, WS2, WS3 und WS4 dürfen die Jumper NWS1 und NWS2 nicht verbunden sein.
WS4	Bremsmodul mit Richtungsumkehr. Beim verbinden von WS1, WS2, WS3 und WS4 dürfen die Jumper NWS1 und NWS2 nicht verbunden sein.

From:

<https://wiki.mobaledlib.de/> - **MobaLedLib Wiki**

Permanent link:

https://wiki.mobaledlib.de/anleitungen/bauanleitungen/modul_relais_530de?rev=1616866426

Last update: **2021/03/27 18:33**

