

# 522 - WS2811 Multi-Extender

## Warnhinweis



**Es wird empfohlen, alle ICs mit Fassung zu bestücken da sie nicht kurzschlussfest ist.**

---

## Benötigte Werkzeuge:

- Lötkolben
- Lötzinn
- Seitenschneider
- Lupe

---

## Vorwort

Die Platine 522-Multi-Extender ist eine Weiterentwicklung der Platine „9-24V-Verbraucher-15x“. Die Verwendung der Vorgängerplatine, Beschreibung, Bestückung usw. beruhten auf einem Beitrag im Stummi-Forum und eine Einbindung in die MLL war nicht so ganz einfach.

Die neue Platine gibt es als unbestückte und bestückte Version. Durch die Verwendung der IC's WS2811 DIP8 kann man die unbestückte Version nach seinen Erfordernissen granular aufbauen, das bedeutet, man bestückt nur so viele WS2811 DIP8, wie man auch benötigt und terminiert entsprechend mit einem der Jumper J4 bis J7.

Bei der bestückten Version werden auf der Unterseite der Platine 5x WS2811 SOP bestückt. Dadurch können auf der Oberseite die 8fach Dip-Sockel entfallen. Auch die Stiftleisten der Jumper sollten nicht mehr bestückt werden!!! (Kurzschluss zwischen Ein- und Ausgängen der WS2811)

---

## Verwendung

An den Ausgängen 1 bis 15 können herkömmlichen Glühbirnen als auch LED beleuchtete Verbraucher angeschlossen werden. Die Ansteuerung durch die MLL erfolgt über die R-G-B Kanäle der WS2811 IC's.



**Bei mehr als 200 mA und 100% Duty Cycle unbedingt einen Kühlkörper auf U8 und U9 kleben.**

**Achtung: Die Sekundärspannung muss auch eine**



## Gleichspannung sein

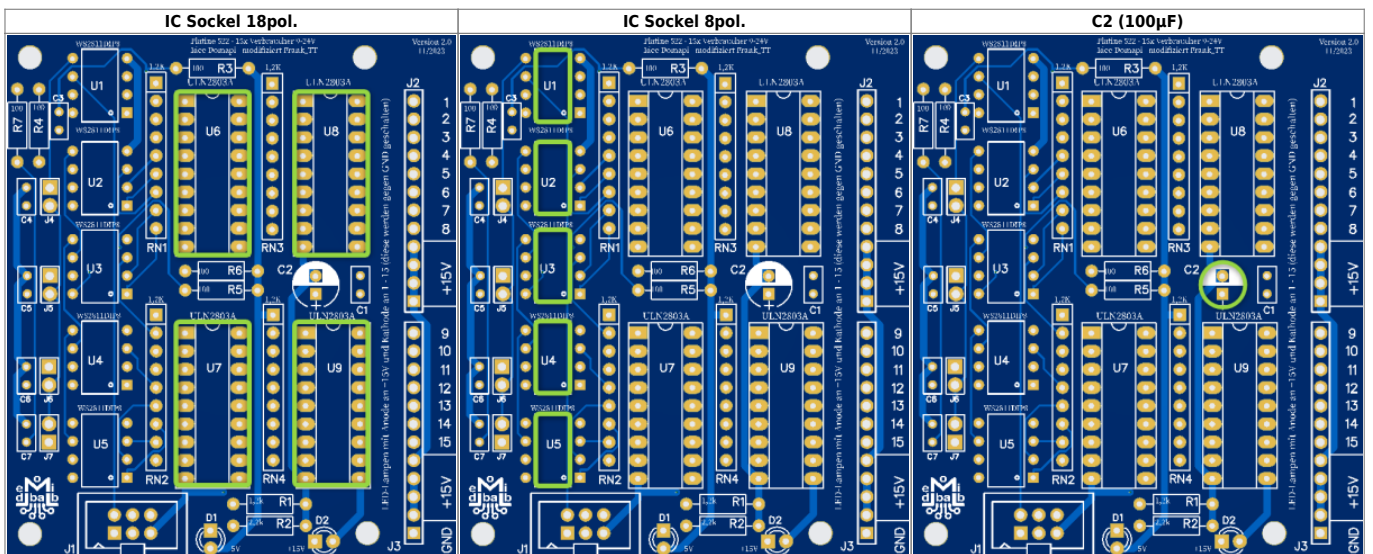
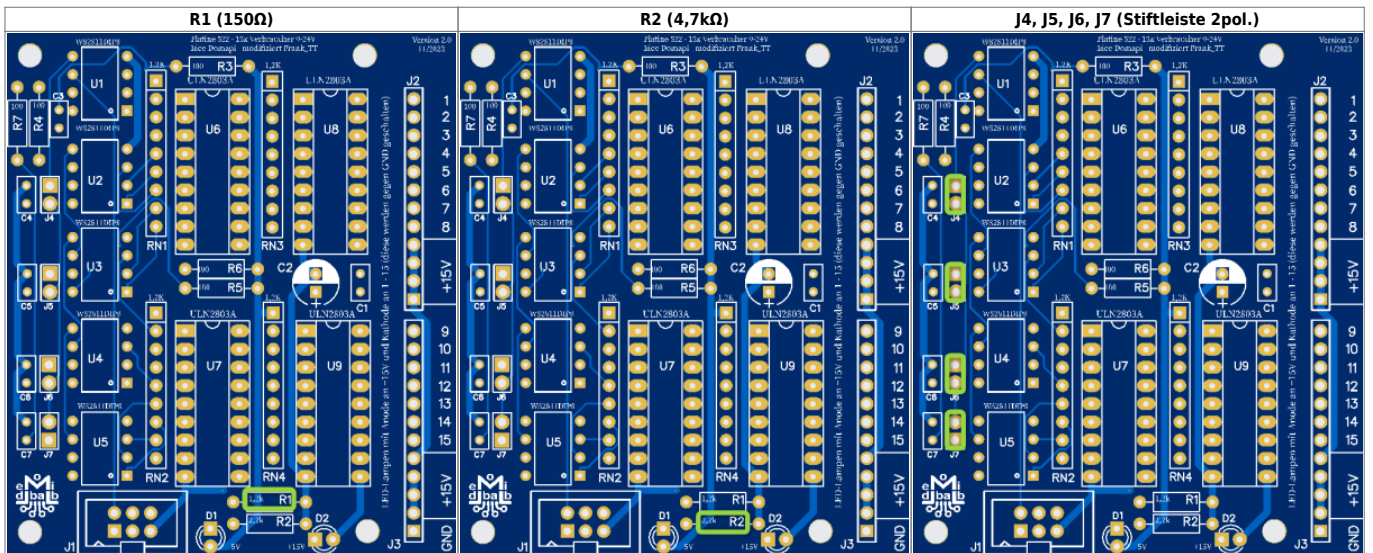
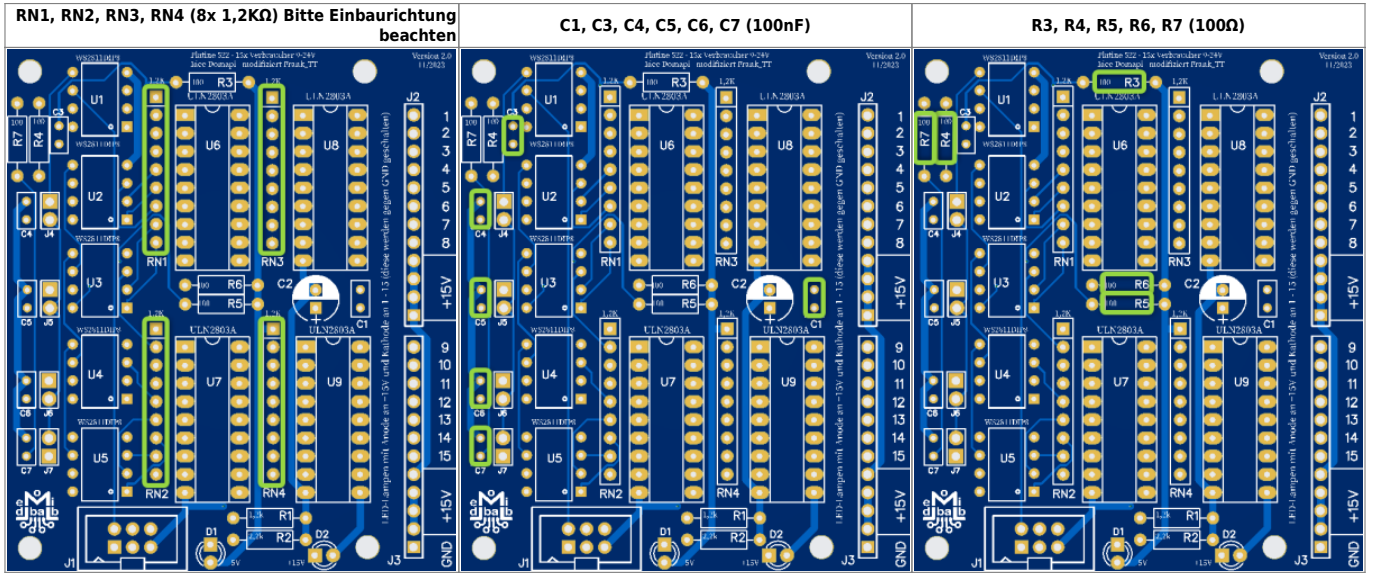
### Stückliste:

Anzahl	Bezeichnung	Beschreibung
2	J2, J3	Anschlussklemme, 12-pol, Ø 1,3 mm, RM 2,54
1	C2	Elektrolytkondensator, 100µF, 25V
4	U6, U7, U8, U9	IC-Sockel, 18-polig, superflach, gedreht
5	U1, U2, U3, U4, U5	IC-Sockel, 8-polig, superflach, gedreht (entfällt bei Verwendung einer SMD teilbestückten Platine)
1	J4, J5, J6, J7	Kurzschlussbrücke, blau, RM 2,54 (Terminierung, je nach Bestückung von U1, U2, U3, U4, U5) (entfällt bei Verwendung einer SMD teilbestückten Platine)
1	D1	LED 3 mm, grün
1	D2	LED, 3mm, rot
2		Pfostenverbinder 6pol.
4	J4, J5, J6, J7	Stiftleisten 2,54 mm, 1X02, gerade, <u>sw</u> (entfällt bei Verwendung einer SMD teilbestückten Platine)
4	U6, U7, U8, U9	ULN2803A
6	C1, C3, C4, C5, C6, C7	Vielschicht-Kerko 100 nF, 50/100 V, Z5U 20%, RM 5
1	J1	Wannenstecker, 6-polig, gerade
4	RN1, RN2, RN3, Rn4	Widerstand Array 8x1,2K
1	R1	Widerstand, Metallschicht, 150 Ohm, 0207, 0,6 W, 1% (Footprint auf Platine falsch)
5	R3, R4, R5, R6, R7	Widerstand, Metallschicht, 100 Ohm, 0207, 0,6 W, 1%
1	R2	Widerstand, Metallschicht, 4,7 kOhm, 0207, 0,6 W, 1% (Footprint auf Platine falsch)
5	U1, U2, U3, U4, U5	WS2811 in Bauform DIP (entfällt bei Verwendung einer SMD teilbestückten Platine)

### Bestückung Oberseite / konventionell

Die gezeigte Reihenfolge ist nur ein Vorschlag



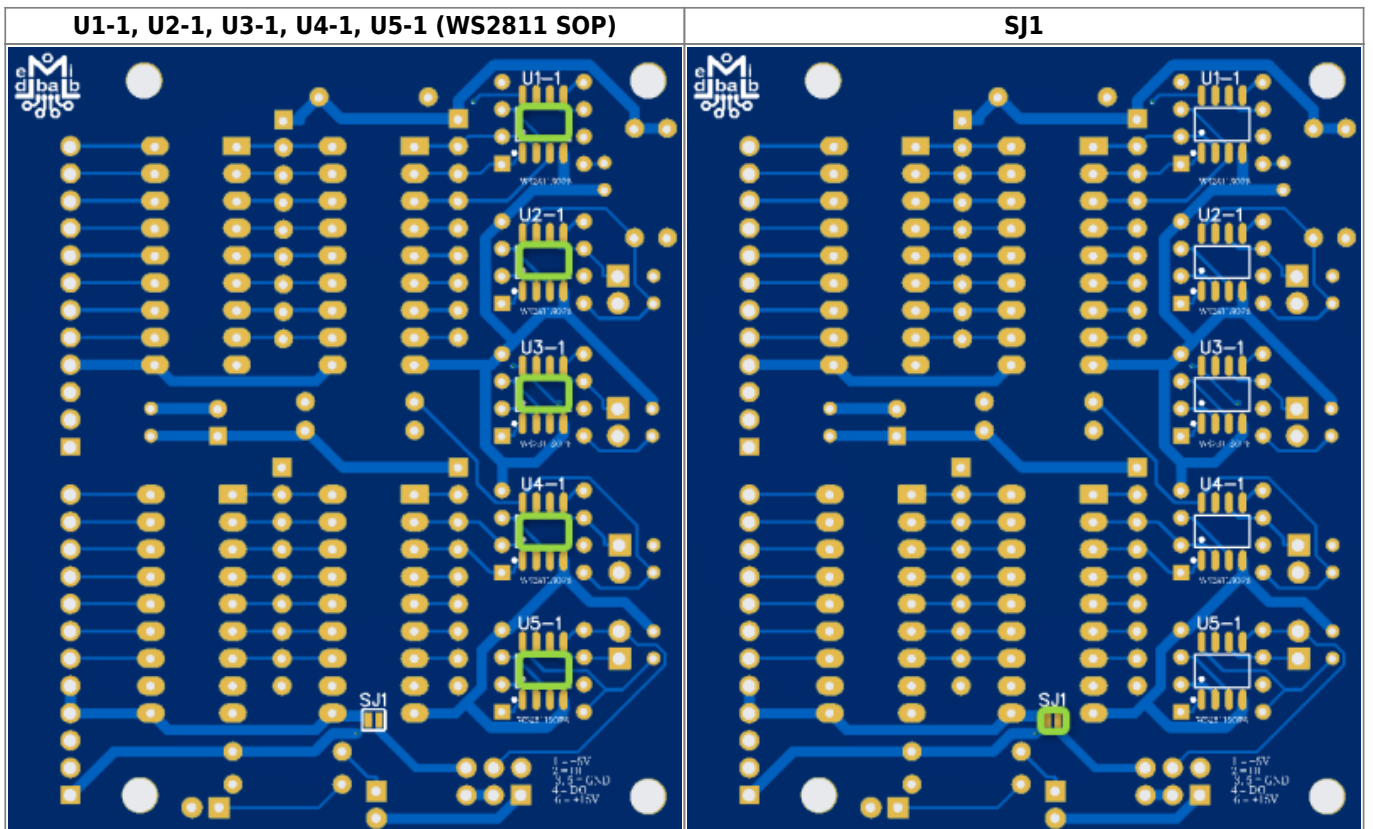




Auf der Unterseite muss für diese Version nichts bestückt werden!  
 Zum Schluss können die IC's gesteckt und die Platine auf der Werkbank auf Funktion überprüft werden. 😊

### Bestückung Unterseite / SMD

Im [Online-Shop](#) gibt es diese Version bereits mit SMD-Bestückung

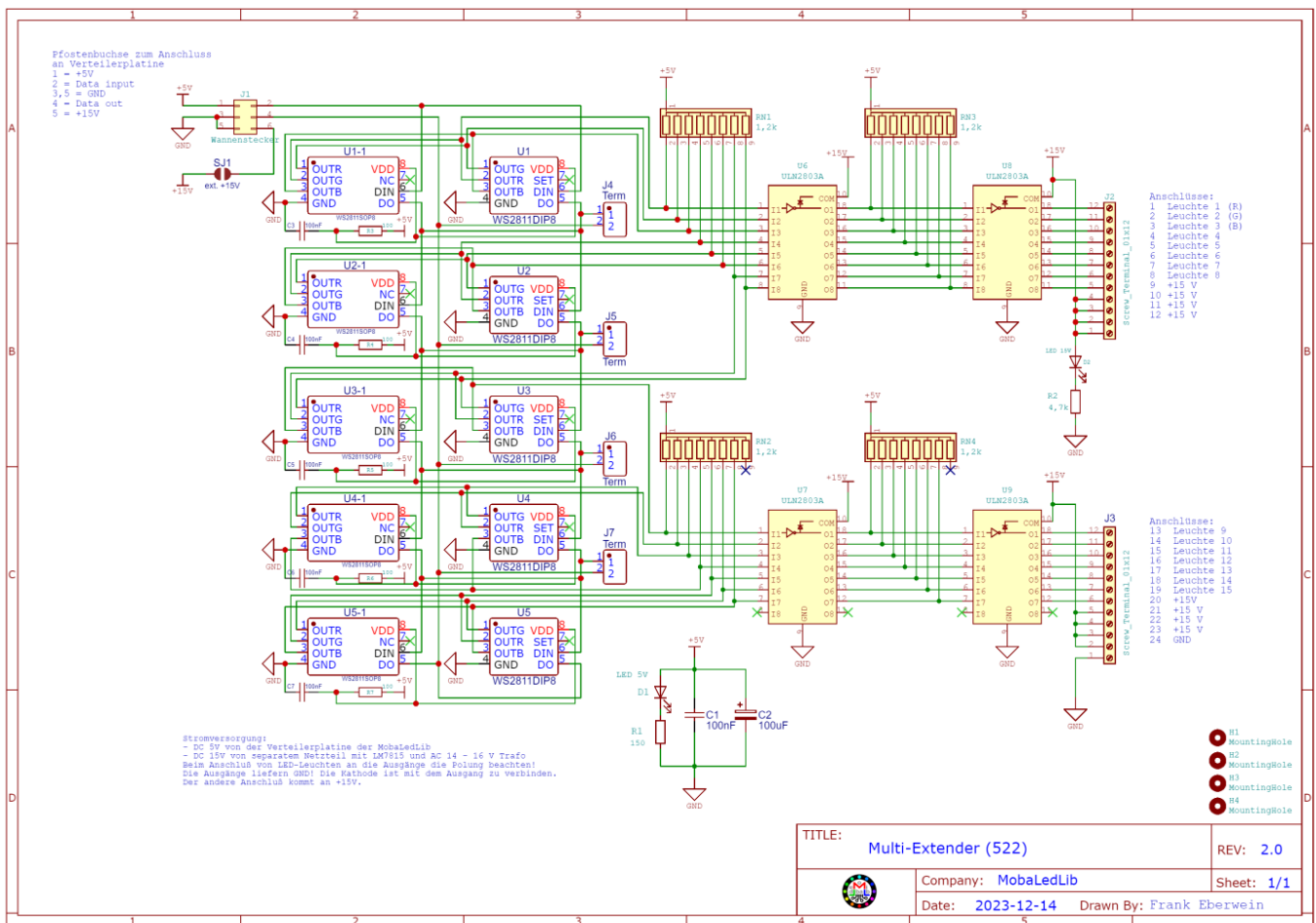


Im Unterschied zur konventionellen Version werden folgende Bauelemente nicht benötigt:

- IC Sockel 8pol.
- U1, U2, U3, U4, U5 (WS2811 DIP8)
- J4, J5, J6, J7 (Stiftleiste 2pol.)
- Kurzschlussbrücke blau

Für beide Versionen kann der Lötjumper **SJ1** geschlossen werden, wenn man zum Beispiel 12V über den Wannenstecker einspeisen möchte

# Schaltplan



# Gehäuse

Im [Online-Shop](#) gibt es dieses Gehäuse in verschiedenen Farben, oder hier zum freien [Download](#)



From: <https://wiki.mobaledlib.de/> - **MobaLedLib Wiki**

Permanent link: [https://wiki.mobaledlib.de/anleitungen/bauanleitungen/multi\\_extender\\_522de?rev=1743077010](https://wiki.mobaledlib.de/anleitungen/bauanleitungen/multi_extender_522de?rev=1743077010)

Last update: **2025/03/27 12:03**

