

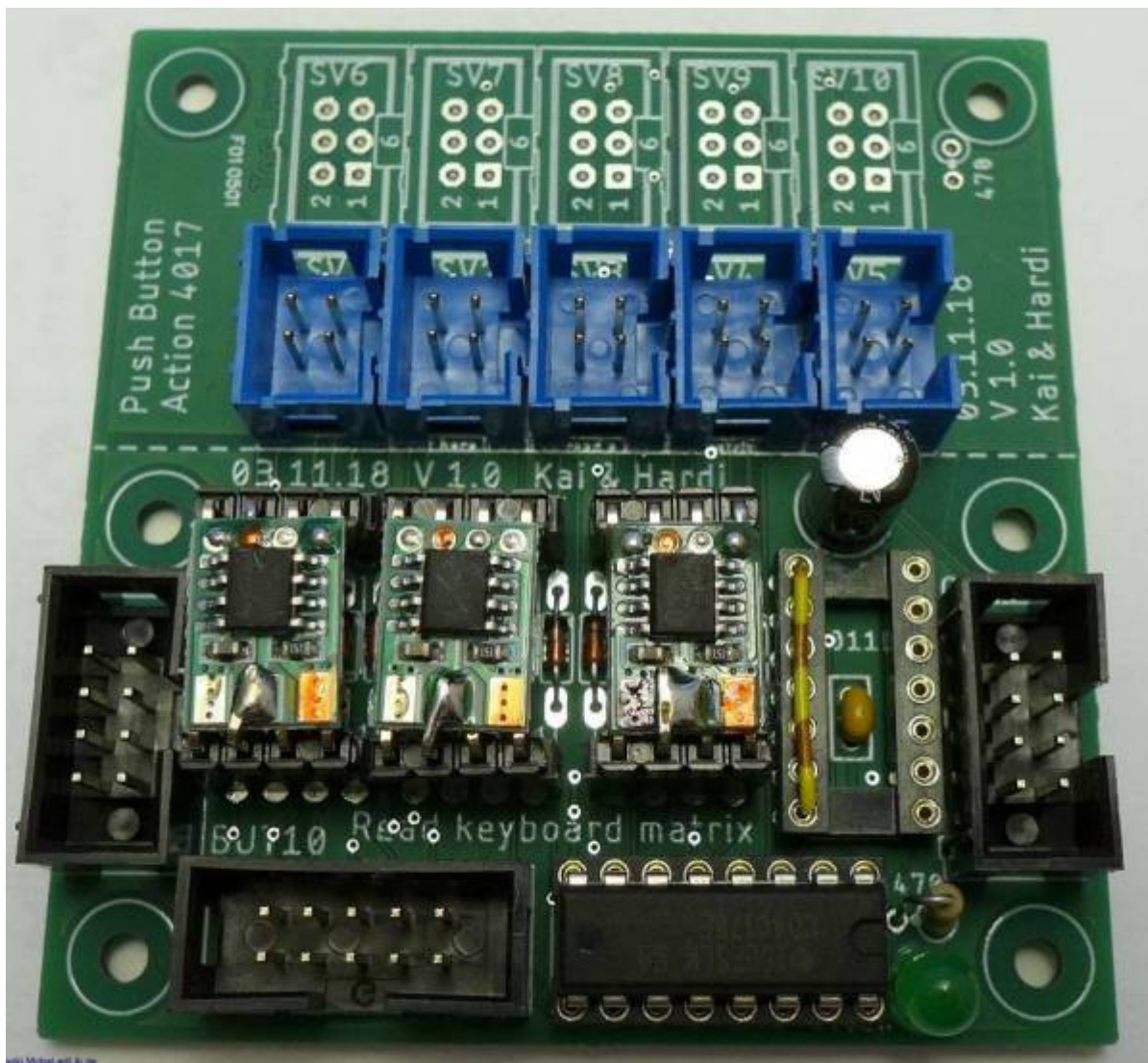
Push-Button Action 4017

Um Aktionen bei einem Tastendruck auslösen zu können gibt es drei verschiedene Möglichkeiten bei der MobaLedLib. Bei der ersten Variante werden zehn Taster zusammen mit Widerständen direkt an die Hauptplatine angeschlossen. Die Taster können allerdings nicht simultan betätigt werden, da alle Taster einen Eingangspin beim LED-Arduino benutzen. Um diese Einschränkung aufzuheben, wurde die Platine „Push Button Action 4017“ entwickelt.

Diese Platine ermöglicht das einlesen von vielen verschiedenen Tastern (RGB&LED: 80 Taster, Weichenstellpult), welche sich auf der gesamten Anlage (Varianten RGB & LED) oder sich im Weichenstellpult (Variante C) befinden können. Die Ansteuerung erfolgt dabei über ein Kabel mit acht Adern (Varianten RGB oder LED) oder über zwei Kabel mit acht und vierzehn Adern (Variante C im Weichenstellpult).

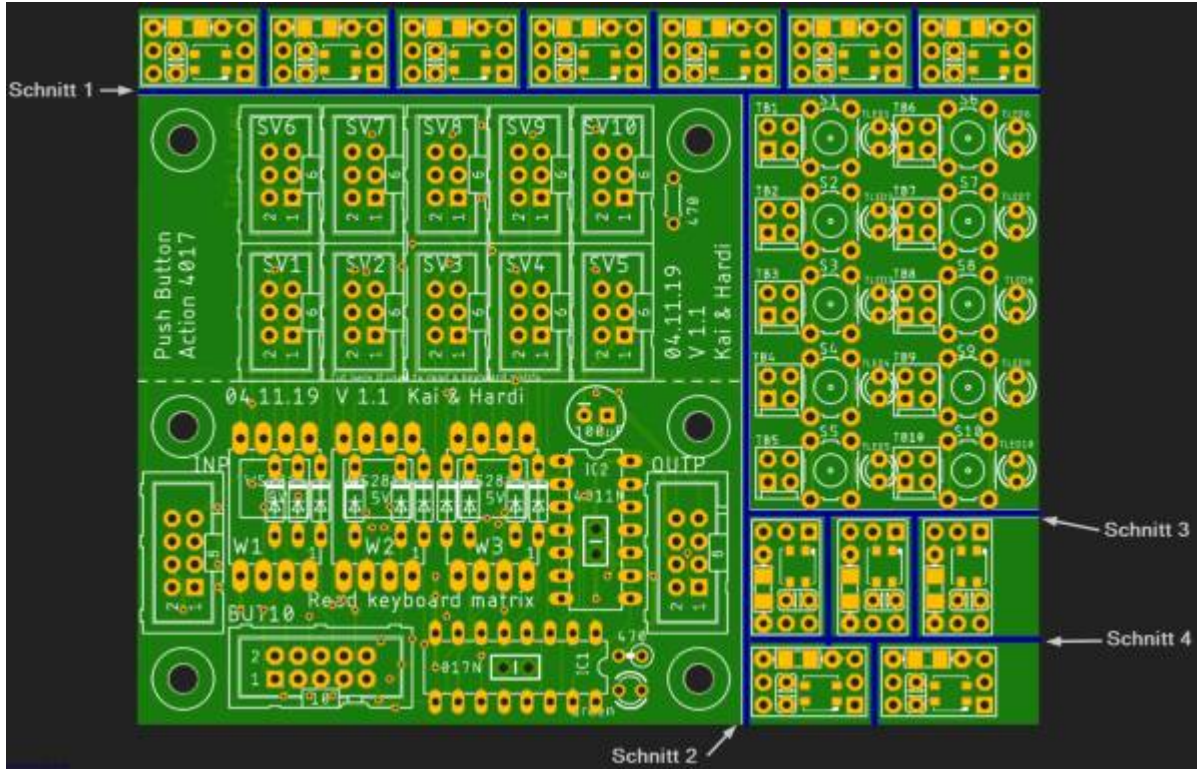
Nachfolgend wird der Aufbau der **Variante RGB** und der **Variante LED** beschrieben. Die **Variante "10 Taster"** und die **Variante "Weichenstellpult"** wird auf extra Seiten beschrieben. Eine ausführliche Anleitung von Hardi dazu ist hier zu finden: [Schalter und Taster einlesen mit der MobaLedLib \(Github\)](#)

Die Varianten können auch ohne LEDs aufgebaut werden. Allerdings entfällt dann die hervorragende optische Rückmeldung über den erfolgten Tastendruck und die aktive Funktion.



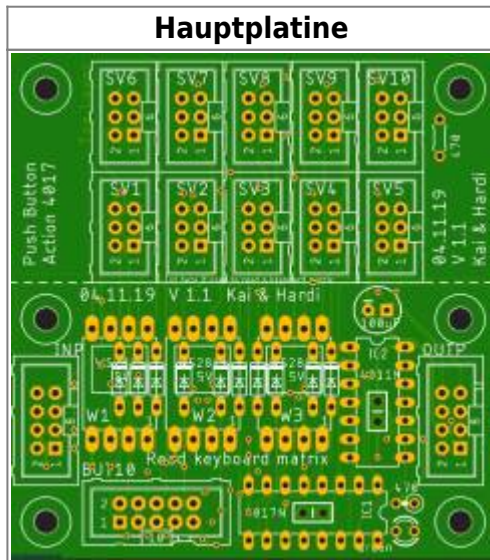
Schnittmarken auf der Platine

Vor der Verwendung der Platine für die verschiedenen Versionen, sollte die Platine mit einer Modellbausäge mit Diamanttrennblatt zerteilt werden. Die notwendigen Schnittmarken sind auf dem nachfolgendem Bild zu erkennen. Bitte auch die Reihenfolge einhalten, um keine Leiterbahnen zu beschädigen.

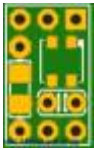


Variante mit RGB-LEDs

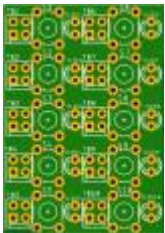
Für diese Variante werden die folgenden Teile der Platine benötigt



Die RGB-Platinen waren eigentlich für die Platine „100DE-Hauptplatine mit LED- und DCC-Nano“ und die Verwendung der WS2812b in der Bauform SMD-2020 gedacht, allerdings liegt da blöderweise ein Konstruktionsfehler vor, wodurch diese aktuell nicht gebraucht werden können.



Die Tastaturplatine ist zum experimentieren und dem direkten Einsatz auf der Hauptplatine vorgesehen. Eine Anleitung dazu ist [hier](#) zu finden.



Benötigte Werkzeuge

- Lötkolben
- Lötzinn

Stückliste

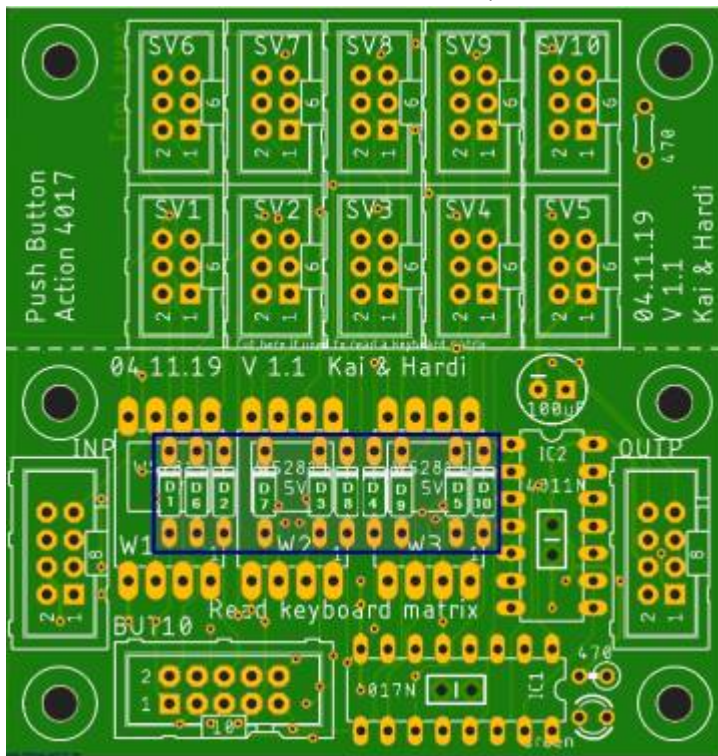
Für die Bestückung der Platine zur Verwendung von RGB-LEDs steht bei Reichelt wieder ein [Warenkorb](#) zur Verfügung. Dieser enthält alle Teile für eine Platine welche mit 10 Tastern verwendet werden soll, ausgenommen die Wannenstecker, sowie die Taster und die LEDs für die Tasterplatine. Bitte die [Hinweise zu der maximalen Anzahl von Tastern pro Platine](#) beachten.

Anzahl	Bezeichnung	Beschreibung	erhältlich	Bestellnummer	Alternativen, Bemerkungen
1	Platine	Platine - 300_Push-Button-Action-4017	Alf	300-Push Button Action 4017	
1	C1	Elektrolytkondensator, 100µF, 25V	Reichelt	RAD FC 100/25	
2	C2, C3	Keramikkondensator 100nF, 50V	Reichelt	Z5U-2,5 100N	
10	D1, D2, D3, D4, D5, D6, D7, D8, D9, D10	Diode 1N4148	Reichelt	1N 4148	
1	IC1	MOS 4017 Counter, 10-Stage, 3 - 15 V, DIP-16	Reichelt	MOS 4017	
1	IC1	IC-Sockel 16-polig	Reichelt	GS 16P	
1	IC2	MOS 4011 NAND-Gate, 2-Input, 3 - 15 V, DIP-14	Reichelt	MOS 4011	notwendig wenn mehr als 10 Taster durch weitere Platinen abgefragt werden sollen
1	IC2	IC-Sockel 14-polig	Reichelt	GS 14P	
2	INP, OUT	Wannenstecker, 8-polig	Reichelt	BKL 10120552	Alt.: Pollin: 451167 (Bei Reichelt leider nicht immer erhältlich.)
1	LED1	LED, 3mm, gelb	Reichelt	LED 3MM GE	
1	R1	Widerstand, 470 Ω, 1%, 0.6W	Reichelt	METALL 470	
1 - 10	S1, S2, S3, S4, S5, S6, S7, S8, S9, S10	Taster	Die Auswahl wird jedem selber überlassen. Beispiele sind hier zu finden		
10	SV1, SV2, SV3, SV4, SV5, SV6, SV7, SV8, SV9, SV10	Wannenstecker, 6-polig	Reichelt	WSL 6G	
10	SV1, SV2, SV3, SV4, SV5, SV6, SV7, SV8, SV9, SV10	Pfostenbuchse, 6-polig	Reichelt	PFL 6	

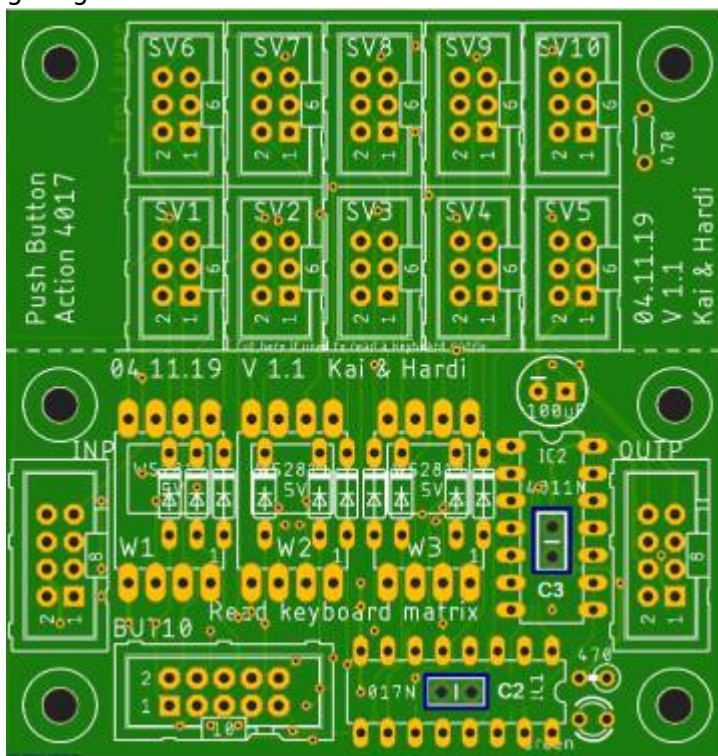
Bauanleitung

Oberseite Hauptplatine

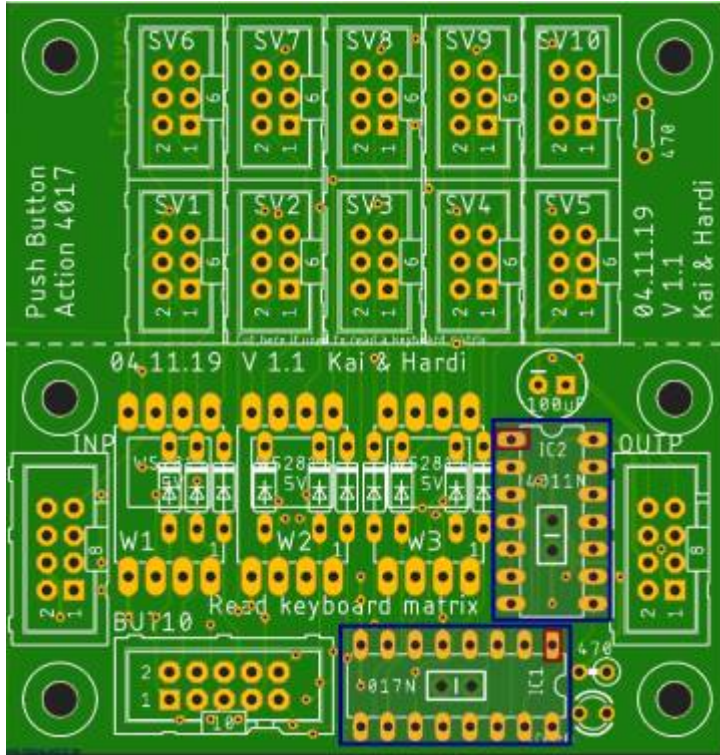
Den Beginn machen die zehn 1N4148 Dioden. Bitte bei diesen auf die Polung achten. Der schwarze Strich muss zu dem dickem weißen Strich auf der Platine zeigen. Da die Zuordnung der Dioden auf der Platine nicht leicht ersichtlich ist, wurden die Dioden auf dem Bild nochmals extra beschriftet.



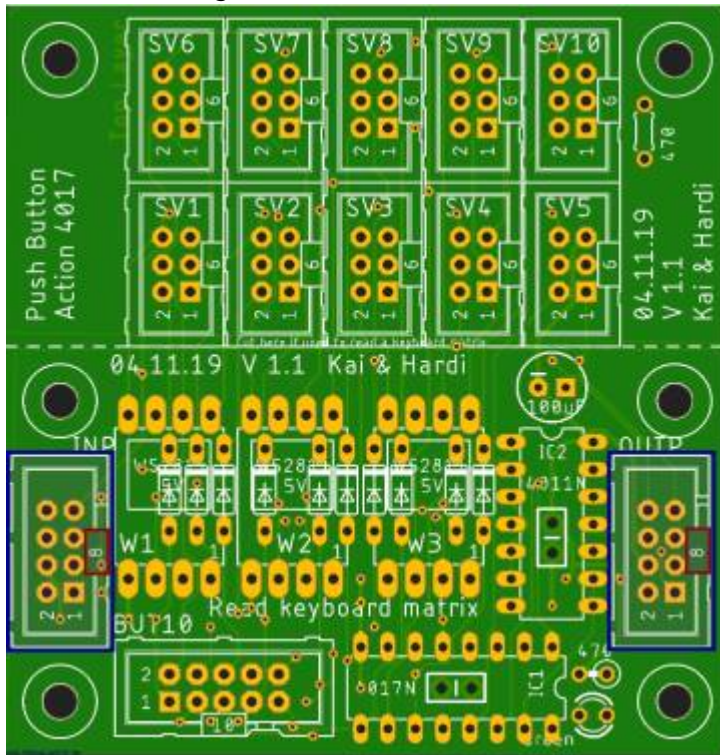
gefolgt von den beiden Keramikkondensator



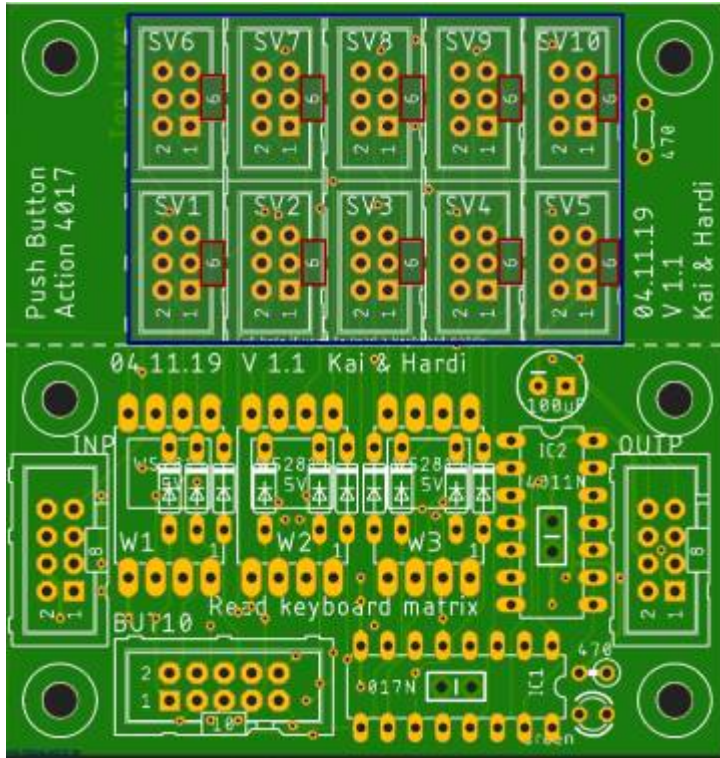
Danach folgen die beiden IC-Sockel. Der Sockel für den **IC2** sollte, sowie auch der Kerko **C3** gleich mit eingelötet werden. Dies erleichtert ein späteres erweitern auf mehr als 10 Taster.



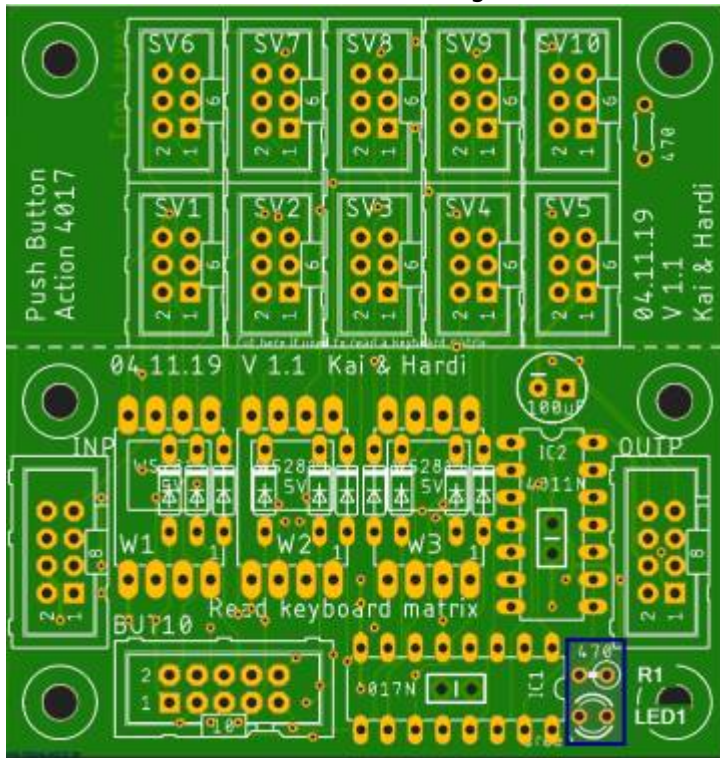
Als nächstes folgen die beiden Wannenstecker **INP** und **OUTP**,



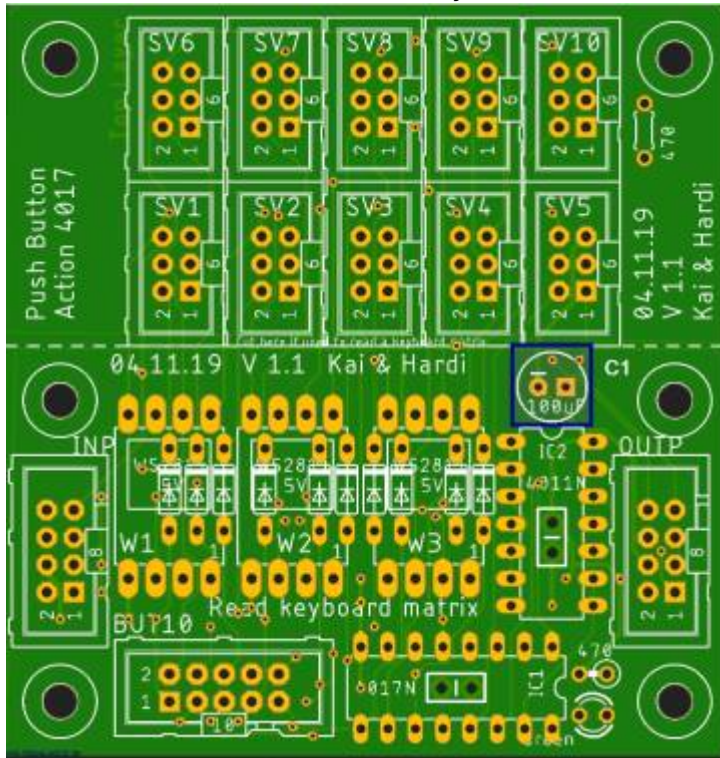
die zehn Wannenstecker SV1 - SV10



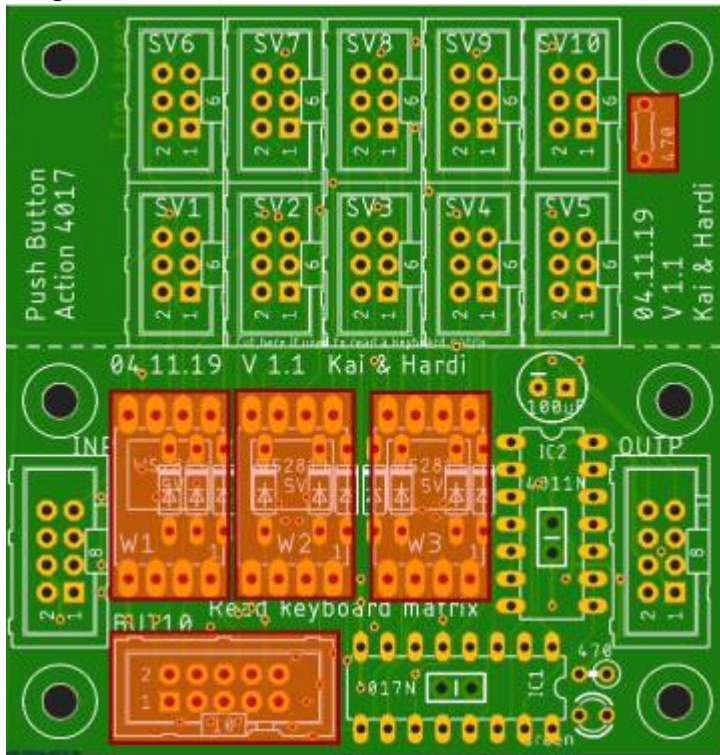
sowie der Widerstand R1 und die „grüne“ LED LED1



Den Abschluss macht der Elektrolytkondensator C1.



Die Bauteile **BUT10**, **R2**, **W1**, **W2** und **W3** sind nicht notwendig und die Steckplätze werden freigelassen.



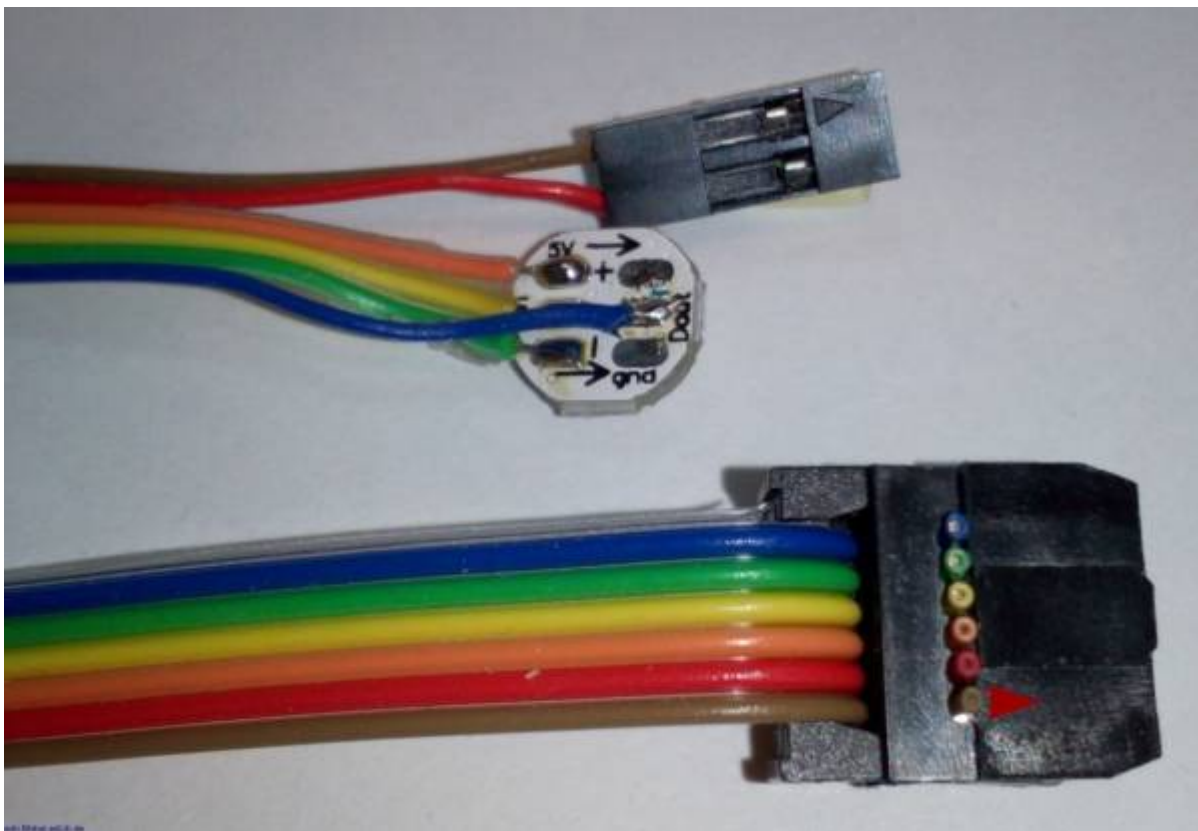
RGB-LED



Bei der Mittelplatine und der Endplatine müssen, entweder im Wannenstecker **SV1** die Pins 4 & 6 gebrückt werden oder die bessere Lösung es wird kein Wannenstecker verbaut und die beiden Pins werden mit einer Drahtbrücke verbunden werden, damit die LEDs die notwendigen Daten erhalten. [siehe Bild](#)

Bei der Verwendung der Wannenstecker und Buchsen, empfiehlt es sich das Kabel so aufzuspleißen und zu verwenden.

- Pin 1 (braun) und 2 (rot) sind für den Anschluss an die Tasterplatine. Die Polung beim aufstecken kann dabei ignoriert werden.
- Pin 3 (orange) ist +5V
- Pin 4 (gelb) ist DIN
- Pin 5 (grün) ist GND
- Pin 6 (blau) ist DOUT



Lötjumper

Eine komplette Aufzählung und Erklärung aller Lötjumper gibt es hier [Lötjumper Unterseite Hauptplatine](#).

Für die Verwendung der Platine mit RGB-LEDs sollten die folgenden Lötjumper gesetzt werden.

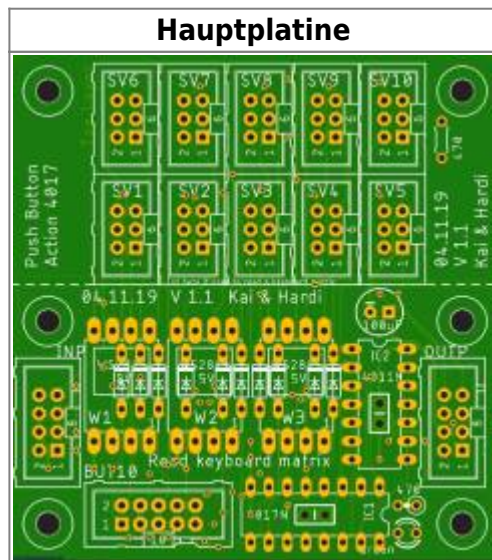
- RGB
- O1 - O9 (*entsprechend der Anzahl an verwendeten Tastern*)
- SJ1 - SJ10 (*entsprechend der Anzahl an verwendeten Tastern*)

Die nachfolgenden Lötjumper dürfen nicht aktiviert sein.

- WS1
 - WS2
-

Variante mit normalen LEDs

Für diese Variante werden die folgenden Teile der Platine verwendet.



benötigte Werkzeuge

- Lötkolben
 - Lötzinn
-

Stückliste

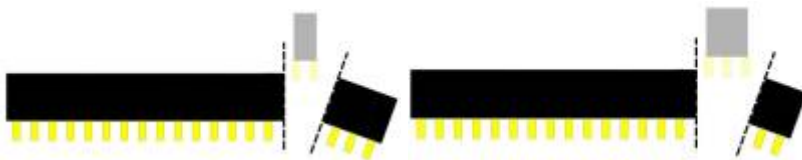
Für die Bestückung der Platine zur Verwendung von normalen LEDs steht bei Reichelt wieder ein [Warenkorb](#) zur Verfügung. Dieser enthält alle Teile für eine Platine welche mit 10 Tastern verwendet werden soll, ausgenommen die Wannenstecker. Bitte die [Hinweise zu der maximalen Anzahl von Tastern pro Platine](#) beachten.

Anzahl	Bezeichnung	Beschreibung	erhältlich	Bestellnummer	Alternativen, Bemerkungen
1	Platine	Platine - 300_Push-Button-Action-4017	Alf	300-Push Button Action 4017	
1	C1	Elektrolytkondensator, 100µF, 25V	Reichelt	RAD FC 100/25	
2	C2, C3	Keramikkondensator 100nF, 50V	Reichelt	Z5U-2,5 100N	
10	D1, D2, D3, D4, D5, D6, D7, D8, D9, D10	Diode 1N4148	Reichelt	1N 4148	
1	IC1	MOS 4017 Counter, 10-Stage, 3 ... 15 V, DIP-16	Reichelt	MOS 4017	
1	IC1	IC-Sockel 16-polig	Reichelt	GS 16P	
1	IC2	MOS 4011 NAND-Gate, 2-Input, 3 - 15 V, DIP-14	Reichelt	MOS 4011	notwendig wenn mehr als 10 Taster durch weitere Platinen abgefragt werden sollen
1	IC2	IC-Sockel 14-polig	Reichelt	GS 14P	
2	INP, OUT	Wannenstecker, 8-polig	Reichelt	BKL 10120552	Alt.: Pollin: 451167 (Bei Reichelt leider nicht immer erhältlich.)
1	LED1	LED, 3mm, gelb	Reichelt	LED 3MM GE	Es können auch andere Farben verwendet werden. Wichtig ist nur dass die LEDs mit 20mA betrieben werden können.
2	R1, R2	Widerstand, 470 Ω, 1%, 0.6W	Reichelt	METALL 470	R2 wird nur bestückt bei Einzelplatinen oder bei der letzten Platine mit 9 Tastern, da die LED dauerhaft leuchtet.

Anzahl	Bezeichnung	Beschreibung	erhältlich	Bestellnummer	Alternativen, Bemerkungen
1 - 10	S1, S2, S3, S4, S5, S6, S7, S8, S9, S10	Taster			Die Auswahl wird jedem selber überlassen. Beispiele sind hier zu finden
10	SV1, SV2, SV3, SV4, SV5, SV6, SV7, SV8, SV9, SV10	Wannenstecker, 6-polig	Reichelt	WSL 6G	
2(6)	W1, W2, W3	Buchsenleiste, 1x4-polig, RM 2.54, als Sockel für die Module W1 - W3	Reichelt	BL 1X20G8 2,54	
1	W1, W2, W3	Stiftleisten, 1x4-polig, gewinkelt, RM 2.54, als Steckkontakte für die Module W1 - W3	Reichelt	SL 1X50W 2,54	
3	W1, W2, W3	WS2811-Module zur Ansteuerung der LEDs	eBay, Amazon, AliExpress		

Buchsenleiste teilen

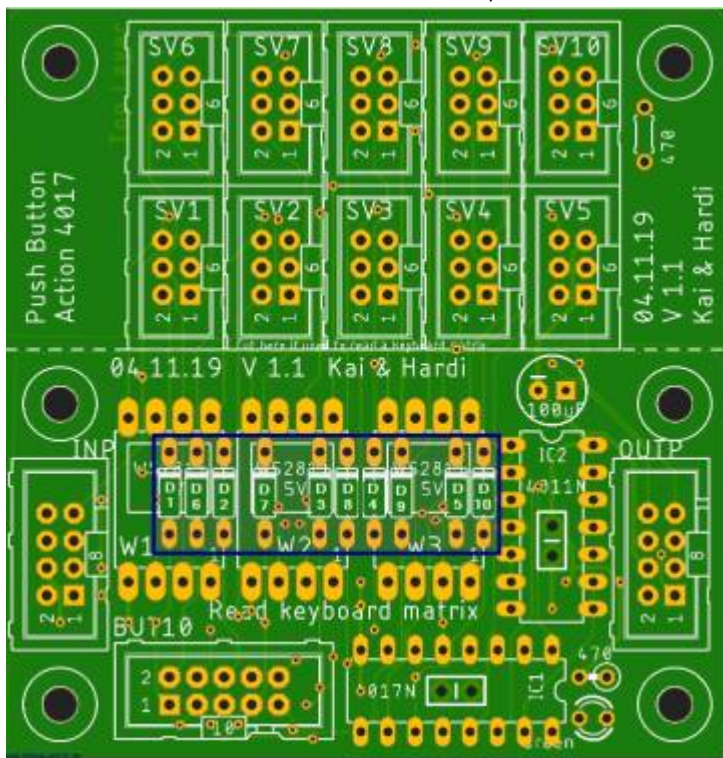
Die 20poligen Buchsenleiste für W1, W2 und W3 wird per Säge auf die notwendigen Teilstücke abgelängt (jeweils etwa 1mm hinter dem letzten benötigten Bein absägen). Aus einer 20poligen Leiste werden je vier (fünf) 4polige Buchsenleisten erstellt. Die übrig gebliebenen Innenstücke werden nicht benötigt. Dies ist notwendig, da die günstigen bereits fertigen Buchsenleisten nicht mehr erhältlich sind.



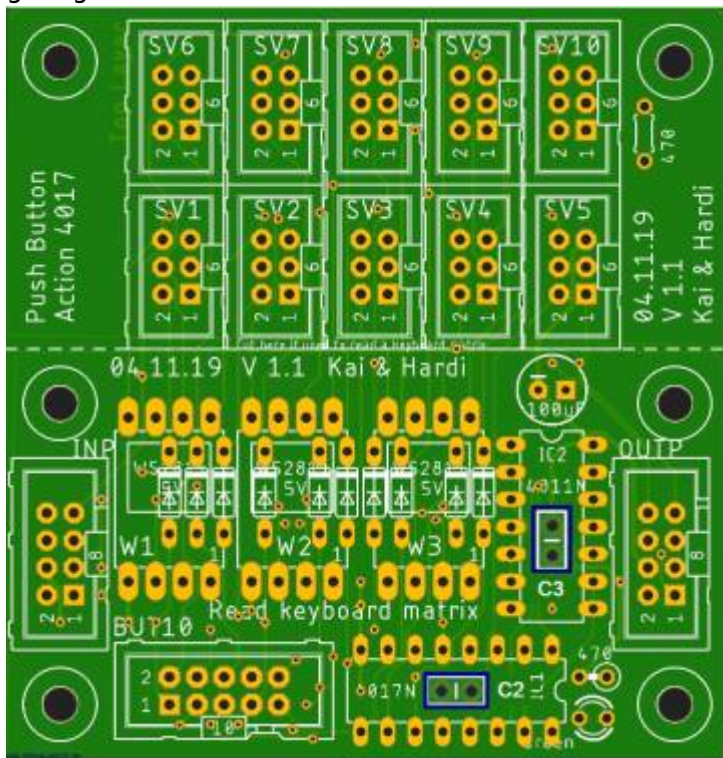
Bauanleitung

Oberseite Hauptplatine

Den Beginn machen die zehn 1N4148 Dioden. Bitte bei diesen auf die Polung achten. Der schwarze Strich muss zu dem dickem weißen Strich auf der Platine zeigen. Da die Zuordnung der Dioden auf der Platine nicht leicht ersichtlich ist, wurden die Dioden auf dem Bild nochmals extra beschriftet.

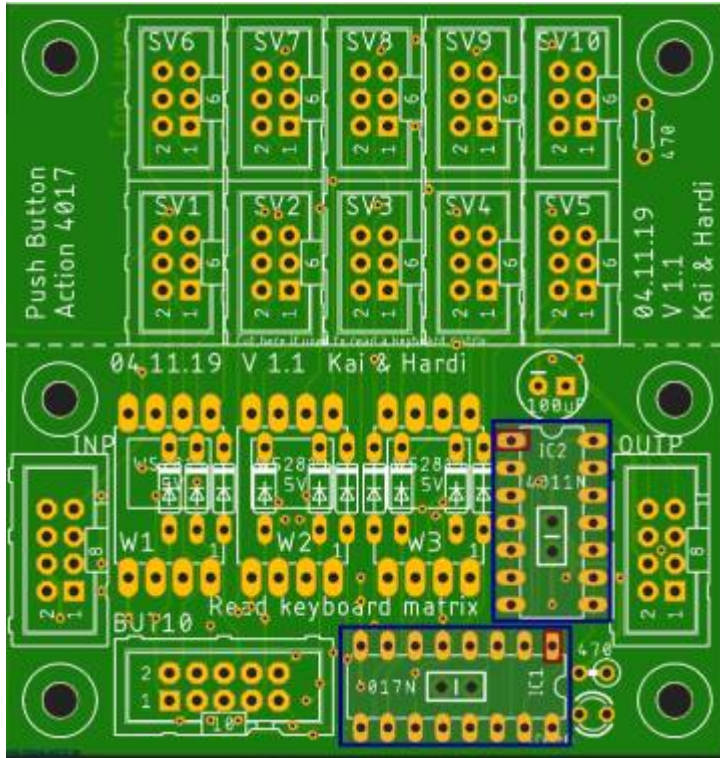


gefolgt von den beiden Keramikcondensator

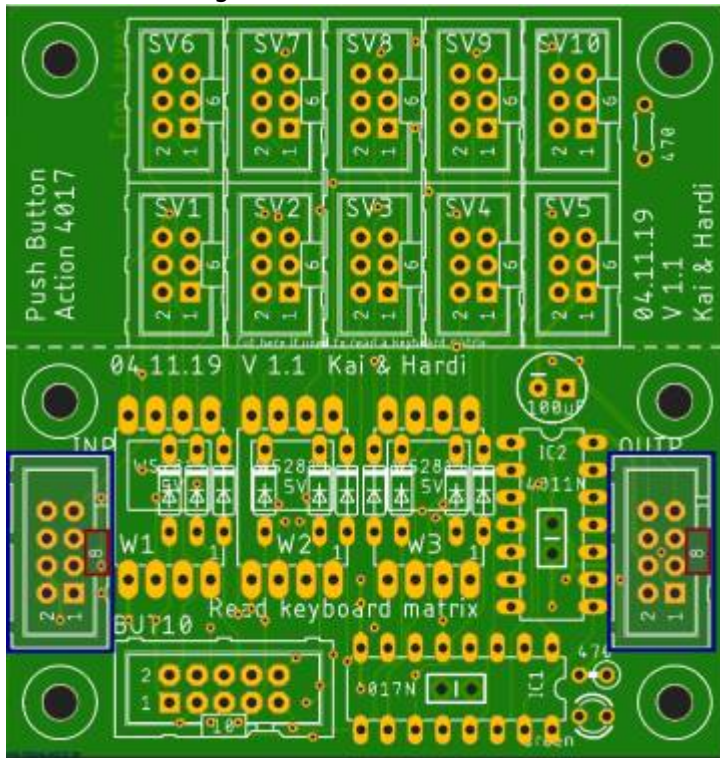


Danach folgen die beiden IC-Sockel. Der Sockel für den **IC2** sollte, sowie auch der Kerko **C3** gleich mit

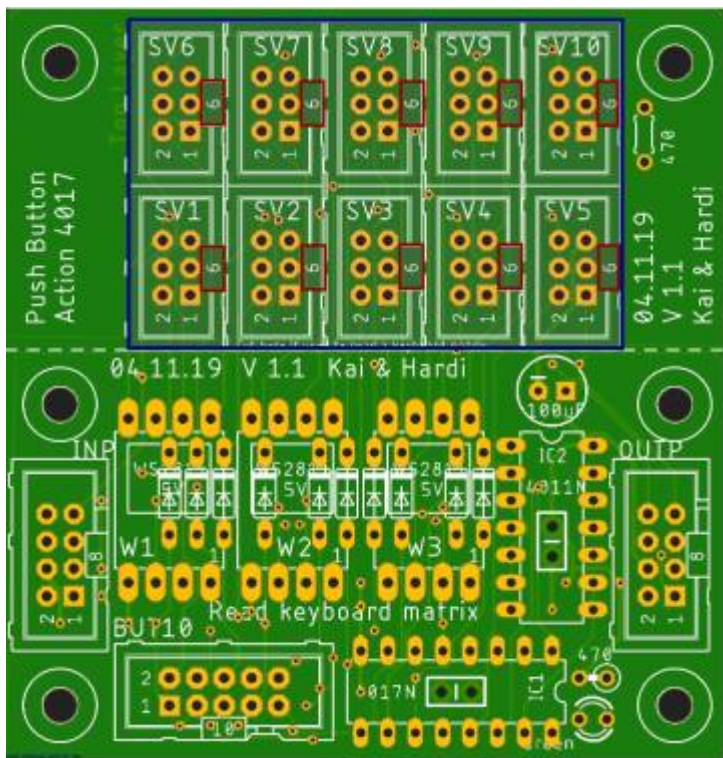
eingelötet werden. Dies erleichtert ein späteres erweitern auf mehr als 10 Taster.



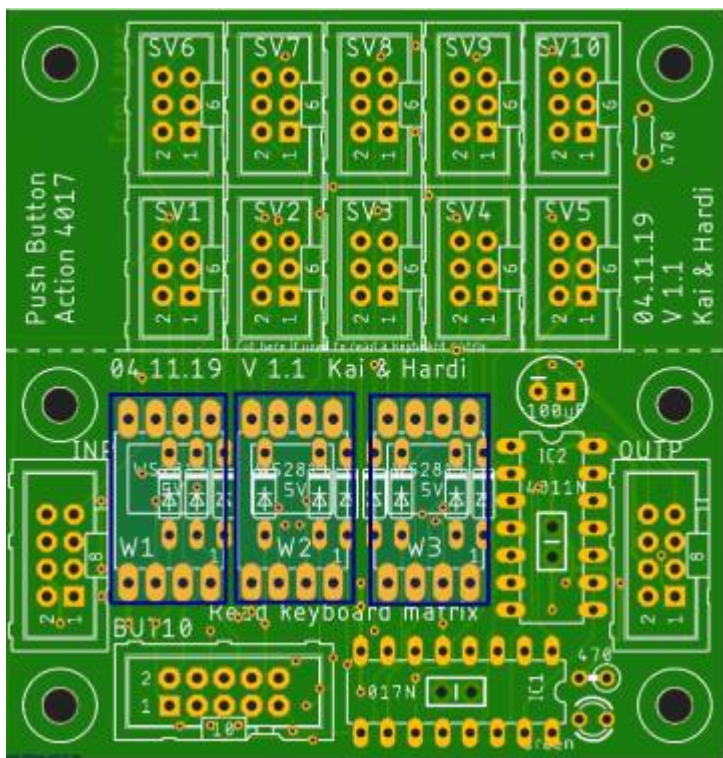
Als nächstes folgen die beiden Wannenstecker **INP** und **OUTP**,



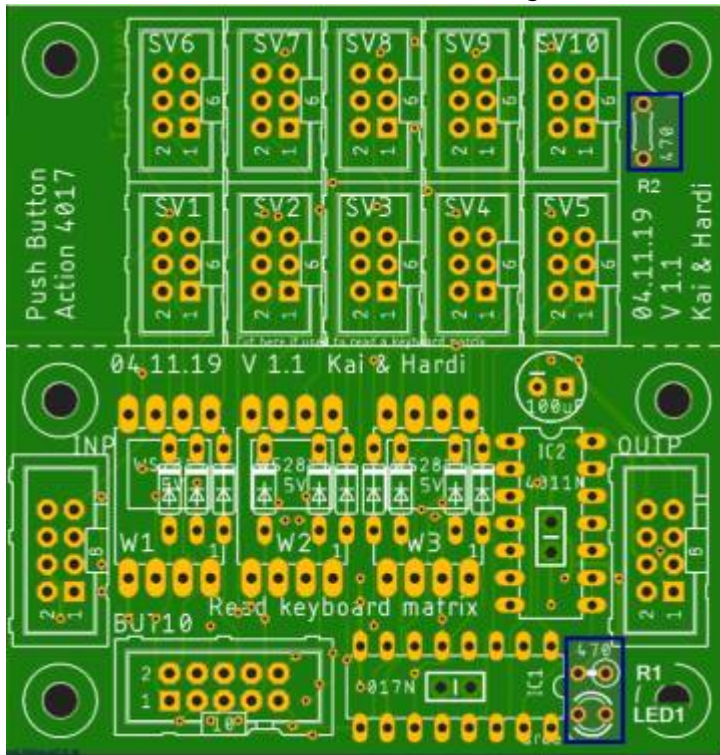
die zehn Wannenstecker SV1 - SV10



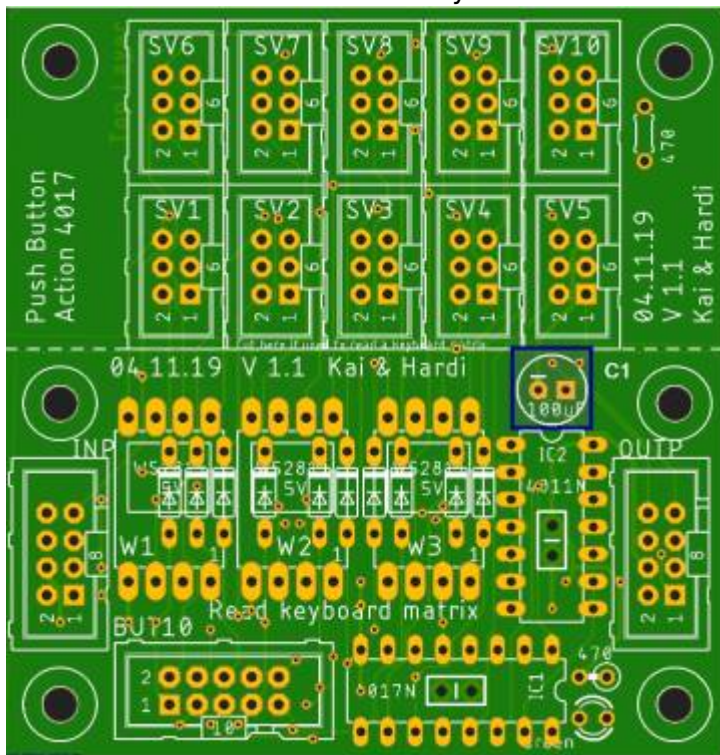
die sechs Buchsenleisten für die WS2811-Module



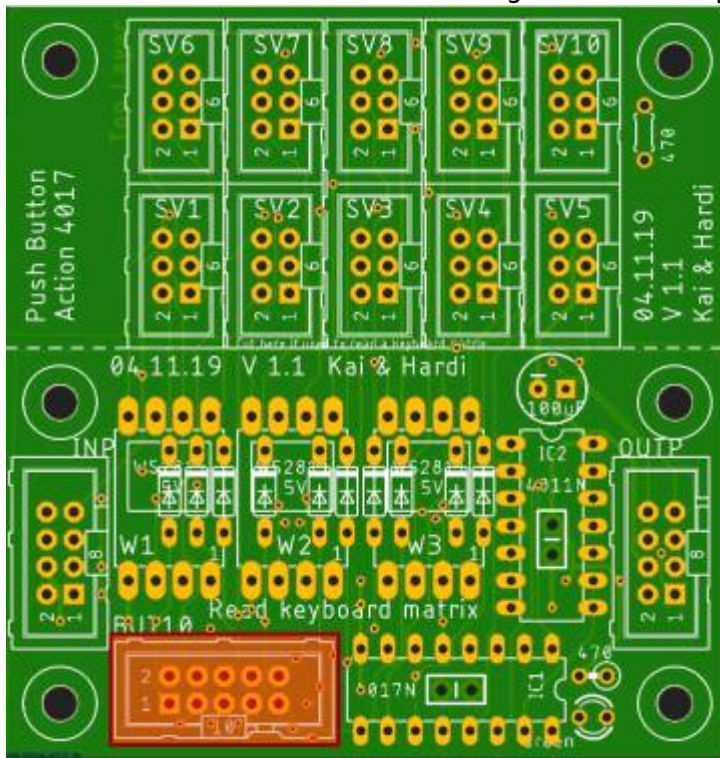
sowie der Widerstand **R1**, **R2** und die „grüne“ LED **LED1**



Den Abschluss macht der Elektrolytkondensator C1.



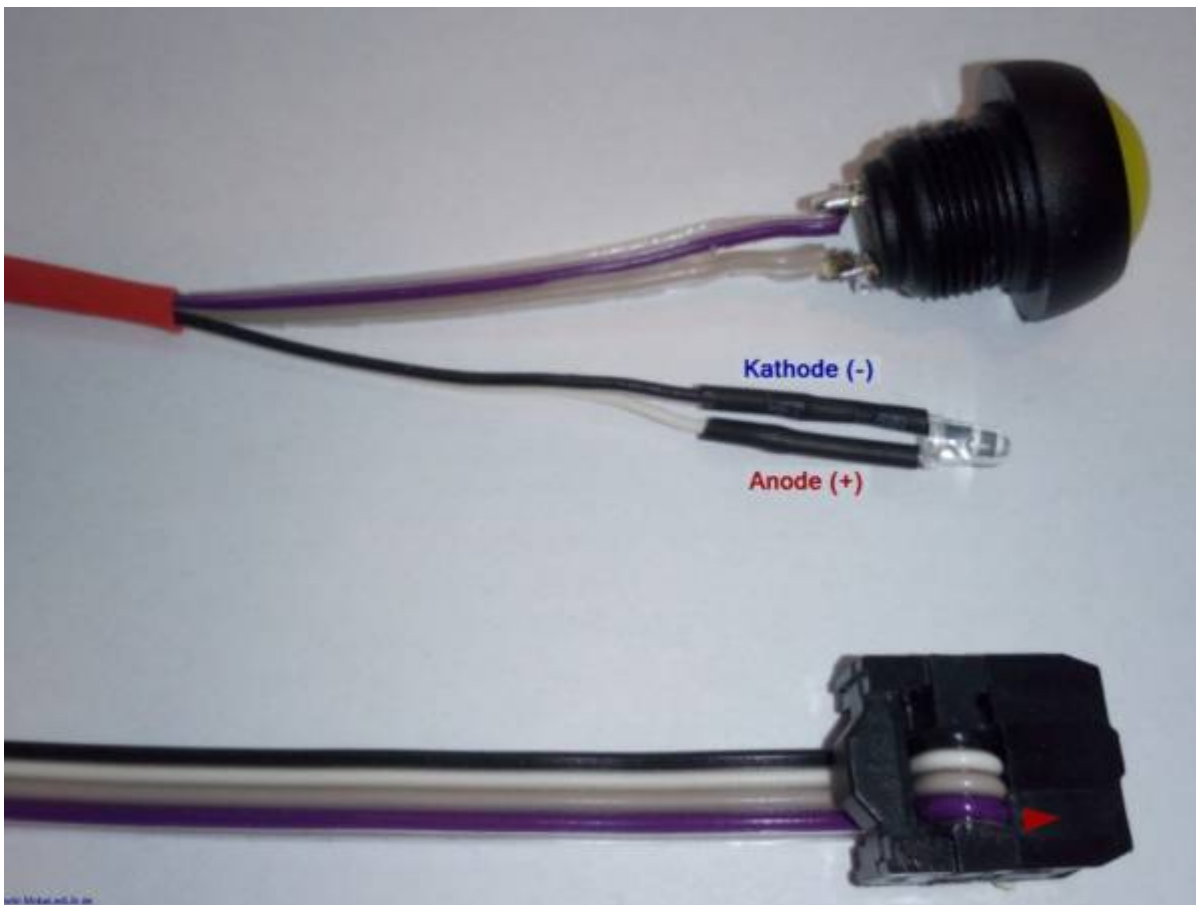
Das Bauteil **BUT10** ist nicht notwendig und der Steckplatz wird freigelassen.



Verkabelung LEDs und Taster

Bei der Verwendung der Wannenstecker und Buchsen, empfiehlt es sich das Kabel so aufzuspleisen und zu verwenden.

- Pin 1 (lila) und 2 (grau) sind für den Anschluss an den Taster. Die Polung kann dabei ignoriert werden.
- Pin 3 (weiß) LED-Anode (+) / langer Pin
- Pin 4 (schwarz) LED-Kathode (-) / kurzer Pin
- Pin 5 & Pin 6 bleiben unbelegt.



Lötjumper

Eine komplette Aufzählung und Erklärung aller Lötjumper gibt es hier [Lötjumper Unterseite Hauptplatine](#).

Für die Verwendung der Platine mit normalen LEDs sollten die folgenden Lötjumper gesetzt werden.

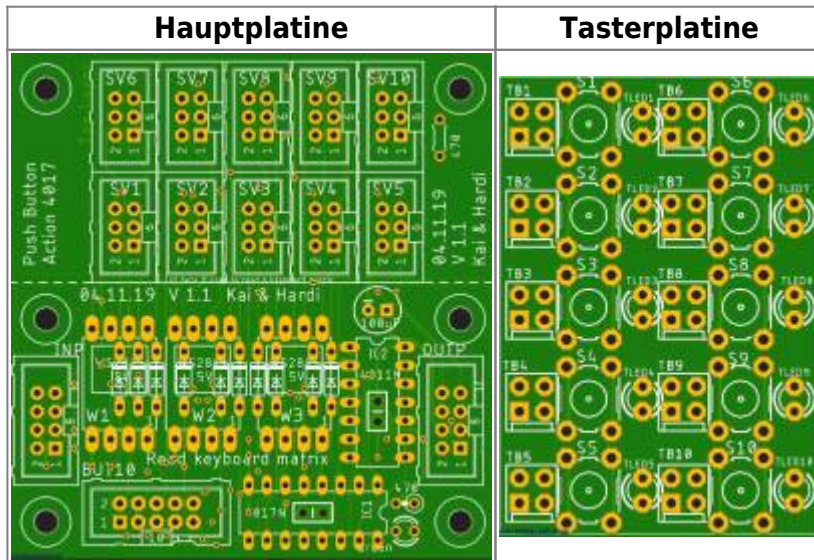
- SJ1 - SJ10 (*entsprechend der Anzahl an verwendeten Tastern*)
- evtl WS1 oder WS2 bei weniger als drei bzw. sechs LEDs und nur einem oder zwei WS2811-Modulen

Die nachfolgenden Lötjumper dürfen nicht aktiviert sein.

- RGB (umgeht die WS2811-Module und verursacht dadurch widersprüchliche Farbinformationen)
 - O1, O2, O3, O4, O5, O6, O7, O8, O9
-

Variante mit normalen LEDs - Testplatine

Für diese Variante werden die folgenden Teile der Platine verwendet.



benötigte Werkzeuge

- Lötkolben
- Lötzinn

Stückliste

Für die Bestückung der Platine zur Verwendung von normalen LEDs steht bei Reichelt wieder ein [Warenkorb](#) zur Verfügung. Dieser enthält alle Teile für eine Platine welche mit 10 Tastern verwendet werden soll, ausgenommen die Wannenstecker. Bitte die [Hinweise zu der maximalen Anzahl von Tastern pro Platine](#) beachten.

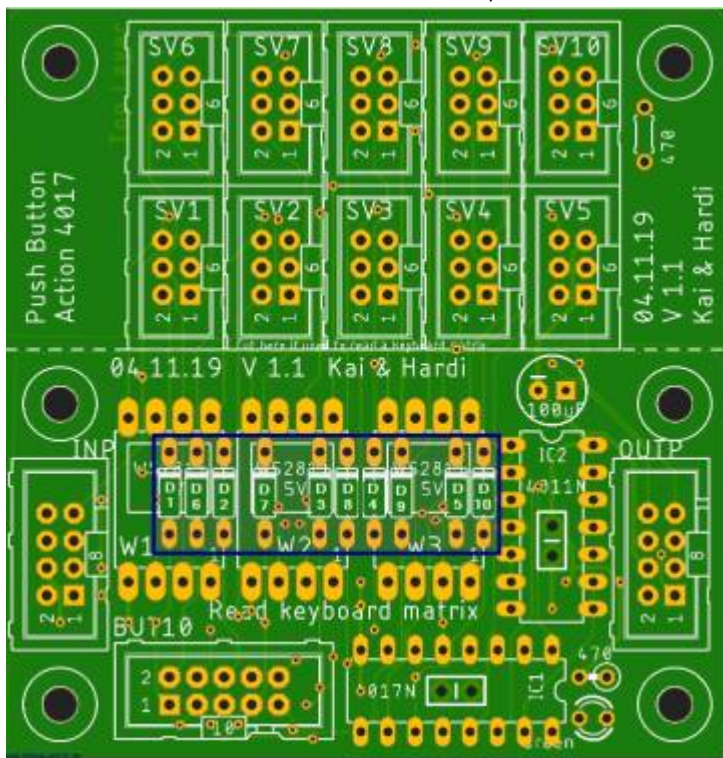
Anzahl	Bezeichnung	Beschreibung	erhältlich	Bestellnummer	Alternativen, Bemerkungen
1	Platine	Platine - 300_Push-Button-Action-4017	Alf	300-Push Button Action 4017	
1	C1	Elktrolytkondensator, 100µF, 25V	Reichelt	RAD FC 100/25	
2	C2, C3	Keramikkondensator 100nF, 50V	Reichelt	Z5U-2,5 100N	
10	D1, D2, D3, D4, D5, D6, D7, D8, D9, D10	Diode 1N4148	Reichelt	1N 4148	
1	IC1	MOS 4017 Counter, 10-Stage, 3 - 15 V, DIP-16	Reichelt	MOS 4017	
1	IC1	IC-Sockel 16-polig	Reichelt	GS 16P	
1	IC2	MOS 4011 NAND-Gate, 2-Input, 3 - 15 V, DIP-14	Reichelt	MOS 4011	notwendig wenn mehr als 10 Taster durch weitere Platinen abgefragt werden sollen
1	IC2	IC-Sockel 14-polig	Reichelt	GS 14P	notwendig wenn mehr als 10 Taster durch weitere Platinen abgefragt werden sollen
2	INP, OUT	Wannenstecker, 8-polig	Reichelt	BKL 10120552	Alt.: Pollin: 451167 (Bei Reichelt leider nicht immer erhältlich.)
11	LED1, TLED1, TLED2, TLED3, TLED4, TLED5, TLED6, TLED7, TLED8, TLED9, TLED10	LED, 3mm, gelb	Reichelt	LED 3MM GE	Es können auch andere Farben verwendet werden. Wichtig ist nur dass die LEDs mit 20mA betrieben werden können.

Anzahl	Bezeichnung	Beschreibung	erhältlich	Bestellnummer	Alternativen, Bemerkungen
2	R1, R2	Widerstand, 470 Ω, 1%, 0.6W	Reichelt	METALL 470	R2 wird nur bestückt bei Einzelplatinen oder bei der letzten Platine mit 9 Tastern, da die LED dauerhaft leuchtet.
10	S1, S2, S3, S4, S5, S6, S7, S8, S9, S10	Taster	Reichelt	TASTER 9302	
10	SV1, SV2, SV3, SV4, SV5, SV6, SV7, SV8, SV9, SV10	Wannenstecker, 6-polig	Reichelt	WSL 6G	
10	TB1, TB2, TB3, TB4, TB5, TB6, TB7, TB8, TB9, TB10	Buchsenleiste, 2×2-polig, RM 2.54	Reichelt	MPE 094-2-004	
2(6)	W1, W2, W3	Buchsenleiste, 1×4-polig, RM 2.54, als Sockel für die Module W1 - W3	Reichelt	BL 1X20G8 2,54	
1	W1, W2, W3	Stiftleisten, 1×4-polig, gewinkelt, RM 2.54, als Steckkontakte für die Module W1 - W3	Reichelt	SL 1X50W 2,54	
3	W1, W2, W3	WS2811-Module zur Ansteuerung der LEDs	eBay, Amazon, AliExpress		

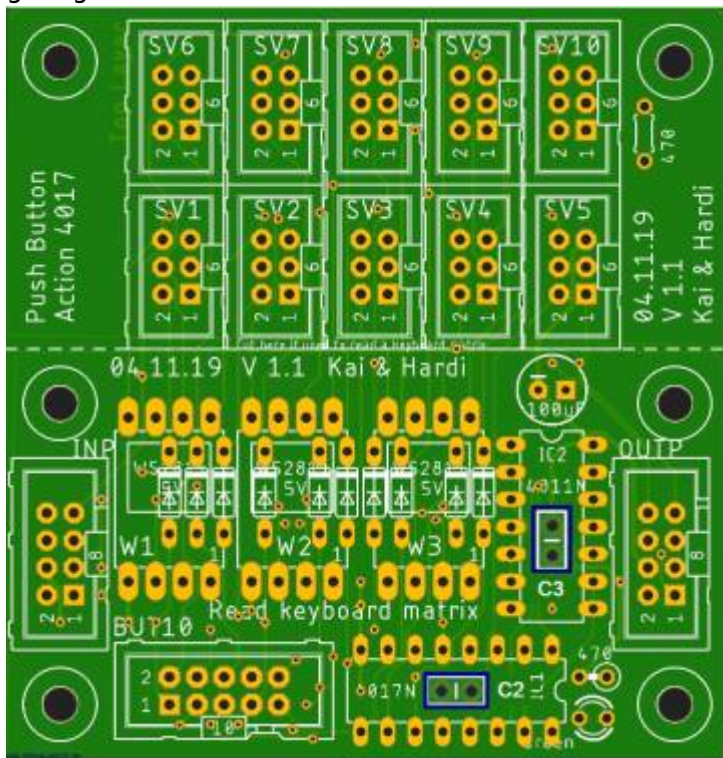
Bauanleitung

Oberseite Hauptplatine

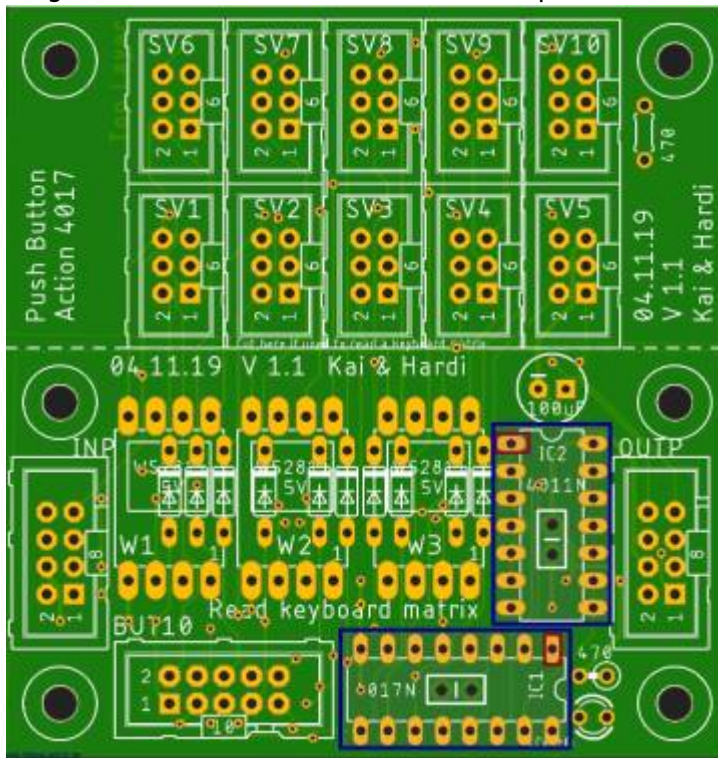
Den Beginn machen die zehn 1N4148 Dioden. Bitte bei diesen auf die Polung achten. Der schwarze Strich muss zu dem dickem weißen Strich auf der Platine zeigen. Da die Zuordnung der Dioden auf der Platine nicht leicht ersichtlich ist, wurden die Dioden auf dem Bild nochmals extra beschriftet.



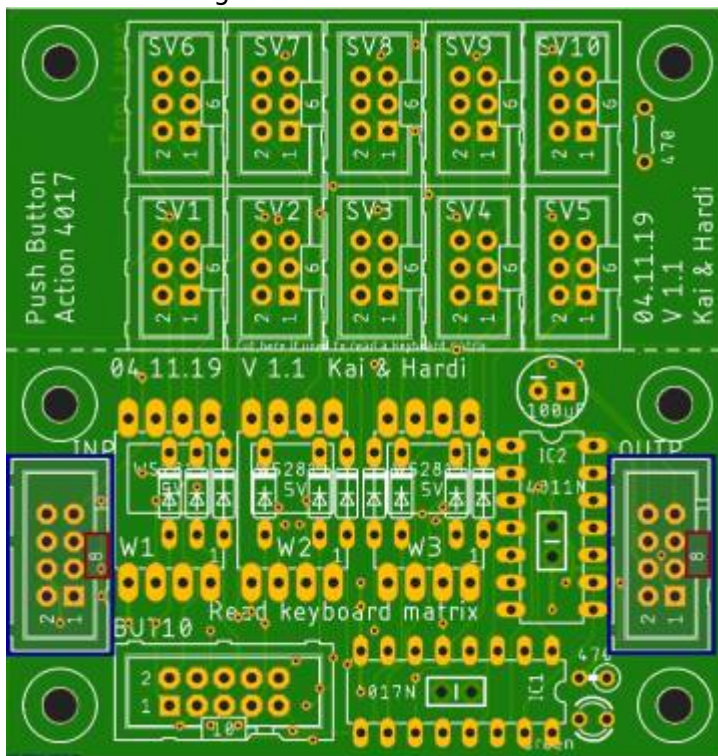
gefolgt von den beiden Keramikkondensator



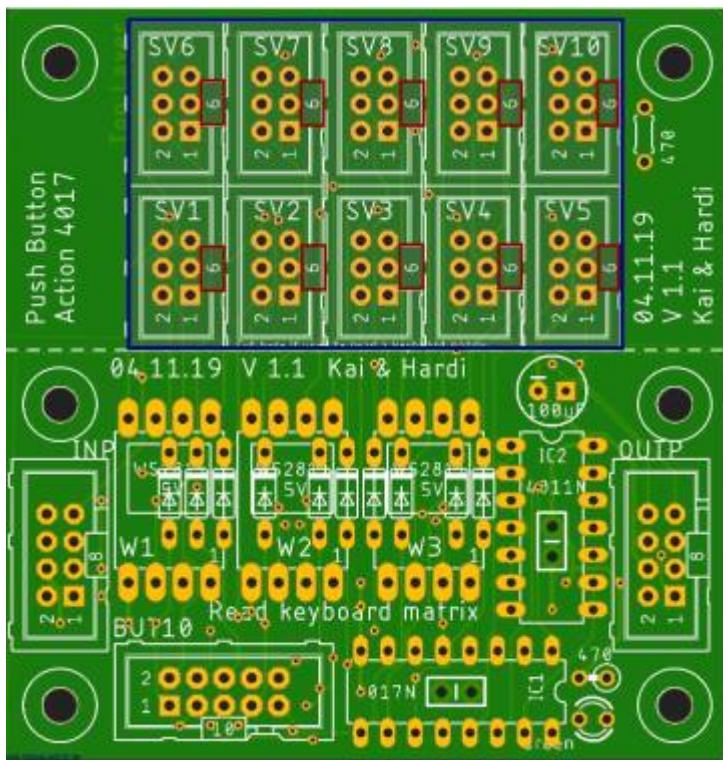
Danach folgen die beiden IC-Sockel. Der Sockel für den **IC2** sollte, sowie auch der Kerko **C3** gleich mit eingelötet werden. Dies erleichtert ein späteres erweitern auf mehr als 10 Taster.



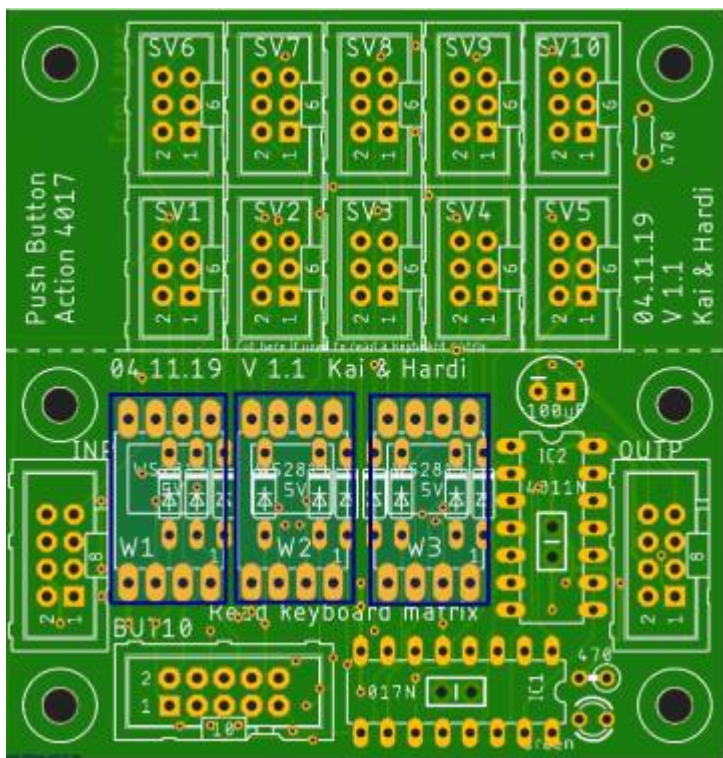
Als nächstes folgen die beiden Wannenstecker **INP** und **OUTP**,



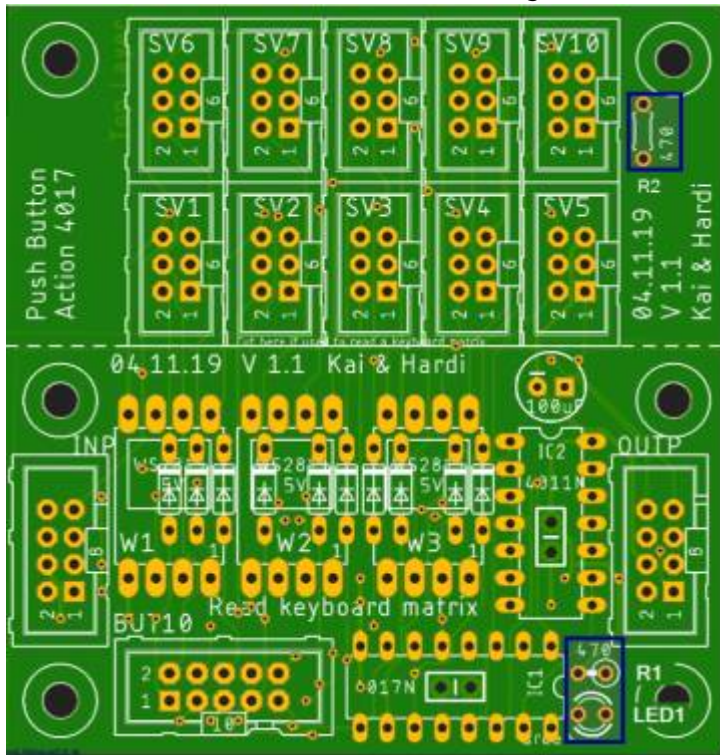
die zehn Wannenstecker SV1 - SV10



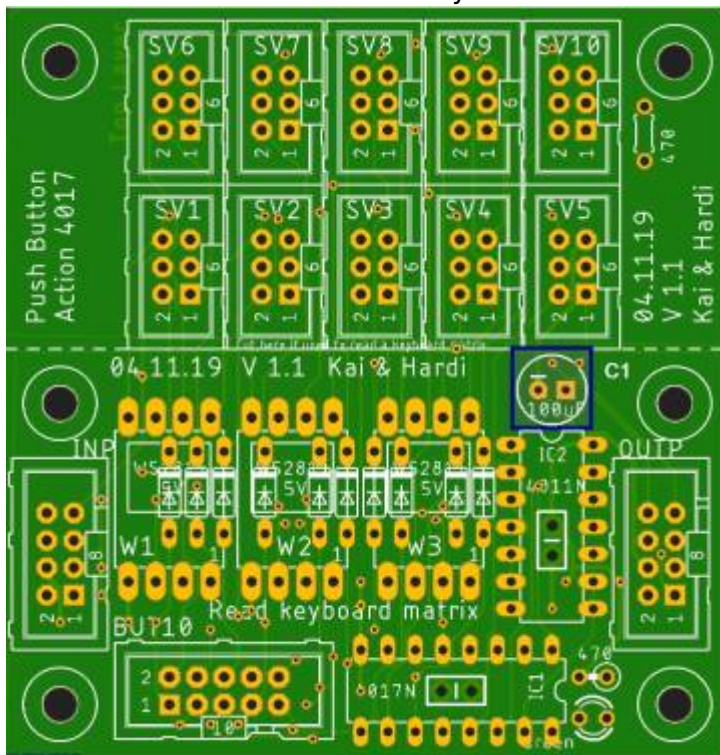
die sechs Buchsenleisten für die WS2811-Module



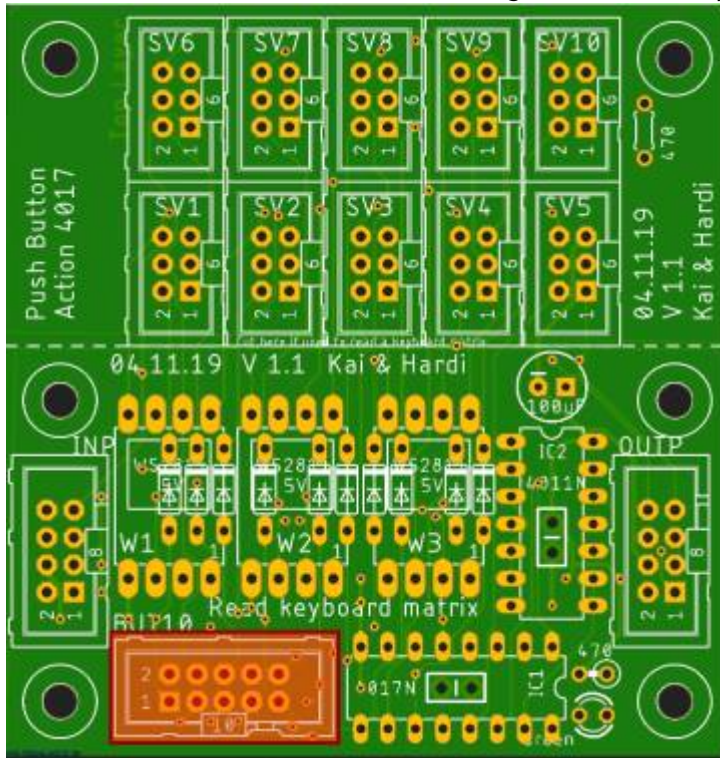
sowie der Widerstand **R1**, **R2** und die „grüne“ LED **LED1**



Den Abschluss macht der Elektrolytkondensator C1.

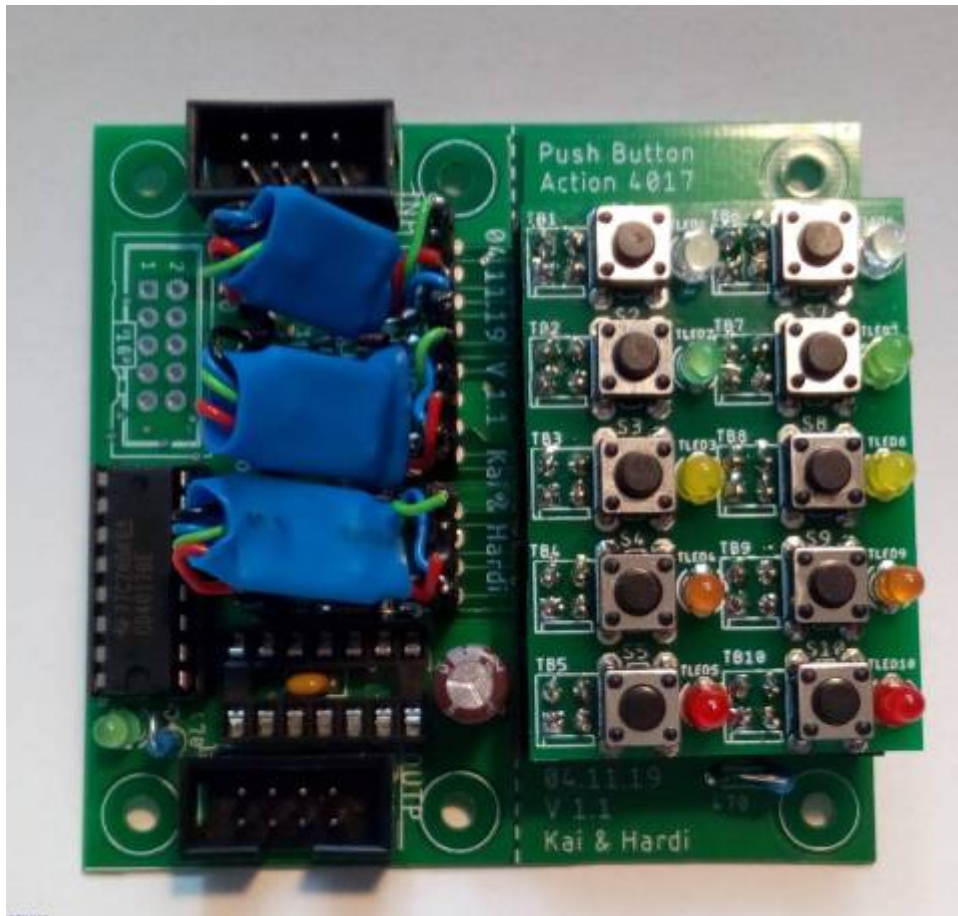


Das Bauteil **BUT10** ist nicht notwendig und der Steckplatz wird freigelassen.



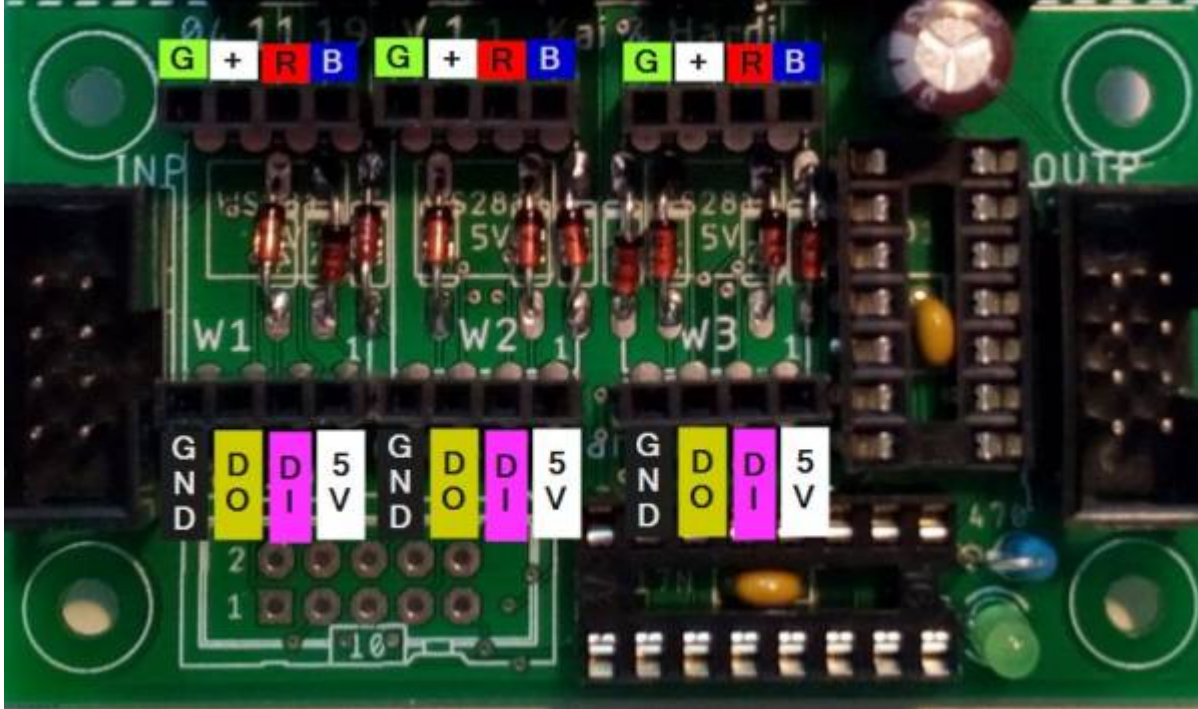
Die fertige Platine sieht dann so aus



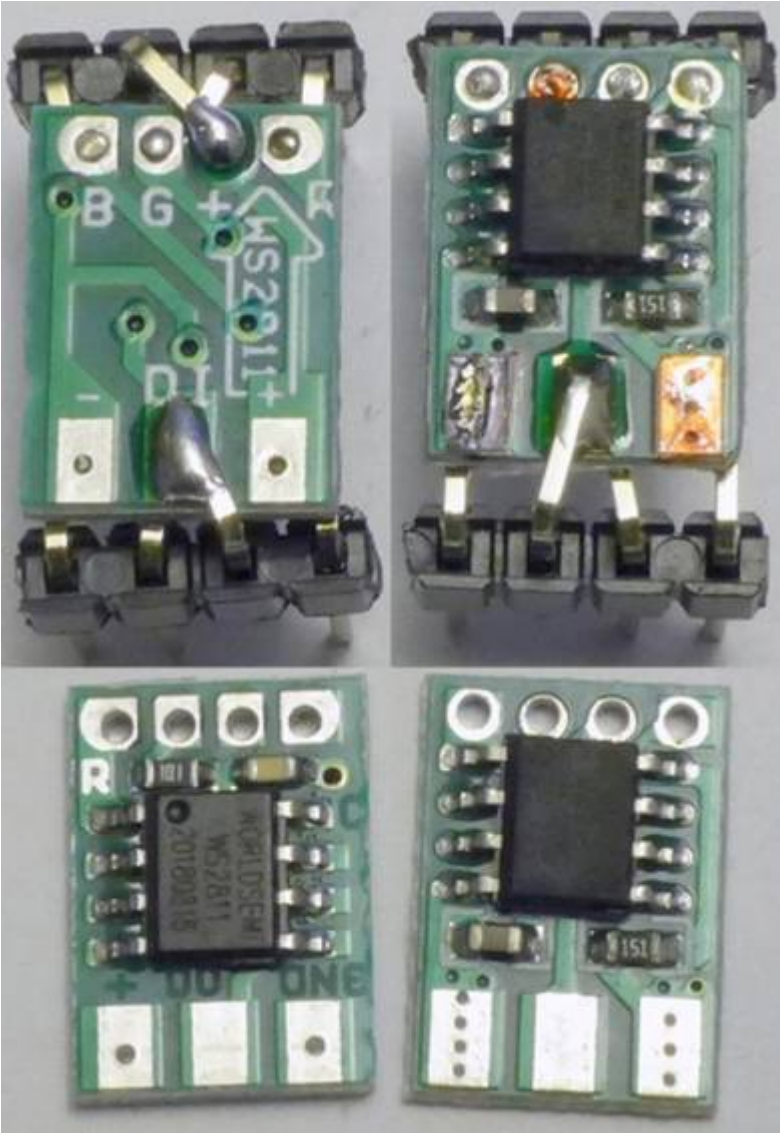


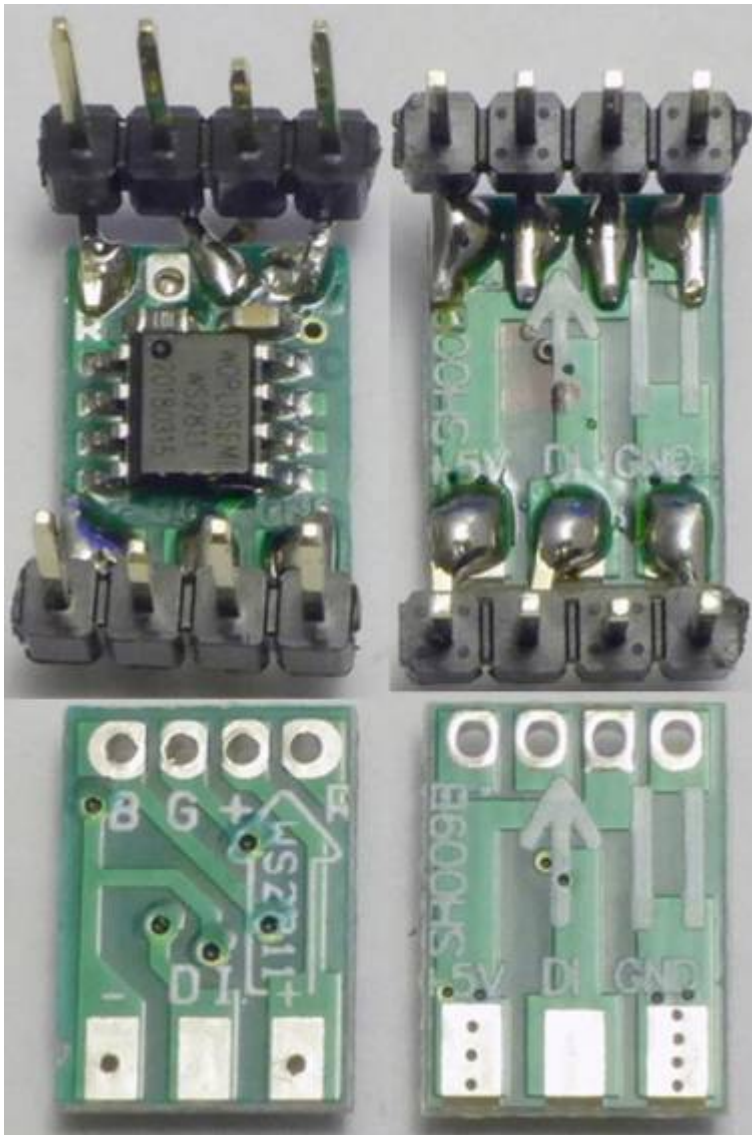
Besonderheiten WS2811 Module

Bei den WS2811-Modulen muss beim löten auf die Pinbelegung geachtet werden. Aktuell sind uns drei verschiedene Pinbelegungen der Ausgangsseite bekannt. Damit die LEDs in den Tastern richtig angesteuert werden muss folgendes Reihenfolge hergestellt werden.



Dies kann je nach Variante des Moduls durch umdrehender Platine, durch überkreuzen der Pins oder durch eine Kombination aus Beidem erfolgen.





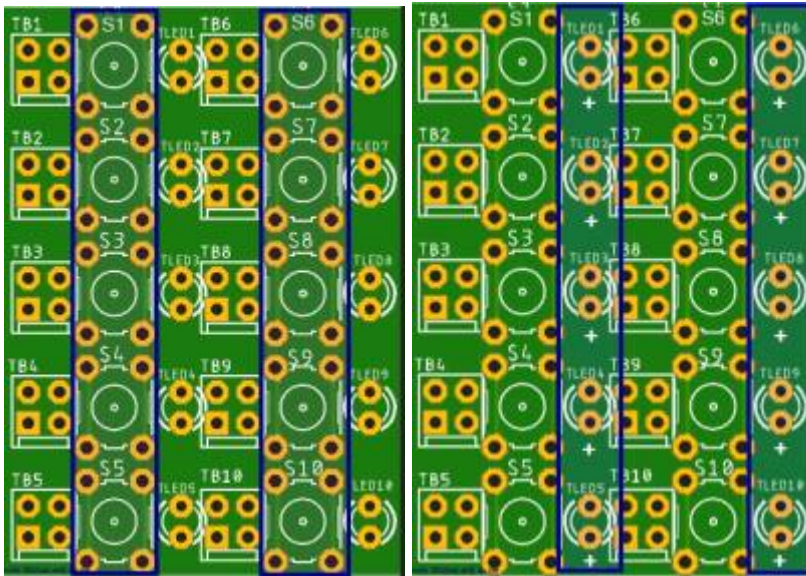
Das einfachste ist, man lötet ein Modul zusammen und probiert es dann mit 3 einzelnen LEDs auf einem Steckboard aus, ob die Farbkanäle richtig zugewiesen sind.

Tasterplatine mit LEDs

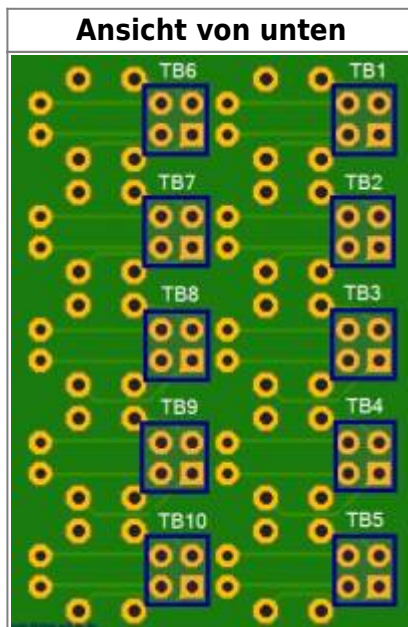
Die Tasterplatine ist sehr schnell aufgebaut. Auf der Oberseite wird die gewünschte Anzahl der Taster und LEDs eingelötet.

Dabei bitte auch wieder die [Hinweise zu der maximalen Anzahl von Tastern pro Platine](#) beachten.

Die langen Anschluss-Pins der LEDs kommen jeweils in das untere Loch. Auf dem Bild mit einem Plus markiert.



Auf der Unterseite werden im Anschluß die 4-poligen Buchsenleisten eingelötet.



Lötjumper

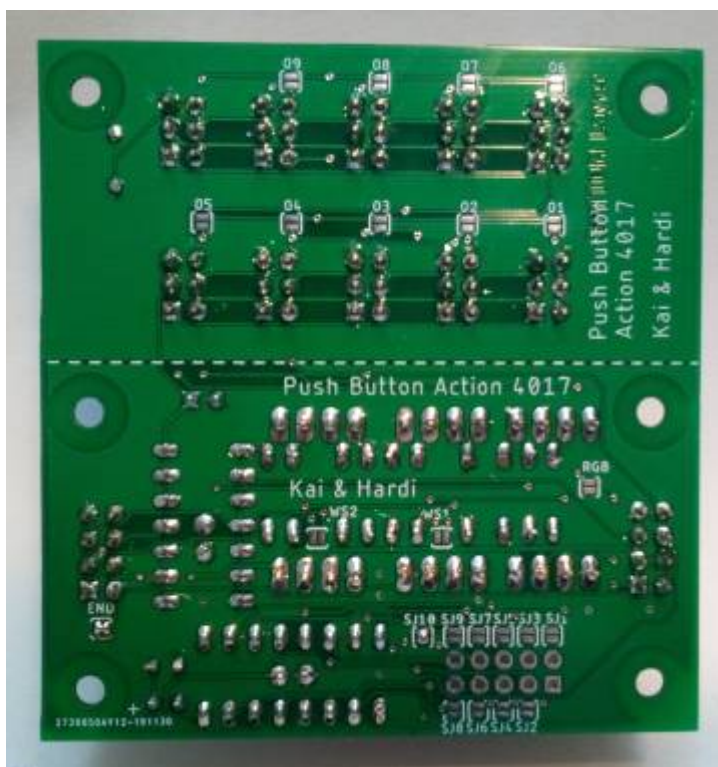
Eine komplette Aufzählung und Erklärung aller Lötjumper gibt es hier [Lötjumper Unterseite Hauptplatine](#).

Für die Verwendung der Platine mit normalen LEDs sollten die folgenden Lötjumper gesetzt werden.

- SJ1 - SJ10 (entsprechend der Anzahl an verwendeten Tastern)
- evtl WS1 oder WS2 bei weniger als vier bzw. sieben LEDs und nur einem oder zwei WS2811-Modulen

Die nachfolgenden Lötjumper dürfen nicht aktiviert sein.

- RGB (umgeht die WS2811-Module und verursacht dadurch widersprüchliche Farbinformationen)
- O1, O2, O3, O4, O5, O6, O7, O8, O9



Besonderheiten & Zusatzinformationen

Beispiele für Taster

Für die Taster können alle möglichen Varianten von Tastern verwendet werden. Einzige Bedingung ist das es sich bei diesen um einen Schließer (NO) handelt. Auch der Einsatz von REED-Kontakten oder HALL-Effekt-Sensoren¹⁾, sowie Lichtschranken²⁾ ist möglich.

- Metalltaster mit LED-Beleuchtung z.B.: [eBay](#), [Amazon](#) [AliExpress](#)
- Kurzhubtaster z.B.: [Reichelt TASTER 9303](#), [AliExpress](#) oder [Amazon](#)
- Miniatur-Drucktaster z.B.: [AliExpress](#), [Reichelt](#), [eBay](#)
- Kippschalter z.B.: [Reichelt](#) oder mit Beleuchtung [AliExpress](#)

Die Links zu den Shops stellen nur unverbindliche Beispiele da.

Miniaturschalter	Taster grün, mit extra Led	Kippschalter, mit Beleuchtung (12V)	4x Kippschalter in Schaltkonsole
			

Anzahl der Taster pro Platine

Bei den Platinen gibt es eine paar Besonderheiten.

- Bei der Verwendung einer einzigen Platine können 10 Buttons eingelesen werden.
- Bei zwei Platinen sind es 18 Taster. Neun auf der ersten, da der zehnte Pin mit dem ersten Eingang der nächsten Platine verbunden ist. Auf der zweiten stehen auch nur neun Taster zur Verfügung da hier der erste Taster ausfällt, da dieser als Steuereingang von der vorherigen Platine (Taster 10) benötigt wird.
- ab der dritten Platine kommen jeweils 8 weitere Taster hinzu. Da auf allen mittleren Platinen der erste und der letzte Taster wegfällt für die Verbindung mit der vorherigen und der nächsten Platine.

Aus den Besonderheiten ergibt sich folgende maximale Anzahl an Tastern für die Varianten RGB-LED und LED

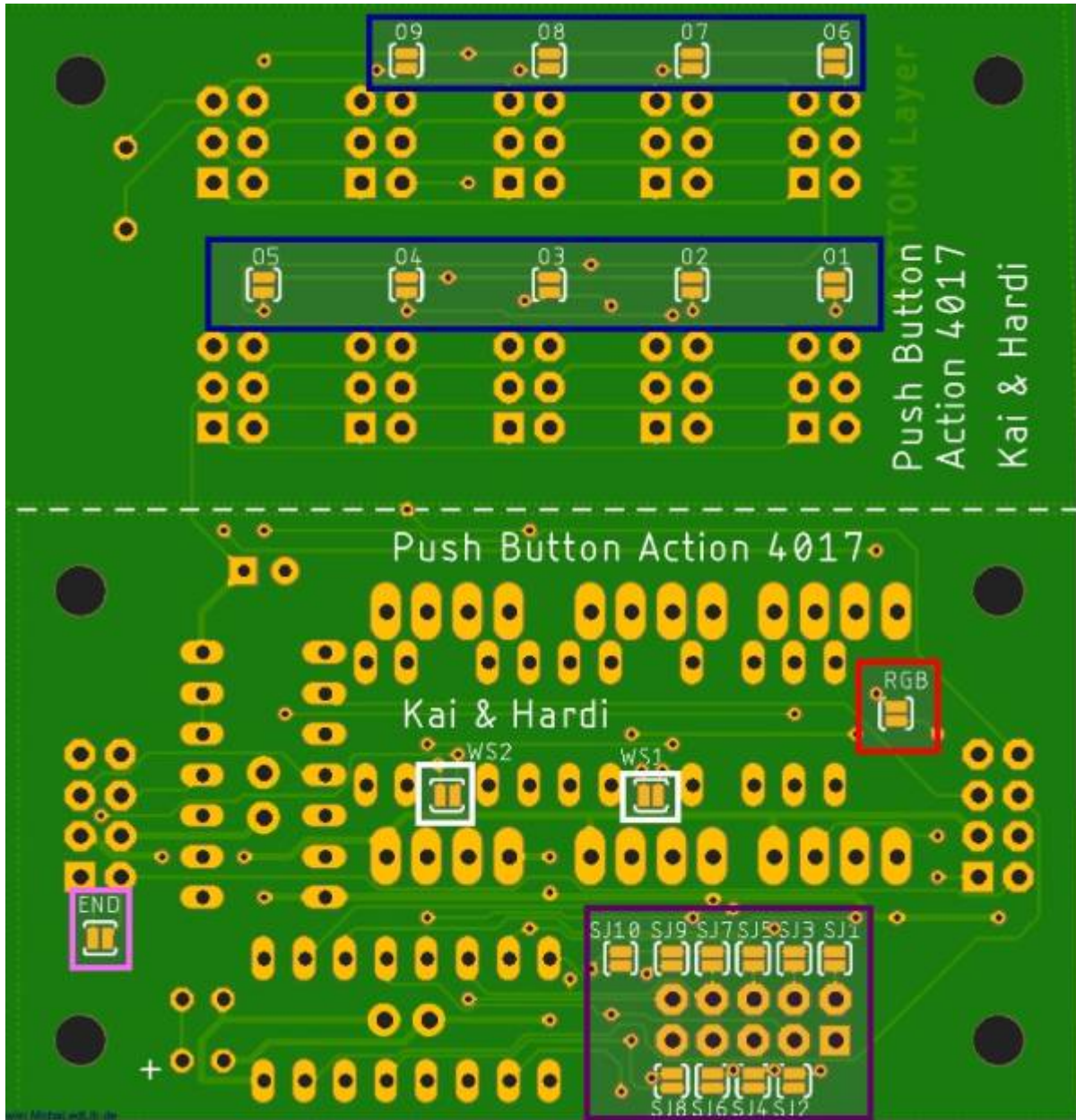
Anzahl an Platinen	Anzahl von verfügbaren Tastern
1	10
2	18
3	26

Anzahl an Platinen	Anzahl von verfügbaren Tastern
4	34
5	42
6	50
7	58
8	64
9	72
10	80

Lötjumper Unterseite Hauptplatine

Auf der Unterseite sind je nach Verwendung Lötjumper zu aktivieren. Nachfolgend eine Tabelle mit den Lötjumpfern und ihrer Funktion.

Lötjumper	Funktion
END	Dieser Jumper sollte geschlossen werden, wenn es sich bei dieser Platinen um die letzte in der Reihe von mehreren Platinen ist oder wenn es eine Einzelplatine sein soll.
RGB	Dieser Jumper muss geschlossen werden, wenn man anstatt der drei WS2811-Module einzelne WS2812B als LEDs verwendet. Wenn der Jumper geschlossen ist, dürfen die 3 WS2811-Module nicht eingesteckt werden.
O1, O2, O3, O4, O5, O6, O7, O8, O9	Mit diesen Jumpfern wird die Anzahl der verwendeten Tasterkanäle festgelegt, bei der Verwendung der RGB-Leds. Es wird dabei der Jumper geschlossen welcher die Anzahl der verwendeten Tastern entspricht. Bei 10 Tastern muss kein Lötjumper gesetzt werden. Es darf immer nur einer dieser Lötjumper geschlossen werden.
SJ1, SJ2, SJ3, SJ4, SJ5, SJ6, SJ7, SJ8, SJ9, SJ10	Mit diesen Jumpfern wird die Anzahl der verwendeten Tasterkanäle festgelegt. Es wird dabei der Jumper geschlossen welcher die Anzahl der verwendeten Tastern entspricht. Es darf nur einer der Lötjumper geschlossen werden.
WS1, WS2	Einer dieser beiden Lötjumper wird gesetzt, wenn max drei bzw. sechs Taster verwendet werden und WS2811-Module, direkt auf der Platine, eingesetzt werden.



Lötjumper

Startplatine (max. 9 Taster)	
Höchster Taster in Verwendung	Lötjumper zum schließen
Taster 1	SJ1
Taster 2	SJ2
Taster 3	SJ3
Taster 4	SJ4
Taster 5	SJ5
Taster 6	SJ6
Taster 7	SJ7
Taster 8	SJ8
Taster 9	SJ9
Taster 10	nicht verfügbar Kontakt zur nächsten Platine
„END“ WS2811/WS2812 Daten Terminierung	nicht schließen
Mittelplatine (max. 8 Taster)	
Höchster Taster in Verwendung	Lötjumper zum schließen
Taster 1	nicht verfügbar, Kontakt zur vorherigen Platine
Taster 2	SJ2
Taster 3	SJ3
Taster 4	SJ4
Taster 5	SJ5
Taster 6	SJ6
Taster 7	SJ7
Taster 8	SJ8
Taster 9	SJ9
Taster 10	nicht verfügbar Kontakt zur nächsten Platine
„END“ WS2811/WS2812 Daten Terminierung	nicht schließen

Endplatine (max. 9 Taster)	
Höchster Taster in Verwendung	Lötjumper zum schließen
Taster 1	nicht verfügbar, Kontakt zur vorherigen Platine
Taster 2	SJ2
Taster 3	SJ3
Taster 4	SJ4
Taster 5	SJ5
Taster 6	SJ6
Taster 7	SJ7
Taster 8	SJ8
Taster 9	SJ9
Taster 10	SJ10
„END“ WS2811/WS2812 Daten Terminierung	unbedingt schließen, ansonsten erfolgt eine Unterbrechung des RGB-Kanal für die Taster
Einzelplatine (max. 10 Taster)	
Höchster Taster in Verwendung	Lötjumper zum schließen
Taster 1	SJ1
Taster 2	SJ2
Taster 3	SJ3
Taster 4	SJ4
Taster 5	SJ5
Taster 6	SJ6
Taster 7	SJ7
Taster 8	SJ8
Taster 9	SJ9
Taster 10	SJ10
„END“ WS2811/WS2812 Daten Terminierung	unbedingt schließen, ansonsten erfolgt eine Unterbrechung des RGB-Kanal für die Taster

Beispiele für die Lötjumper SJ1 - SJ10

Bei der Startplatine können nur die ersten 9 Taster verwendet werden. Taster 10 ist für die Verbindung mit weiteren Platinen notwendig

- Startplatine mit 6 Tastern: **SJ6**
- Startplatine mit 3 Tastern: **SJ3**

Bei den Mittelplatinen muss beachtet werden, dass die Taster 1 und Taster 10 nicht zur Verfügung stehen, da diese für die Kommunikation mit der vorherigen und der nachfolgenden Platine benötigt werden. Daher wird bei diesen erst mit der Bestückung ab Taster 2 angefangen und bei Taster 9 ist Ende. Daher immer den Lötjumper schließen welcher der Position des letzten verwendeten Tastereingangs auf dieser Platine entspricht. (*Anzahl der Taster welche an der Platine angeschlossen sind + 1*)

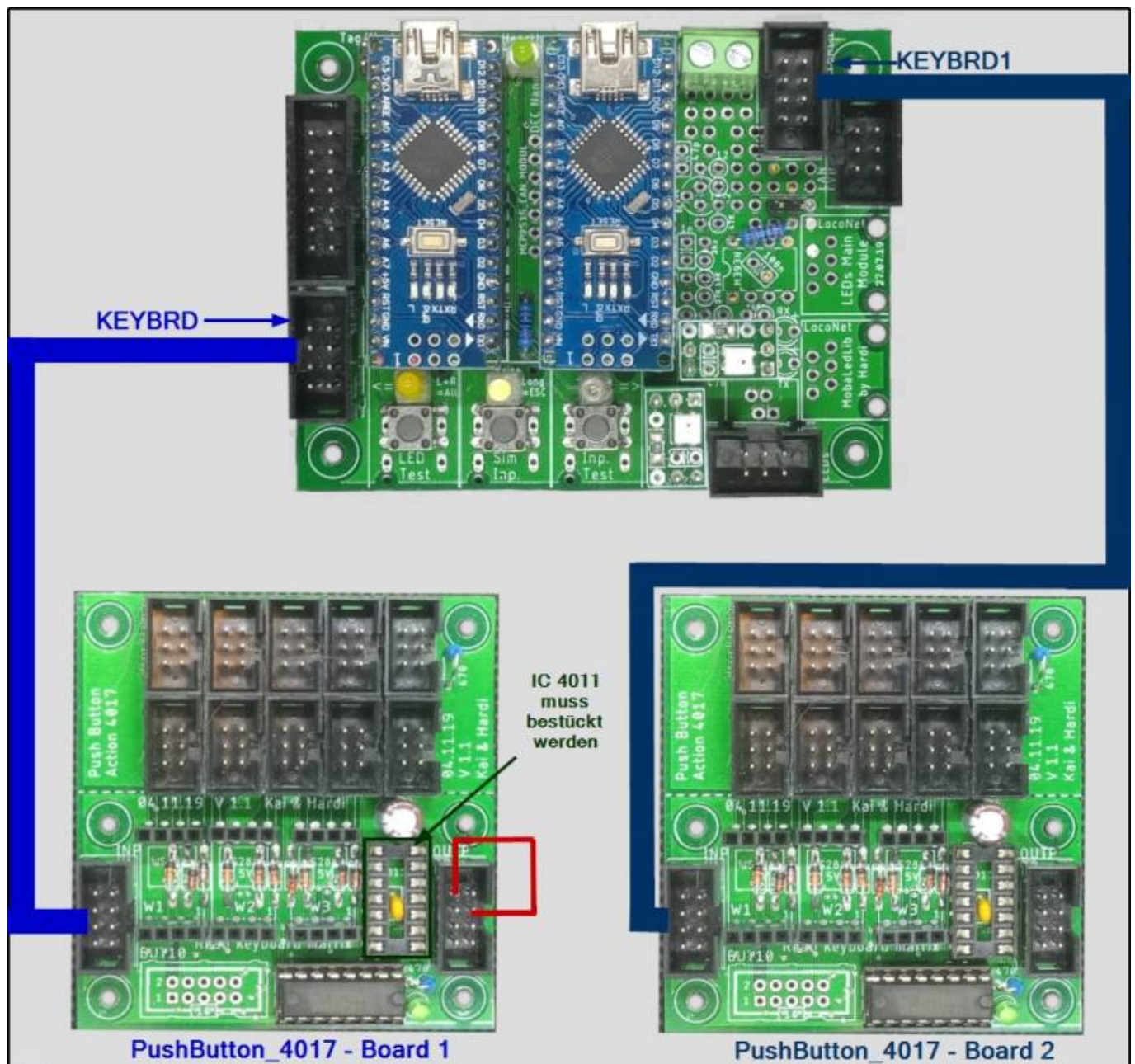
- Mittelplatine mit 4 Tastern: **SJ5**
- Mittelplatine mit 8 Tastern: **SJ9**

Auf der Endplatine können ebenfalls wie auf der Startplatine nur 9 Taster verwendet werden. Hier wird zudem wie bei den Mittelplatten mit Taster2 angefangen zu bestücken.

- Endplatine mit 5 Tastern: **SJ6**
- Endplatine mit 9 Tastern: **SJ10**

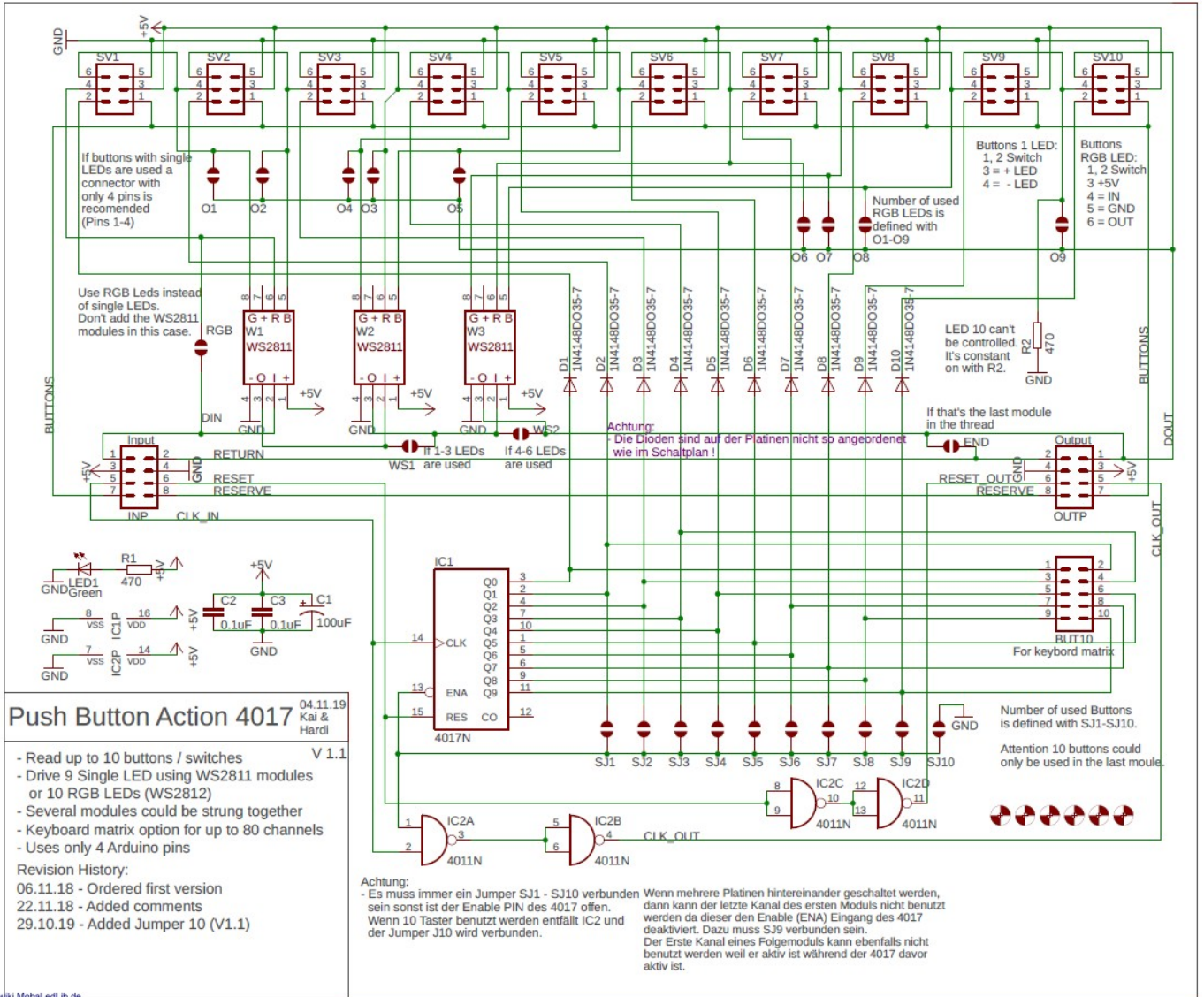
Verwendung von beiden Anschlüssen der Hauptplatine

Wenn man beide Ports auf der Hauptplatine für den Anschluss der „PushButton_4017-Platinen“ verwenden möchte, muss auf der letzten Platine welche am Anschluss „KEYBRD“ angeschlossen ist, der IC „4011“ eingesteckt sein und ein Verbindung zwischen dem Pin 5 und dem Pin 8 des Wannensteckers „OUTP“ hergestellt werden. Andernfalls wird das Clock-Signal nicht an den zweiten Port weitergeleitet.

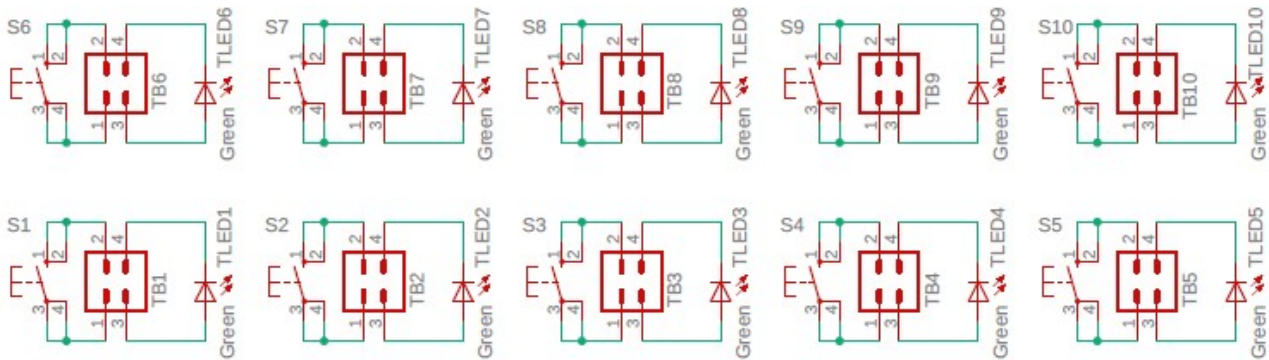


Schaltpläne

Schaltplan Hauptplatine



Schaltplan Tasterplatine



wiki.MobaLedLib.de

1) , 2)

mit einer passenden zusätzlichen Schaltung

From: <https://wiki.mobaledlib.de/> - MobaLedLib Wiki

Permanent link: https://wiki.mobaledlib.de/anleitungen/bauanleitungen/push_button_action_300de?rev=1616925531

Last update: 2021/03/28 10:58

