

500DE-Sound Modul JQ6500

Benötigte Werkzeuge:

- Lötkolben
- Lötzinn
- Kreuzschraubendreher
- feine Feile

Stückliste:

Warenkorb bei Reichelt: [MLL-500-JQ6500](#)

Anzahl	Bez	Beschreibung	Wert	erhältlich	Bemerkung
3	C1, C7, C13	Keramik-Kondensator, 100nF, 63V	0.1µF	Z5U-2,5 100N	
1	C2	Elko, radial, 470µF, 6,3V, RM 2,5 mm	470µF	RAD LXZ 6,3/470	
1	C4	Elko, radial, 22µF, 16V, RM 2,5 mm	22µF	KS-A 22U 16	
1	IC1	LDO-Regler, fest, 3,3V, TO-92	3,3V-0,1A	LP 2950 ACZ3,3	
1	J1	Stiftleiste, 2-pol, RM 2,54 mm		MPE 087-1-002	für den Lautsprecheranschluss
2	J2, J3	Stiftleiste, 2-pol, RM 2,54 mm		MPE 087-1-002	LED Grün und LED Blau
1	R1	Metallschichtwiderstand, 001 Ohm, 0207, 0,6W, 1% Braun-Schwarz-Schwarz-Silber-Braun	1 Ohm	METALL 1,00	
1	R2	Metallschichtwiderstand, 150 Ohm, 0207, 0,6W, 1% Braun-Grün-Schwarz-Schwarz-Braun	150 Ohm	METALL 150	
1	R3	Metallschichtwiderstand, 470 Ohm, 0207, 0,6W, 1% Gelb-Lila-Schwarz-Schwarz-Braun	470 Ohm	METALL 470	
1	R4	Metallschichtwiderstand, 033 Ohm, 0207, 0,6W, 1% Orange-Orange-Schwarz-Gold-Braun	33 Ohm	METALL 33,0	
1	U2a	IC-Fassung, 8-pol		GS 8P	(benötigt wenn U2 installiert)
2	MOD1a	Buchsenleiste, 8-pol		MPE 094-1-008	
1	MOD1	JQ6500 Sound Modul MP3 16 MBit USB		Alf 500-JQ6500	Alternativen: AliExpress Amazon
1	SV2	Wannenstecker, 6-polig, gerade (alternativ zu X1)		WSL 6G	nur benötigt wenn X1 nicht installiert

U2 und Alternativen zu U2

Diese Bauteile sind nicht im Warenkorb enthalten!

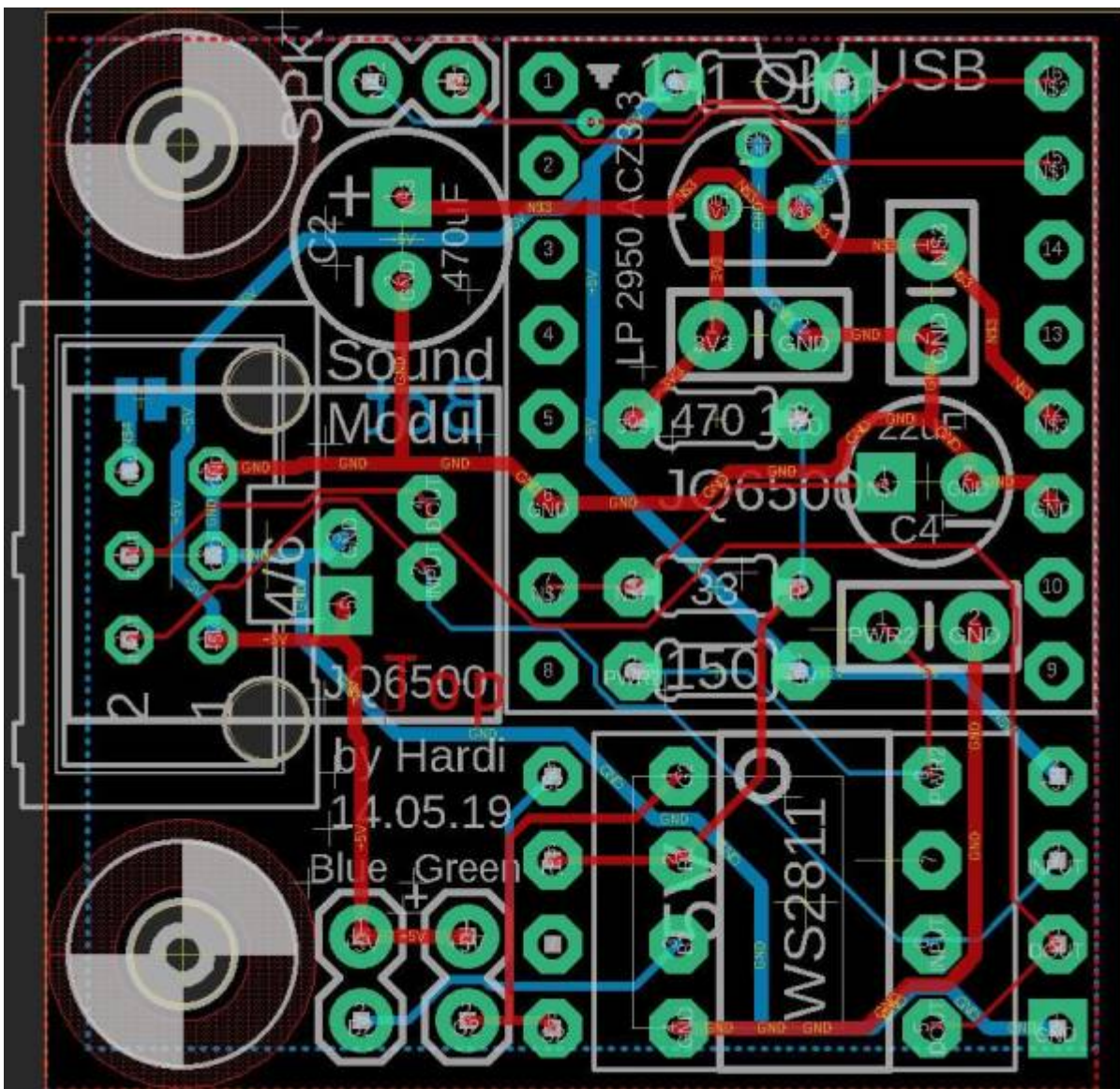
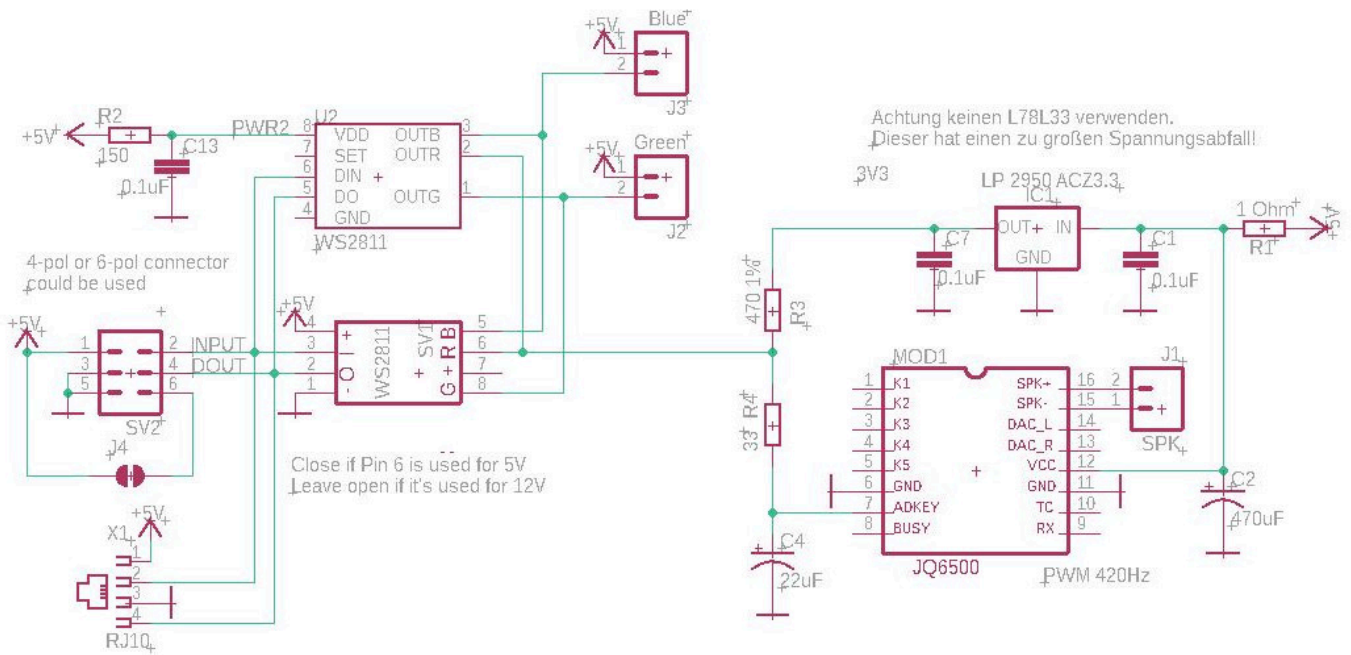
Anzahl	Bez	Beschreibung	Wert	erhältlich	Bemerkung
1	SV1	WS2811 Modul		AliExpress oder eBay	alternativ
1	U2	LED-Treiber WS2811 DIP8		erhältlich bei Alf	(benötigt wenn SV1 nicht installiert)
1	=	Stiftleisten 2,54 mm, 2×02, gerade		BKL 10120528	(benötigt wenn SV1 installiert)
2	=	Buchsenleisten 2,54 mm, 1×04, gerade		MPE 094-1-004	(benötigt wenn SV1 installiert)

Lautsprecher

Laut Datenblatt des Soundmoduls befindet sich auf diesem ein Verstärker mit 3W Leistung. Daher könne für das Soundmodul Lautsprecher mit bis zu 3W und 4Ω bzw 8Ω verwendet werden.

- [Amazon Lautsprecher 8Ω 2W](#)
 - [Pollin - Kleinlautsprecher VISATON K 50, 2 W, 8 Ω](#)
-

Schaltplan:



Bauanleitung

Zwei Bestückungsvarianten des Sound JQ6500 Moduls:

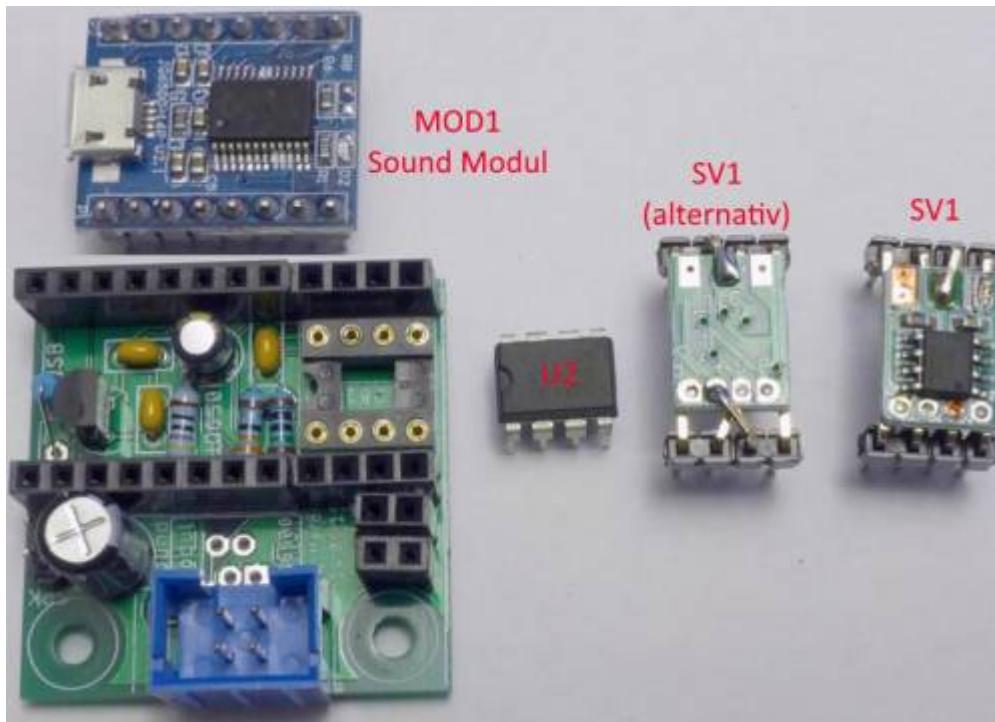
mit 4-poligem Wannenstecker und einem bisher unbekanntem WS2811 Modul



mit 6-poligem Stecker und dem „normalen“ WS2811 Modul

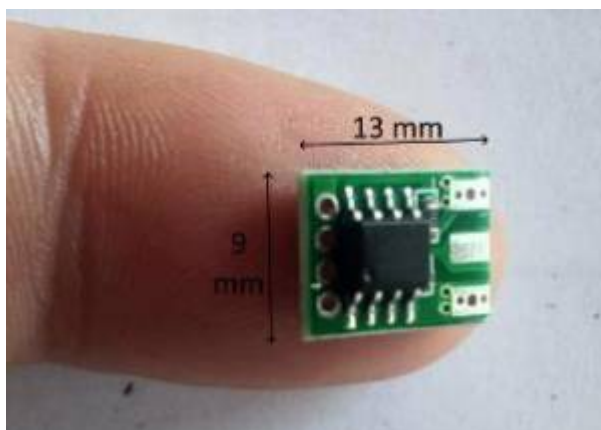


Hier mit abgezogenem Sound- und WS2811-Modul: Hier sieht man, dass man die Platine auch optional mit einem WS2811 DIL8 IC (U2) bestücken kann. Dann spart man sich das Anlöten der Winkelstecker an die WS2811 Module! Das ist zwar eine etwas teurere Option, die sich aber für nicht so lötsichere Bastler anbietet.



Das einzelne IC kostet mit 45 Cent deutlich mehr als ein fertiges Modul welches nur zirka 15 Cent kostet. **Anmerkung:** Der Warenkorb bei Reichelt ist für die Ausführung mit U2!

Das WS2811 PCB-Modul, etwa 2-fache Vergrößerung, Maße 13 x 9 mm



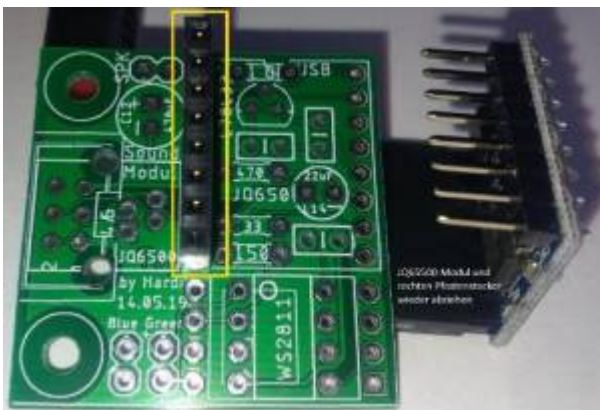
JQ6500-Modul auf die Pfostenbuchsen aufstecken:



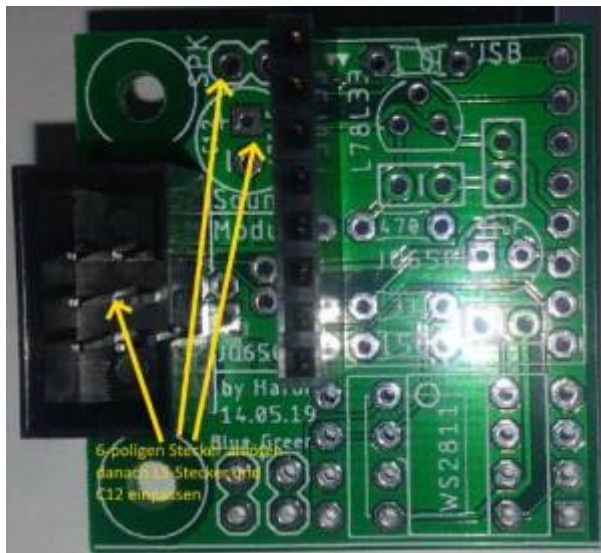
Zusammen auf die Platine stecken und NUR den inneren Pfostenstecker verlöten



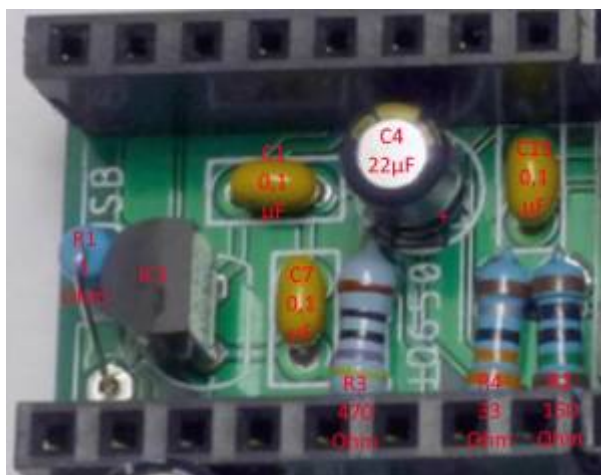
Danach das Modul und den rechten Pfostenstecker wieder abnehmen



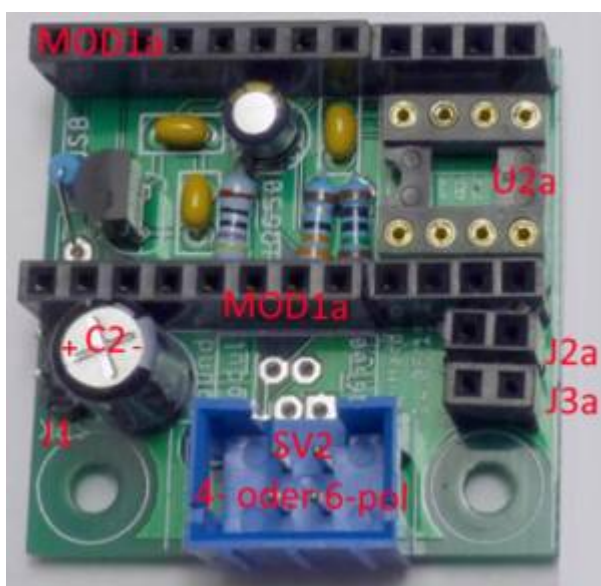
Darauf den Wannenstecker einlöten. Den LS-Stecker und den Kondensator einpassen und verlöten.



Zuerst die Teile innerhalb verlöten, Zum Schluss die obere Buchsenleiste - nur mit gestecktem JQ6500-Modul - verlöten.



Und dann erst die Anderen:



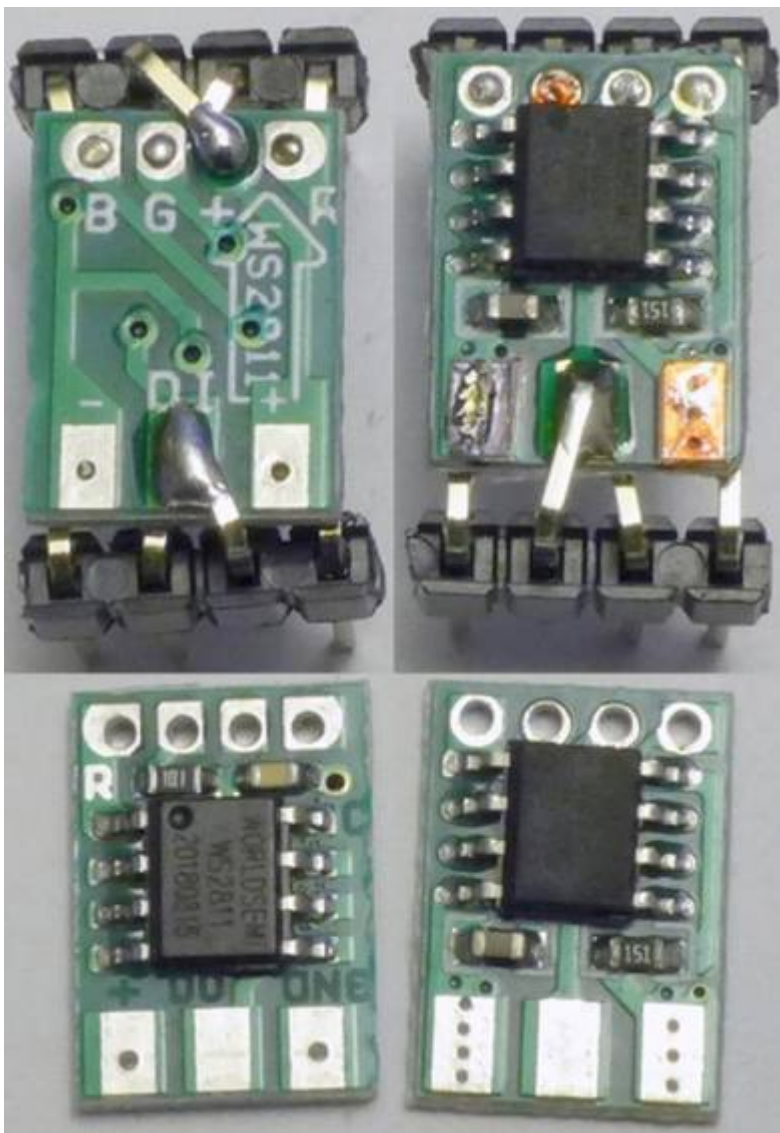
Abweichungen und Probleme

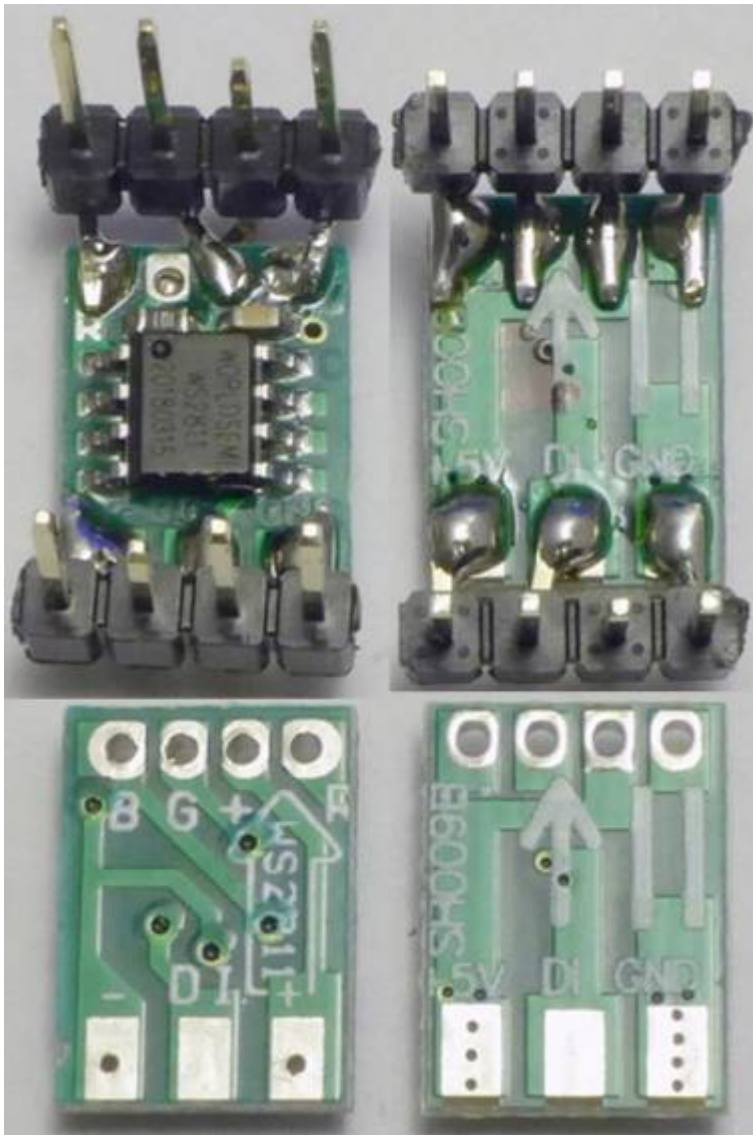


Leider gibt es von den WS2811-Modulen mind zwei verschiedene Varianten.
Bei beiden Modulen gibt es vor allem den Unterschied, das VCC (+5V) und GND vertauscht sind.
Bitte beachten, andernfalls gibt es ein unschönes Rauchwölkchen.

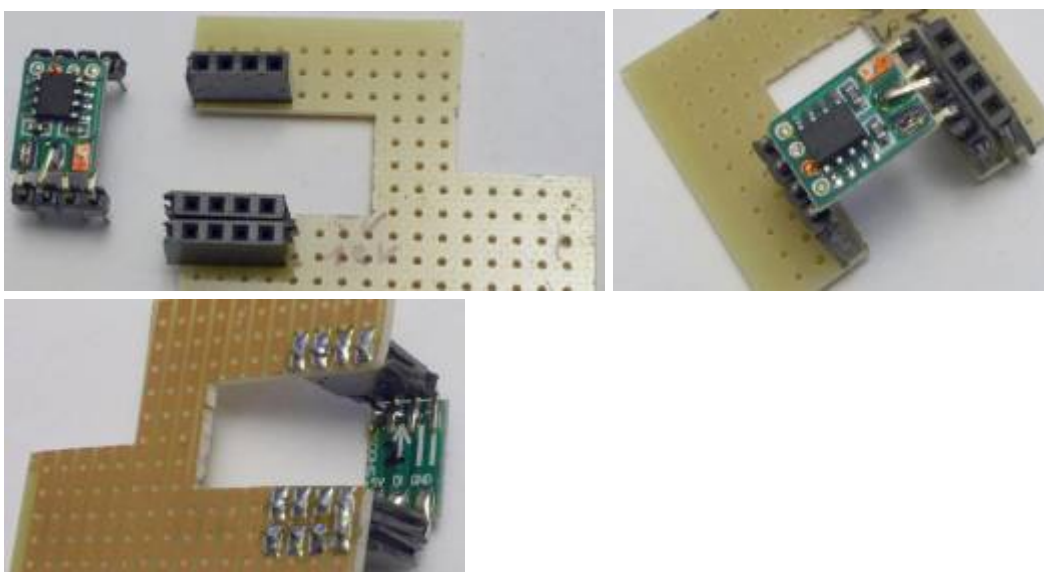
WS2811

Und hier sieht man die kleinen (13 x 9 mm) Module mit Stecker: Das „Neue“ Modul hat dummerweise eine andere Anschlussbelegung. Darum muss es mit den Bauteilen nach unten eingebaut werden und zusätzlich müssen zwei Anschlüsse auf der LED Seite (oben) gekreuzt werden. Aber das ist nicht weiter schlimm. Die Blaue und Grüne LED sind leider immer noch vertauscht, aber diese werden nicht zur Soundgenerierung benutzt. Mit ihnen kann man z.B. die Andreaskreuze an einem Bahnübergang ansteuern.





Zum löten dieser Teile habe ich mir so eine Vorrichtung gebaut, damit gelingt das anschließen der Stecker ganz gut. Die Pins welche an die Oberseite der Platine gelötet werden müssen etwas herausgezogen werden, während die anderen etwas tiefer in den Kunststoffhalter geschoben werden. Man sieht auch auf den Bildern, dass einige der Anschlüsse gebogen werden.



Mit der entsprechenden Montage können beide Module verwendet werden. Dummerweise hat das

„neue“ Modul eine andere Charakteristik. Darum musste ich eine zweite Tabelle zur Übersetzung der LED Signale in die Tastendrücke zum Abspielen der Sounds erstellen. Aber wie gesagt, je größer die Probleme...

Spannungsregler

Und es gab noch weitere davon: Der Spannungsregler L78L33 hat einen zu großen Spannungsabfall. Bei 5V Versorgung liefert er nur 3V Ausgangsspannung anstelle der benötigten 3.3V. Bei meinen Tests hatte ich den LP 2950 ACZ3.3 verwendet. Mit diesem Regler funktioniert die Schaltung auch noch bei einer Eingangsspannung von 4.5V. Ich hoffe Ihr habt euch noch nicht 100 L78L33 zugelegt.

Kondensatoren

Und aller guten Dinge sind drei: Der 22uF Kondensator in einem der Module war schlecht. Er hatte zwar die geforderte Kapazität, aber einen ESR von 8 Ohm. Nach dem Tausch gegen einen Kondensator mit einem ESR von 0.5 Ohm ging es dann endlich. Der Kondensator war mir Suspekt, weil er sehr klein war und trotzdem mit 25V angegeben war. Jetzt habe ich einen größeren Kondensator liegend eingebaut.

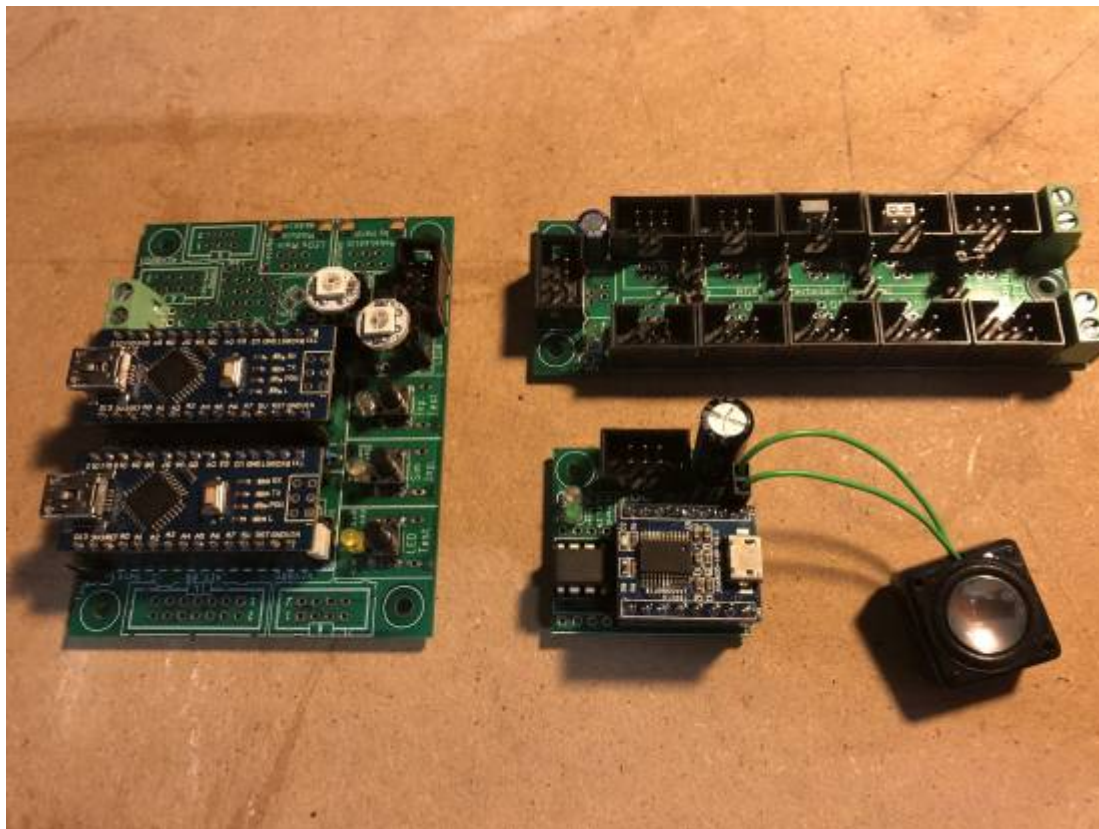
Nach all diesen Problemen läuft das Sound Modul jetzt Super. Es hat gegenüber dem „MP3 TF 16P“ Modul den Vorteil, dass es sich die eingestellte Lautstärke merkt.

JQ6500 Voice Module

- Support all the bit rates, 11172-3 and ISO13813-3 layer3 audio decoding
- Sampling rate support (kHz): 8/11.025/12/16/22.05/24/32/44.1/48
- 16M device, UART interface, standard serial, TTL level, baud rate can be set
- Input Voltage: 3,2 -5,0 V, best is 4,2 V
- Rated Current: 20 mA
- Working Temperature: -40 ~ 70 °C
- Humidity: 5 % ~ 95 %



100-DE Hauptplatine, 200-DE Verteilerplatine und 500-DE Soundplatine JQ6500



From:

<https://wiki.mobaledlib.de/> - **MobaLedLib Wiki**

Permanent link:

https://wiki.mobaledlib.de/anleitungen/bauanleitungen/sound_jg6500_500de?rev=1616782209

Last update: **2021/03/26 19:10**

