

# Taster-Verzögerungs-Platine für Long-Train-Event Stummitreff Winnenden

## Motivation

Wir hatten im Juni 2022 unseren ersten Stummitreff-Winnenden Long-Train-Event (LTE-WN) ausgerichtet.

Hauptsächlich fahren wir auf Märklin C-Gleis und steuern digital mit CS2 und CS3 im Verbund.

Dabei sind uns ein paar Dinge aufgefallen, welche wir für weitere Events vereinfachen bzw. beseitigen möchten.

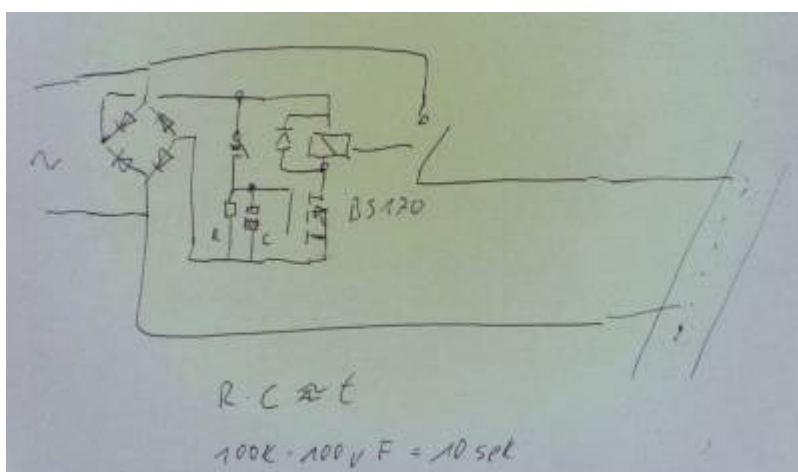
- Kurzschlüsse beim Auf- und Abgleisen von Loks und Wagen
- Geisterloks (es sind einfach Loks losgefahren, die im Abstellbereich standen)
- Stromverbrauch von Loks die einfach nur geparkt im Abstellbereich stehen
- Überlastsituation am Booster

Diese ganzen Punkte haben Hardi und ich dann mal durchgesprochen und Ideen entwickelt wie sowas aussehen könnte.

Sinn und Zweck der Platine soll sein, über einen Tasterdruck bei Einfahrt ins Abstellgleis für eine definierte Zeit Strom auf dem Gleis zu haben.

Während dessen den Zug einzufahren und nach dieser definierten Zeit schaltet die Platine die Abstellgleise automatisch stromlos.

Als Grundidee kam dann diese Handskizze dabei raus:



Hardi hat mir folgenden Hinweis dazugeschrieben: „Das wäre eine schöne Eagle Übung...“

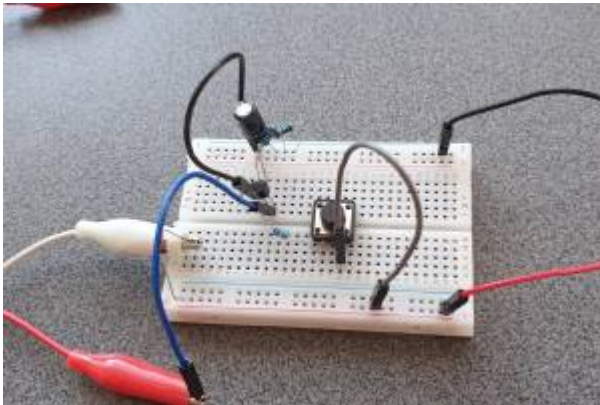
Also so herausgefordert habe ich dann angefangen den Vorschlag in Eagle zu übertragen, bzw. zu zeichnen.

## grundlegende Überlegungen

Es gab dabei ein paar Herausforderungen, welche wir uns auferlegt haben:

- auf der Platinen-Unterseite dürfen keine Leiterbahnen sein, damit diese nach dem Löten plan geschliffen werden kann, um Kratzer auf Tischplatten zu vermeiden
- die Platine muss auf einfache Art am C-Gleis befestigt werden können
- alle Bauteile, außer dem Taster und Kontrolldiode sollen unter das Gleis passen
- die Platine darf nicht größer sein als der von Märklin vorgegebene Gleisabstand zwischen allen Radien, also R1 bis R5
- Gleise sollen ganz normal weiter verwendet werden können

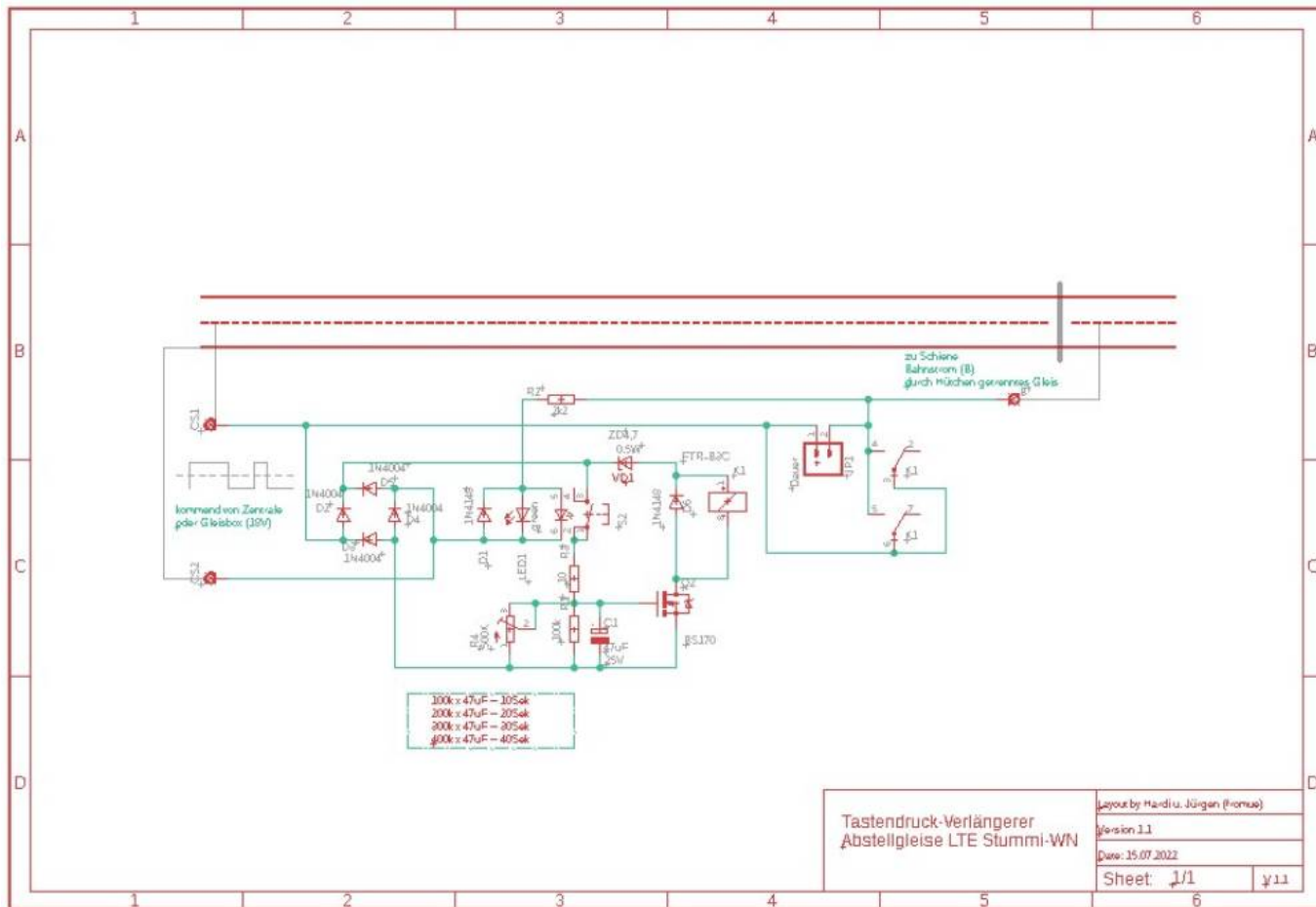
Mit doch einiger Hilfe und Ideenaustausch mit Hardi, ist dann eine erste Zeichnung und ein erster Prototyp entstanden:



Dann kamen noch weitere Ideen, wie anstatt einem festen Widerstand für die Zeit, ein Poti zu nehmen um die Zeit variabel zu machen. Auch den Taster haben wir dann geändert, um alternativ zum normalen Taster mit zusätzlicher LED, einen beleuchteten Taster mit integrierter LED nehmen zu können. Zudem haben wir dann noch eine „Dauerschaltung“ eingebaut, falls so ein Abstellgleis mal kurzfristig als Durchfahrtsgleis genutzt werden soll.

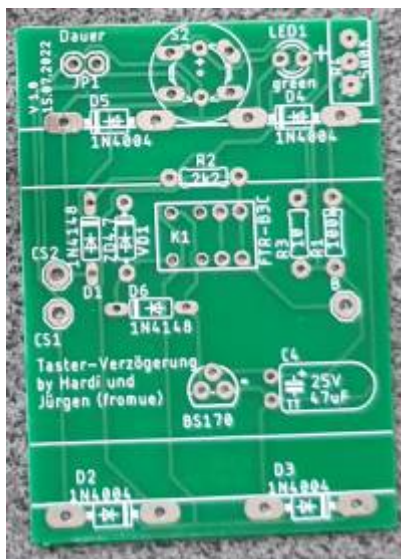
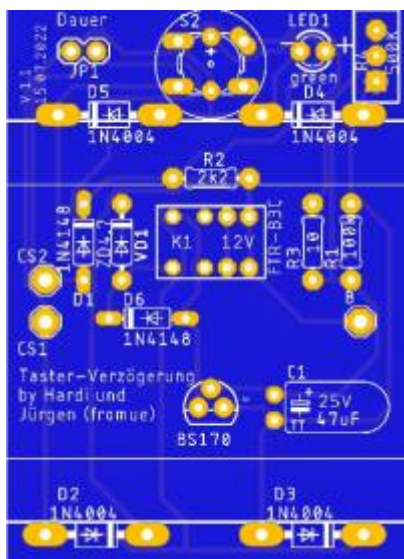
## Schaltplan

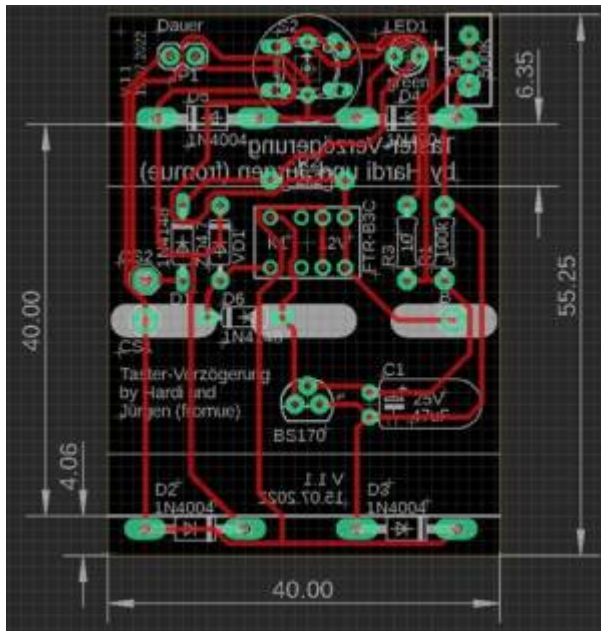
Nach all den Überlegungen und immer wieder umzeichnen des Schaltplans kam dann dieser heraus:



# Layout

Dann ging es ans Layout der Platine, hier mit allen zwischenzeitlichen Einfällen und in der Mitte die erste originale produzierte Platine sowie rechts die Ansicht mit Maßen





## Bauteileliste

Anzahl	Bez	Beschreibung	Wert	erhältlich	Bemerkung
2	D1, D6	Diode 1N4148		<a href="#">1N 4148</a>	bei Version 1.3a wird nur 1 Stk. benötigt
4	D2, D3, D4, D5	Diode 1N4004		<a href="#">1N 4004</a>	
1	VD1	Zenerdiode 4,7V	1,3W	<a href="#">ZD 4,7</a>	
1	LED1	LED grün	3mm	<a href="#">LED 3MM GN</a>	
1	R1	Widerstand 100k	100 kOhm	<a href="#">METALL 100K</a>	
1	R2	Widerstand 2k2	2,2 kOhm	<a href="#">1/4W 2,2K</a>	
1	R3	Widerstand 10	10 Ohm	<a href="#">METALL 10,0</a>	
1	K1	Relais FTR-B3C	12V	<a href="#">FTR B3CA012Z</a>	
1	S2	Kurzhubtaster 6x6mm	5mm	<a href="#">TASTER 9302</a>	alternativ LED-Taster <a href="#">Aliexpress</a> , dazu Taster-Kappe <a href="#">Aliexpress</a>
1	R4	Poti 500 kOhm	500 kOhm	<a href="#">64W-500K</a>	<a href="#">Aliexpress</a> der Widerstand R1 100kOhm entfällt wenn das Poti eingesetzt wird
1	JP1	Stiftleiste 2 PIN, 2,54mm		<a href="#">MPE 087-1-002</a>	
1	JP1	Jumper, 2,54mm		<a href="#">JUMPER 2,54 SW</a>	
1	Q2	MOSFET N-Kanal BS170, 60V, 0,5A	BS170	<a href="#">BS 170</a>	
1	C1	ELKO Kondensator 47µF	25V	<a href="#">RAD FC 47/25</a>	bei der Version 1.1a und 1.3a braucht man 2 Elkos <b>nur bei analogem Trafo-Betrieb</b>

## Aufbau

Bezüglich der Bestückung fangen wir wie immer mit den niedrigsten Bauteilen an, also die Dioden, dann die Widerstände, danach das Relais, nun noch die restlichen Teile wie Buchsenleisten (für das Poti), Jumper-Stiftleisten, Kondensator und Taster. Da es nicht viele Teile sind und diese auf der Platine beschriftet sind, verzichte ich hier auf eine weitere Bauanleitung.

Wir haben es tatsächlich geschafft, die Vorgabe die Platine einfach unter das Gleis zu klipsen einzuhalten. Hier haben wir den ursprünglich angedachten Gleichrichter in die 4 Dioden 1N4004 aufgeteilt und diese so platziert das wir über die Rundungen der Dioden den Klemmeffekt erhalten.

Das ist die absolut einfachste, genialste und absolut beste Lösung die wir machen konnten.

**!! DANKE HARDI !!**



Die Gleichrichterdioden zurechtbiegen und die ersten 2 auf der Tasterseite durchstecken, so dass sie schön mittig sind und dann verlöten.

Danach ein Gleisstück nehmen, anlegen und die 2 anderen Dioden so ausrichten das es schön klemmt.

Position merken, Gleis wegnehmen, Diode nochmals auf gemerkte Position ausrichten und verlöten

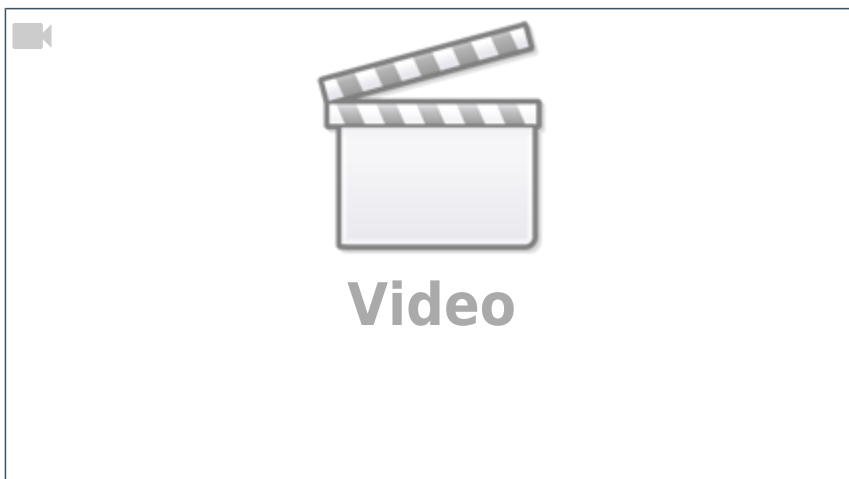
## Funktionsweise

Die Funktion ist ähnlich wie bei einem geschlossenen Signal.

Die Lok kommt und fährt bis zur Trennstelle der Schienen (Schaltplan beachten!!), hält dort an weil sie auf dem weiteren Abschnitt keinen Strom hat.

Drückt man nun den Taster bekommt die Lok Strom und fährt, die LED am Taster leuchtet. Nach der „eingestellten Zeit“ schaltet sich der Strom ab und das Gleis ist stromlos, die LED am Taster ist aus.

Hier mal ein kurzes Video um die Funktionsweise aufzuzeigen



Hier ein Bild von der fertig bestückten Platine mit einem 100 kOhm Widerstand, stattdessen kann man auch ein 500kOhm Poti einbauen. Hiermit kann man dann die Laufzeit frei wählen und ist nicht auf eine Zeit wie beim Widerstand festgelegt.



Die Linien auf der Platine an den Gleichrichterdiolen sind die äußeren Gleisenden, während die inneren Linien die Böschung vom C-Gleis innen ist. Somit konnten wir genau festlegen wo die Bauteile liegen müssen, um sie unter das Gleis zu bekommen.

Wir haben folgende ca. Laufzeiten bei folgenden Widerstandswerten ermittelt (ausgegangen der Kondensator hat 47µF, wie im Schaltplan beschrieben)

1. 100 kOhm ca. 10 Sekunden
2. 200 kOhm ca. 20 Sekunden
3. 300 kOhm ca. 30 Sekunden
4. 400 kOhm ca. 40 Sekunden
5. 1 mOhm ca. 95-100 Sekunden (aufgrund der langen Zeit immer mal wieder vergessen auf die

Uhr zu schauen 😞)

Wie gesagt es sind ca. Zeiten, da die Bauteile Toleranzen haben. Für unsere Anwendung ist es aber auch nicht entscheidend ob es eine Sekunde weniger oder 2 mehr sind.

Möchte man die Platine für z.B. die Gleisreinigung mit dem Staubsauger o.ä. die Platine überbrücken, dann geht das mit den Stiftleisten und dem Jumper links neben dem Taster. Ist mit „Dauer“ beschriftet, ist der Jumper gesetzt, hat die Strecke Dauerstrom. Bei Nichtgebrauch einfach Jumper wieder abziehen.



Die Platine kann man übrigens auch für andere Anwendungen einsetzen die man zeitgesteuert schalten möchte.  
Z.B. einen Fallermotor, der nur für ca. 30 Sekunden ein Wasserrad dreht, einen Scheinwerfer, welcher nur für ein paar Sekunden etwas beleuchtet usw.

Möchte man das wie im Tipp schalten, dann muss das gelbe Kabel des Fallermotors an den Anschluss **B** der Platine und die Masse (braunes Kabel) irgendwo im Stromkreis an **O** angeschlossen werden.

## Beachtung bei den BS170-Bauteilen

Bei Aliexpress hatte ich unter anderem MOSFET BS170 bestellt. Diese wurden auch wie versprochen sehr zeitnah geliefert.

Als ich die jedoch eingebaut hatte und unter Spannung gesetzt habe ist mir dieser erstmal abgeraucht.

Warum? Was ist passiert? Habe ich einen Fehler auf der Platine? Fragen über Fragen erstmal.

Dann riet mir Hardi zu einem Bauteiletester um die BS170 prüfen zu können. Gesagt, getan und so ein Ding gekauft.

Wen es interessiert, das Wunderding heißt [LCR-T7 Transistor-Tester](#).

Zwischenzeitlich kam ich auf die Idee mir mal die BS170 von unserem Testaufbau und die von Ali geschickten zu vergleichen. Es war erstaunlich was dabei rauskam.

Hier mal die Messung mit dem Wunderding der BS170 von Aliexpress:



und hier die Messung der BS170 vom Testaufbau:



Das Ergebnis ist eindeutig, oder? Die BS170 von Aliexpress sind genau **falschrum** ins Gehäuse gespritzt.

Also eine schlechte Charge erwischt.

Baut man die Dinger so in die Platine ein, dass die flache Seite Richtung Taster zeigt, dann funktionieren diese.

Das ist aber nicht Sinn der Sache, also von Reichelt neue bestellt. Diese gemessen und siehe da, die sind wie die vom Testaufbau, also richtig gespritzt und gepolt.

Hiermit nur mal kurz aufgezeigt, es läuft nicht immer alles rund mit den Bestellungen.

## Nachtrag zu den BS170-Bauteilen (20.09.2022)

unser Stummi volkerS hat mich darauf hingewiesen, es gibt von den BS170 wohl 3 Bautypen.

Diese sind je nach Hersteller unterschiedlich in der Pin-Belegung.

1. Zetek BS170P **S G D** (Drain rechts)
2. Fairchild, ONsemi **D G S** (Drain links) diese sind die richtigen, diese setze ich ein
3. und jetzt wird es ganz gemein, ONsemi new Pinout **D S G**, Gehäuse wie bei den anderen TO-92 aber case 135A

Somit hat mir, entgegen meiner vorherigen Aussage, Ali einfach welche von Zetek geschickt, ich jedoch die von **ONsemi / Fairchild** wollte.

Umso wichtiger ist es die gelieferten BS170 mit dem Bauteiletester nach der Lieferung auf Pin-Belegung zu testen, damit es keine Überraschungen gibt.

## weitere Einbauidee

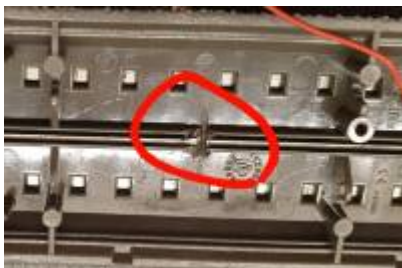
Ein Stummi vom Stammtisch WN hatte nachdem ich die Taster-Verzögerer-Platine am Stammtisch vorgeführt hatte die Idee, auf die C-Gleis-Trennhütchen verzichten zu können. Hierzu wird in einem geraden Gleis einfach der Mittelleiter mit einem Mini-Feinbohrschleifer (Dremel) getrennt.

**Wichtig:** mit einem Messgerät kurz durchpiepsen ob das Gleis auch wirklich getrennt ist.

Das macht den Einbau kürzer, aber auch endgültig, da hier das Gleis verletzt wird.

Aber wir haben für uns den Stammtisch WN entschieden, dies ist für den nächsten LTE-WN die schnellste und einfachste Aufbaulösung.

Das sieht dann z.B. so aus:



Mit einer Diamant-Trennscheibe sieht das bestimmt noch besser aus, aber ist der Prototyp und zweckmäßig. (bei mir war es eine einfache Korund-Trennscheibe)

Über der Trennstelle ist die Platine eingeklippt.

Möchte man dies in eine „Gleisharfe“ einbauen, dann braucht man natürlich an der Ausfahrt noch so ein getrenntes Gleis oder man nimmt dort 2 C-Gleis-Trenner.



**Diese Platine ist nicht nur für das Märklin-System gemacht, sie kann auch von 2-Leiter-Fahrern eingesetzt werden!!**

**Zudem ist die Platine für alle Radien geeignet, also R1 bis R5.**

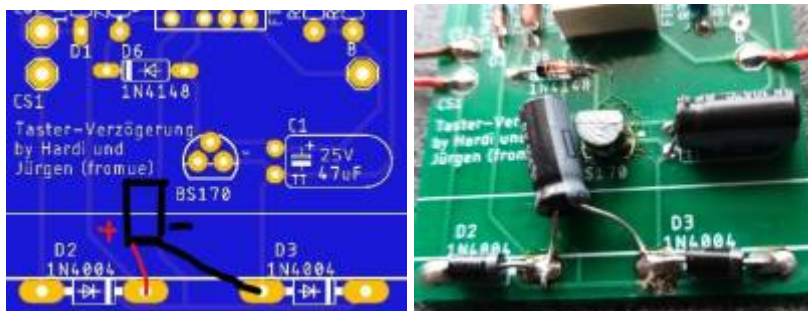
## Betrieb der Platine an einem analogen Märklin-Trafo V1.1a

Ein Stummi-Kollege benutzt die Platine mittlerweile auf seiner Anlage und schaltet damit Glockengeläut, Warnblinker einer Baustelle u.s.w.

Dabei hatte er das Problem, sobald er die Platine an einen analogen Trafo angeschlossen hat, brummte das Relais wie verrückt.

Dies lässt sich mit einem Elko 25V 47 $\mu$ F lösen, den man am Gleichrichter zwischen Plus und Minus lötet. **Achtung: Polung beachten.**

Damit die Lötunkte auf der Platine einfacher gefunden werden hier mal 2 Bildchen:



Im Schaltplan und Platinen-Layout habe ich das entsprechend angepasst.

Die Skizze zeigt natürlich nur das Anschlussschema. Es ist genug Platz um den Elko auch nachträglich auf den „alten“ Platinen zu platzieren.

Auf dem rechten Bild mal testweise eingelötet. Bitte nicht so genau hinsehen, der BS170 wurde auf der Platine bestimmt schon 5-mal aus und wieder eingelötet. Ist halt ein Prototyp gewesen.

Zudem sitzt der BS170 auch „falschrum“ auf der Platine, da es einer von Ali ist (siehe Beschreibung oben). Aber die Platine funktioniert.

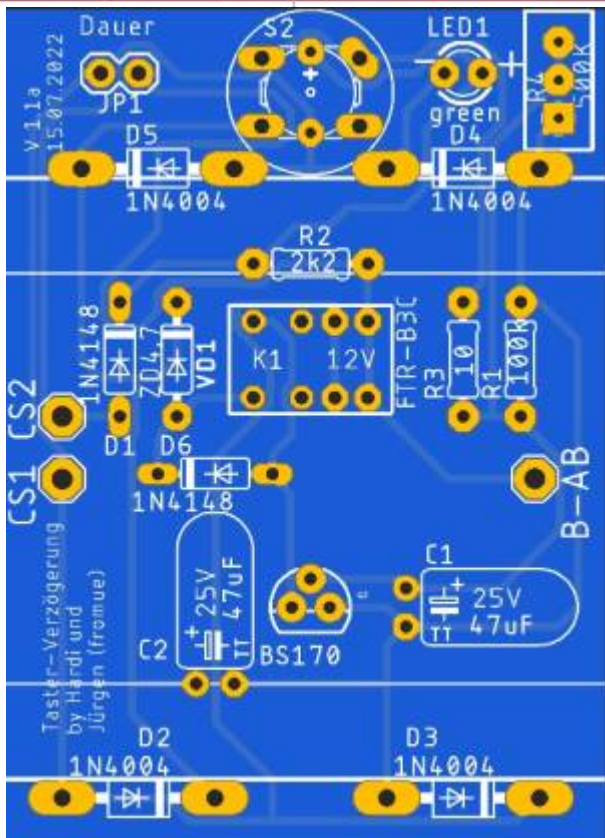
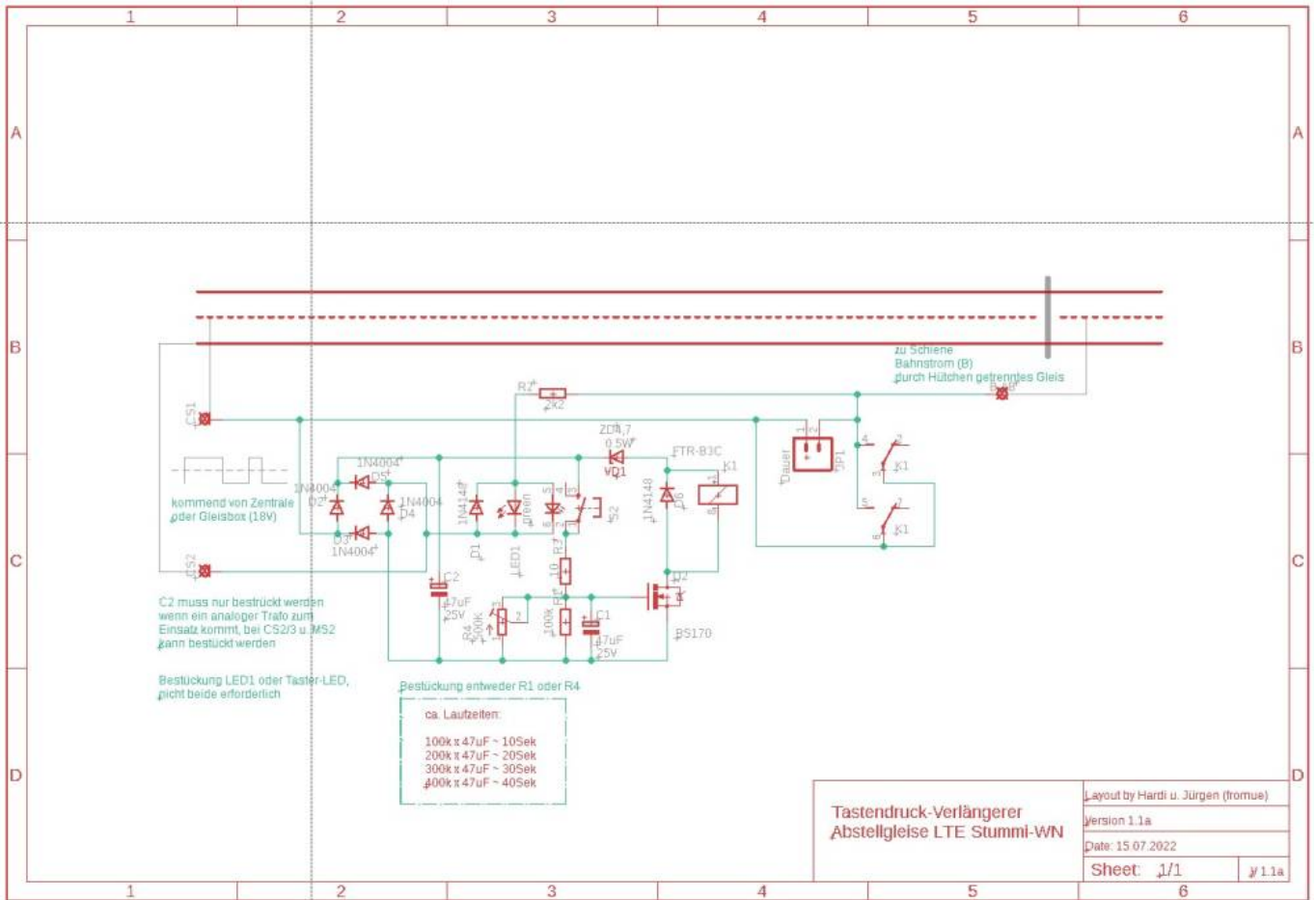
Durch den zusätzlichen Elko erreicht man 2 Dinge:

- die LED flackert nicht mehr
- die Frequenz der Wechselfspannung (Sinuskurve 50 Hz) wird geglättet, dadurch brummt das Relais nicht mehr

Die Platinen können somit weiter verwendet werden und auch das Gleis passt und kann angeklipst werden.

Im Böschungsbereich muss man aufpassen, da nur niedrige Bauteile platziert werden können.

**Hier der Schaltplan Version 1.1a und ergänzte Platine**



# überarbeitete und erweiterte Platine V1.3a

Wir, Hardi und ich haben die Platine nochmal etwas „umgestrickt“ und eine zusätzliche rote LED mit auf die Platine gebaut.

Warum Version 1.3a? Die Version 1.2 war auch schon fertig, aber dann fiel uns auf das es einfacher und besser geht, daher werden wir 1.2 nicht veröffentlichen.

Alle Teile der obigen Teileliste der Version 1.1a bleiben gleich. Es kommt lediglich eine rote LED 3mm hinzu, dafür haben wir eine Diode 1.4148 eingespart.

Wenn das Abstellgleis stromlos ist, leuchtet die rote LED.

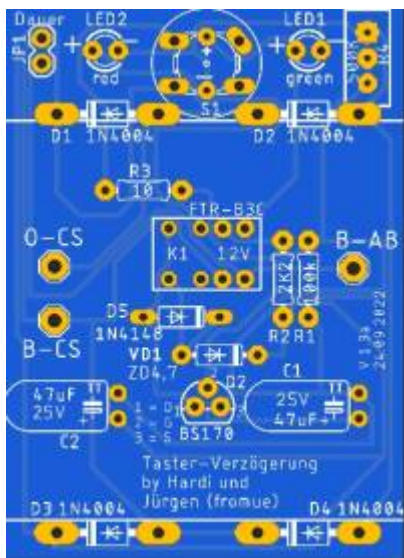
Wird der Taster gedrückt und somit das Gleis unter Strom gesetzt geht die rote LED aus und die grüne LED leuchtet.

Sobald die Laufzeit beendet ist, schaltet sich alles wie gehabt auf stromlos und die rote LED leuchtet wieder.

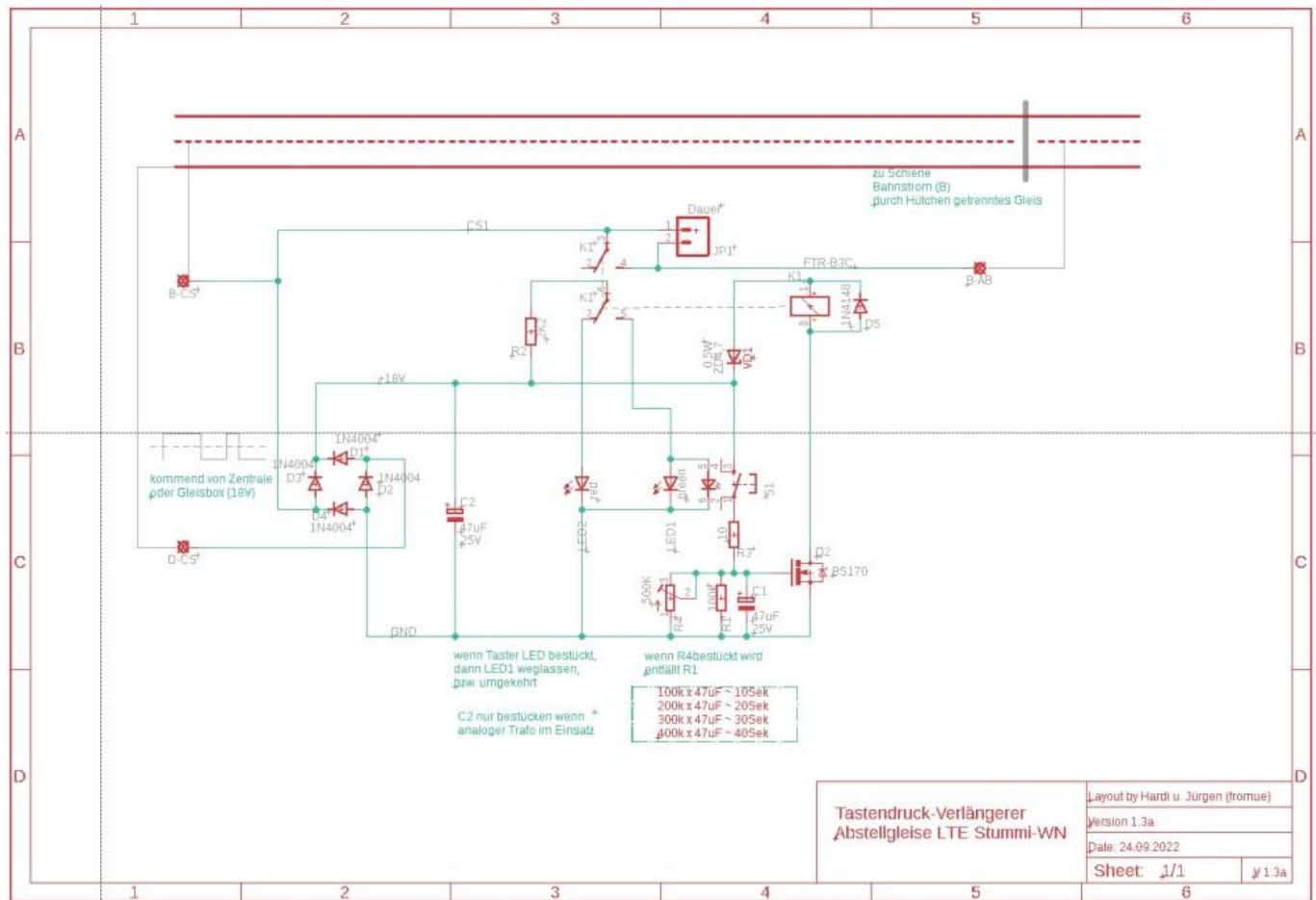
Somit haben wir eine Anzeige ähnlich einem Signal.

Den Elko (C2) für den analogen Betrieb an einem Trafo haben wir natürlich auch wieder berücksichtigt.

## Platine V1.3a:



## Schaltplan V1.3a:




hier die fertig bestückte Platine, allerdings noch Version 1.3, ohne den 2. Kondensator



Bei genauem Hinsehen merkt man, das Mosfet ist wieder nicht das original geplante (Beschreibung zum Mosfet oben bitte beachten).

Wichtig ist auch die Beschreibung auf der Platine links neben dem Mosfet zu beachten.

 Der zusätzliche Elko C2 muss nur bestückt werden, wenn ein analoger Trafo



als Stromquelle zum Einsatz kommt. Er dient als „Filter“ damit das Relais nicht brummt.

Die ganzen Schaltpläne, Layouts sowie die Fertigungsdateien findet ihr **HIER** zum freien Download.

So nun wünsche ich Euch viele Ideen, bei denen so eine Platine eingesetzt werden kann. Lasst es mich wissen wenn Ihr Platinen braucht, bzw. was Ihr damit angestellt habt.

Freue mich über jede Anwendung und deren Beschreibung 😊, auch wenn die Platine evtl. zweckentfremdet wird.

© Dieses Projekt Taster-Verzögerer für LTE Stummi-WN wurde durch Jürgen (fromue) zur Verfügung gestellt.

# Blockstellen-Platine für Long-Train-Event Stummitreff Winnenden

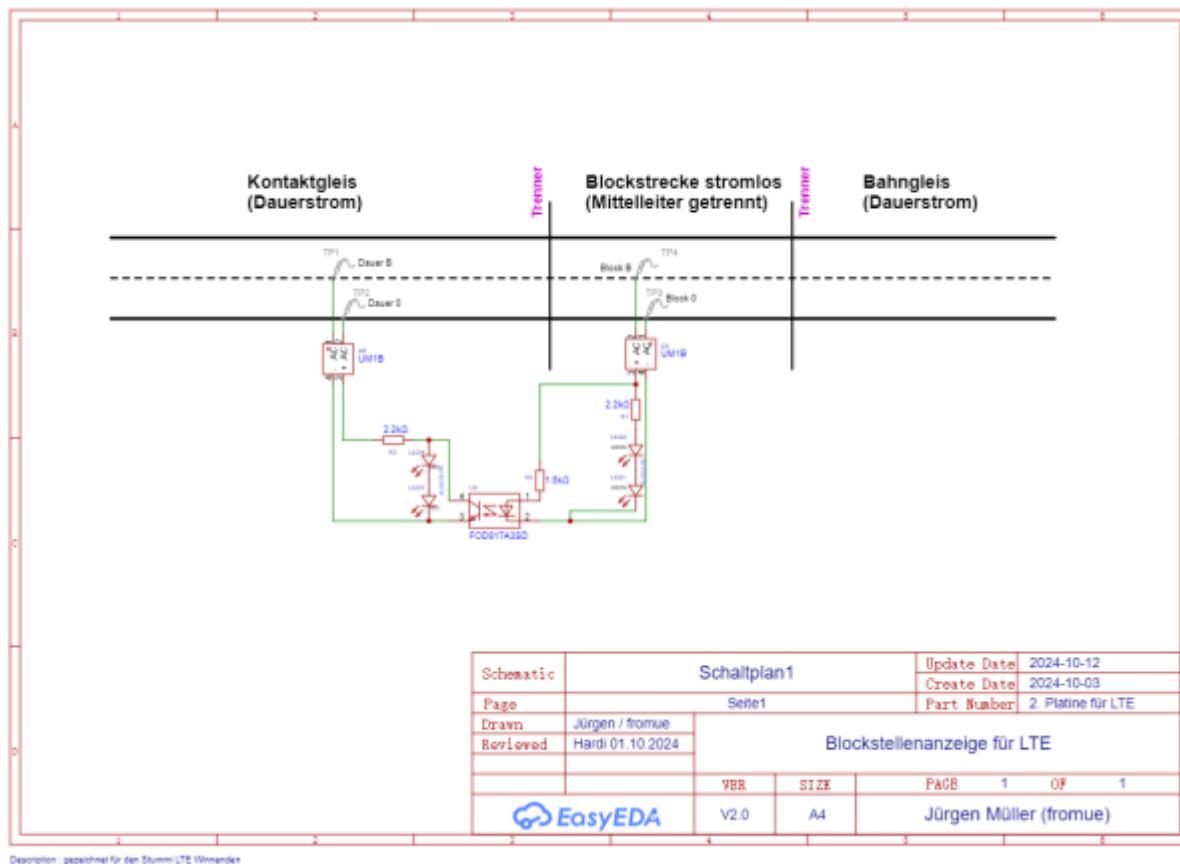
## Motivation

Wir hatten bei unserem letzten Stummi-LTE-Winnenden das Problem, dass wir bei unseren Blockstrecken den Zustand nicht erkennen konnten. Somit hatten wir keine Kontrolle ob die Lok auf der Blockstrecke anhalten wird oder nicht. Auch über das Gleisstellpult der CS3 haben wir keine Information diesbezüglich erhalten. Also muss eine Lösung her, die es für uns sichtbar macht, was an der Blockstrecke passiert.

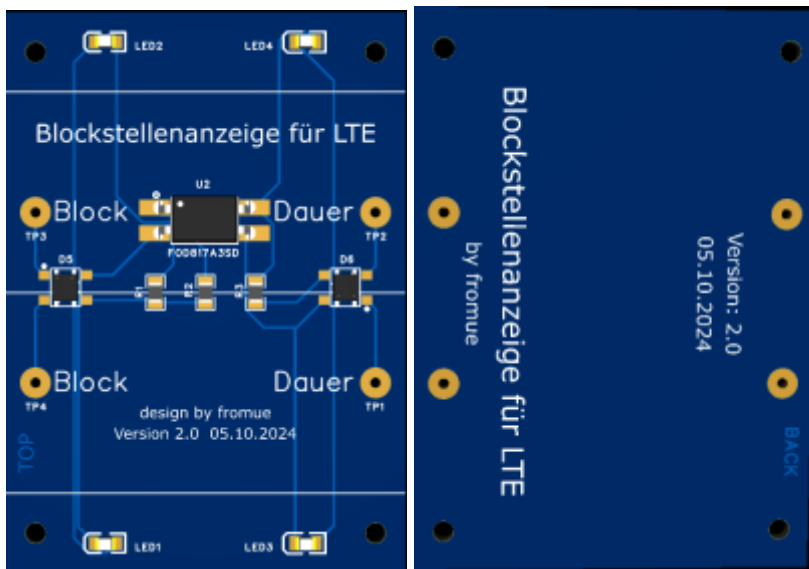
Es muss also wenn das Gleis stromlos ist eine rote Led leuchten und wenn das Gleis Strom hat eine grüne Led, ähnlich einem Signal.

Aus dieser Gegebenheit haben Hardi und ich dann folgenden Schaltplan entwickelt:

## Schaltplan



### Die fertig Platine



Diese Platine haben wir komplett mit Bauteilen bestückt fertigen lassen. Es müssen nur noch die Kabel an die Pads und Gleise gelötet werden. Die Platine wird diesmal direkt unter die Gleise mit Uhu-Booster UV-Kleber geklebt. Natürlich könnte man einen Gleichrichter auch wieder in Dioden auflösen und unter das Gleis klippsen, aber diesmal haben wir eine dauerhafte Lösung gesucht. Die fertigen Gleise werden komplett zusammengebaut aufbewahrt.

Das Einzige was bei der Montage der Gleise beachtet werden muss, dass die Kabel Block innerhalb der Blockstrecke sind und die Kabel Dauer außerhalb der Blockstrecke angelötet werden. Verpolen kann man hier nichts, denn die Gleichrichter „bügeln“ das aus und richten den ankommenden

## Digitalstrom in Gleichstrom um.

From: <https://wiki.mobaledlib.de/> - **MobaLedLib Wiki**

Permanent link: [https://wiki.mobaledlib.de/anleitungen/bauanleitungen/taster-verzoegerer\\_fuer\\_long-train-event\\_winnenden?rev=1730236277](https://wiki.mobaledlib.de/anleitungen/bauanleitungen/taster-verzoegerer_fuer_long-train-event_winnenden?rev=1730236277)

Last update: **2024/10/29 21:11**

