

282 - Universal Verteiler ALF



Die Platine bekommt man als registrierter Benutzer
im [MobaLedLib-Shop](#)

Direktlinks zum Shop: [Platine](#) • [Gehäuse](#) • [Löthilfe](#)

In Erinnerung an einen ganz besonderen "Platinen-Verteiler"



Die Grundidee

Der Universal Verteiler Alf ist eines der Schlüsselemente innerhalb der MobaLedLib. Er ermöglicht die sinnvolle Verkabelung unterhalb der Modellbahnanlage in Stern- und Linien-Topologie. So gibt es keine Einschränkungen, wie viele Verteiler wiederum an einen Verteiler angeschlossen werden dürfen, was ihn in der Handhabung fast so einfach macht wie eine Mehrfachsteckdose für 230 Volt.

Bevor wir zur Bauanleitung kommen, gibt es ein paar **wichtige Hinweise** zum besseren Verständnis. Der Universal Verteiler ist deshalb universell, weil es unterschiedliche Konfigurationsmöglichkeiten gibt. Um die für sich selbst passende Konfiguration festzulegen, sollte man diese Einleitung unbedingt lesen:

- **J_Power**

Grundsätzlich kann der Verteiler seinen Strom vom vorhergehenden „Partner“ beziehen. Das kann ein anderer Verteiler sein oder auch die Hauptplatine. Diese Funktion muss vom Benutzer allerdings bewusst über den Jumper „J_Power“ freigegeben werden. Hierbei sollte immer der gesamte Stromverbrauch und die Belastbarkeit der Kabel im Auge behalten werden. Dazu unten mehr.

- **Separate Stromversorgung**

Es gibt zwei Möglichkeiten, den Verteiler unabhängig vom vorhergehenden Partner mit 5 Volt zu

versorgen:

Jeder Verteiler kann separat über die unteren 5V-Klemmen oder die Mini USB-Buchse mit Strom versorgt werden.

- **12 Volt als Option**

Da die anzusteuernenden WS2811 bis zu 12 Volt schalten können, selbst jedoch mit 5 Volt betrieben werden, verfügt der Universalverteiler über zwei Spannungsebenen.

Die 5 Volt-Versorgung ist Pflicht, die 12 Volt-Versorgung ist eine Option.

- **12 Volt Option verwenden**

Die oberen Klemmen können entweder zur Einspeisung von 12 Volt oder zum Weitergeben der eingespeisten 5 Volt an den nächsten Verteiler genutzt werden. Letzteres entlastet das Flachbandkabel zwischen zwei Verteilern, schließt allerdings die 12 Volt Option aus. Eingestellt wird dies über entsprechende Lötjumper auf der Unterseite des Verteilers. Beide Varianten haben Vorteile, über die man im Vorfeld abwägen sollte:

5 Volt-Variante:

Wählt man die reine 5 Volt Variante, so lässt sich die Belastbarkeit des 6-poligen Flachbandkabels auf bis zu 2A verdoppeln, indem man neben „Data In“ und „Data Out“ jeweils zwei Adern für +5V und GND nutzt.

Der Bedarf für soviel Strom innerhalb eines Gebäudes bzw. Objekts ist allerdings sehr selten und wird meist nur beim Einsatz von Servos gebraucht. Über das SG90-Servo beispielsweise findet man unterschiedliche Angaben im Netz. Von 70mA bis 2A unter Volllast ist alles dabei. In einem Ringlokschuppen sollte man daher neben dem Flachbandkabel sowieso immer eine separate Stromversorgung für die Servos bereitstellen.

Selbst Gebäude bzw. Objekte mit vielen LEDs (über 50) liegen erfahrungsgemäß bei einer Stromaufnahme von unter 250mA. Rein rechnerisch entspricht das zwar nur der Stromaufnahme von ca. 4 RGB-LEDs, doch heutige LEDs sind derart effizient, dass man diese bei Verwendung auf der Modelleisenbahn in der Regel stark dimmt.

Nötig wird diese Form der Verkabelung allerdings, wenn man beispielsweise an einem Verteiler 2A einspeist und die Hauptlast erst an einem der folgenden Verteiler über „J_Power“ abgenommen wird. In dem Fall fließt der gesamte Strom über die Flachbandkabel zwischen den Verteilern. Dies kann man umgehen, indem man den Strom direkt hinter dem Netzteil (z. B. über Wago-Klemmen) aufteilt und den Strom über stärkere Kabel zu den Verteilern leitet. So entlastet man die Flachbandkabel und hält sich gleichzeitig die 12 Volt Option offen.

12 Volt-Variante:

Die 12 Volt Variante bietet deutlich mehr Flexibilität. Anwendungsbeispiele für 12 Volt gibt es viele (Steppermotoren, 12 Volt-Relais, 12 Volt-Straßenlaternen aus Altbeständen, die nicht zu unterschätzende LED-Reihenschaltung und vieles mehr). Auch bei 12 Volt ist der Strom eines WS2811 auf 18,5mA pro Ausgang begrenzt, doch das lässt sich ganz einfach mit [einem PNP-Transistor und einem Widerstand](#) auf mehrere 100mA erhöhen.

Zur Weitergabe der beiden Spannungsebenen an den nächsten Verteiler wird wie oben beschrieben vorgegangen. Der Strom wird direkt hinter dem Netzteil aufgeteilt (z. B. über Wago-Klemmen).

- **Das Datensignal**

Der Universalverteiler schleift das ankommende Datensignal durch alle zehn aufeinanderfolgenden Wannenstecker. Schließt man ein Objekt an den Ausgang 1 an, so kommt das Datensignal vom Objekt wieder zurück und wird zum Ausgang 2 weitergeleitet. Das geht

solange weiter, bis kein Objekt mehr angeschlossen wird. Ab hier muss man das Datensignal durch Überbrückung der Wannenstecker weiterleiten. Der Universalverteiler bietet dafür zwei Wege, die unten näher beschrieben sind. Für die Bestückung ist auch hier eine grundsätzliche Abwägung im Vorfeld nötig:

Ohne zentralen Jumper bzw. DIP-Schalter:

Verwendet man keinen zentralen Jumper/DIP-Schalter, so muss jeder ungenutzte Wannenstecker mit einem eigenen Jumper überbrückt werden.

Die Vorteile dieser Methode:

- 1) Man muss den Jumper aus dem Wannenstecker entfernen, um ein neues Objekt hinzuzufügen und kann auf keinen Fall vergessen, den zentralen Jumper an die neue Konfiguration anzupassen.
- 2) Man muss die Wannenstecker nicht aufeinanderfolgend nutzen, sondern kann Objekte beispielsweise ihren Hausnummern nach anschließen, auch wenn noch nicht alle Häuser einer Straße gebaut sind.
- 3) Das Kabel zum nächsten Verteiler kann daher immer am letzten Wannenstecker (Out 10) bleiben.

Die Nachteile dieser Lösung:

- 1) Beim Stecken der Jumper in den 6-poligen Wannenstecker kann es zu einem Kurzschluss kommen, wenn man statt Pin 2 (Data In) und 4 (Data Out) versehentlich Pin 1 (+) und 3 (-) überbrückt.

Mit zentralem Jumper bzw. DIP-Schalter:

Verwendet man den zentralen Jumper/DIP-Schalter, so wird mit nur einem Jumper/DIP-Schalter die Anzahl der belegten Ausgänge eingestellt.

Die Vorteile dieser Methode:

- 1) Die Gefahr eines Kurzschlusses im Wannenstecker ist ausgeschlossen.
- 2) Die Schalterstellung am DIP-Switch signalisiert sofort, wieviele Objekte inkl. Weiterleitung zum nächsten Verteiler angeschlossen sind/sein dürfen.
- 3) Man benötigt mit DIP-Schalter gar keine Jumper. Das ist gut, wenn man unter der Anlage liegt und gerade keinen Jumper zur Hand hat.

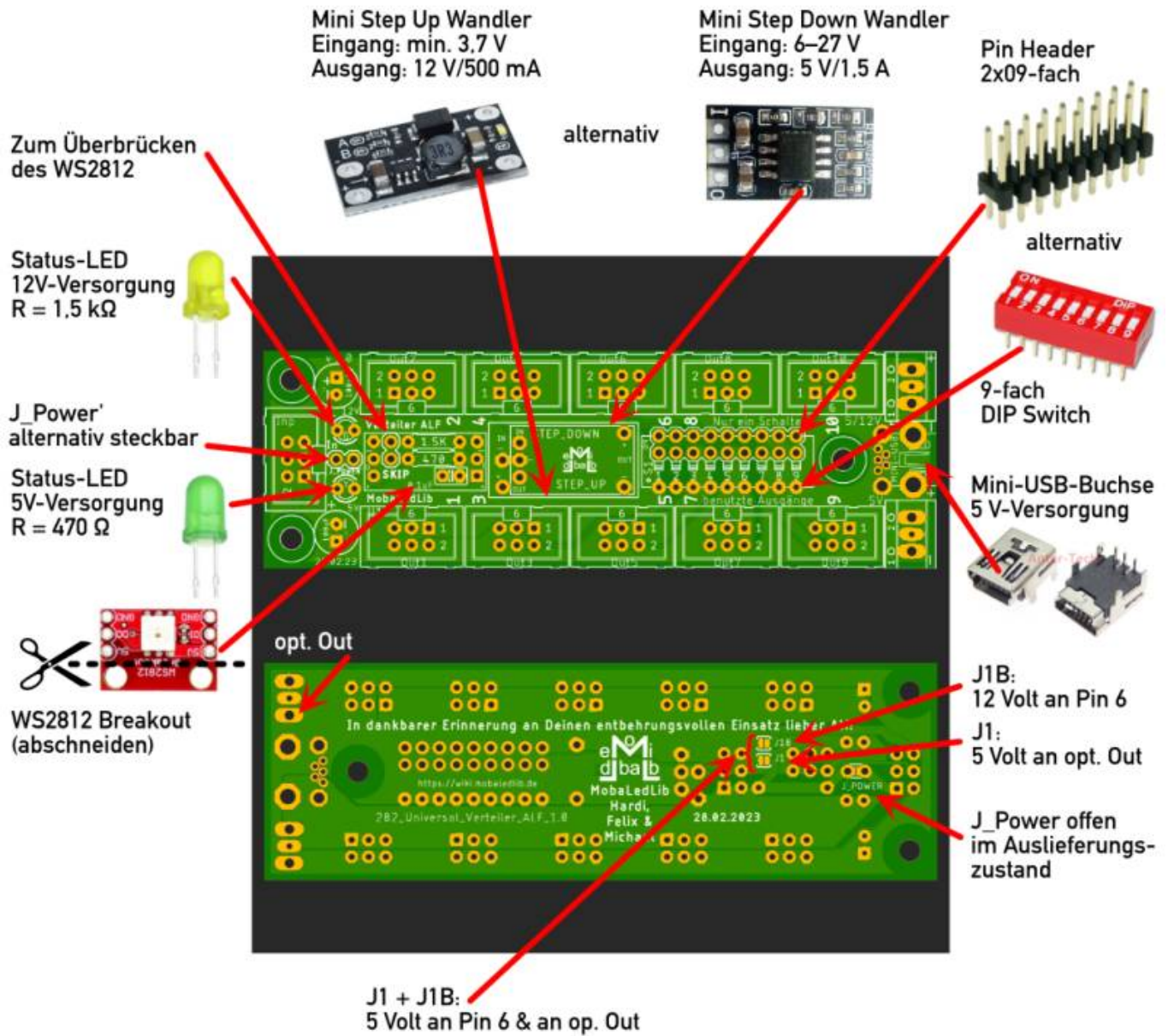
Die Nachteile dieser Lösung:

- 1) Das Kabel zum nächsten Verteiler muss immer mitwandern und muss direkt hinter dem letzten Gebäude/Objekt angeschlossen werden.
- 2) Objekte müssen immer aufeinanderfolgend angeschlossen werden, sofern man nicht beide Methoden kombiniert (O1 und O2 belegt, O3 im Stecker gebrückt, O4 Weiterleitung, DIP-Switch 4 geschlossen).

Die Erweiterung

Basierend auf der [Verteilerplatine 200](#) baut der neue Universal Verteiler ALF auf. Folgende Funktionen kommen hinzu:

Universal Verteiler ALF – Die Upgrades



Der Universal-Verteiler ALF kann ein Netzwerk aus bestehenden Verteilerplatten sinnvoll ergänzen.

Es reicht, wenn man ungefähr alle zwei Meter einen Universal-Verteiler ALF zwischen bestehende Verteilerplatten setzt, um mit dem WS2812 Breakout das Datensignal zu verstärken. Es ist keinesfalls nötig, alle alten Verteilerplatten zu tauschen. Auch die 12 Volt-Versorgung kann von einem Universal-Verteiler ALF auf benachbarte Verteilerplatten übertragen werden. Dafür wurde mit entsprechenden Lötjumpern vorgesorgt (J1B).



Stückliste

Anzahl	Bezeichnung	Beschreibung	Bestellnummer	Bemerkung
1	Platine	282 Universal Verteiler ALF		
11	INP, O1, O2, O3, O4, O5, O6, O7, O8, O9, O10	Wannenstecker, 6-polig, gerade	WSL 6G	
11	INP, O1, O2, O3, O4, O5, O6, O7, O8, O9, O10	Pfostenbuchse, 6-polig	PFL 6	
1	LED Grün	LED, 3 mm, grün	LED 3MM GN	
1	LED Gelb	LED, 3 mm, gelb	LED 3MM GE	
1	R1	Widerstand, 470 Ω	METALL 470	
1	R2	Widerstand, 1,5 kΩ	METALL 1,50K	
1	C2	Keramikkondensator, 100nF, RM 2.5mm	Z5U-2,5 100N	
2	C1, C8	Elko, radial, 100 µF, 16 V	SM 100/16RAD	
2	5V, Opt IN	Schraubklemme, 2-pol, RM5,08	AKL 101-02	
1	USB	Mini USB Buchse	USB BWM	Alternative: aliexpress Mini USB, Variante E
2	J_Power', Skip	Stiftleisten, 2-polig	MPE 087-1-002	
¼	S1	Stiftleiste zweireihig, 2×36-polig	MPE 087-2-072	
1	Breakout, StepUp und StepDown	Buchsenleiste, 20-pol	BL 1X20G8 2,54	Alle Buchsenleisten werden aus einer langen Leiste gefertigt.
1	S1	Dip-Schalter, liegend, 9-pol	NT 09	alternativ zur Stiftleiste 2×09 - Ist beim Erwerb der Platine mit dabei -
1	RGB	WS2812 RGB Breakout	aliexpress WS2812 Breakout	optional
1	STEP_UP	Step Up Wandler	Mini Boost Modul Schritt Up Board 5V	optional
1	STEP_DOWN	Step Down Wandler	Tiny 2A DC-DC Buck Converter Modul 5V 7805	optional alternativ
1	JUMPER	JUMPER 2,54 SW	JUMPER 2,54 SW	Jumper 2,54, mit Griffflasche, schwarz JUMPER 2,54GL SW

Für die anderen Bauteile steht noch kein Reichelt-Warenkorb zur Verfügung:

Buchsenleiste teilen

Die 1- bis 3-poligen Buchsenleisten werden per Säge auf die notwendigen Teilstücke abgelängt (jeweils etwa 1 mm hinter dem letzten benötigten Bein absägen). Aus einer 20poligen Leiste werden drei 3-polige und vier 1-polige für die Wandler und das WS2812-Modul. Das übrig gebliebenen Innenstück wird nicht benötigt. Dies ist notwendig, da die günstigen bereits fertigen Buchsenleisten nicht mehr erhältlich sind.



Schaltplan



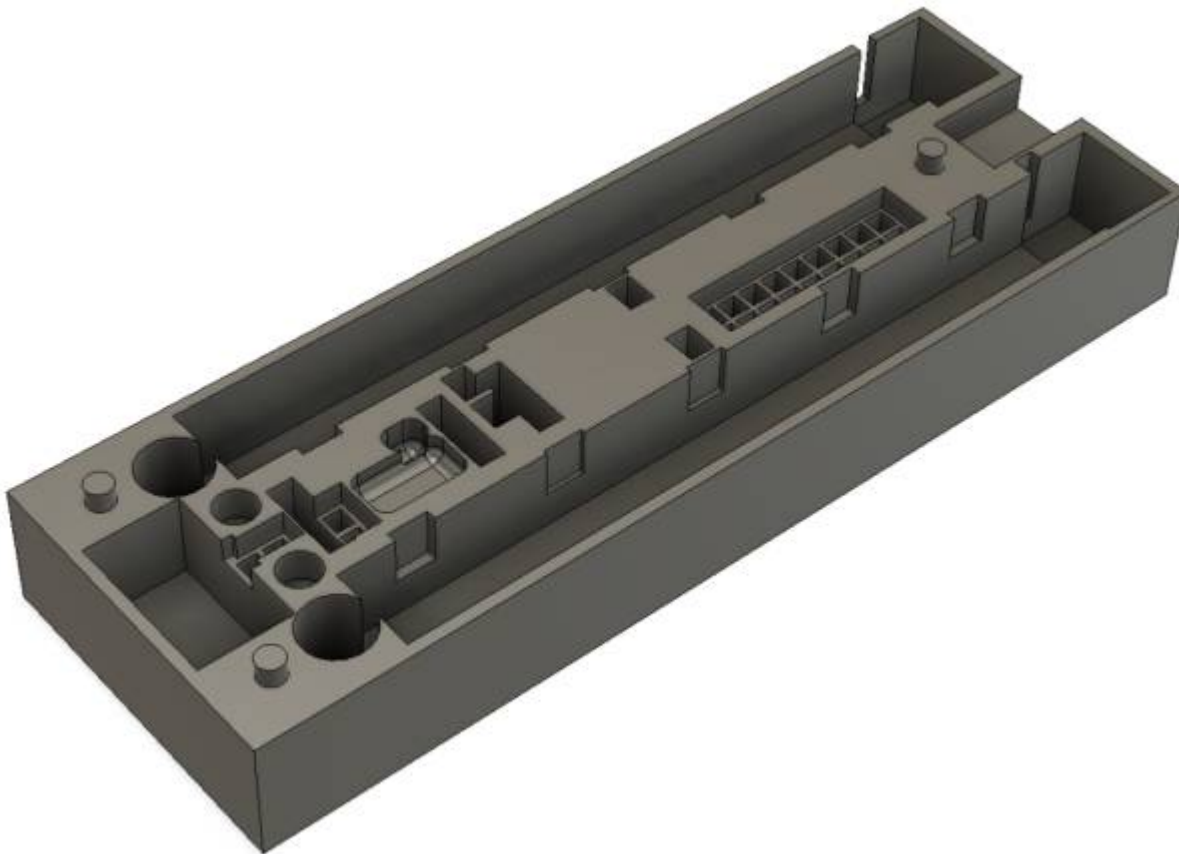
Bestückung

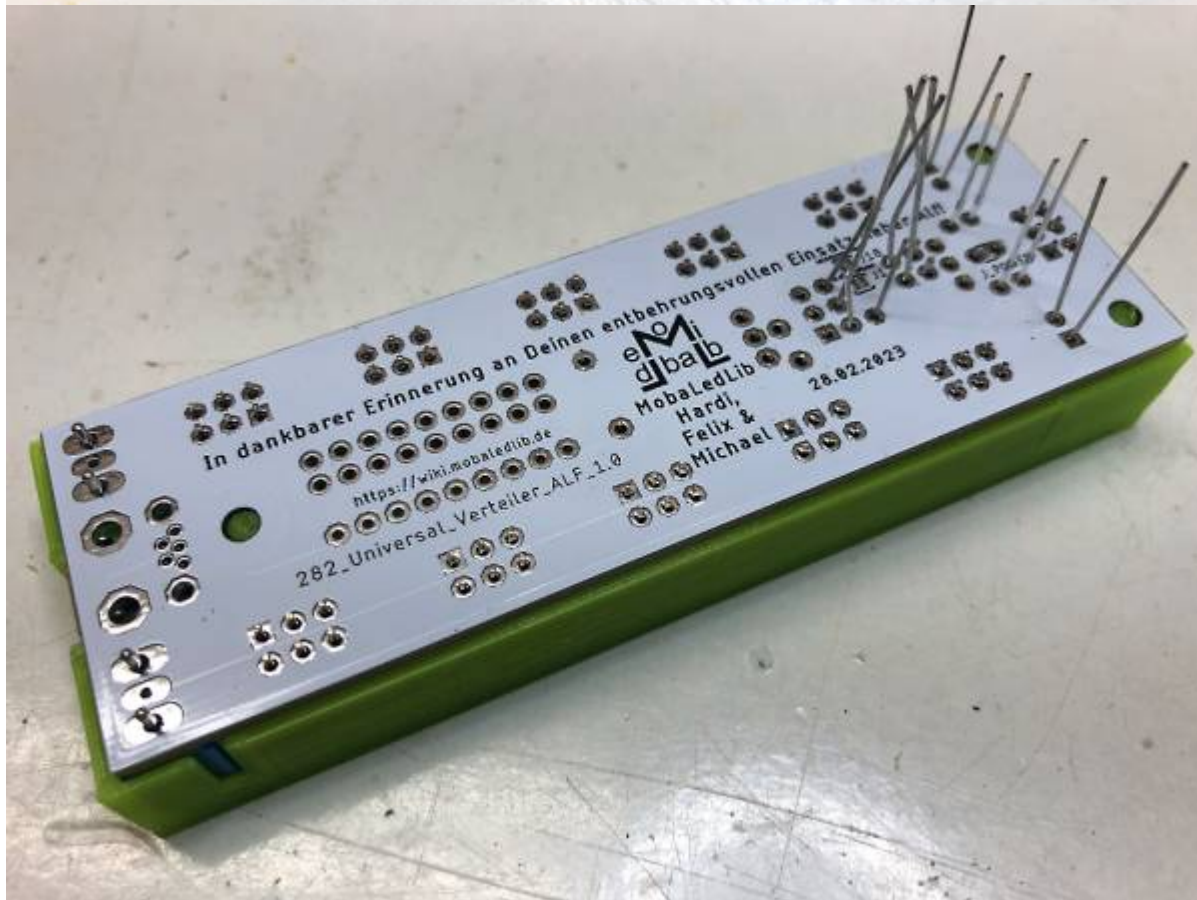
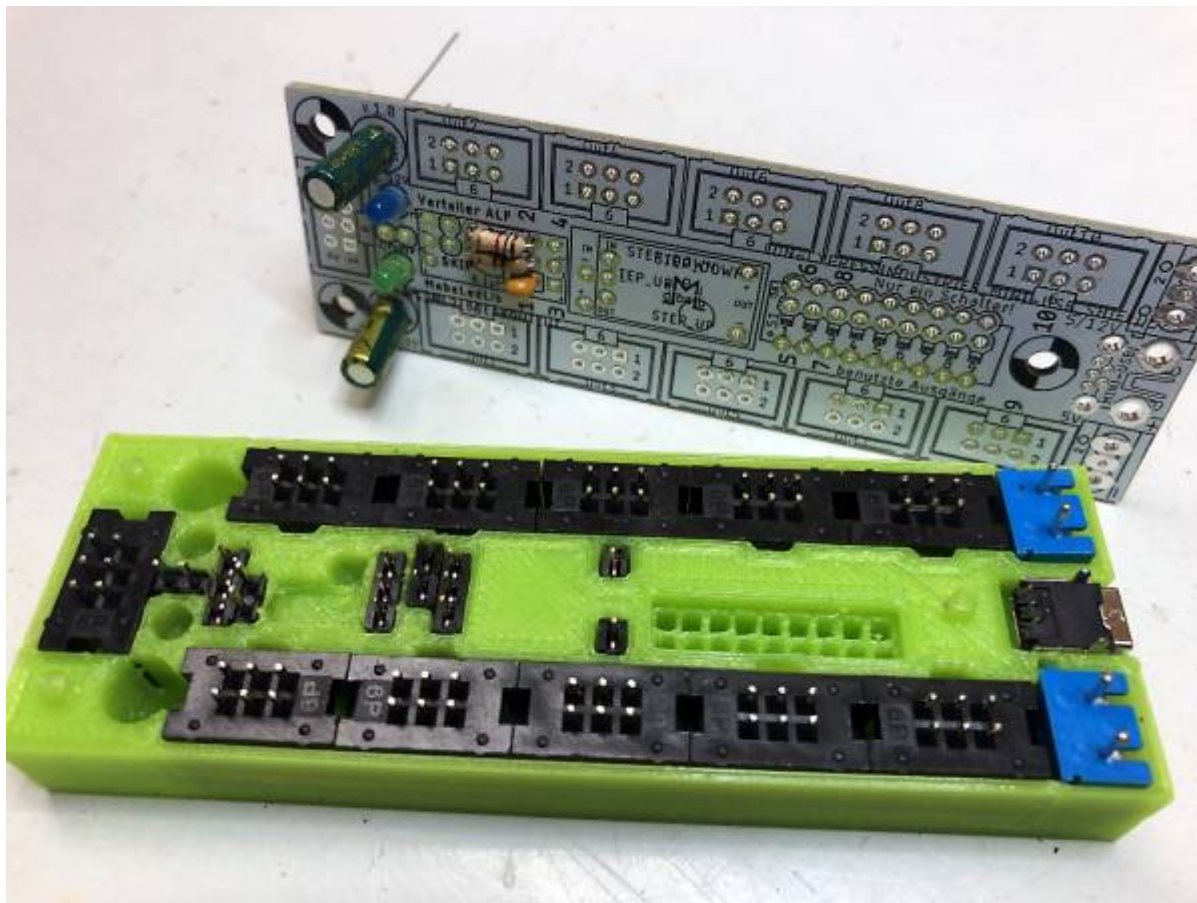
Bestückungsanleitung Verteilerplatine

Grundsätzlich sollte man zuerst die niedrigen/flachen Bauteile einlöten.

Sofern ein 3D-Drucker zur Verfügung steht kann man zur Bestückung mit 6-poligen Wannensteckern die Lehre benutzen, um alle Teile in vordefinierter Höhe zu positionieren. Bei Nutzung der Lehre werden alle Terminals, Stiftleisten und Wannenstecker in die Lehre gesteckt. Für die Wannenstecker sind Kerben vorhanden, die mit der Kerbe im Wannenstecker übereinstimmen müssen. LED, Vorwiderstand und Kondensatoren werden in die Platine gesteckt. Die Platine wird dann auf die Lehre gestülpt. Dabei hält man das Ganze am besten an den Beinchen des Keramik Kondensators fest. Wenn die Platine nicht sofort über die Pins rutscht, kann man das Ganze umdrehen, sodass die Platine nach unten zeigt. Wenn man dann ein bisschen schüttelt, fallen alle Wannenstecker in ihre Bohrungen. Dann kann alles in einem Rutsch gelötet werden.

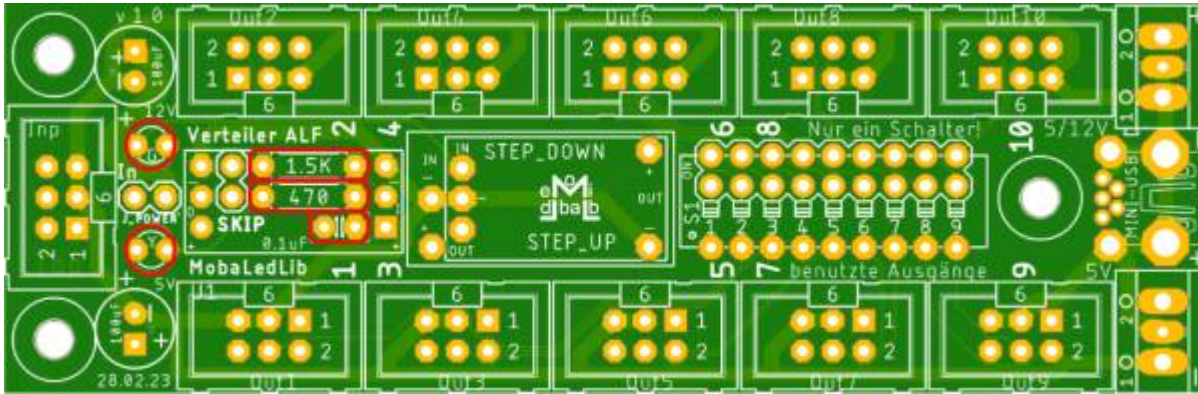
Die 3D-Daten sind [auf Github](#) zu finden.



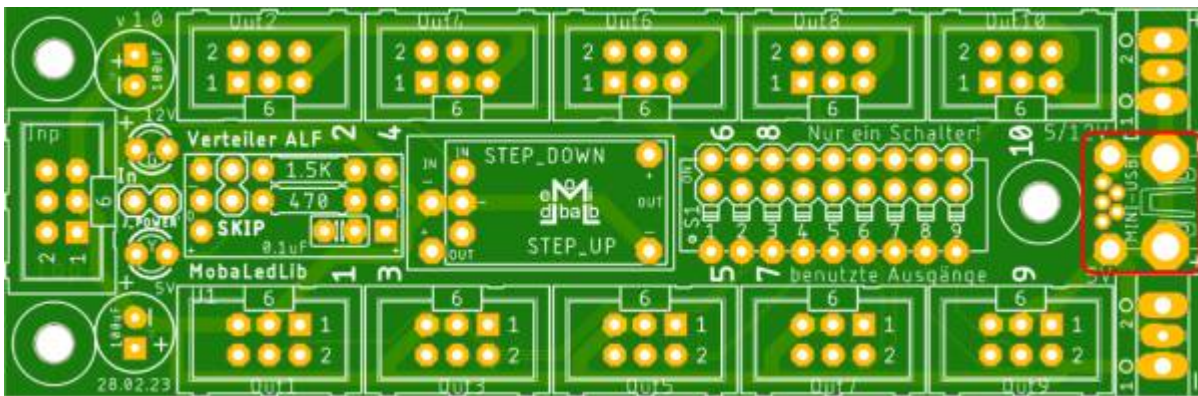


Platinenoberseite

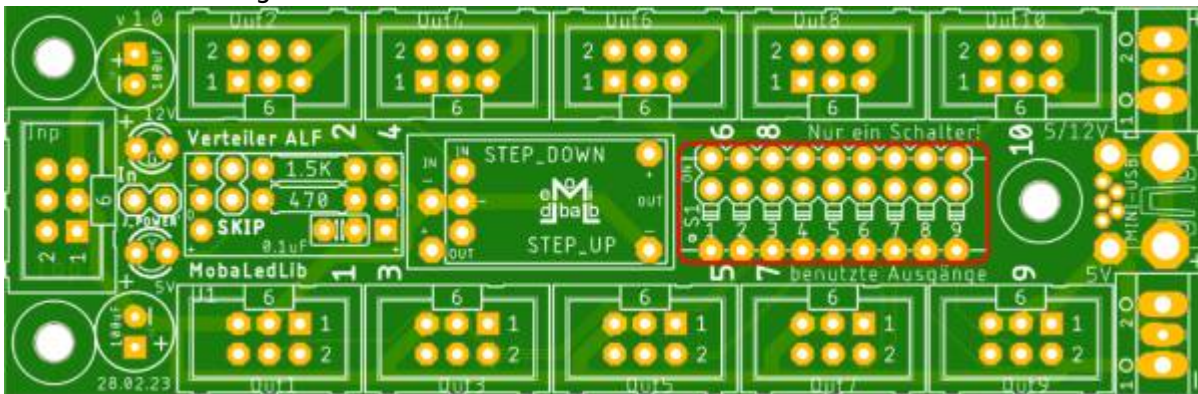
Widerstand R1 (470 Ω), Widerstand R2 (1,5 kΩ), LED Grün, LED Gelb, Keramikcondensator C2 (100nF)



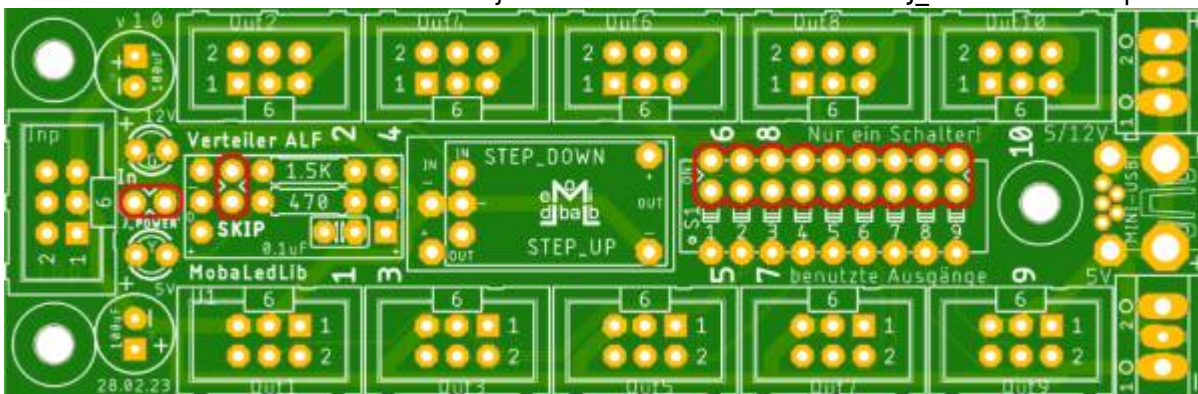
Mini-USB-Buchse



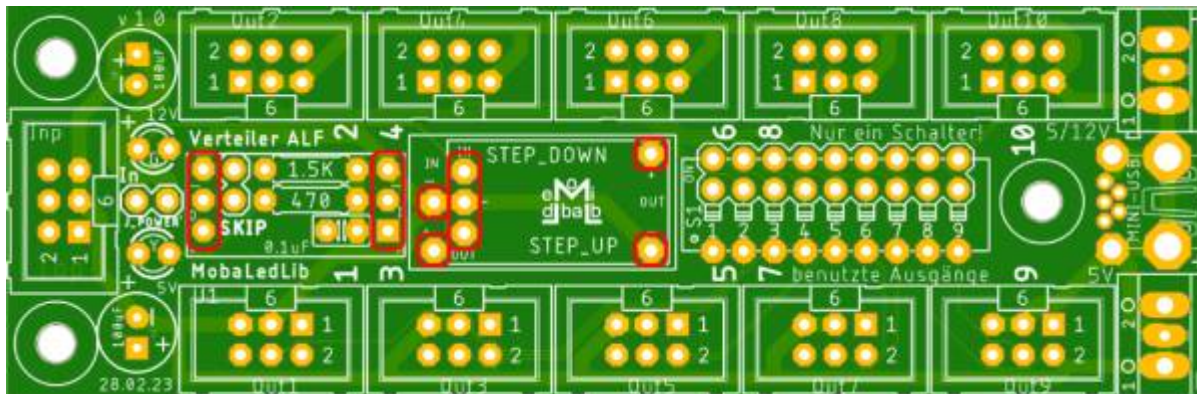
DIP-Schalter wenn gewünscht



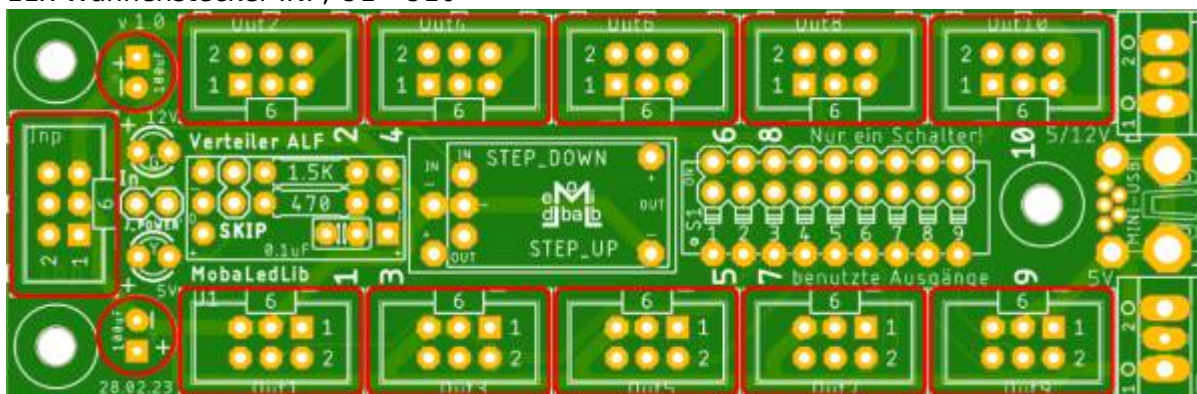
Alternativ die 2x09 Stiftleiste und in jedem Fall die zwei Stiftleisten J_Power' und Skip



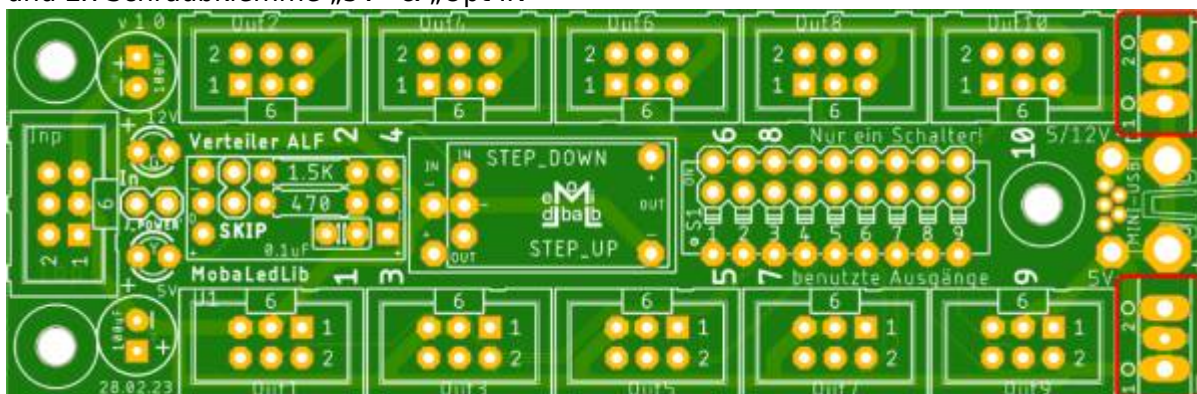
Die Buchsenleisten Breakout, StepUp und StepDown



Elektrolytkondensator C1 und C8 (100µF, „-“ ist auf der Platine und dem Bauteil markiert) 11x Wannenstecker INP, O1 - O10



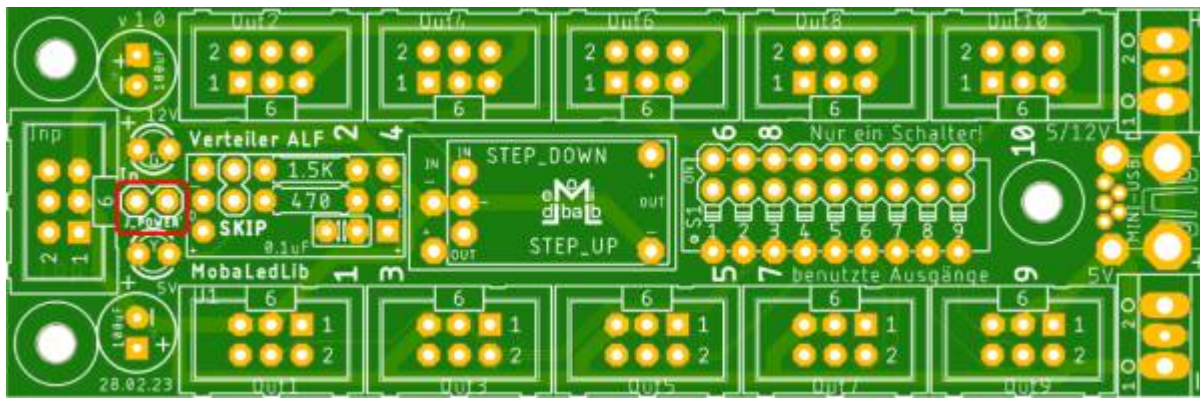
und 2x Schraubklemme „5V“ & „Opt IN“



Wer den Universal Verteiler dauerhaft mit dem Step Up- oder dem Step Down-Wandler betreiben möchte, sollte auf die Buchsenleisten verzichten und den Wandler über Stiftleisten direkt verlöten. Er sitzt dadurch einige Millimeter tiefer und kommt der Bedienung des DIP Schalters nicht in die Quere.

Lötbrücken & Jumper

Oberseite



- J_Power'

Unterseite



- J1B, links oben
- J1, links unten
- J_Power, rechts

Jumper „J_Power“

Der Jumper „J_Power“ ist als Kombi-Jumper ausgeführt und ist deshalb sowohl über die Vorderseite per Stiftleiste als gleichzeitig auf der Rückseite als Lötjumper ausgeführt. Der Lötjumper eignet sich für einen fest eingebauten Universal Verteiler, bei dem der Bezug des Stroms vom vorhergehenden Versorgung-Partner fix ist. Der Steckjumper eignet sich, wenn der Bezug des Stroms nur eine vorübergehende Lösung darstellt, die später durch eigene Spannungsversorgung aufgehoben werden soll.

Wichtig: Über J_Power kann nur der Strom bezogen werden, der an Pin 1 anliegt, also 5 Volt.

Jumper „J1“

Der Lötjumper „J1“ verbindet die Klemme „5/12V“ und Pin 6 in allen zehn Wannensteckern (Out1 bis Out10) mit der 5 Volt Versorgungsspannung.

Wichtig: Sobald der Jumper „J1“ geschlossen wird (egal ob alleine oder in Kombination mit „J1B“), darf an der Klemme 5/12V keine andere Spannungsquelle als an der Klemme 5V angeschlossen werden! Dieses Verfahren schließt die 12 Volt Option aus und ermöglicht gleichzeitig die Verdopplung der Belastbarkeit des Flachbandkabels auf 2A.

Jumper „J1B“

Der Jumper „J1B“ spielt eine besondere Rolle. Er hat mit der Platine, auf der er geschlossen wird, nichts zu tun. Vielmehr beeinflusst er den vorhergehenden Partner. Ein 6-poliges Flachbandkabel zur vorhergehenden Platine vorausgesetzt, stellt er dort über den Pin 6 die Spannung zur Verfügung, die

an der Klemme 5/12V anliegt. Auf die Art und Weise kann ein Universal Verteiler ALF mit eingebautem Step Up Wandler die 12 Volt an einen vorhergehenden Verteiler 200 weitergeben.

Jumper „J1“ & „J1B“

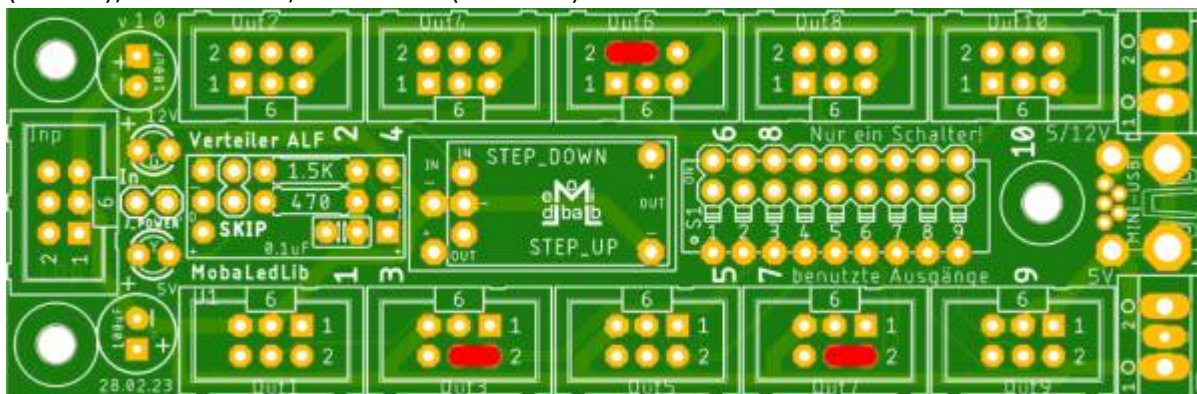
Werden beide Jumper gleichzeitig geschlossen, vereinen sich auch alle oben genannten Eigenschaften. Der Universal Verteiler ALF darf ausschließlich mit 5 Volt betrieben werden und gibt diese 5 Volt auch über das 6-polige Flachbandkabel an den vorhergehenden Verteiler weiter (über Pin 5 & 6). Schließt man zusätzlich noch J_Power, kann man alle vier Leitungen des 6-poligen Flachbandkabels zur Stromversorgung zwischen beiden Platinen nutzen (Pin 1, 3, 5 & 6).

Wichtig: Auch wenn beide Jumper geschlossen werden, gilt wie oben: Bei geschlossenem Jumper J1 darf keine andere Spannungsquelle an der oberen Klemme angeschlossen werden als unten!

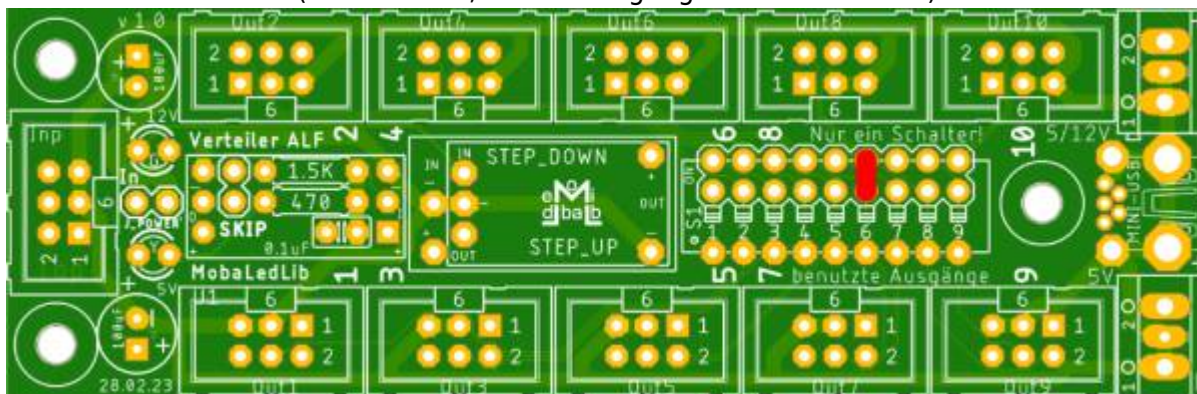
Ungenutzte Ausgänge überbrücken:

Es gibt drei Möglichkeiten, ungenutzte Ausgänge zu brücken:

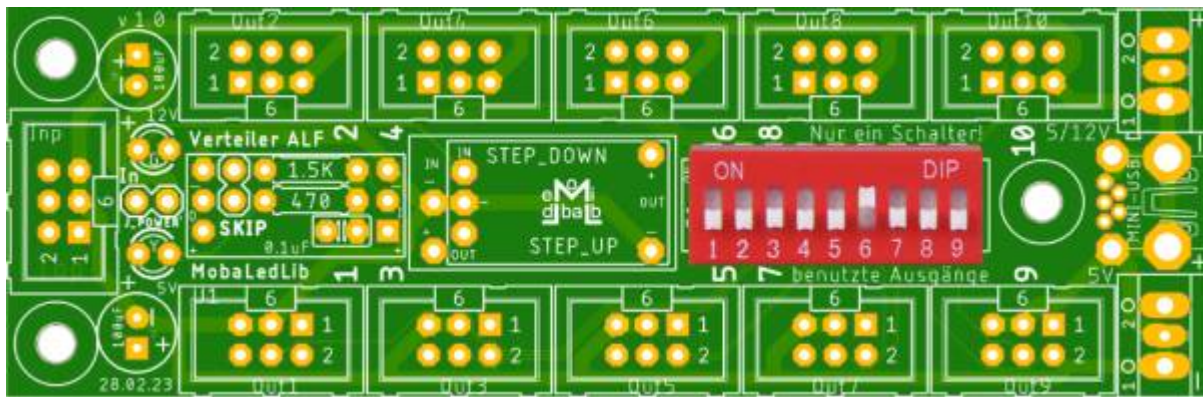
1. Alle ungenutzten Wannenstecker werden mit einem Jumper auf den Pins 2 und 4 gebrückt. Auf dem linken Bild sind die Wannenstecker Nr. 03, 06 und 07, jeweils auf Pin 2 und 4 gebrückt. Die Pin-Reihenfolgen sieht man auf der Platine aufgedruckt (Pins 1 und 2). Nach der Wannenstecker-Bestückung ist der Aufdruck allerdings verdeckt. Pin1 = +5V, Pin2 = DI (DataIn), Pin3 = GND, Pin4 = DO (DataOut).



2. Einen der Jumper S1 bis S9 setzen, abhängig davon, wie viele Buchsen in Folge belegt sind. Wenn der Jumper wie auf dem unteren Bild auf S6 steckt, dann können die Buchsen 7 bis 10 nicht benutzt werden (S6 bedeutet, dass 6 Ausgänge benutzt werden).



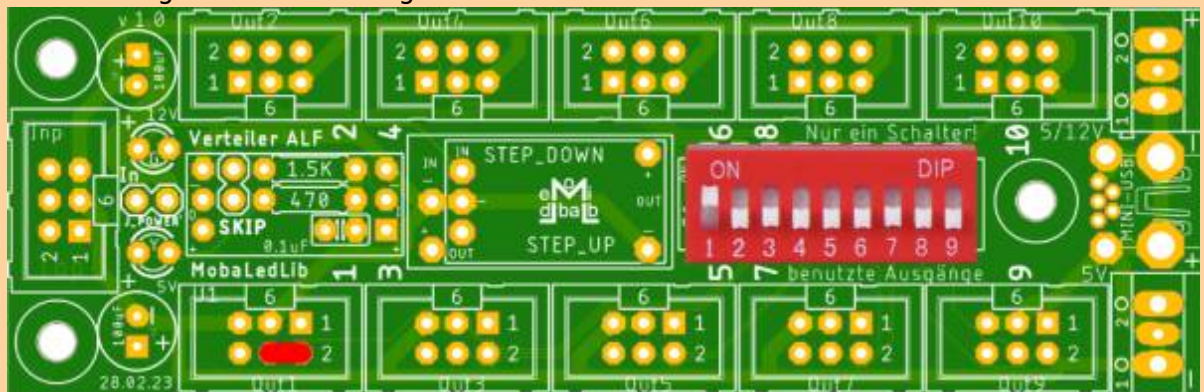
3. Einen der Schalter des DIP-Switches setzen, abhängig davon, wie viele Buchsen in Folge belegt sind. Wenn der Schalter 6 wie auf dem unteren Bild auf „ON“ steht, dann können die Buchsen 7 bis 10 nicht benutzt werden (S6 bedeutet, dass 6 Ausgänge benutzt werden).



Es gibt keine Schalterstellung für einen leeren Verteiler, der auf Verdacht irgendwo unter der Anlage platziert wird und an dem nichts angeschlossen ist.

In diesem seltenen Fall wird Schalter 1 auf „ON“ gesetzt im ersten Wannenstecker mit Methode 1 Pin 2 und 4 gedrückt.

Übersetzt bedeutet das: Schalter 1 geschlossen = Wannenstecker 1 in Verwendung = in Verwendung für Überbrückung des Verteilers



Beide Methoden haben Vor- und Nachteile.

- **Methode 1:**

Hierfür benötigt man gerade am Anfang sehr viele Jumper, kann aber auch Anschlüsse zwischen drin überbrücken. Außerdem kann man den Jumper nicht vergessen da der Stecker nicht passt wenn ein Jumper gesetzt ist.

- **Methode 2:**

Mit Stiftleiste ist es die Lösung für Puristen, mit DIP-Switch die Lösung für Perfektionisten. Sie birgt in der aktuellen Ausführung immer noch ein kleines Risiko, dass man beim Einstecken eines neuen Verbrauchers vergisst, den DIP-Switch umzuschalten. Die Fehlersuche kann dann unter Umständen länger dauern. Die Nummern auf dem DIP-Switch sind aber ein guter Hinweis, denn sie müssen einfach mit der Nummer des letzten belegten Wannensteckers übereinstimmen.

- **Für beide Methoden gilt:** Farbige Jumper erleichtern die Erkennung (insbesondere unter der Anlage), lange Jumper erleichtern das Handling.

- **Achtung:** In der Stückliste sind schwarze, kurze Jumper angegeben. Besser sind lange Farbige (am besten Gelb oder Weiß, ggf. auch ein helles Grün)

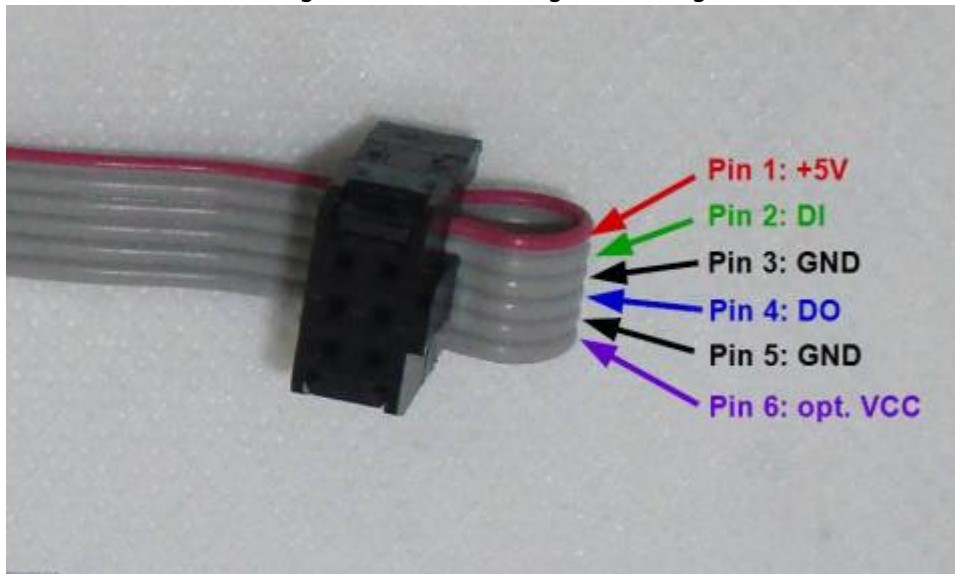
Vorteile	Pin 2 & 4 brücken	Jumper J1 - J9 / DIP-Schalter
Es werden nur wenige Jumper benötigt.	nein	ja
Es werden weder Stiftleisten noch ein DIP-Switch benötigt.	ja	nein
Man benötigt mit DIP-Schalter gar keine Jumper.	nein	ja
Anschlüsse zwischen drinnen lassen sich überbrücken (Platzhalter für Objekte im Bau oder in Revision).	ja	ja)¹
Wannenstecker ist durch Jumper blockiert (Jumper kann bei Änderungen nicht vergessen werden, reduziert Fehlersuche).	ja	jein)²
Weiterleitung an nächsten Verteiler kann dauerhaft am Out 10 bleiben, Pfostenbuchse muss nicht jedesmal mit umgesteckt werden.	ja	nein
Es können keine Kurzschlüsse durch falsch gesetzte Jumper entstehen, z. B. Pin 1 + 3 (VCC + GND), oder 4 + 6	nein	ja

1) In Kombination beider Methoden

2) Die aufgedruckte Nummer auf dem DIP-Switch bzw. unter dem gesteckten Jumper auf dem Board zeigt deutlich an, wieviele Anschlüsse belegt sein sollten.

Belegung der Flachbandkabel

Alle Flachbandkabel die von einem Verteiler oder der Hauptplatine zu einem Haus, einer LED oder einer anderen Platine gehen sind immer gleich belegt.



Das WS2812 Breakout

Wer im Rückkanal vom letzten Haus zurück zur Hauptplatine keinen Verbraucher hat, kann ein WS2812 Breakout zur Verstärkung des Signals einsetzen oder bei Nichtgebrauch die Funktion mit „Skip“ überspringen.

Das WS2812 Breakout wird wie von der neuen Hauptplatine gewohnt über Stift- und Buchsenleisten verbunden. So lässt es sich bei einem Defekt leicht wechseln. Benötigt wird es, wenn man trotz korrekter Programmierung die „Heartbeat n“ auf der Hauptplatine nicht wie erwartet zum Pulsieren bringt. Das kann damit zusammenhängen, dass die Strecke vom letzten Verbraucher zur „Heartbeat n“ größer als 2 Meter ist. Die zusätzlichen Heartbeat LEDs auf den Universal-Verteilern müssen selbstverständlich im Programm Generator an der richtigen Stelle berücksichtigt werden. Wem das zu aufwändig ist oder wer auf die „Heartbeat n“ verzichten mag, kann das Breakout über den Jumper „Skip“ überspringen. Die Buchsenleisten für das Breakout lötet man am besten trotzdem ein, so kann man diese Entscheidung jederzeit durch umstecken ändern.



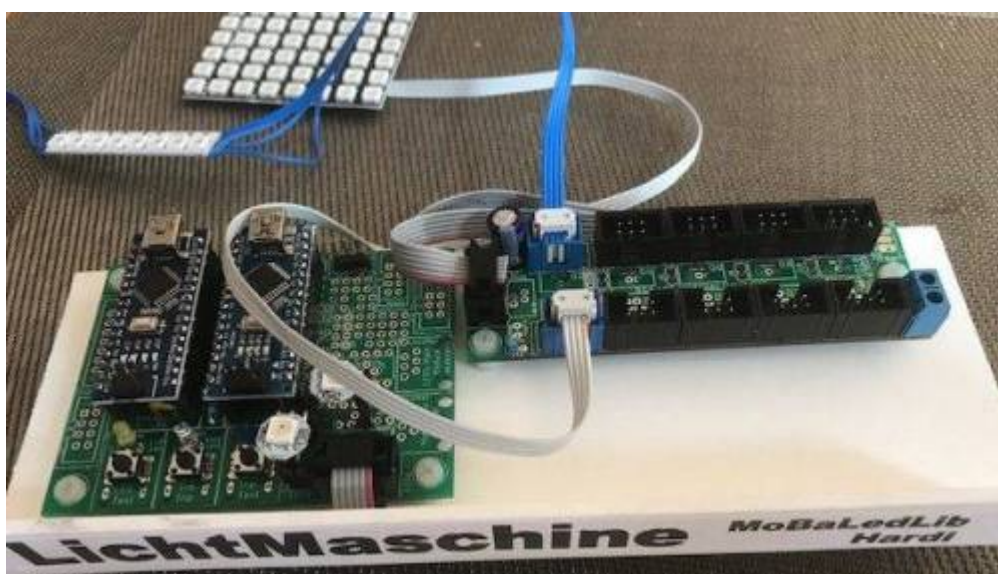
Hier folgt eine Skizze für Stern- und Linien-Topologie.

Stromversorgung



Bitte unbedingt die Hinweise zu Netzteilen und Stromversorgung im Stummi-Forum beachten, insbesondere Beitrag #343 „Tabu“. Der entscheidende Satz lautet: **„Es ist ganz wichtig, dass Ihr genau wisst was Ihr macht. Wenn Ihr euch unsicher seid, dann lasst die Finger davon.“**

Netzteile, Lötbrücken und lötbare Schraubklemmen



Für die LEDs welche mit der MobaLedLib angesteuert werden sollen benötigen wir 5V. Eine RGB LED verbraucht nur maximal 60mA. Mit der Bibliothek können aber bis zu 256 RGB LEDs angesteuert werden. In Summe können diese etwas über 15A verbrauchen!

Einzelne Abschnitte bilden:

Darum ist es sinnvoll, die Versorgung der LEDs in einzelne Abschnitte zu unterteilen. Jeder Bereich sollte mit einem eignen, kleinen Netzteil versorgt werden. Mit 2A kann man 33 RGB LEDs betreiben. Normalerweise werden nicht alle LEDs gleichzeitig aktiv sein. Das ist ja gerade der Sinn der MobaLedLib. Wenn man davon ausgeht, dass höchstens die Hälfte der LEDs gleichzeitig leuchten, dann reicht ein 2A Netzteil für 66 RGB LEDs. Bei der Bestimmung der Abschnitte sollte man auch berücksichtigen, dass die LEDs meistens nicht mit voller Helligkeit betrieben werden. Auf der anderen Seite gibt es auch stromhungrige Verbraucher wie Servos. Diese können kurzzeitig bis zu ein Ampere ziehen.

In den Abschnitten sollte eine ausreichende Reserve für Erweiterungen eingeplant werden.

Zur Unterteilung der Bereiche ist auf dem Universal-Verteiler ALF der Kombi-Jumper „J_Power“ vorgesehen. Solange dieser Jumper nicht geschlossen ist, kann der Universal-Verteiler keinen Strom vom vorherigen Verteiler erhalten und ist somit auf eine eigene Versorgung angewiesen. Schließt

man den Kombi-Jumper J_Power an einem Universal-Verteiler, so teilen dieser und der vorhergehende sich ein Netzteil. Solange man die Grenze von 1,5 A nicht überschreitet, kann man auf diesem Weg auch mehrere Universal-Verteiler mit geschlossenem J_Power an einem gemeinsamen Netzteil betreiben.

Dasselbe gilt für den Lötjumper J1B. Wird ein Universal-Verteiler über den optionalen Eingang mit 12 Volt versorgt, so können alle benachbarten Verteiler über den Pin 6 mit 12 Volt versorgt werden, wenn der Jumper J1B geschlossen wird. Auch hier gilt es, den maximalen Strom im Auge zu behalten. Aber Achtung: Auch 1.5A können großen Schaden anrichten.

Zum Anschluss eines Netzteils sind auf der Verteilerplatine Schraubklemmen vorgesehen. Die untere Klemme ist für die 5V Einspeisung gedacht.



Die obere Klemme dient zur Einspeisung von 12 Volt, kann alternativ aber auch zum Durchschleifen/Weiterreichen der 5 Volt benutzt werden.



Strombelastbarkeit der Flachkabel und Wannenstecker

Die Flachkabel und die Wannenstecker sind mit einer Strombelastbarkeit von 1A spezifiziert. Wenn zwischen zwei Verteilern ein größerer Strom fließt oder die Kabellänge größer als 1.5 Meter ist, dann sollte, parallel zum Flachkabel, eine zweiadrige Litze mit 0.75mm² verlegt werden. Diese wird über die Schraubklemmen mit der Verteilerplatine verbunden. Die unteren Klemmen sind für 5V vorgesehen. Die oberen Schraubklemmen (beschriftet mit „Opt“) können entweder für 5V oder für eine zusätzliche Spannung (z.B.12V) benutzt werden. Die zusätzliche Spannung kann allerdings nur in Verbindung mit 6-poligen Kabeln und Wannensteckern genutzt werden. Wenn keine zusätzliche Spannungsebene benutzt werden soll, dann wird der Lötjumper J1 auf der Unterseite der Platine verbunden. Dann können die oberen Schraubklemmen als 5V Ausgang zur Speisung der nächsten Verteilerplatinen verwendet werden. Bei der Verwendung von 6-poligen Kabeln werden die beiden zusätzlichen Leitungen dann zur Erhöhung der Strombelastbarkeit genutzt. Wenn J1 geschlossen ist können 2A zwischen den Verteilern fließen. Bei 6-poligen Leitungen verringert sich auch der Spannungsabfall weshalb die Abstände zwischen den Verteilern vergrößert werden kann. Man sollte den Spannungsabfall auf den Verbindungsleitungen in jedem Fall überprüfen. Dazu kann man sich ein Testkabel erstellen mit dem Wanneneinbaueinheit auf der einen Seite und Bananensteckern auf der anderen Seite welche man mit einem Spannungsmessgerät verbindet. Während die WS2812 LEDs mit einer Spannung von 4V auskommen kann es z.B. bei den Sound Modulen schon problematisch werden.

Auswahl der Netzteile

Jetzt komme ich endlich zu dem Tabu Thema. Es gibt sehr viele 5V Steckernetzteile die für die Versorgung der LEDs geeignet sind. Allerdings kann man auch, wie das Video mit dem Kondensator zeigt (siehe Stummi-Forum, Beitrag # 343), Komponenten bekommen die nicht das halten was die Beschreibung verspricht. Hier kann ich keinen Rat geben. Die meisten Netzteile werden vermutlich in China produziert. Wenn man einen europäischen Lieferanten auswählt, dann kann man hoffen, dass dieser das Netzteil entsprechend geprüft hat. In jedem Fall muss das Netzteil Schutzisoliert sein  und ein CE Zeichen  besitzen. Das entsprechende Logo kann natürlich auch einfach so aufgedruckt werden. Darum sollte man diese kritischen Teile nicht direkt in China erwerben. Die Netzteile sollten wie oben erläutert einen Strom von ein bis zwei Ampere liefern.

Parallelschaltung mehrerer Netzteile

Bei der Parallelschaltung mehrerer Schaltnetzteile kommt es zu einer Addition der Entstörkondensatoren. Das wird in dem Thread von Jürgen ausgiebig diskutiert (<https://wiki.mobaledlib.de/redirect/forum/entstoerkondensator>). Trotz der Trennung über den Jumper „J_Power“ auf den Verteilerplatinen sind die Minus Pole der Netzteile miteinander verbunden. Das ist auch unbedingt nötig damit die Daten übertragen werden können. Damit addieren sich die Ableitströme auch hier. Darum darf man die Anschlüsse nicht berühren wenn Spannung anliegt. Diese Forderung ist nicht so wirklichkeitsfremd wie die Anweisung, das die Schienen nicht berührt werden dürfen weil die meisten Verbindungen nicht so offen zugänglich sind wie die Schienen. Zum Schutz der Bauteile (und des Menschen) sollte auf keinen Fall an den LEDs gearbeitet werden wenn die Versorgungsspannung angeschaltet ist. Achtung: Wenn die MobaLedLib mit der Steuerung per CAN Bus oder LocoNet™ verbunden ist, dann werden beide Stromkreise galvanisch miteinander

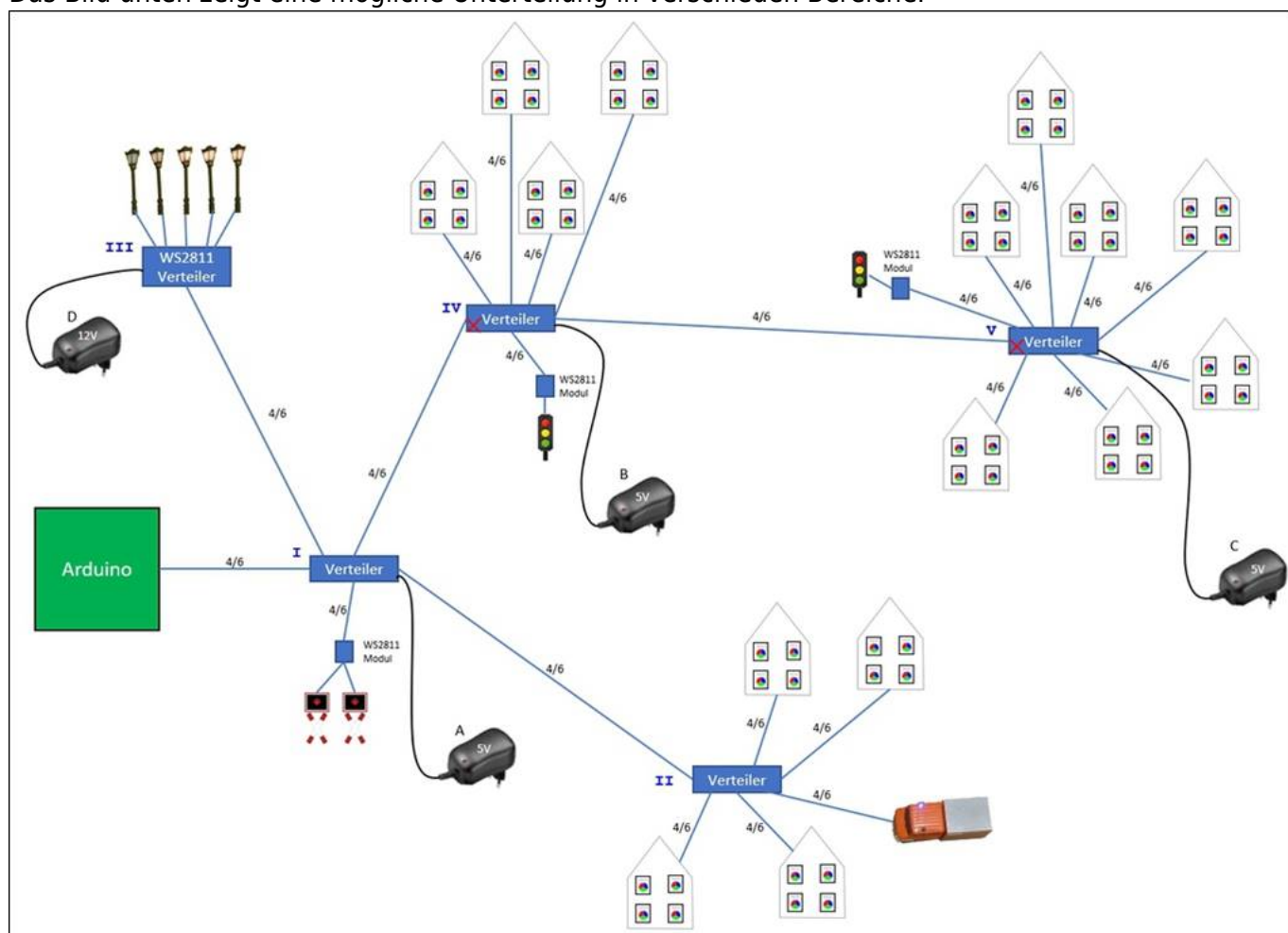
verbunden. Bei der Anbindung per DCC ist das nicht der Fall.

Sicherheit

Generell sollte man einen Hauptschalter vorsehen mit dem die gesamte Anlage abgeschaltet wird. Diesen sollte man immer betätigen wenn man an der Anlage arbeitet oder den Raum verlässt. Ich habe es selber erlebt, das eine Komponente eines namhaften Eisenbahnherstellers Rauchzeichen abgegeben hat während ich nur kurz den Raum verlassen habe. Zum Glück ist dabei kein größerer Schaden entstanden.

Nach den Berichten im Thread von Jürgen habe ich mir außerdem sofort einen FI-Schalter besorgt. Dieser kann im Fehlerfall Leben retten! Denkt daran: Spannung und Strom können sehr gefährlich sein!

Das Bild unten zeigt eine mögliche Unterteilung in verschiedenen Bereiche.



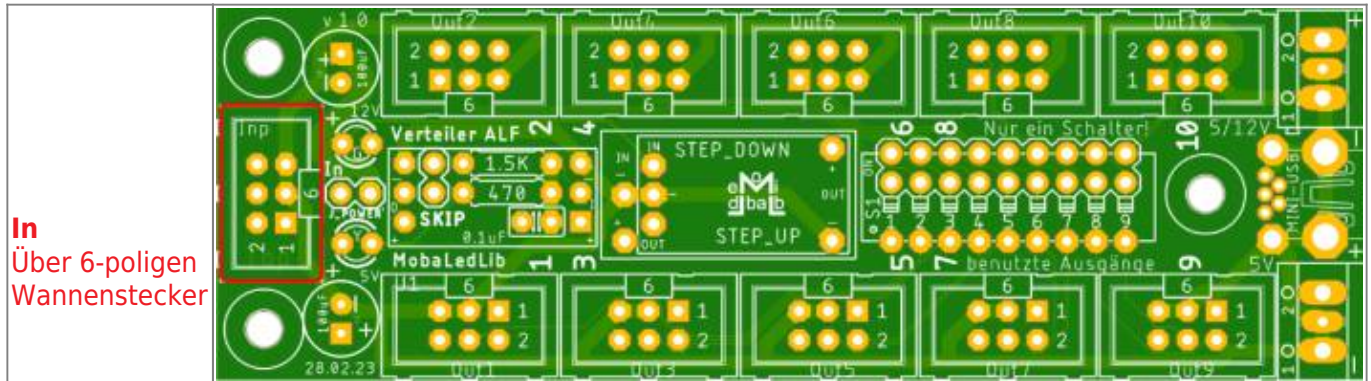
Die Unterteilung kann sich auch an der Anordnung der LEDs auf der Anlage orientieren. Man kann für jeden Bereich ein eigenes kleines Netzteil vorsehen. Im Bild oben versorgt das Steckernetzteil A den Arduino und den Verteiler I und II. Die Straßenlaternen sollen mit 12-16V versorgt werden. Sie bekommen ihre Versorgungsspannung über das 12V Netzteil D. Die Häusergruppe an Verteiler IV werden von der Spannungsquelle B gespeist. Das rote X auf der Verteilerplatine symbolisiert das der Jumper „J_Power“ hier getrennt wurde. Auch der Verteiler V ist getrennt. Damit wird die dritte „Stadt“ separat versorgt. Die LEDs auf den Verteilerplatinen leuchten, wenn die Versorgungsspannung anliegt. Sie sind hinter dem Jumper „J_Power“ angeschlossen.

Möglichkeiten der Spannungsversorgung

Variante A - PC

Test am PC (über USB-Anschluss der Hauptplatine. Hauptplatine an Verteiler über Eingang „Inp.“) mit wenigen, max. 8 LEDs bei voller Helligkeit.

Platinenoberseite Eingang: Inp.



Platinenunterseite Status Lötbrücken: J1 = verbunden, J_POWER = verbunden.



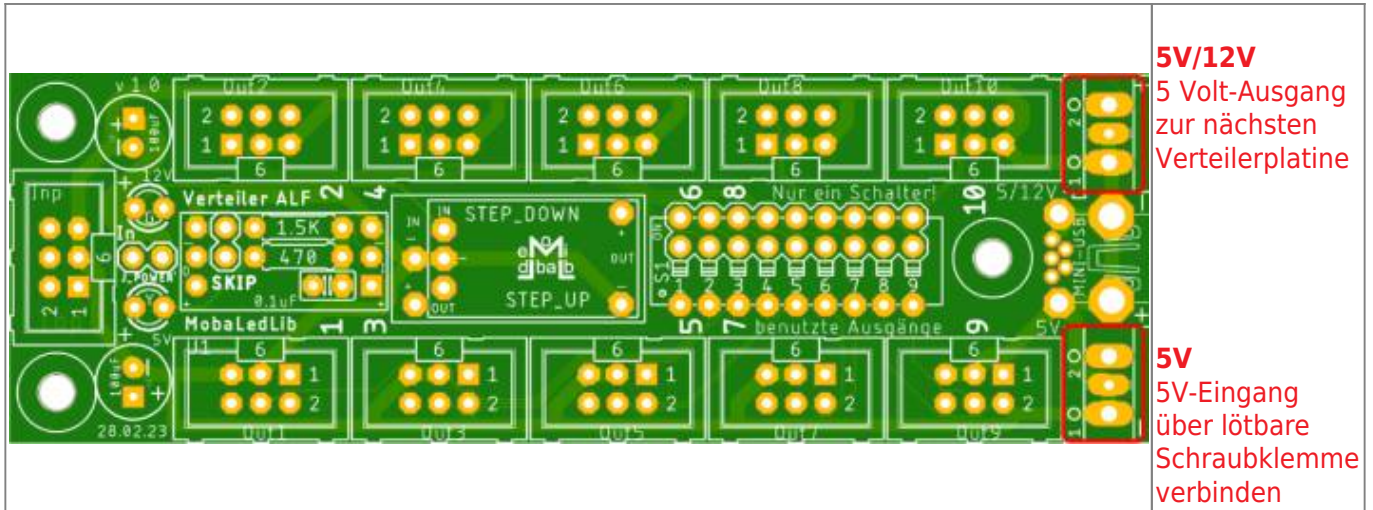
Variante B - Kleine Anlage

Keine Nutzung der 12 Volt-Versorgung

Kleine Anlage mit ca. 30 LEDs über eine oder mehrere Verteilerplatinen. Anschluss 1x 5V/2A über lötbare 2-pol. Schraubklemmen, Eingang „5V“, Ausgang „Opt.“ zur nächsten Verteilerplatine.

Wenn weitere Verteilerplatinen verwendet werden und die Leitungslängen größer sind sollten die Verteiler mit 0.75mm² Leitungen über die Schraubklemmen untereinander verbunden werden.

Platinenoberseite Eingang: 5V



Platinenunterseite Status Lötbrücken: J1 = verbunden, J_POWER = verbunden.

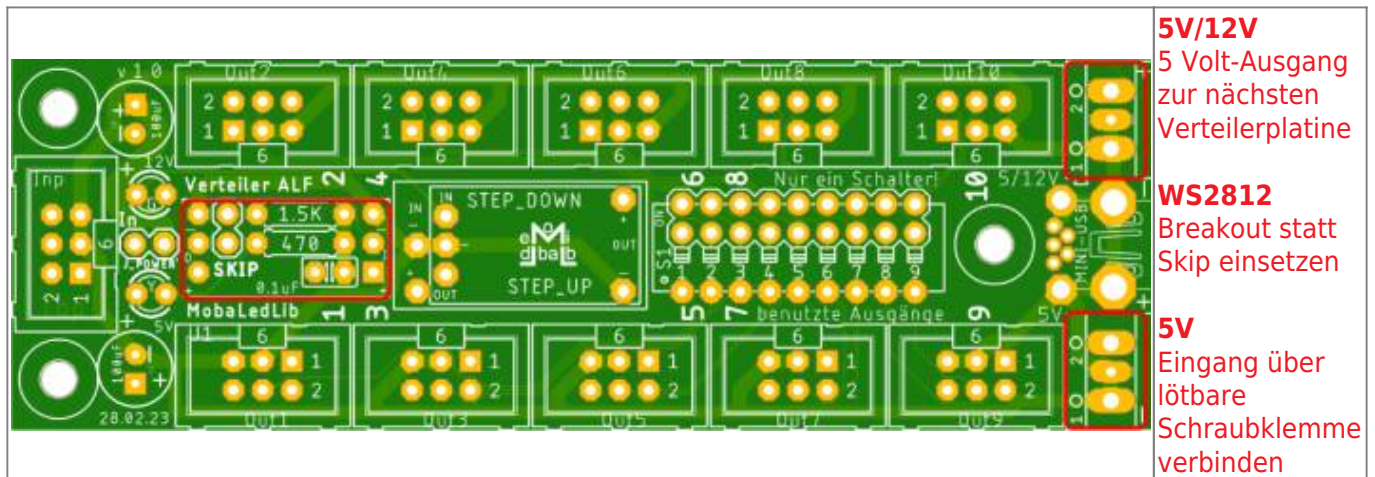


Variante C - große Anlagen

Keine Nutzung der 12 Volt-Versorgung

Größere Anlage mit >30 LEDs. Sind 2A erreicht, mittels weiterer Netzteile 5V/2A, über lötbare 2-pol. Schraubklemmen versorgen.* Eingang „5V“, Ausgang „Opt.“ zur nächsten Verteilerplatine. Die Verteilerplatinen sollten mit 0.75mm² Leitungen über die Schraubklemmen untereinander verbunden werden.

Platinenoberseite Eingang: 5V



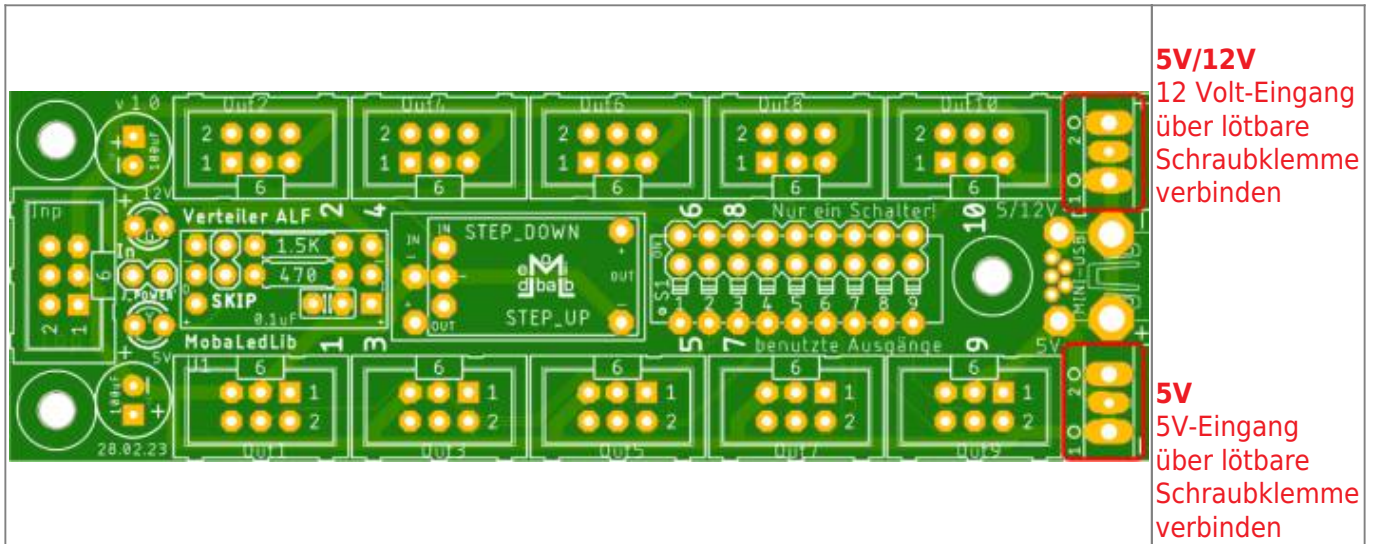
Platinenunterseite Status Lötbrücken: J1 = verbunden, J_POWER = trennen.



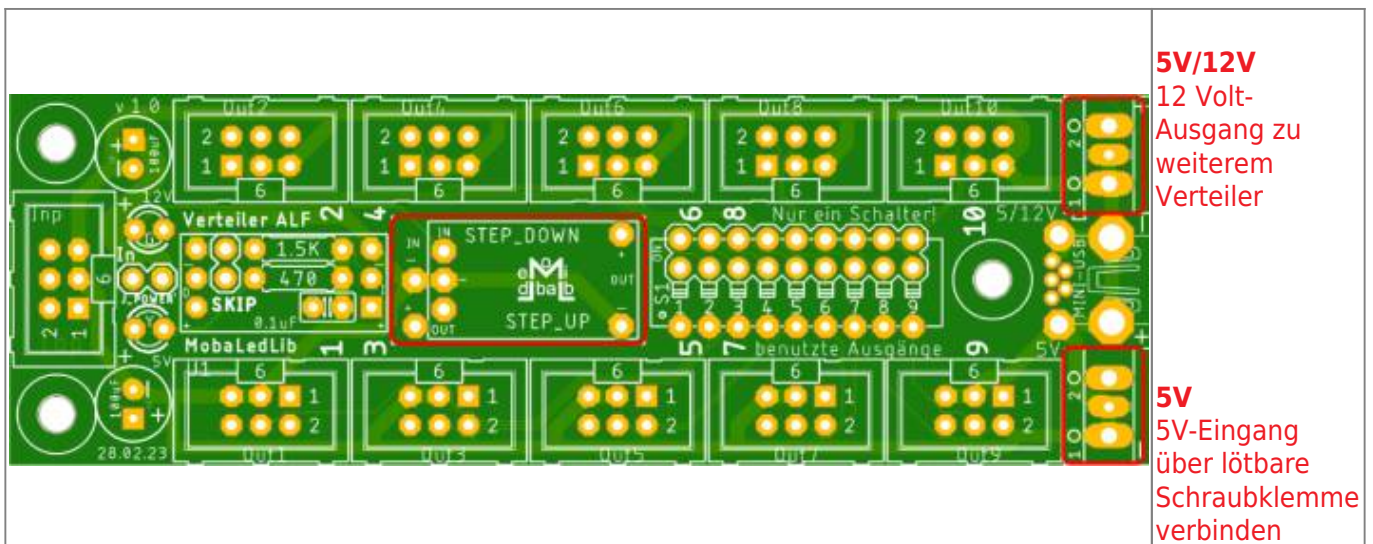
Variante D - 12V!!

Die meisten Anwendungen der MobaLedLib lassen sich mit 5 Volt realisieren. Dazu gehören WS2811-Chips mit angeschlossenen LEDs, WS2812-LEDs, Servos, Soundmodule und vieles mehr. Einige wenige Anwendungen erfordern 12 Volt oder mehr. Dazu gehören beispielsweise LEDs in Reihenschaltungen oder Stepper-Motoren. WS2811-Chips sind in der Lage, bis zu 12 Volt zu schalten.

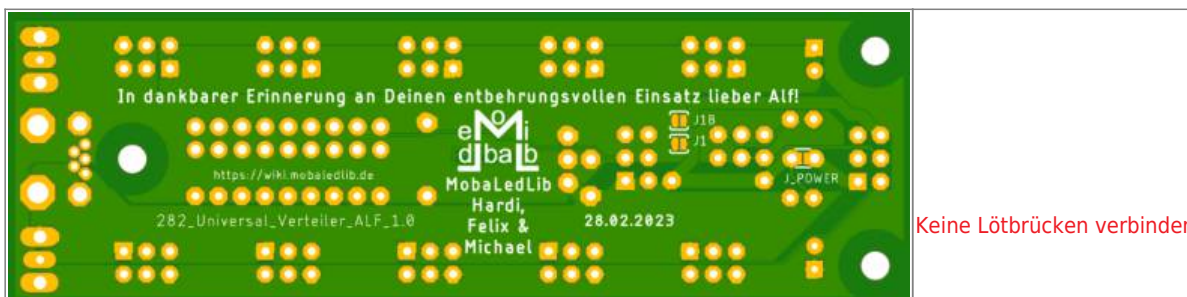
Platinenoberseite Eingang: 5V und 12V



Platinenoberseite Eingang: 5V und 12V plus Step Up-Wandler



Platinenunterseite Status Lötbrücken: Keine Jumper verbinden, wenn dieser eine 12 Volt Verteiler eine Insel-Lösung darstellt!



Platinenunterseite Status Lötbrücken: Jumper „J1B“ verbinden, wenn alle Verteiler (200 & 282) mit 12 Volt versorgt werden



ACHTUNG: Mit 12 Volt ist am WS2811 die maximale Spannung erreicht. Das verwendete Netzteil muss also stabilisiert sein bzw. ist ein Step Down Wandler oder ein Festspannungsregler zwischenschalten! Andernfalls werden die WS2811 kurzfristig zu Rauchgeneratoren.

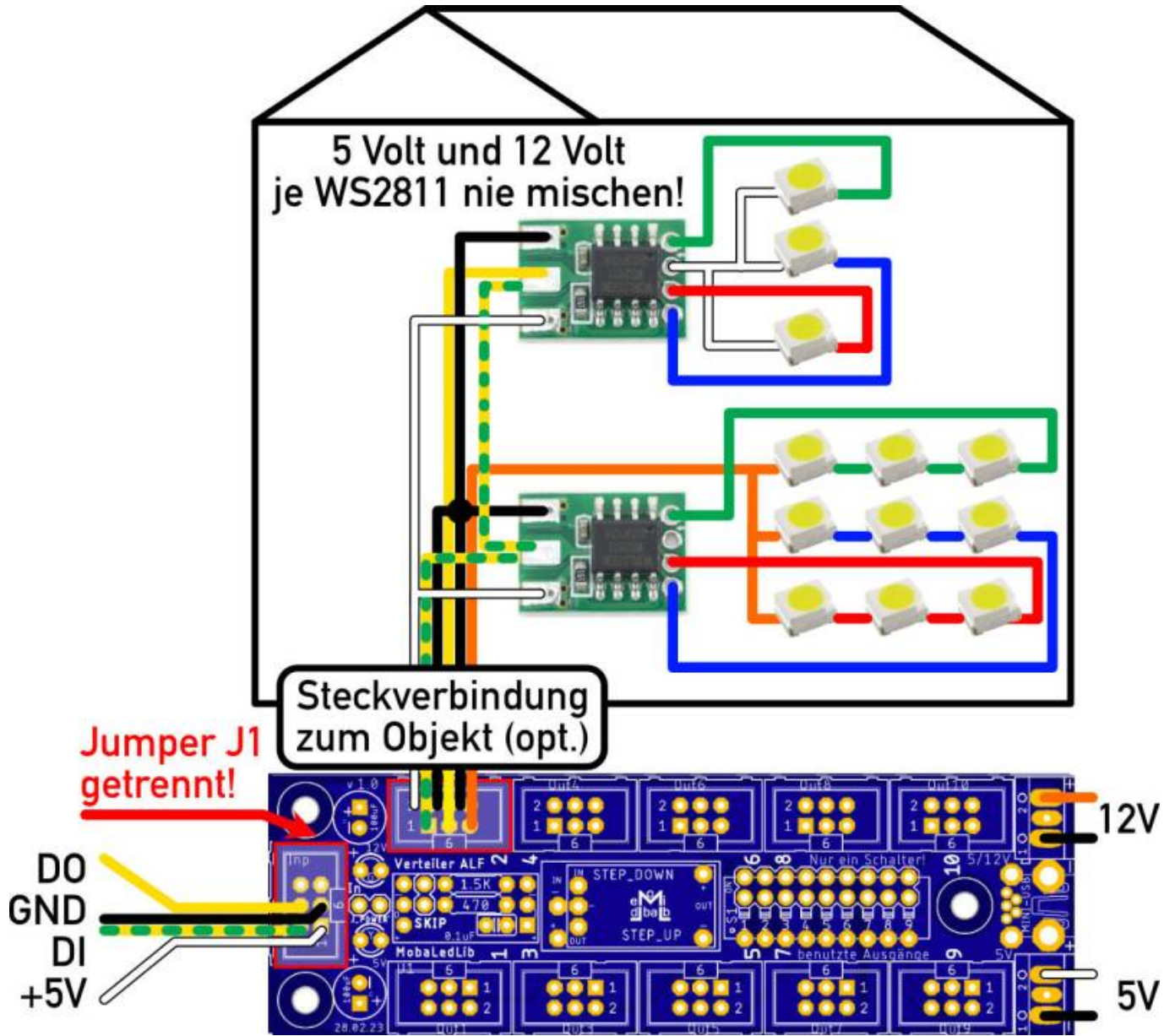
Reine 5V-Verteilerplatinen mit geschlossenem Lötjumper J1 haben den Vorteil, die Last einzelner Objekte auf zwei Kabelpaare verteilen zu können.

Das ist wichtig, da die Flachbandkabel für die Pfostenbuchsen nur bis 1 A spezifiziert sind. Bündelt man jeweils die Pins 1/6 (+) und 3/5 (-), kann man somit bis zu 2 A übertragen.

Da die Verwendung von 12 Volt eher eine Ausnahme darstellt, gibt es einige Punkte zu beachten, um einen **sicheren Mischbetrieb** reiner 5V-Verteilerplatinen und der 5V/12V-Kombivariante zu gewährleisten.

- Der Lötjumper J1 muss getrennt sein, wenn am optionalen Eingang mehr als 5 Volt eingespeist wird!
- Verteiler sind untereinander nur vierpolig zu verbinden, sodass der Pin 6 nicht weiter gereicht wird.
- Verteiler mit 12 Volt-Einspeisung sind zu kennzeichnen, damit ein Objekt, das an den Pins 1 **und** 6 maximal 5V erwartet, nicht zerstört wird.
- Alternativ verzichtet man gänzlich auf die Option der Kabelpaare 1/6 und 3/5 und stellt an allen Verteilern die 12 Volt zur Verfügung.

Allerdings lassen sich solche schönen Dinge damit zaubern:



💡 Eine Möglichkeit zur Kennzeichnung ist bspw. die Verwendung unterschiedlicher Farben der 3D-Druck Gehäuse. So könnten 5V-Verteiler in einem schwarzen und 5V/12V-Verteiler in einem roten Gehäuse sitzen.

* Bis 2A erreicht sind, können die Verteilerplatten wie in Möglichkeit B. versorgt werden (1 Netzteil für mehrere Verteilerplatten). Sind 2A erreicht, so ist die nachfolgende Verteilerplatte wie in C. mit einem weiteren Netzteil zu versorgen (bis erneut 2A erreicht sind).

Jumper / Lötjumper

Da es immer wieder Problemen mit den Jumpers gibt, hier eine Erklärung zu diesen auf der Verteilerplatine.



Es darf maximal ein DIP-Schalter auf On stehen. Die Anzahl verfügbarer Ausgänge des Verteilers hängt davon ab, welcher Schalter auf On steht. S1 On bedeutet z.B., nur Out 1 ist aktiv. S4 On bedeutet, Out 1 - Out 4 sind verwendbar. Falls alle Schalter Off sind, stehen alle 10 Ausgänge zur Verfügung.

Jumper	Position	Schalterstellung	verfügbare Ausgänge	Beschreibung
J_POWER	Beidseitig			Verbindet Pin1 von „INPUT“ mit der Schraubklemme für 5V. Ist bei der Lieferung deaktiviert kann aktiviert werden, wenn der Strom vom vorhergehenden Verteiler oder der Hauptplatine bezogen werden soll.
J1	Unterseite			Stellt die Verbindung zwischen Pin1 und Pin6 von den Wannensteckern her. Nicht schließen, wenn über die Schraubklemme „OPT“ oder an einem der Wannenstecker, am PIN6, mehr als 5V anliegen. Dies hat den Tod des Arduinos und anderer Bauteile zur Folge.
J1B	Unterseite			Stellt die Verbindung zwischen Pin6 der vorhergehenden Platine mit Pin6 dieser Platine her.
S1	Oberseite		OUT1	Begrenzt die Anzahl Ausgänge. Out 2 und höher können nicht genutzt werden.
S2	Oberseite		OUT1 - OUT2	Begrenzt die Anzahl Ausgänge. Out 3 und höher können nicht genutzt werden.
S3	Oberseite		OUT1 - OUT3	Begrenzt die Anzahl Ausgänge. Out 4 und höher können nicht genutzt werden.
S4	Oberseite		OUT1 - OUT4	Begrenzt die Anzahl Ausgänge. Out 5 und höher können nicht genutzt werden.
S5	Oberseite		OUT1 - OUT5	Begrenzt die Anzahl Ausgänge. Out 6 und höher können nicht genutzt werden.
S6	Oberseite		OUT1 - OUT6	Begrenzt die Anzahl Ausgänge. Out 7 und höher können nicht genutzt werden.

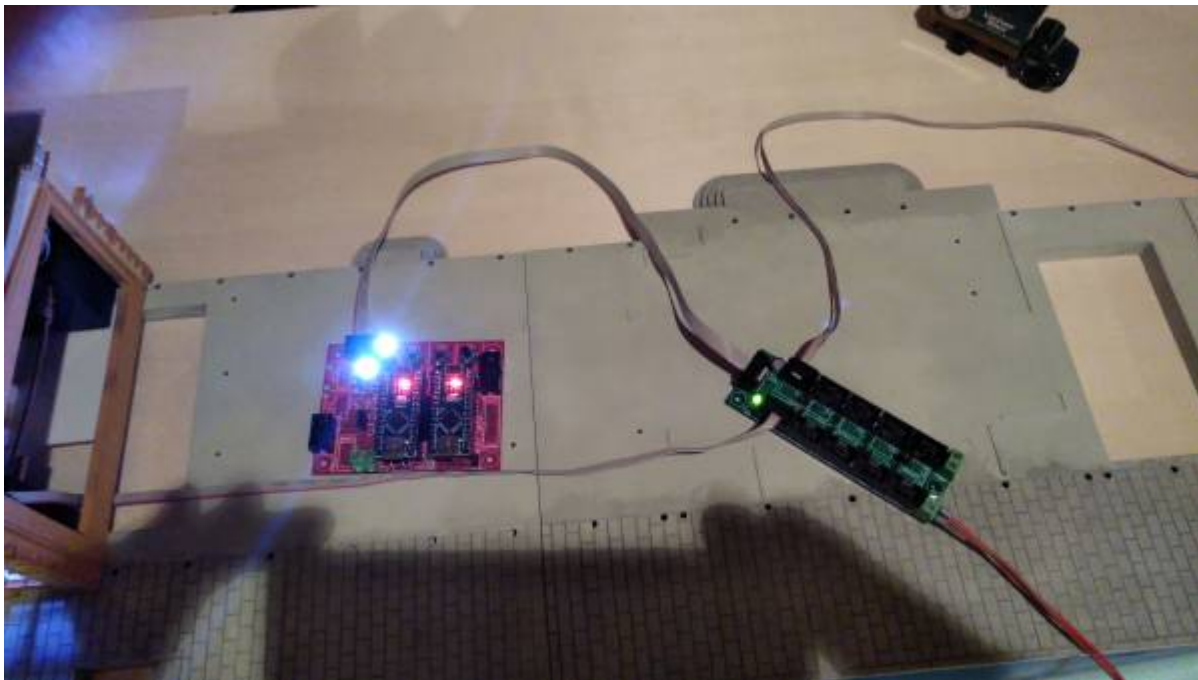
Jumper	Position	Schalterstellung	verfügbare Ausgänge	Beschreibung
S7	Oberseite		OUT1 - OUT7	Begrenzt die Anzahl Ausgänge. Out 8 und höher können nicht genutzt werden.
S8	Oberseite		OUT1 - OUT8	Begrenzt die Anzahl Ausgänge. Out 9 und höher können nicht genutzt werden.
S9	Oberseite		OUT1 - OUT9	Begrenzt die Anzahl Ausgänge. Out 10 kann nicht genutzt werden.
			OUT1 - OUT10	Keine Begrenzung der Ausgänge. Alle 10 Ausgänge verfügbar.

Versorgung (Mitversorgung) der 100 Hauptplatine

- Am Schreibtisch wird die 100/101DE Hauptplatine über USB versorgt.
- Parallel kann sie auch über ein 5V Netzteil versorgt werden welches an den 282 Universal Verteiler ALF angeschlossen ist, sofern „J_Power“ geschlossen wird. Auf dem Nano der Hauptplatine ist eine Diode welche verhindert, dass Strom zurück in den PC fließt.
- Auf der Anlage bekommt die 100/101 Hauptplatine dann nur noch Strom vom Netzteil des 282 Universal Verteilers ALF.

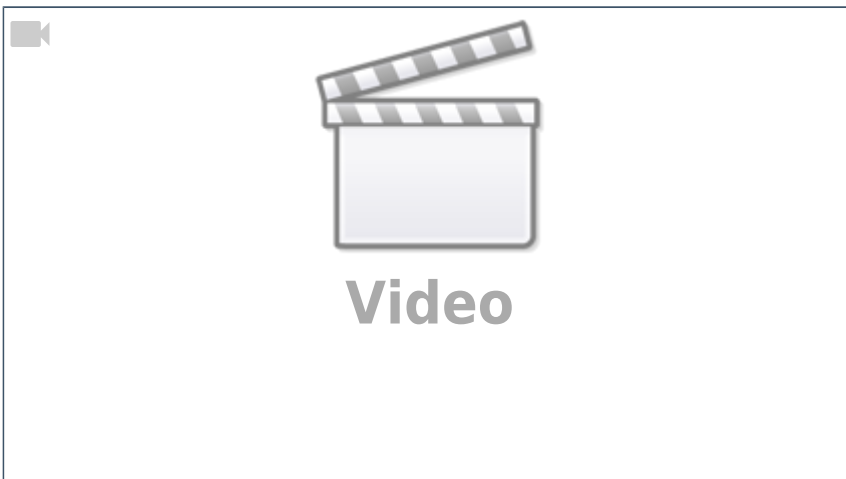
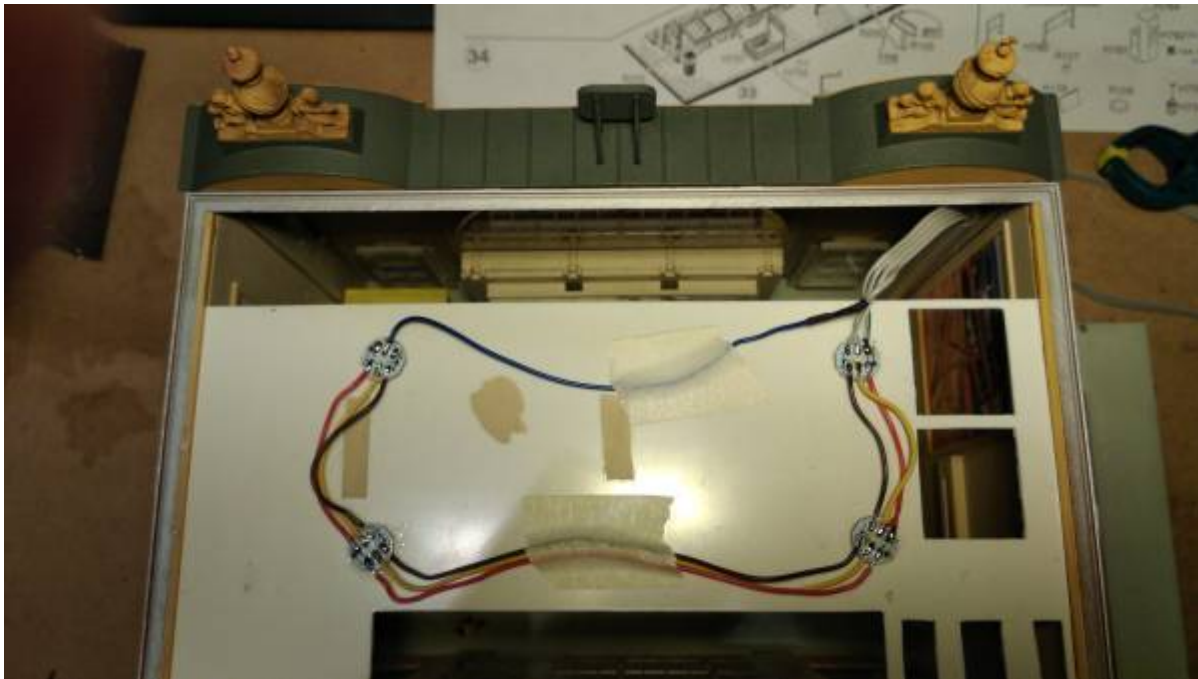
Beispiele

Beispielbild bei der die Hauptplatine von der Verteilerplatine mit 5V, 2A mitversorgt wird. Ausgang 1 und 2 der Verteilerplatine versorgen je 16 WS2812 RGB LED.



Beispielbild der WS2812 RGB LED-Zuleitungen.

- rot = VCC
- braun = GND
- gelb = DATAin zur LED / DATAout zur nächsten LED
- blau = Rückleitung zur Verteilerplatine.



From:
<https://wiki.mobaledlib.de/> - MobaLedLib Wiki

Permanent link:
https://wiki.mobaledlib.de/anleitungen/bauanleitungen/universalverteiler_alf_282de?rev=1713942829

Last update: 2024/04/24 07:13

