

200DE-Verteilerplatine



Die Platine bekommt man als registrierter Benutzer im [MobaLedLib-Shop](#)
Direktlinks zum Shop: [Platine](#) • [Löthilfe](#)

200DE Verteilerplatine - Universal Löt-Jumper



Mit der Verteiler-Platine ist es möglich, das Signal an bis zu zehn Objekte weiterzuleiten. Meist kommt das Signal dabei von der vorherigen Verteiler-Platine.

Auch wenn es technisch möglich ist, den Strom von einer Verteiler-Platine zur nächsten durchzuschleifen, so raten wir dringend davon ab. Diese Option ist die „Quick and Dirty-Variante“ für die Werkbank. Unter der Anlage raten wir dringend zu einer separaten Einspeisung der Potentiale 5V und 12V, um eine Überbelastung der Flachbandkabel zu vermeiden, da diese nur bis 1A Strom zugelassen sind.

Das Durchschleifen der Versorgungsspannung birgt eine Reihe von Risiken, über die man sich bei Verwendung im Klaren sein muss. Wer auf Nummer sicher gehen will, versorgt jeden Verteiler mit einzeln abgesicherten Kreisen an der 5V und der 12V Klemme. Am Einfachsten umgeht man diese Risiken, wenn man die sechspoligen Pfostenbuchsen nur mit vierpoligen Flachkabeln verbindet, die man mittig in die Buchsen crimpmt.



Das Ganze sieht so aus:



Die Vorteile dieser Lösung:



- Zwischen den Verteilern werden nur Daten weitergeleitet, kein Strom
- Die gemeinsame Masse wird mit zwei Leitungen versorgt
- Der Jumper J_Power muss nicht aufgekratzt werden
- Es können daher keine benachbarten Leiterbahnen beim Trennen von J_Power zerstört werden
- Beide Lötjumper bleiben im Auslieferungszustand. Alle möglichen Optionen lassen sich auch bei fest verschraubter Platine von außen lösen.

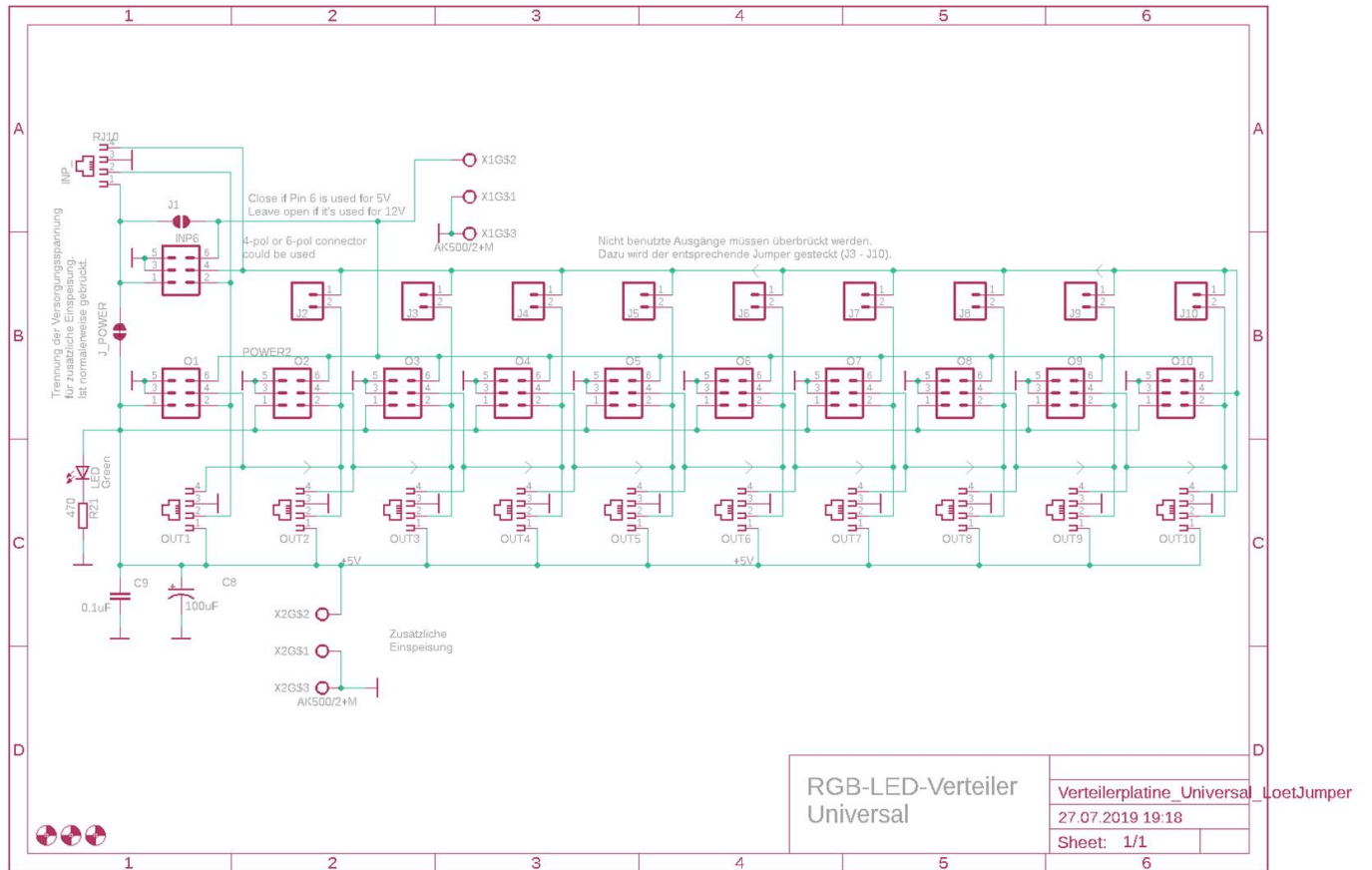
Stückliste

Anzahl	Bezeichnung	Beschreibung	Bestellnummer	Bemerkung
1	Platine	200_Verteilerplatine		
11	INP, O1, O2, O3, O4, O5, O6, O7, O8, O9, O10	Wannenstecker, 6-polig, gerade	WSL 6G	Alternative: RJ10 / RJ10 Dann bitte auch die passenden Stecker verwenden und nicht die Pfostenbuchsen.
11	INP, O1, O2, O3, O4, O5, O6, O7, O8, O9, O10	Pfostenbuchse, 6-polig	PFL 6	
1	LED Green	LED, 3 mm, grün	LED 3MM GN	
1	R21	Widerstand, 470 Ω	METALL 470	
1	C9	Keramikkondensator, 100nF, RM 2.5mm	Z5U-2,5 100N	
1	C8	Elko, radial, 100 µF, 16 V	SM 100/16RAD	
2	5V, Opt IN	Schraubklemme, 2-pol, RM5,08	AKL 101-02	
9	J2, J3, J4, J5, J6, J7, J8, J9, J10	Stiftleisten, 2-polig	MPE 087-1-002	
1	JUMPER	JUMPER 2,54 SW	JUMPER 2,54 SW	Jumper 2,54, mit Griffflasche, schwarz JUMPER 2,54GL SW

Für die anderen Bauteile steht ein Reichelt-Warenkorb zur Verfügung:

<https://www.reichelt.de/my/1761929>

Schaltplan



Bestückung

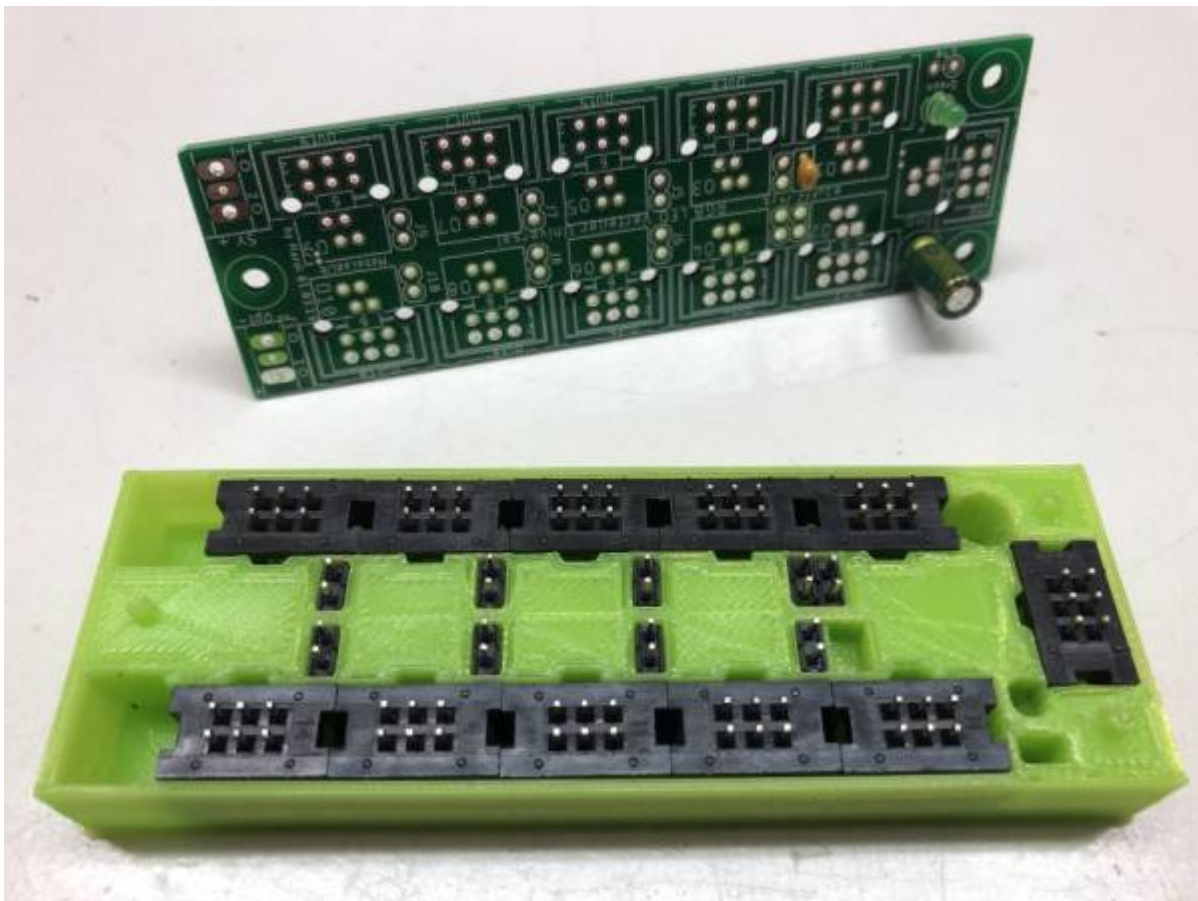
Bestückungsanleitung Verteilerplatine

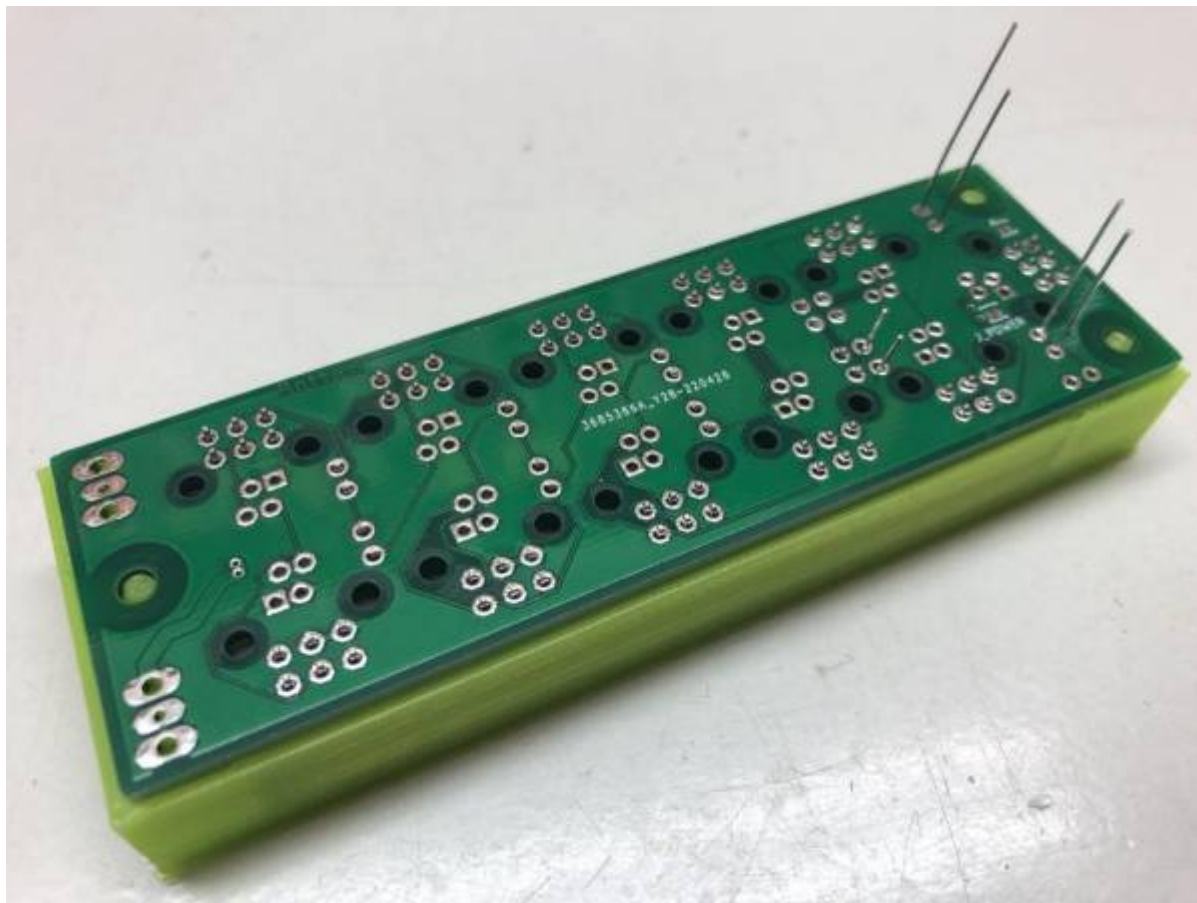
Stecker 6-P (alternativ: Stecker 4-P oder RJ10). Grundsätzlich sollte man zuerst die niedrigen/flachen Bauteile einlöten.

Sofern ein 3D-Drucker zur Verfügung steht kann man zur Bestückung mit 6-poligen Wannensteckern die Lehre benutzen, um alle Teile in vordefinierter Höhe zu positionieren.

Bei Nutzung der Lehre werden alle Terminals, Stiftleisten und Wannenstecker in die Lehre gesteckt. Für die Wannenstecker sind Kerben vorhanden, die mit der Kerbe im Wannenstecker übereinstimmen müssen. LED, Vorwiderstand und Kondensatoren werden in die Platine gesteckt. Die Platine wird dann auf die Lehre gestülpt. Dabei hält man das Ganze am besten an den Beinchen des Keramik Kondensators fest. Wenn die Platine nicht sofort über die Pins rutscht, kann man das Ganze umdrehen, sodass die Platine nach unten zeigt. Wenn man dann ein bisschen schüttelt, fallen alle Wannenstecker in ihre Bohrungen. Dann kann alles in einem Rutsch gelötet werden.

Die 3D-Daten sind [hier auf Github](#) zu finden.





Platinenoberseite

Widerstand R21 (470 Ω), LED Green, Keramikkondensator C9 (100nF)



9x Stiftleisten J2 - J10



Elektrolytkondensator C8 (100µF, „-“ ist auf der Platine und dem Bauteil markiert)
11x Wannenstecker INP, O1 - O10 und 2x Schraubklemme „5V“ & „Opt IN“

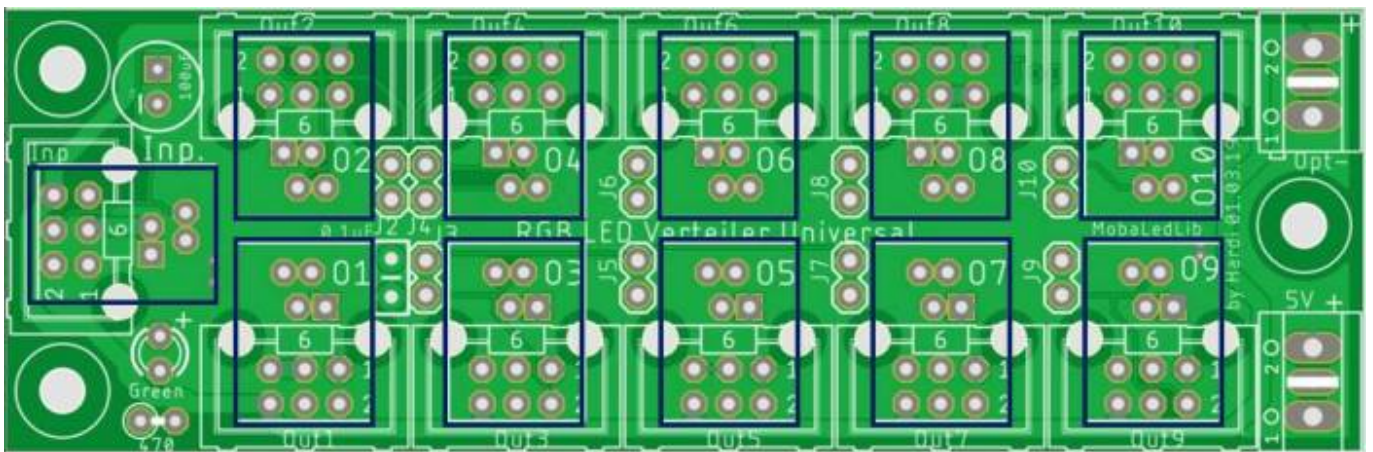


Wannenstecker und Lötbrücken

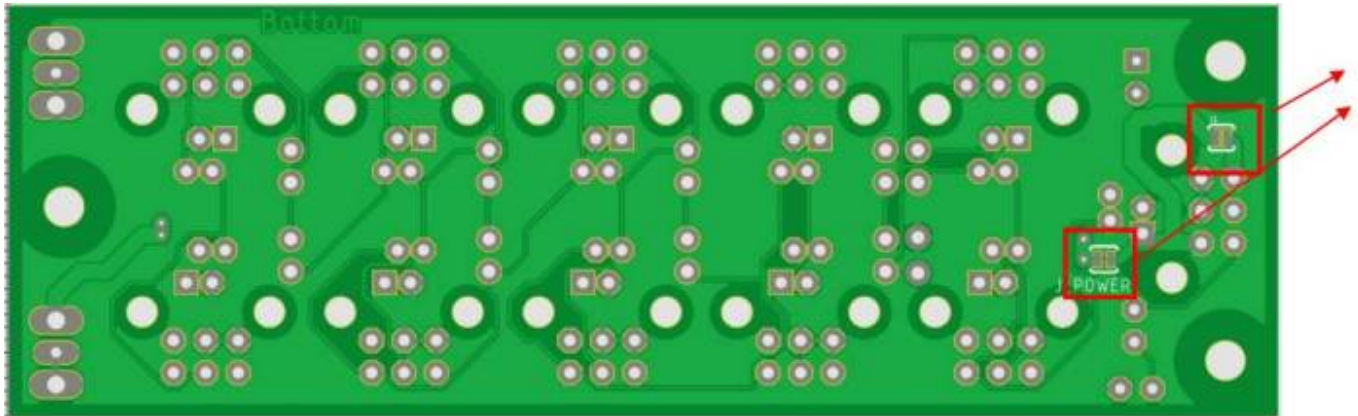
Oberseite

- Bestückungsbereiche für 11x Wannenstecker 6-P (Standard). Alternativ Wannenstecker 4-P oder RJ10 ([AliExpress](#) / [AliExpress](#)) möglich.

Achtung: Bei RJ10-Steckern ist der Querschnitt der Verbindungen sehr dünn. Parallel sollten 0,75 mm² Leitungen über die lötbaren 2-pol. Schraubklemmen verwendet werden.



Unterseite Lötbrücken beachten



- J1, oberer Pfeil
- J_Power, unterer Pfeil (Zur Unterteilung der Bereiche ist auf der Verteilerplatine, der mit schmalen Steg verbundene Lötjumper „J_Power“ vorgesehen. Wenn dieser Jumper mit einem scharfen Messer getrennt wird, dann trennt man damit den Bereich vom vorangegangenen. Umgekehrt kann der schmale Steg im Bedarfsfall mit Lot verstärkt werden).

Es gibt zwei Möglichkeiten wie man die Jumper setzt:

1. Alle ungenutzten Wannenstecker werden mit einem Jumper auf den Pins 2 und 4 gebrückt. Auf dem linken Bild sind die Wannenstecker Nr. 03, 06 und 07, jeweils auf Pin 2 und 4 gebrückt (grüne Jumper). Die Pin-Reihenfolgen sieht man auf der Platine aufgedruckt (Pins 1 und 2). Nach der Wannenstecker-Bestückung ist der Aufdruck allerdings verdeckt. Pin1 = +5V, Pin2 = DI (DataIn), Pin3 = Gnd, Pin4 = DO (DataOut).
2. Einen der Jumper J2 bis J10 setzen, abhängig wie viele Buchsen in Folge nicht benutzt werden sollen. Wenn der Jumper (grün) wie auf dem rechten Bild auf J7 steckt, dann können die Buchsen 07 bis 10 nicht benutzt werden.



Beide Methoden haben Vor- und Nachteile.

1. Hierfür benötigt man evtl. viele Jumper, kann aber auch einen Anschluss zwischen drinnen überbrücken. Außerdem kann man den Jumper nicht vergessen da der Stecker nicht passt wenn ein Jumper gesetzt ist.
 2. Diese Lösung ist für Faule, birgt aber das Risiko, dass man beim Einstecken eines neuen Verbrauchers lange sucht warum es nicht geht. Wenn man die RJ10 Stecker benutzt ist das die einzige Möglichkeit.
- **Für beide Methoden gilt:** Farbige Jumper erleichtern die Erkennung (insbesondere unter der Anlage), lange Jumper erleichtern das Handling.
 - **Achtung:** In der Stückliste sind schwarze, kurze Jumper angegeben. Besser sind lange Farbige (am besten Gelb oder Weiß, ggf. auch ein helles Grün)

Vorteile	1) Pin 2 & 4 brücken	2) Jumper J2 - J10
Es werden nur wenige Jumper benötigt.	nein	ja
Es werden keine Stiftleisten benötigt.	ja	nein
Funktioniert mit RJ10-Buchsen statt Wannensteckern.	nein	ja
Anschlüsse zwischen drinnen lassen sich überbrücken (Platzhalter für Objekte im Bau oder in Revision).	ja	nein
Wannenstecker ist durch Jumper blockiert (Jumper kann bei Änderungen nicht vergessen werden, reduziert Fehlersuche).	ja	nein
Weiterleitung an nächsten Verteiler kann dauerhaft am Out 10 bleiben, Pfostenbuchse muss nicht jedesmal mit umgesteckt werden.	ja	nein
Sofern ein Deckel am Gehäuse des Verteilers montiert ist, muss dieser nicht entfernt werden, um den Jumper umzusetzen.	ja	nein
Alle Pfostenbuchsen können stecken bleiben, wenn der Deckel drauf bleiben kann.	ja	nein
Es können keine Kurzschlüsse durch falsch gesetzte Jumper entstehen, z. B. Pin 1 + 3 (VCC + GND), oder 4 + 6	nein	ja

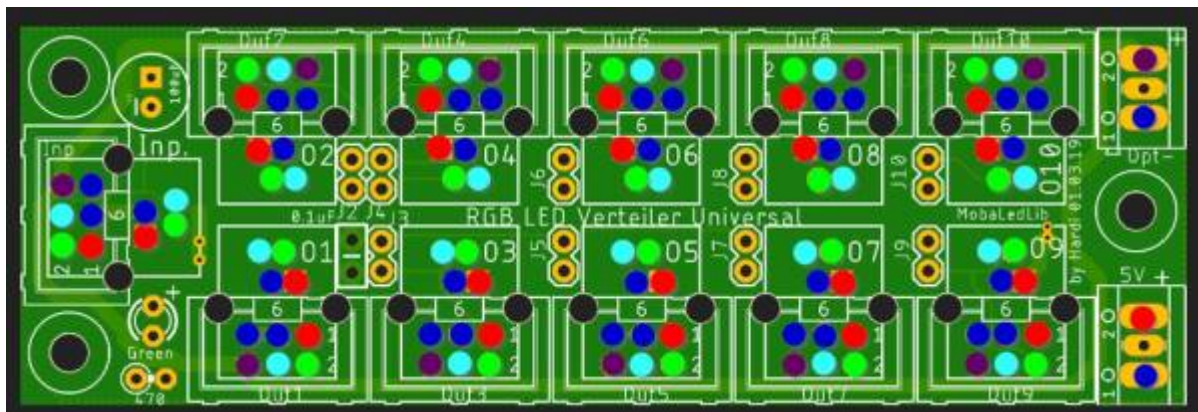
Pinbelegungen Ausgänge 01 - 10

Die Platine kann mit 4- oder 6-poligen Wannensteckern oder mit RJ10 Steckern bestückt werden. Bei den 4-poligen Steckern muss darauf geachtet werden, das Pin 1 und 2 benutzt werden und Pin 5 und 6 frei bleiben. Achtet auch auf die Einbaurichtung. Die Öffnung zeigt zum Platineninneren.

Grundsätzlich müssen die Stecker immer in aufsteigender Reihenfolge benutzt werden. Dabei darf keine Lücke entstehen. Wenn Ihr nicht alle Stecker nutzen wollt, dann müssen die Pins überbrückt bzw. mit Jumpern versehen werden.

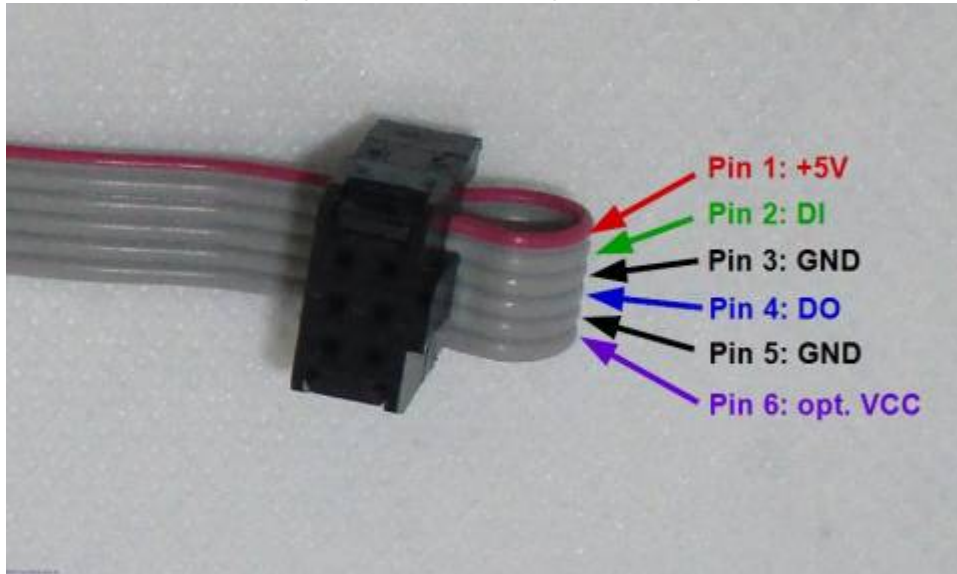
Pinbelegung (der Ausgänge):

- Pin1 rot = +5V
- Pin2 grün = Datenleitung zu den LEDs
- Pin3 blau = GND
- Pin4 hellblau/türkis = Datenleitung von den den LEDs zum Verteiler
- Pin5 blau = GND
- Pin6 lila = opt. Stromversorgung über Schraubklemme.

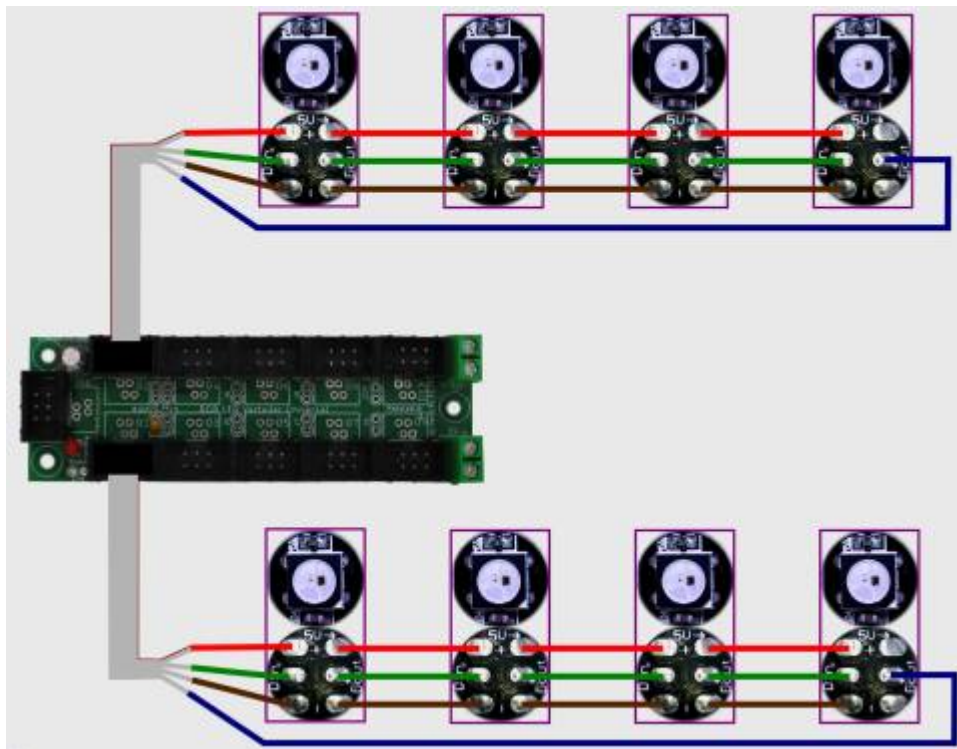


Belegung der Flachbandkabel

Alle Flachbandkabel die von einem Verteiler oder der Hauptplatine zu einem Haus, einer LED oder einer anderen Platine gehen sind immer gleich belegt.



Beispiel für Anschluss



Stromversorgung



Bitte unbedingt die Hinweise zu Netzteilen und Stromversorgung im Stummi-Forum beachten,
insbesondere Beitrag #343 „Tabu“. Der entscheidende Satz lautet:
„Es ist ganz wichtig, dass Ihr genau wisst was Ihr macht. Wenn Ihr euch unsicher seid, dann lasst die Finger davon.“

Netzteile, Lötbrücken und lötbare Schraubklemmen



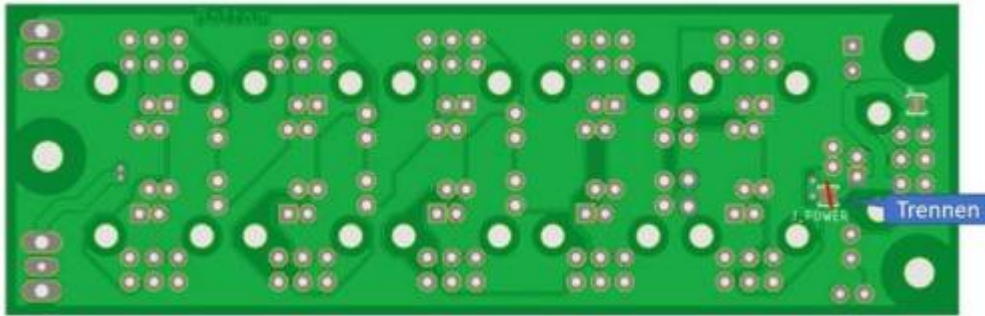
Für die LEDs welche mit der MobaLedLib angesteuert werden sollen benötigen wir 5V. Eine RGB LED verbraucht nur maximal 60mA. Mit der Bibliothek können aber bis zu 256 RGB LEDs angesteuert werden. In Summe können diese etwas über 15A verbrauchen!

Einzelne Abschnitte bilden: Darum ist es sinnvoll, wenn man die Versorgung der LEDs in einzelne Abschnitte unterteilt. Jeder Bereich sollte mit einem eignen kleinen Netzteil versorgt werden. Mit 2A kann man 33 RGB LEDs betreiben. Normalerweise werden nicht alle LEDs gleichzeitig aktiv sein. Das ist ja gerade der Sinn der MobaLedLib. Wenn man davon ausgeht, dass höchstens die Hälfte der LEDs gleichzeitig leuchten dann reicht ein 2A Netzteil für 66 RGB LEDs. Bei der Bestimmung der Abschnitte sollte man auch berücksichtigen, dass die LEDs meistens nicht mit voller Helligkeit betrieben werden. Auf der anderen Seite gibt es auch stromhungrige Verbraucher wie Servos. Diese können kurzzeitig bis zu ein Ampere ziehen.

In den Abschnitten sollte eine ausreichende Reserve für Erweiterungen eingeplant werden.

Zur Unterteilung der Bereiche ist auf der Verteilerplatine, der mit schmalen Steg verbundene Lötjumper „J_Power“ vorgesehen. Wenn dieser Jumper mit einem scharfen Messer getrennt wird, dann trennt man damit den Bereich vom vorangegangenen. Die Versorgung aller an diesen und die folgenden Verteiler angeschlossener LEDs muss über ein eigenes Netzteil erfolgen. Diese Trennung wiederholt man bei Bedarf bei den nachfolgenden Verteilern und erhält so verschiedene Abschnitte

welche mit kleineren und damit weniger gefährlichen Netzteilen versorgt werden können. Aber Achtung: Auch 1.5A können großen Schaden anrichten.



Zum Anschluss eines Netzteils sind auf der Verteilerplatine Schraubklemmen vorgesehen. Die untere Klemme ist für die 5V Einspeisung gedacht.





Strombelastbarkeit der Flachkabel und Wannenstecker

Die Flachkabel und die Wannenstecker sind mit einer Strombelastbarkeit von 1A spezifiziert. Zwischen Verteiler und Haus ist das in den meisten Fällen ausreichend. Zwischen zwei Verteilern ist das oft kritisch. Es wird daher dringend empfohlen, den Jumper J_Power aufzukratzen, es sei denn, man verwendet den Verteiler zu Testzwecken ohne separates Netzteil.

Die unteren Klemmen sind für 5V vorgesehen. Die oberen Schraubklemmen (beschriftet mit „Opt“) können für eine zusätzliche Spannung (z.B.12V) benutzt werden. Die zusätzliche Spannung kann allerdings nur in Verbindung mit 6-poligen Kabeln und Wannensteckern genutzt werden. Der Lötjumper J1 auf der Unterseite der Platine darf nicht verbunden werden. In Zusammenhang mit neuen Entwicklungen ist er tödlich für das System.

Auswahl der Netzteile

Jetzt komme ich endlich zu dem Tabu Thema. Es gibt sehr viele 5V Steckernetzteile die für die Versorgung der LEDs geeignet sind. Allerdings kann man auch, wie das Video mit dem Kondensator zeigt (siehe Stummi-Forum, Beitrag # 343), Komponenten bekommen die nicht das halten was die Beschreibung verspricht. Hier kann ich keinen Rat geben. Die meisten Netzteile werden vermutlich in China produziert. Wenn man einen europäischen Lieferanten auswählt, dann kann man hoffen, dass dieser das Netzteil entsprechend geprüft hat. In jedem Fall muss das Netzteil Schutzisoliert sein  und ein CE Zeichen  besitzen. Das entsprechende Logo kann natürlich auch einfach so aufgedruckt werden. Darum sollte man diese kritischen Teile nicht direkt in China erwerben. Die Netzteile sollten wie oben erläutert einen Strom von ein bis zwei Ampere liefern.

Parallelschaltung mehrerer Netzteile

Bei der Parallelschaltung mehrerer Schaltnetzteile kommt es zu einer Addition der Entstörkondensatoren. Das wird in dem Thread von Jürgen ausgiebig diskutiert (<https://wiki.mobaledlib.de/redirect/forum/entstoerkondensator>). Trotz der Trennung über den Jumper „J_Power“ auf den Verteilerplatinen sind die Minus Pole der Netzteile miteinander verbunden. Das ist auch unbedingt nötig damit die Daten übertragen werden können. Damit addieren sich die Ableitströme auch hier. Darum darf man die Anschlüsse nicht berühren wenn Spannung anliegt. Diese Forderung ist nicht so wirklichkeitsfremd wie die Anweisung, das die Schienen nicht berührt werden dürfen weil die meisten Verbindungen nicht so offen zugänglich sind wie die Schienen. Zum Schutz der Bauteile (und des Menschen) sollte auf keinen Fall an den LEDs gearbeitet werden wenn die Versorgungsspannung angeschaltet ist. Achtung: Wenn die MobaLedLib mit der Steuerung per CAN Bus oder LocoNet™ verbunden ist, dann werden beide Stromkreise galvanisch miteinander verbunden. Bei der Anbindung per DCC ist das nicht der Fall.

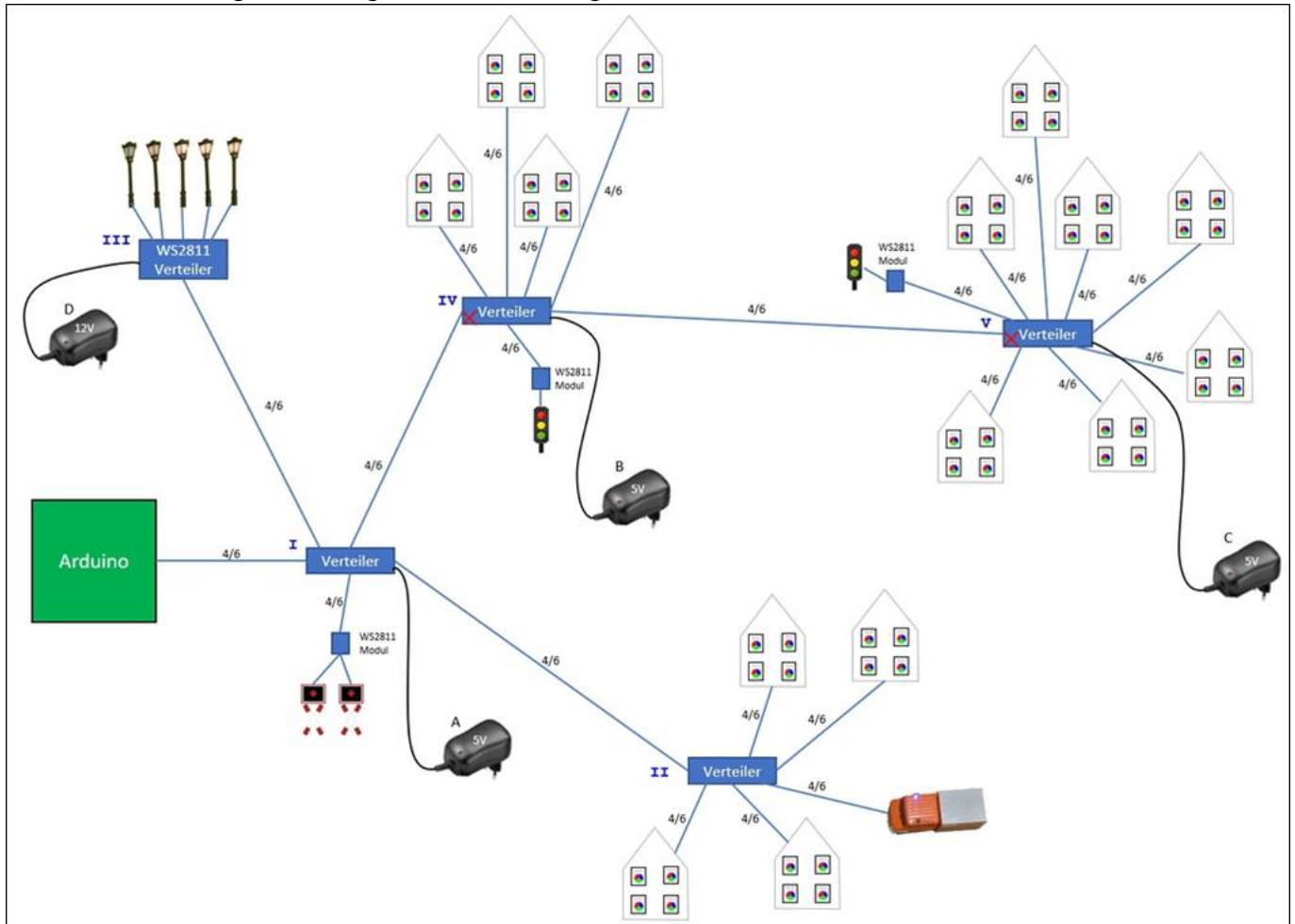
Sicherheit

Generell sollte man einen Hauptschalter vorsehen mit dem die gesamte Anlage abgeschaltet wird. Diesen sollte man immer betätigen wenn man an der Anlage arbeitet oder den Raum verlässt. Ich habe es selber erlebt, das eine Komponente eines namhaften Eisenbahnherstellers Rauchzeichen abgegeben hat während ich nur kurz den Raum verlassen habe. Zum Glück ist dabei kein größerer

Schaden entstanden.

Nach den Berichten im Thread von Jürgen habe ich mir außerdem sofort einen FI-Schalter besorgt. Dieser kann im Fehlerfall Leben retten! Denkt daran: Spannung und Strom können sehr gefährlich sein!

Das Bild unten zeigt eine mögliche Unterteilung in verschiedenen Bereiche.



Die Unterteilung kann sich auch an der Anordnung der LEDs auf der Anlage orientieren. Man kann für jeden Bereich ein eigenes kleines Netzteil vorsehen. Im Bild oben versorgt das Steckernetzteil A den Arduino und den Verteiler I und II. Die Straßenlaternen sollen mit 12-16V versorgt werden. Sie bekommen ihre Versorgungsspannung über das 12V Netzteil D. Die Häusergruppe an Verteiler IV werden von der Spannungsquelle B gespeist. Das rote X auf der Verteilerplatine symbolisiert das der Jumper „J_Power“ hier getrennt wurde. Auch der Verteiler V ist getrennt. Damit wird die dritte „Stadt“ separat versorgt. Die LEDs auf den Verteilerplatinen leuchten, wenn die Versorgungsspannung anliegt. Sie sind hinter dem Jumper „J_Power“ angeschlossen.

Möglichkeiten der Spannungsversorgung

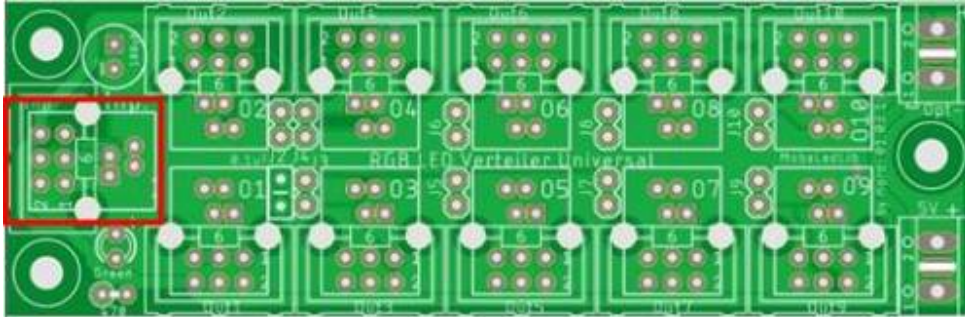


Jumper J1 nie schließen - inkompatibel mit neuen LichtMaschinen (102, 105/106)

Variante A - Test auf der Werkbank am PC

Test am PC (über USB-Anschluss der Hauptplatine. Hauptplatine an Verteiler über Eingang „Inp.“) mit wenigen, max. 8 LEDs bei voller Helligkeit.

Platinenoberseite Eingang: Inp.



Inp.
Über 6-P
Wannenstecker,
(alternativ 4-P
oder RJ10)
verbinden

Platinenunterseite Status Lötbrücken:

J_POWER = verbunden

J1 nie verbinden

nicht kompatibel mit 102 und 106

Variante B - Verwendung unter der Anlage

Anschluss immer mit 5V (ca. 2A) über die untere lötbare 2-pol. Schraubklemmen, Eingang „5V“, Jumper J_Power vorsichtig trennen, um Bereich zu trennen. Bei Bedarf mit 12 V über die Schraubklemmen Opt. versorgen.

Platinenunterseite Status Lötbrücken:

J_POWER = verbunden

J1 nie verbinden

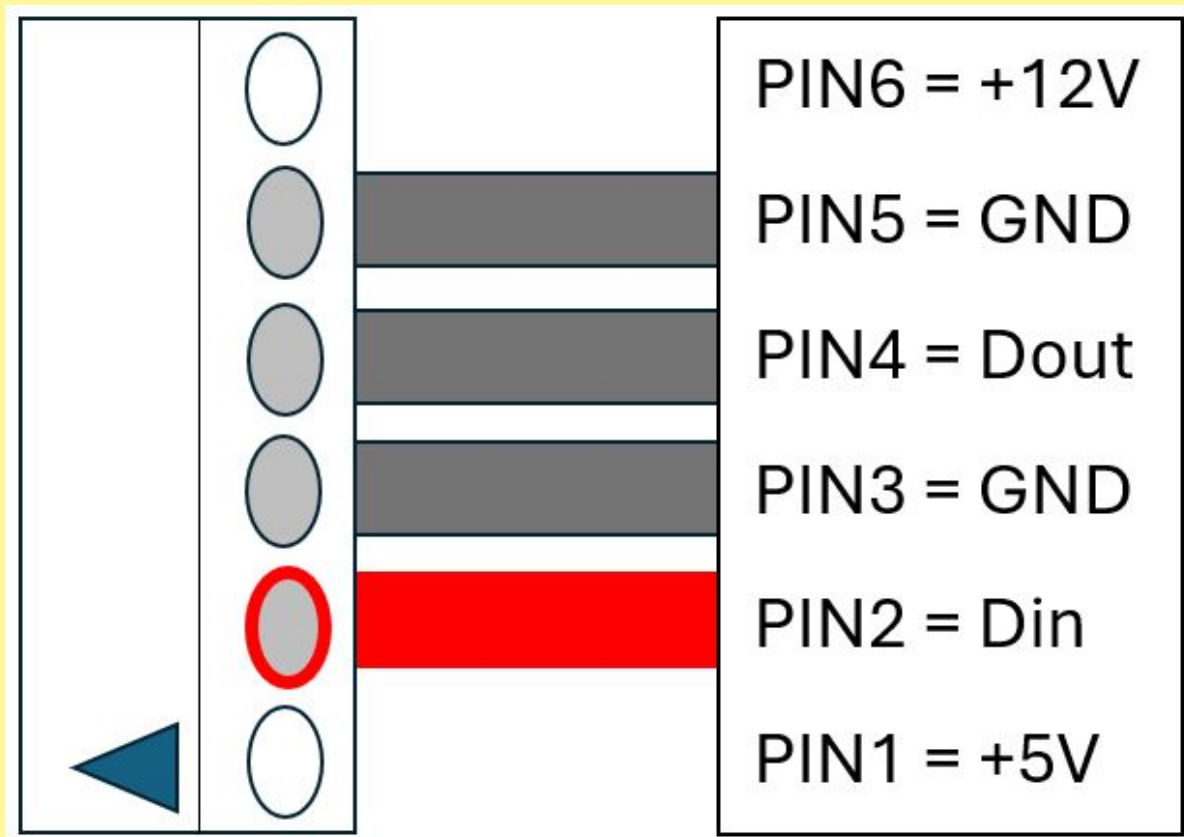
nicht kompatibel mit 102 und 106

Auch wenn es technisch möglich ist, den Strom von einer Verteiler-Platine zur nächsten durchzuschleifen, so raten wir dringend davon ab. Diese Option ist die „Quick and Dirty-Variante“ für die Werkbank. Unter der Anlage raten wir dringend zu einer separaten Einspeisung der Potentiale 5V und 12V.

Das Durchschleifen der Versorgungsspannung birgt eine Reihe von Risiken, über die man sich bei Verwendung im Klaren sein muss. Wer auf Nummer sicher gehen will, versorgt jeden Verteiler mit einzeln abgesicherten Kreisen an der 5V und der 12V Klemme.

Am Einfachsten umgeht man diese Risiken, wenn man die sechspoligen Pfostenbuchsen nur mit vierpoligen Flachkabeln verbindet, die man mittig in die Buchsen crimpet.

Das Ganze sieht so aus:



Die Vorteile dieser Lösung:

- Zwischen den Verteilern werden nur Daten weitergeleitet, kein Strom
- Die gemeinsame Masse wird mit zwei Leitungen versorgt
- Der Jumper J_Power muss nicht aufgekratzt werden
- Es können daher keine benachbarten Leiterbahnen beim Trennen von J_Power zerstört werden
- Beide Lötjumper bleiben im Auslieferungszustand. Alle möglichen Optionen lassen sich auch bei fest verschraubter Platine von außen lösen.

Variante D - 12V!!

Die meisten Anwendungen der MobaLedLib lassen sich mit 5 Volt realisieren. Dazu gehören WS2811-Chips mit angeschlossenen LEDs, WS2812-LEDs, Servos, Soundmodule und vieles mehr.

Einige Anwendungen erfordern 12 Volt oder mehr. Dazu gehören beispielsweise LEDs in Reihenschaltungen oder Stepper-Motoren. WS2811-Chips sind in der Lage, bis zu 12 Volt zu schalten.



ACHTUNG: Mit 12 Volt ist am WS2811 die maximale Spannung erreicht. Das verwendete Netzteil muss also stabilisiert sein bzw. ist ein Step Down Wandler oder ein Festspannungsregler zwischenzuschalten! Andernfalls werden die WS2811 kurzfristig zu Rauchgeneratoren.

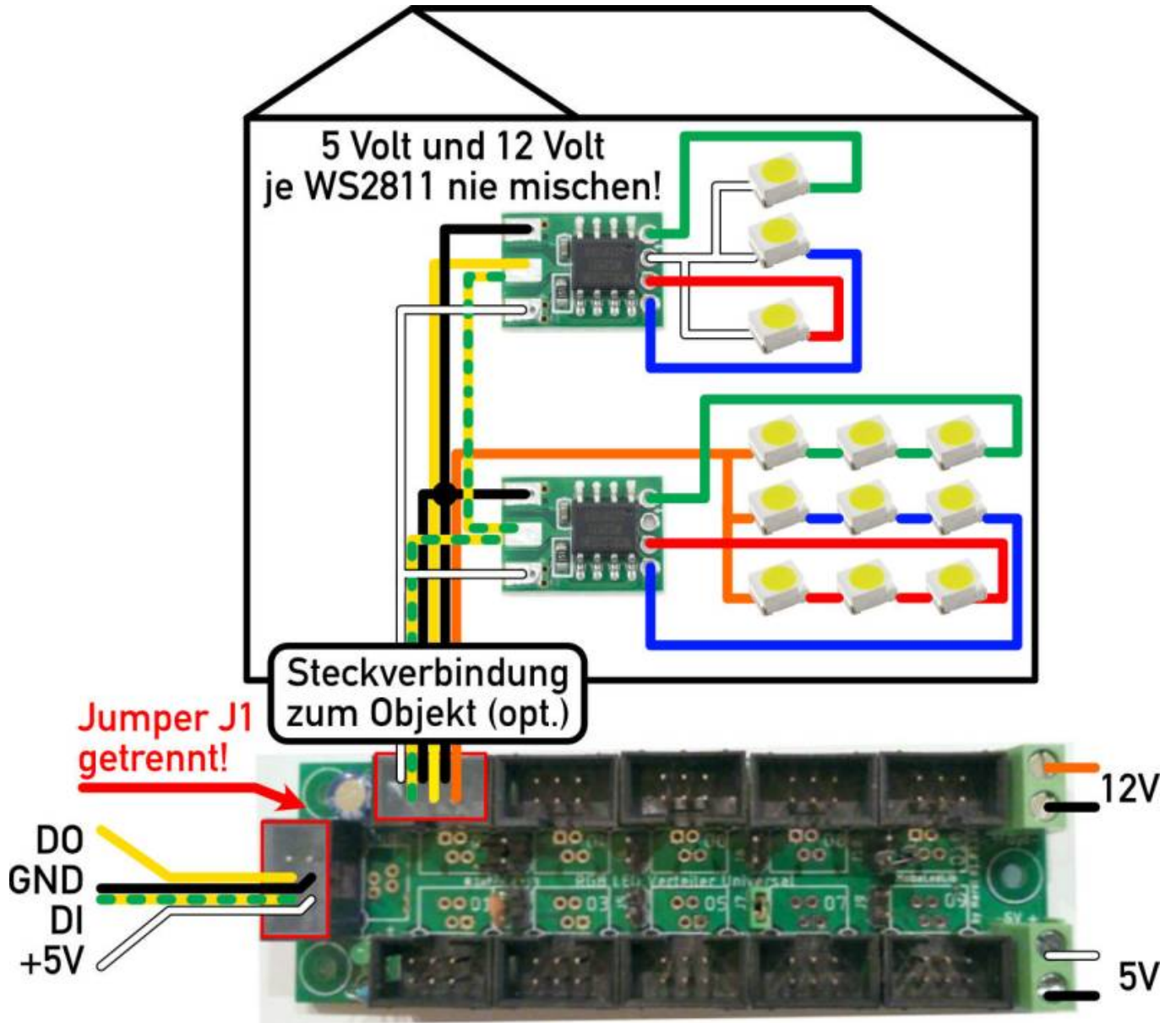
Reine 5V-Verteilerplatinen mit geschlossenem Lötjumper J1 haben den Vorteil, die Last einzelner Objekte auf zwei Kabelpaare verteilen zu können.

Das ist wichtig, da die Flachbandkabel für die Pfostenbuchsen nur bis 1 A spezifiziert sind. Bündelt man jeweils die Pins 1/6 (+) und 3/5 (-), kann man somit bis zu 2 A übertragen. Dieser Anwendungsfall ist aber seltener anzutreffen als die Verwendung von 12 Volt.

Die Verwendung von 12 Volt bietet wesentlich mehr Vorteile als das Bündeln zweier Kabelpaare. In dem Zusammenhang gibt es einige Punkte zu beachten, um einen **sicheren Mischbetrieb** reiner 5V-Verteilerplatinen und der 5V/12V-Kombivariante zu gewährleisten.

- Der Lötjumper J1 muss getrennt sein, wenn am optionalen Eingang mehr als 5 Volt eingespeist wird!
- Verteiler sind untereinander nur vierpolig zu verbinden, sodass der Pin 6 nicht weiter gereicht wird.
- Verteiler mit 12 Volt-Einspeisung sind zu kennzeichnen, damit ein Objekt, das an den Pins **1 und 6** maximal 5V erwartet, nicht zerstört wird.
- Alternativ verzichtet man gänzlich auf die Option der Kabelpaare 1/6 und 3/5 und stellt an allen Verteilern die 12 Volt zur Verfügung.

Allerdings lassen sich solche schönen Dinge damit zaubern:



Jumper / Lötjumper

Da es immer wieder Problemen mit den Jumpers gibt, hier eine Erklärung zu diesen auf der Verteilerplatine.

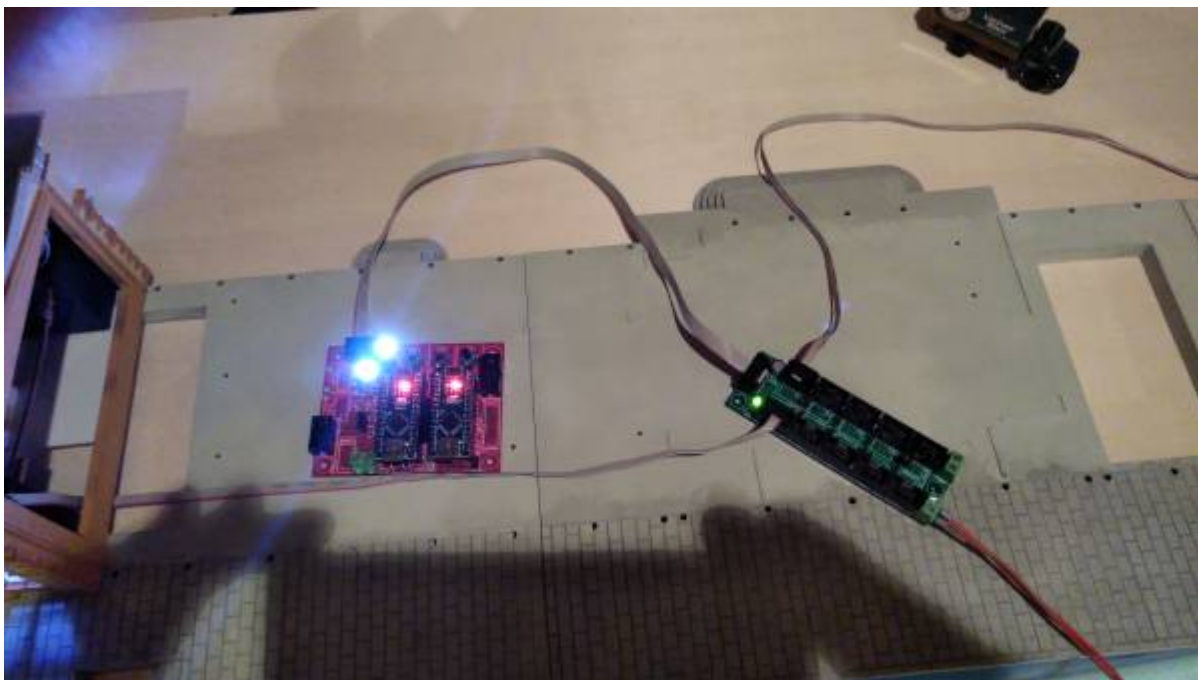
Jumper	Postion	verfügbare Ausgänge	Beschreibung
J_POWER	Unterseite		Verbinden Pin1 von „INPUT“ mit der Schraubklemme für 5V. Ist bei der Lieferung aktiviert und muss wenn eine Trennung gewünscht ist, vorsichtig mit einem Cutter getrennt werden
J1	Unterseite		Nie schließen! Inkompatibel mit vielen neuen Platinen (Lichtmaschine Pro, Mini MLL). Dies hat den Tod des Arduinos und anderer Bauteile zur Folge.
J2	Oberseite	OUT1	Reduziert die Anzahl der Anschlüsse. OUT 2 und höher nicht verwenden um Komplikationen zu vermeiden.
J3	Oberseite	OUT1 - OUT2	Reduziert die Anzahl der Anschlüsse. OUT 3 und höher nicht verwenden um Komplikationen zu vermeiden.
J4	Oberseite	OUT1 - OUT3	Reduziert die Anzahl der Anschlüsse. OUT 4 und höher nicht verwenden um Komplikationen zu vermeiden.
J5	Oberseite	OUT1 - OUT4	Reduziert die Anzahl der Anschlüsse. OUT 5 und höher nicht verwenden um Komplikationen zu vermeiden.
J6	Oberseite	OUT1 - OUT5	Reduziert die Anzahl der Anschlüsse. OUT 6 und höher nicht verwenden um Komplikationen zu vermeiden.
J7	Oberseite	OUT1 - OUT6	Reduziert die Anzahl der Anschlüsse. OUT 7 und höher nicht verwenden um Komplikationen zu vermeiden.
J8	Oberseite	OUT1 - OUT7	Reduziert die Anzahl der Anschlüsse. OUT 8 und höher nicht verwenden um Komplikationen zu vermeiden.
J9	Oberseite	OUT1 - OUT8	Reduziert die Anzahl der Anschlüsse. OUT 9 und höher nicht verwenden um Komplikationen zu vermeiden.
J10	Oberseite	OUT1 - OUT9	Reduziert die Anzahl der Anschlüsse. OUT 10 nicht verwenden um Komplikationen zu vermeiden.

Versorgung (Mitversorgung) der 100DE Hauptplatine

- Am Schreibtisch wird die 100DE Hauptplatine über USB versorgt.
- Parallel kann sie auch über ein 5V Netzteil versorgt werden welches an die 200DE Verteilerplatine angeschlossen ist. Auf dem Nano der Hauptplatine ist eine Diode welche verhindert, dass Strom zurück in den PC fließt.
- Auf der Anlage bekommt die 100DE Hauptplatine dann nur noch Strom vom Netzteil der 200DE Verteilerplatine.

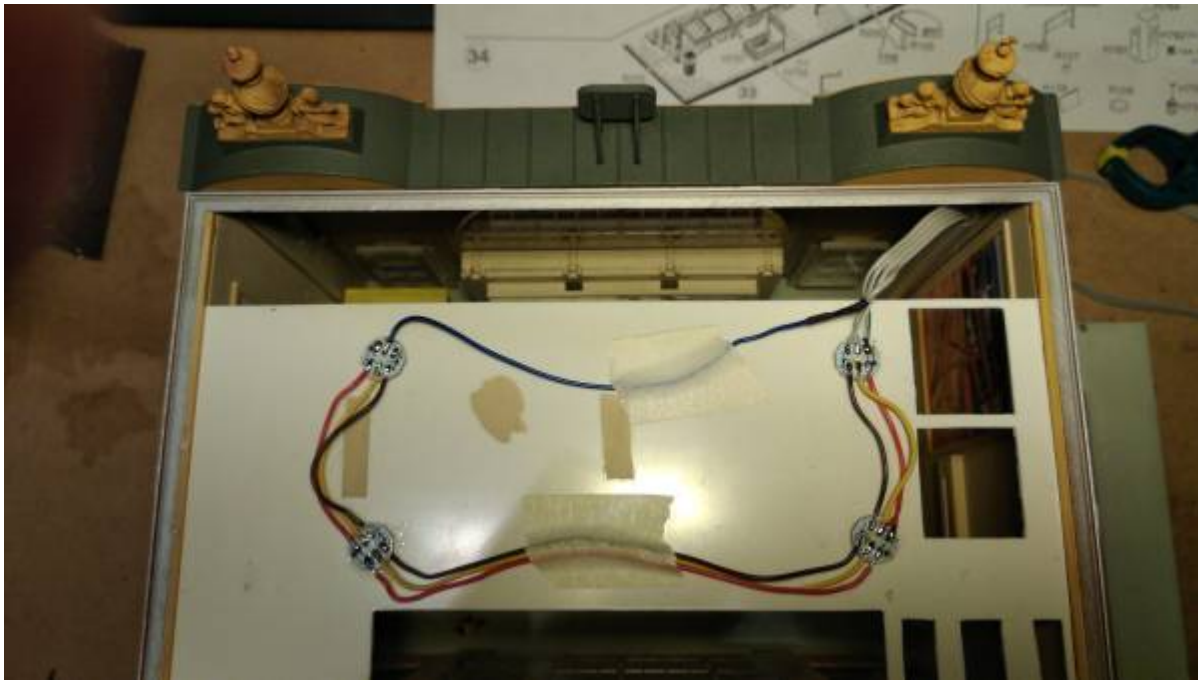
Beispiele

Beispielbild bei der die Hauptplatine von der Verteilerplatine mit 5V, 2A mitversorgt wird. Ausgang 1 und 2 der Verteilerplatine versorgen je 16 WS2812 RGB LED.



Beispielbild der WS2812 RGB LED-Zuleitungen.

- rot = VCC
- braun = GND
- gelb = DATAin zur LED / DATAout zur nächsten LED
- blau = Rückleitung zur Verteilerplatine.



Probleme und Lösungen

=?

Am Verteiler geht nichts mehr

??? Ich habe die Verbindung beim Lötjumper J_Power1 durchtrennt. Seitdem funktioniert nichts mehr an den Verteiler.

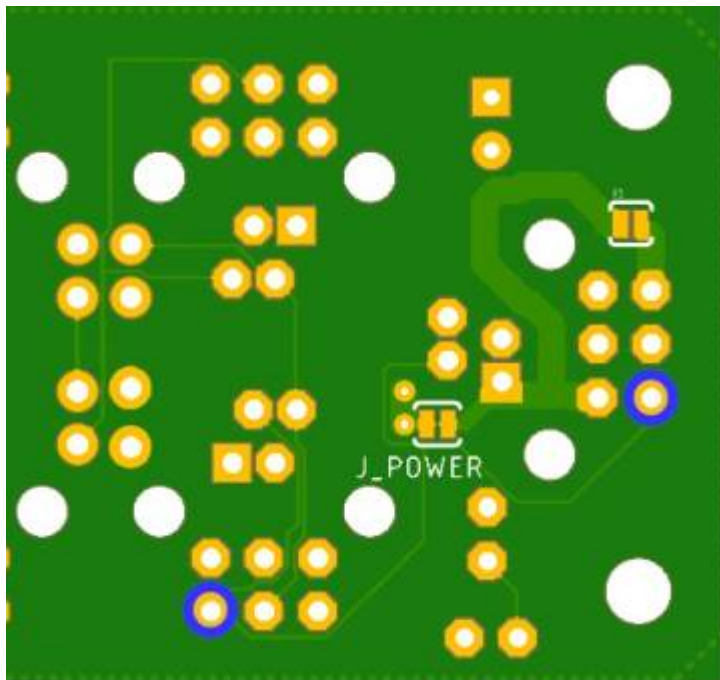
!!! Beim Durchtrennen der Verbindung ist größte Sorgfalt notwendig.

Unterhalb des Lötjumpers, direkt unter dem weißen, aufgedruckten Strich, befindet sich die Hauptdatenleitung.

Diese ist hauchdünn und wenn diese durchtrennt wird, ist die Datenverbindung unterbrochen.



Sollte dies doch mal passieren, kann man sich mit einem kleinen Stück Decoderlitze behelfen. Dazu die beiden markierten Lötstellen mit der Decoderlitze (reicht vollkommen aus) verbinden.



RJ10 Stecker

Es gibt zwei verschiedene Stecker für die RJ10-Buchsen. Einmal für Flachkabel und einmal für Rundkabel.

Kabeltyp	Bezeichnung	Bestellnummer
Flachkabel	Modular Stecker RJ10, 4/4, Flachkabel	Reichelt: MP 4-4
Rundkabel	Modular Stecker RJ10, 4/4, Rundkabel	Reichelt: MP 4-4R

From: <https://wiki.mobaledlib.de/> - MobaLedLib Wiki

Permanent link: https://wiki.mobaledlib.de/anleitungen/bauanleitungen/verteilerplatine_200de?rev=1772835956

Last update: 2026/03/06 22:25

