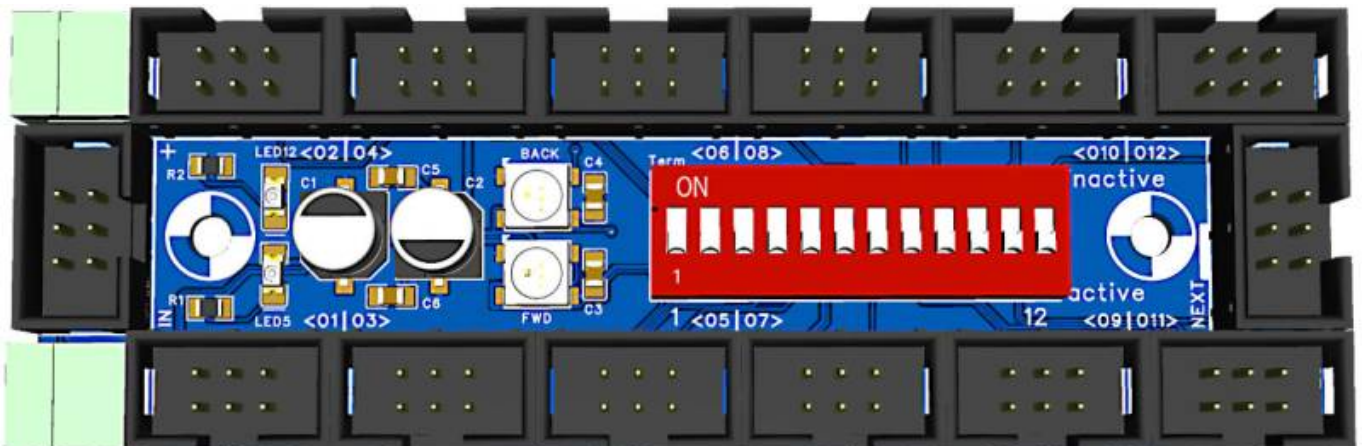


Universal Verteiler Pro

- SMD-vorbestückt
- minimaler Bestückungsaufwand
- DIP-Switch mit verbesserter Funktion
- keine Jumper mehr nötig
- jeder ungenutzte Ausgang **separat** aktivierbar, bei Wartungsarbeiten einfach Modell vom Verteiler trennen und entsprechenden Ausgang deaktivieren
- 12+1 Ausgänge
- Heartbeat-Verstärkung ankommend und rückleitend
- separate Kontrollleuchten für 5V und 12V
- ultrakompakt (100x33x12mm ohne Gehäuse)
- vertrautes Layout



Verfügbar ab sofort!



Wichtige Merkmale



Der Aufbau dieser Anleitung hat sehr viel Kreativität und Zeit gekostet.

Sollten dennoch Fragen entstehen, so sind diese im Stummforum herzlich willkommen.

Zuvor bitte ich darum, die Anleitung einmal aufmerksam und bis zum Ende zu lesen.

Vielen Dank! Michael

Der Universal Verteiler Pro baut in erster Linie auf dem Urvater aller Verteiler auf: Dem RGB LED Verteiler Universal (200). Dabei bleiben nicht nur Form und Abmessungen exakt erhalten, sondern auch die Anschluss-Reihenfolge.

Während der Universal Verteiler ALF sich noch exakt an die Vorgaben der 200er Platine hielt, fließen in den Universal Verteiler Pro alle Erkenntnisse der letzten zwei Jahre ein. So wurden alle Highlights der 200er und der 282er-Platine in einer Platine vereint. Auf gleichem Raum bietet die 201er drei Ausgänge mehr und einen DIP-Switch, der sämtliche Jumper überflüssig macht.

DIP-Switch mit verbesserter Funktion

Der DIP-Switch auf dem Universal Verteiler ALF war eine gute Idee, jedoch war die Umsetzung zu wenig intuitiv, da sie sich zu sehr an der 200er Platine mit den aufeinanderfolgenden Ausgängen orientierte.

Beim Universal Verteiler Pro ist das anders. Jeder einzelne Schalter steuert einen der zwölf Kanäle. In der Nullstellung sind alle Schalter oben.



Schließt man ein Objekt bspw. an Ausgang 1 an, muss man nur den DIP-Switch 1 nach unten schieben, für Ausgang 12 den Schalter 12 usw.



Diese Methode ermöglicht erstmals das gezielte Überspringen in Wartung befindlicher Objekte, ohne die Gefahr, den Jumper beim Überbrücken des Wannensteckers auf Plus und Minus zu setzen.

Heartbeat-Verstärkung

Schon der Universal Verteiler ALF verfügt im Rückkanal über eine verstärkende Heartbeat LED, damit das Signal auch über weite Strecken sauber zur Hauptplatine zurück geleitet wird.

Der Universal Verteiler Pro hat zusätzlich eine WS2812 direkt vor dem ersten Kanal, um das Signal vom vorhergehenden Verteiler zu verstärken. Das ermöglicht auch am ersten Kanal Kabellängen von über zwei Metern.

Stromversorgung

Hier bricht der Universal Verteiler Pro erstmals mit der Tradition, da es in der Vergangenheit viel zu viele Unklarheiten und Rückfragen in diesem Bereich gab. Um die Vielfalt der Anschluss- und Verkabelungsmöglichkeiten in den Griff zu kriegen, waren zahlreiche Warnhinweise im Wiki nötig. Am Universal Verteiler Pro gibt es zwei Terminals zur Einspeisung. Eins davon ist für 5V, das zweite für 12V. Beide Terminals sitzen jetzt auf der Eingangsseite des Verteilers. Der Gesamtstrom je Universal Verteiler Pro darf 2,5A nicht übersteigen (5V und 12V), wobei die Last nicht gleichmäßig verteilt werden muss. Jede Spannungsebene ist für sich bis 2,5A belastbar.

Die Option, den Strom vom oberen Terminal zum nächsten Verteiler zu geben, wurde gestrichen, da es einen „Wenn, dann“-Jumper erfordert hätte. Das geht aber mit zwei Wago Klemmen vor dem Verteiler viel einfacher.

Werden in beide Terminals 5V eingespeist, besteht auch weiterhin die Möglichkeit, bis zu 2A über ein Flachbandkabel zwischen Verteiler und Objekt zu leiten (Bündelung der Pins 1/6 & 3/4).

Lötjumper

Geblieden ist der Jumper „J_Power“ und das gleich in doppelter Ausführung, nämlich einer für 5V und einer für 12V. So kann an einem Universal Verteiler Pro, der über eine Hauptplatine ESP mit 12V versorgt wird, direkt eine 12V Reihenschaltung betrieben werden.

Da die Versorgung über die beiden Jumper nicht ganz unkritisch ist, ist der Universal Verteiler Pro im Bereich der Jumper mit zahlreichen Warnhinweisen direkt auf der Rückseite der Platine versehen. Zudem ist der Jumper werkseitig offen und muss aktiv geschlossen werden statt aufgezogen zu werden. Es wird nach wie vor zur Einspeisung über die Terminals geraten, da die Flachbandkabel nur bis max. 1A ausgelegt sind. Dazu mehr im Abschnitt Montage.

Ausgang „Next“

Der Universal Verteiler Pro verfügt über einen separaten Ausgang zum nächsten Verteiler. Dieser ist auf der Platine mit „Next“ gekennzeichnet und nicht über den DIP-Switch deaktivierbar, da er streng genommen nicht mitzählt. Er ist in der Reihenfolge der letzte Kanal eines jeden Verteilers. Bei Sterntopologien oder beim letzten Verteiler einer Kette kann man ein weiteres* Objekt anschließen oder bei Nichtgebrauch einen Jumper in den Wannenstecker stecken. Die Position ist sowohl auf der Platine als auch am Gehäusedeckel gekennzeichnet.

*) Dank DIP-Switch kann man auch nur an diesen letzten Wannenstecker ein Objekt anschließen und alle zwölf anderen auf Durchgang stellen.

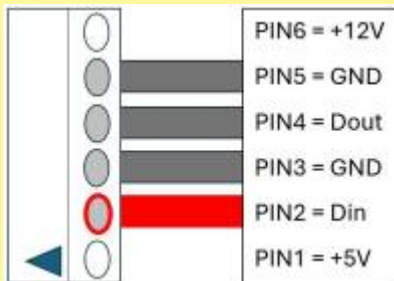
Im folgenden Bild sieht man das von links kommende und nach rechts ausgehende Flachbandkabel. An den Anschlüssen 1, 2 und 12 sind Objekte angeschlossen.



Auch wenn es technisch möglich ist, den Strom von einer Verteiler-Platine zur nächsten durchzuschleifen, so raten wir dringend davon ab. Diese Option ist die „Quick and Dirty-Variante“ für die Werkbank. Unter der Anlage raten wir dringend zu einer separaten Einspeisung der Potentiale 5V und 12V, um eine Überbelastung der Flachbandkabel zu vermeiden, da diese nur bis 1A Strom zugelassen sind.

Das Durchschleifen der Versorgungsspannung birgt eine Reihe von Risiken, über die man sich bei Verwendung im Klaren sein muss. Wer auf Nummer sicher gehen will, versorgt jeden Verteiler mit einzeln abgesicherten Kreisen an der 5V und der 12V Klemme. Am Einfachsten umgeht man diese Risiken, wenn man die sechspoligen Pfostenbuchsen nur mit vierpoligen Flachkabeln verbindet, die man mittig in die Buchsen crimppt.

Das Ganze sieht so aus:



Die Vorteile dieser Lösung:

- Zwischen den Verteilern werden nur Daten weitergeleitet, kein Strom
- Die gemeinsame Masse wird mit zwei Leitungen versorgt
- Der Jumper J_Power muss nicht aufgekratzt werden
- Es können daher keine benachbarten Leiterbahnen beim Trennen von J_Power zerstört werden
- Beide Lötjumper bleiben im Auslieferungszustand. Alle möglichen Optionen lassen sich auch bei fest verschraubter Platine von außen lösen.

Einfacher Aufbau

Der Universal Verteiler Pro reduziert die Anzahl der Verwendungsmöglichkeiten und konzentriert sich dabei auf's Wesentliche. Das äußert sich in einem einfachen Aufbau, einer kurzen Anleitung und einer sicheren Verwendung. Dabei deckt er nahezu 100% aller Anwendungen ab.

Verzichtet wurde auf alle „**Wenn das, dann das nicht**“-Funktionen, RJ11-Buchsen und unterschiedliche Wege für ein und dasselbe Ziel (z. B. Jumper im Wannenstecker oder Abschluss-Jumper in der Mitte). Somit kann bei der Verwendung „eigentlich“ nichts mehr falsch gemacht werden.

Orientierung der Wannenstecker

Der Universal Verteiler Pro orientiert sich im Gegensatz zu seinen beiden Vorfahren bei der Ausrichtung der Wannenstecker klar am 521 Single LED Connector, an der Hauptplatine ESP32 und an allen Platinen von Theo. Das bedeutet, dass die Kerbe im Wannenstecker die Richtung anzeigt, in die das Signal zur nächstgelegenen LED fließt. So erkennt man sofort, ob es sich um einen Eingangs- oder Ausgangsstecker handelt.

Die Ausgänge der einzelnen Kanäle sind genau so angeordnet wie auf der 200er Platine.

Klares 12V-Bekenntnis

Mit Nutzung der zusätzlichen 12V-Ebene kann die MobaLedLib so viel mehr als mit reiner 5 Volt Versorgung. Dabei haben wir den Pin 6 der schwäbischen Sparsamkeit zu verdanken. Der ursprünglich vierpolige Wannenstecker ist nicht nur teurer, sondern auch schlechter verfügbar. Zur Nutzung dieser zusätzlichen Leitungen gibt es bis heute zwei Möglichkeiten:

1. Bündelung zweier Kabelpaare zur Erhöhung der Belastbarkeit des Flachbandkabels zwischen Verteiler und Objekt.
2. zusätzliche 12 Volt Versorgung

Die Erfahrung der letzten fünf Jahre hat deutlich gezeigt, dass die Nutzung der 12 V Ebene viel häufiger im Forum hinterfragt wird, als die Bündelung zweier Kabelpaare. Die wenigsten unter uns werden ein Objekt auf der Modellbahnanlage haben, das in Summe dauerhaft mehr als 1 A Strom benötigt. In diesem seltenen Fall lässt sich durch eine separate Stromversorgung des Objekts leicht Abhilfe schaffen. Die Anwendungen für 12 V hingegen sind vielfältiger:

- Fertig konfektionierte 12V Straßenlampen mit integriertem Widerstand
- Reihenschaltung in Kraftfahrzeugen (z. B. zwei Frontscheinwerfer)
- Reihenschaltung an schwer zugänglichen Stellen (z. B. frei hängende Lichterketten)
- Reihenschaltung in großen Zimmern (z. B. von drei Deckenlampen)
- Micro Stepper zum Schließen von Toren
- Getriebemotoren in bewegten Modellen

Daher ist der Universal Verteiler Pro für die Verwendung der 12 V Ebene optimiert ohne die andere Option dabei zu nehmen.

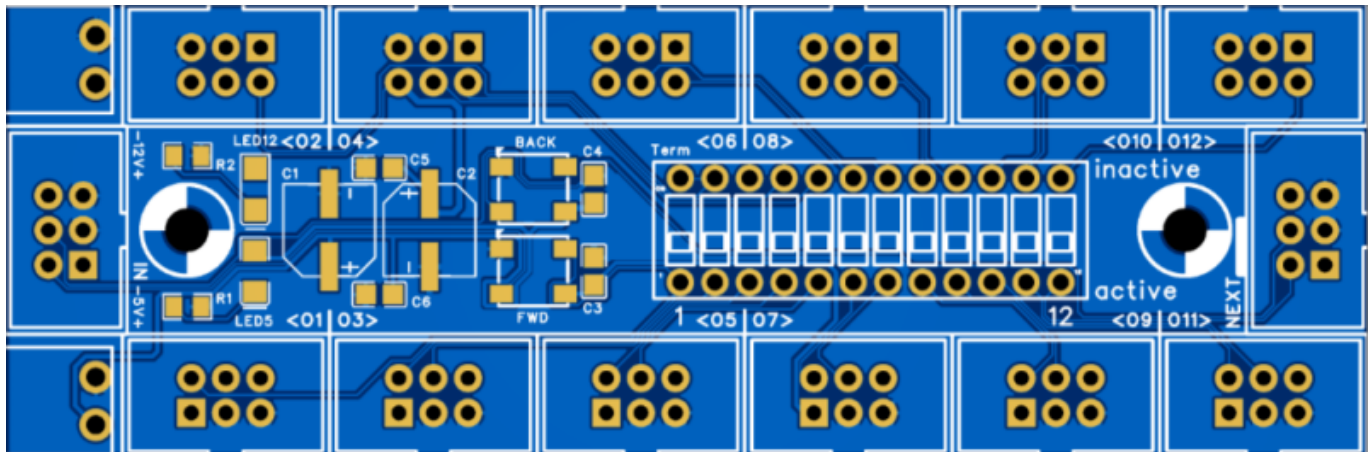
Montage

Die Montage gestaltet sich dank SMD-Vorbestückung besonders einfach.

Es kommen lediglich drei unterschiedliche Bauteile zum Einsatz. Die Montage erfolgt in der Reihenfolge wie in der Tabelle aufgelistet.

Die Ausrichtung der einzelnen Komponenten ist auf dem Platinen Aufdruck vorgegeben.

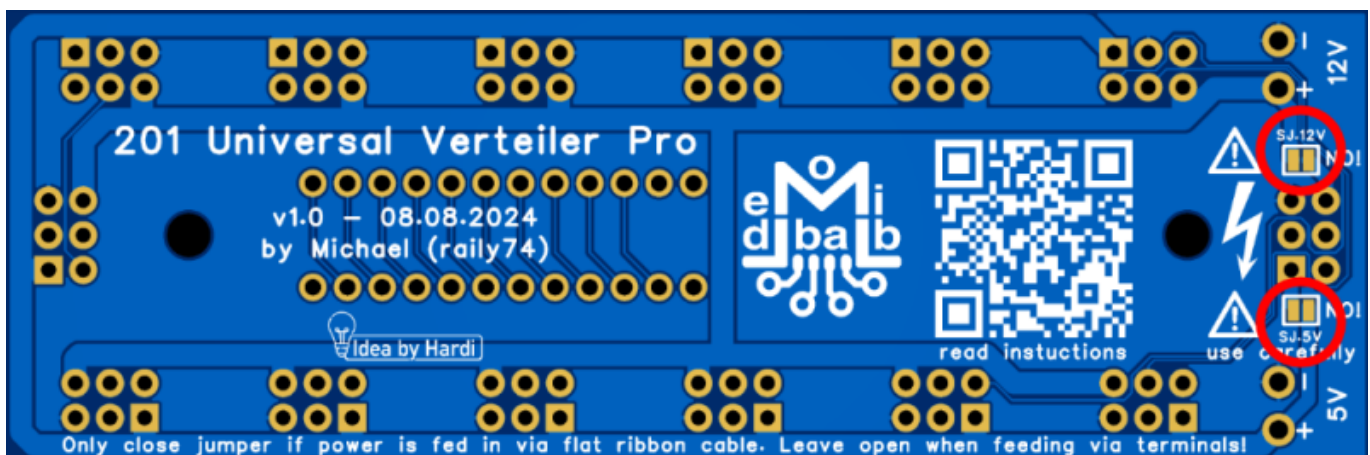
Anzahl	Bezeichnung	Beschreibung	Typ	Bemerkung
1	Term	DIP-Switch 12 Bits	DIP 2,54mm	Bitte vor dem Einbau alle 12 Schalter prüfen!!!
2	5V, 12V	Steckbare Schraubklemme	3,5mm RM	
14	IN, O1-O12, NEXT	Wannenstecker 6-polig	2,54mm RM	



Bei den bereits verbauten SMD Bauteilen handelt es sich um folgende Komponenten:

Anzahl	Bezeichnung	Beschreibung	Typ	Bemerkung
1	LED5	SMD LED grün	1206	
1	R1	Vorwiderstand 2,7kΩ	0805	zu LED grün
1	LED12	SMD LED blau	1206	
1	R2	Vorwiderstand 1,2kΩ	0805	zu LED blau
2	C1, C2	SMD Kondensator 100uF/16V	D6.3xL5.4mm	
2	FWD, BACK	SMD LED WS2812	5050	
4	C3-C6	SMD Kondensator 100nF/50V	0805	

Lötjumper



Die Lötjumper SJ.5V und SJ.12V stellen über das Flachbandkabel eine Verbindung zur vorhergehenden Platine her (Hauptplatine ESP32 oder Verteiler Platine).

Diese Vorgehensweise eignet sich nur im Einzelfall. Von einer Kaskadierung über die Flachbandkabel ist abzuraten.

Durch die Hintereinander-Schaltung mehrerer Verteiler erhöht sich die Last auf die Flachbandkabel zwischen den Verteilern. Da diese **nur bis 1A** zugelassen sind, eignen sich die Lötjumper nur zu Testzwecken auf der Werkbank oder für sehr kleine Anlagen.

Bereits 18 RGB LEDs benötigen bei voller Helligkeit 1A ($18 \times 3 \times 0,0185A = 1A$). Für feste Installationen unter der Anlage sollte der Strom daher unbedingt über die Terminals eingespeist werden.

Anschlüsse

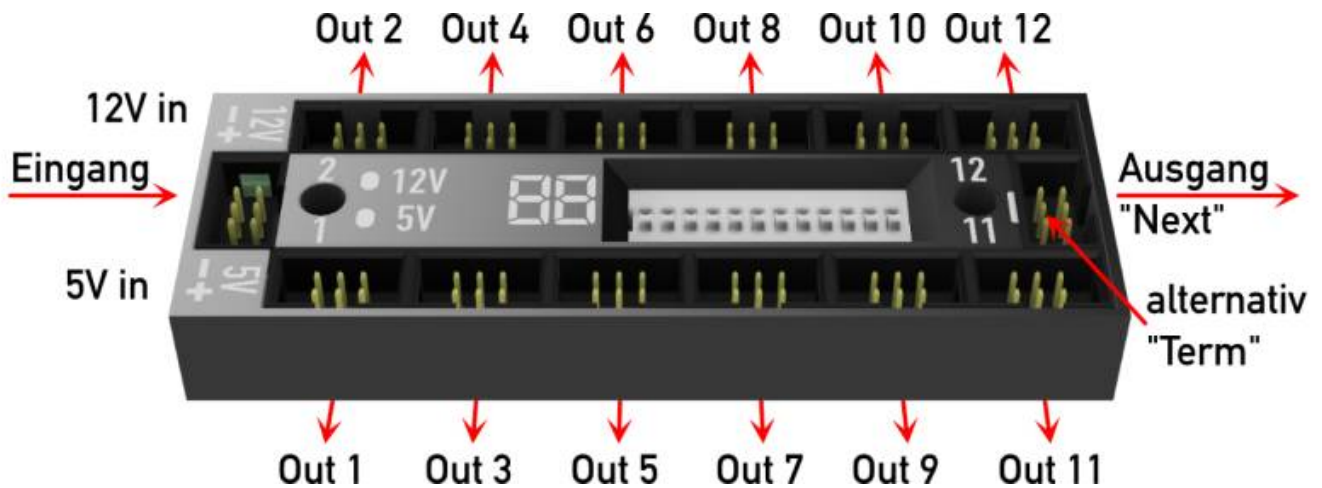
Auf der linken Seite befinden sich von unten nach oben der 5V-Anschluss, der Wannenstecker für den Eingang sowie der 12V-Anschluss.

Es wird empfohlen, die jeweilige Spannung über separate Netzteile oder über einzeln abgesicherte Leitungen eines gemeinsamen Netzteils zu versorgen.



Die Wannenstecker sind wie folgt belegt:

Die weiße Markierung am rechten Rand gibt die Position eines Term-Jumpers vor.



Kontroll-LEDs

Neben den beiden SMD-LEDs für 5V (grün) und 12V (blau) verfügt der Universal Verteiler Pro über zwei separate WS2812 LEDs.

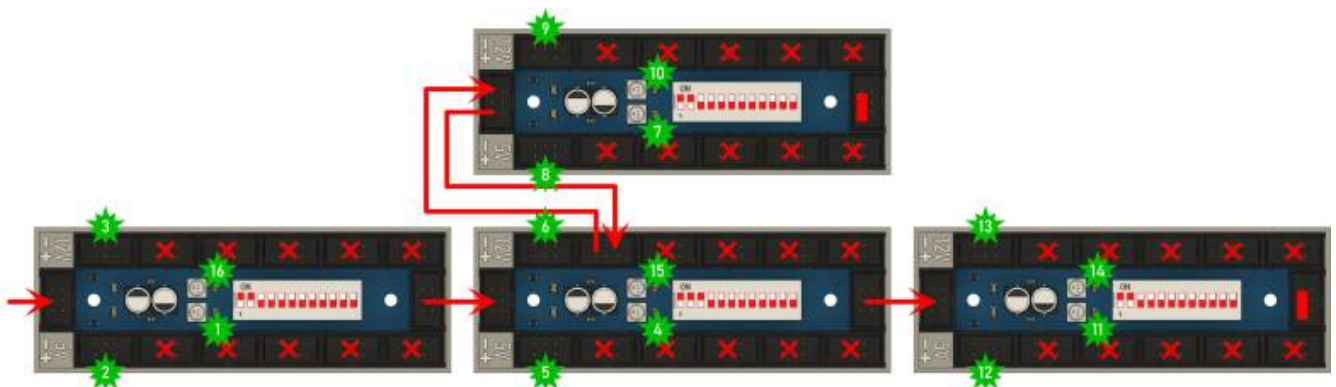
Diese beiden WS2812-LEDs haben folgende Aufgaben:

1. Verstärkung des ankommenden und des zurückfließenden Signals
2. Beleuchtung der 7-Segment-Anzeige des jeweiligen Verteilers
3. Kontrollleuchte einer einwandfrei funktionierenden Signalleitung

Um all dies abzubilden, werden für die beiden WS2812 LEDs folgende Programmierungen vorgenommen.

Aktiv	Filter	Adresse oder Name	Typ	Startwert	Beschreibung	Verteiler-Nummer	Stecker-Nummer	Icon	Name	Beleuchtung, Sound, oder andere Effekte	Start LedNr
✓					LED FWD				Heartbeat LED	RGB_Heartbeat(#LED)	0
✓					LED BACK				Muster Pattern_Configurator	New_HSV_Group() APatternT1(#LED,224,#InCh,1,42,85,0,PM_HSV,0,1) APatternT1(#LED,194,SI_1,1,60,255,0,PM_HSV PF_EASEINOUT,700,1)	1
✓					LED BACK				Muster Pattern_Configurator	New_HSV_Group() APatternT1(#LED,224,#InCh,1,42,255,0,PM_HSV,0,1) APatternT1(#LED,194,SI_1,1,80,255,0,PM_HSV PF_EASEINOUT,700,1)	2

Zum einfacheren Verständnis zeigt die nachfolgende Skizze die Reihenfolge, in der die einzelnen WS281x im Programm Generator definiert werden müssen (zum Vergrößern klicken):

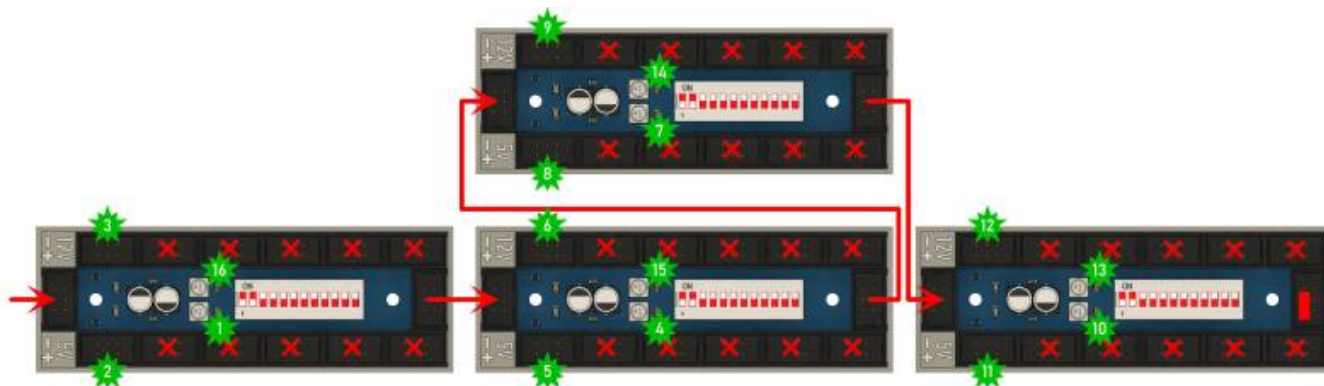


Die LED zur Verstärkung des ankommenden Signals wird immer als erstes Objekt für einen jeden Verteiler definiert. Sie muss bei **jedem** Verteiler immer als erstes Objekt definiert sein.

Am einfachsten ist es dann, wenn alle Verteiler in einer Kette angeordnet sind. In dem Fall können alle LEDs für das zurückfließende Signal ganz ans Ende der Programmierung.

Wird ein Verteiler sternförmig mit einem anderen Verteiler verbunden, so muss für diesen sternförmig abzweigenden Verteiler die LED ans Ende des Verteilers gestellt werden, bevor es zum nächsten weiter geht.

Da die Programmierung bei sternförmiger Anordnung komplizierter ist als in der Linie, kann man die sternförmige Anordnung mit folgendem Trick umgehen. So wird aus der sternförmigen Anordnung eine linienförmige Kette und die Programmierung im Programm Generator wird deutlich übersichtlicher. Zudem nutzt diese Anordnung den großen Vorteil des „Next“-Steckers aus. Man benötigt lediglich ein zusätzliches Flachbandkabel (zum Vergrößern klicken):



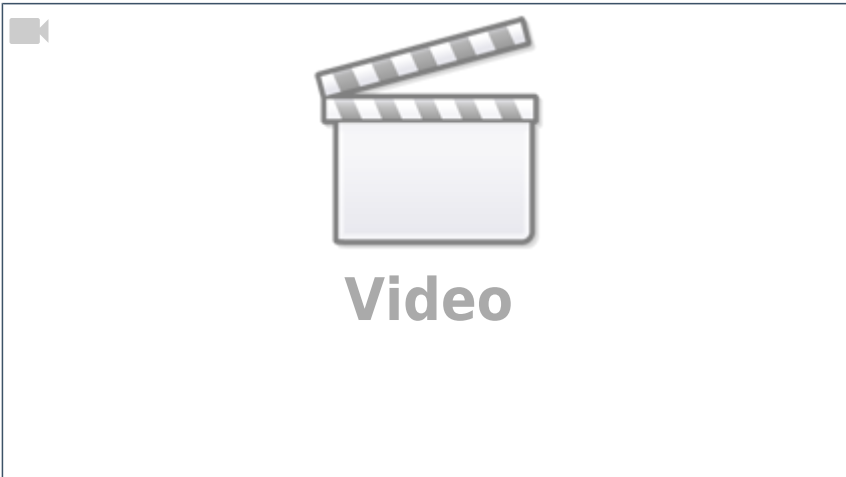
Die PGF-Daten zum Import in den Programm Generator sind hier zu finden (Verteiler-LEDs.zip):

https://github.com/Hardi-St/MobaLedLib_Docu/tree/master/3D_Daten_fuer_die_MobaLedLib/Gehaeuse-201-Universal_Verteiler_Pro

Diese beiden Programmierungen führen nun dazu, dass die 7-Segment-Anzeige pulsiert. Die ankommende LED pulsiert grün, die zurückfließende rot. Fällt nach dem Verteiler ein Objekt aus und ist die Kette der WS281x ab dort unterbrochen, kommt kein Signal mehr zurück. In der Folge bekommen die LEDs kein zurückfließendes Signal mehr. Die rote LED stoppt in dem Moment das Pulsieren, sodass die 7-Segment-Anzeige des Verteilers zwischen Rot und Grün/Gelbgrün hin und her pulsiert. Reißt das Datensignal schon vor dem Verteiler ab, leuchtet die 7-Segmentanzeige konstant, ohne dass sie pulsiert. Ab hier beginnt dann die Fehlersuche für das ausgefallene Signal.

- **LED pulsiert gelb:** Alles ist richtig programmiert und angeschlossen.
- **LED pulsiert mit wechselnden Farben:** Rücksignal ist fehlerhaft, Kette ist unterbrochen oder falsch programmiert.
- **LED pulsiert nicht:** Kein ankommendes Signal vorhanden oder falsch programmiert.

Im folgenden Video wurde bei Sekunde 13 das Datensignal unterbrochen.



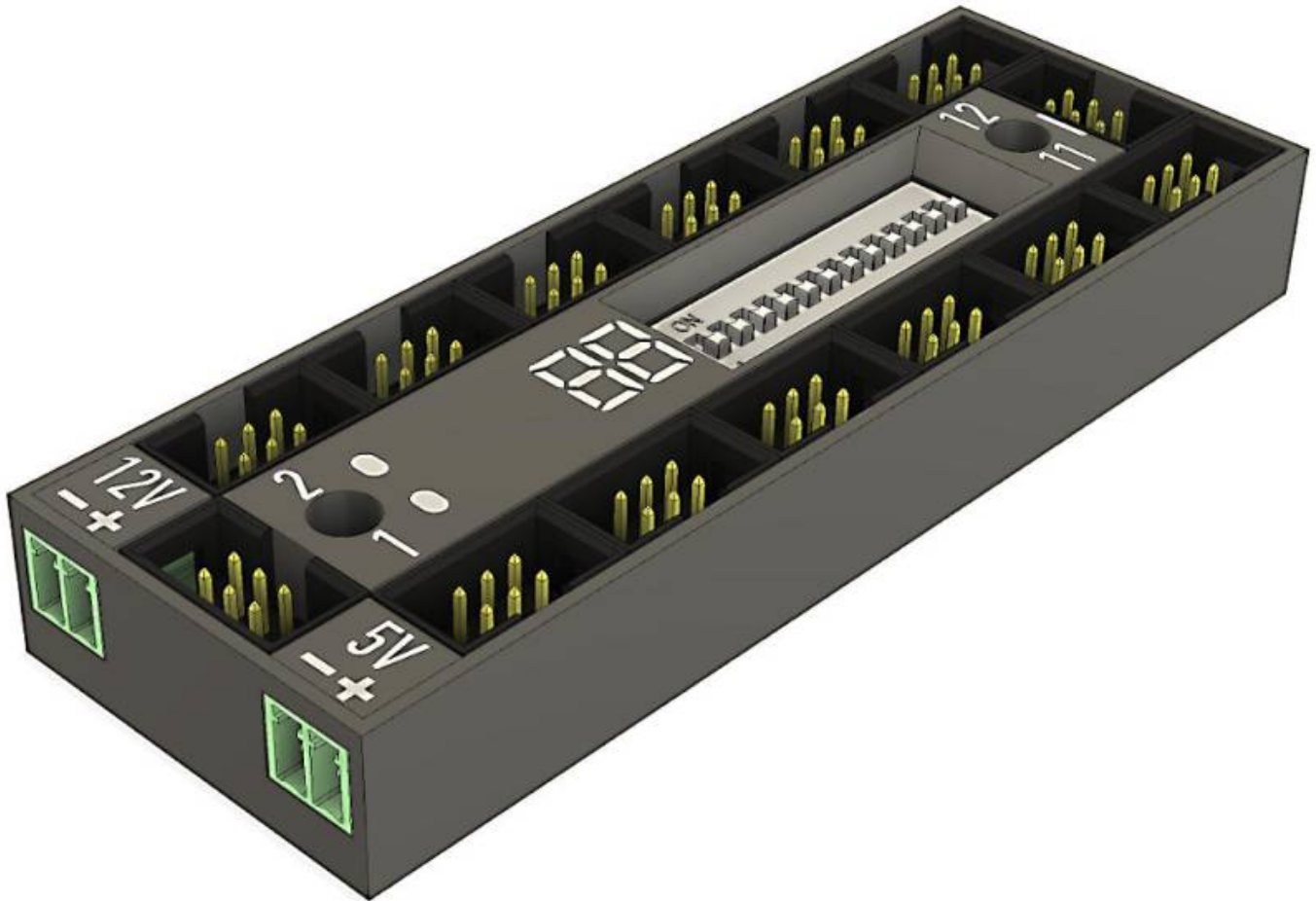
3D-Gehäuse - Universal Verteiler Pro

Eignung für 3D-Drucker: **FFF / FDM ★★★★★** **SLA / STL ★★★★★**



Die Druckdaten sind hier zu finden:

https://github.com/Hardi-St/MobaLedLib_Docu/tree/master/3D_Daten_fuer_die_MobaLedLib/Gehaeuse-201-Universal_Verteiler_Pro

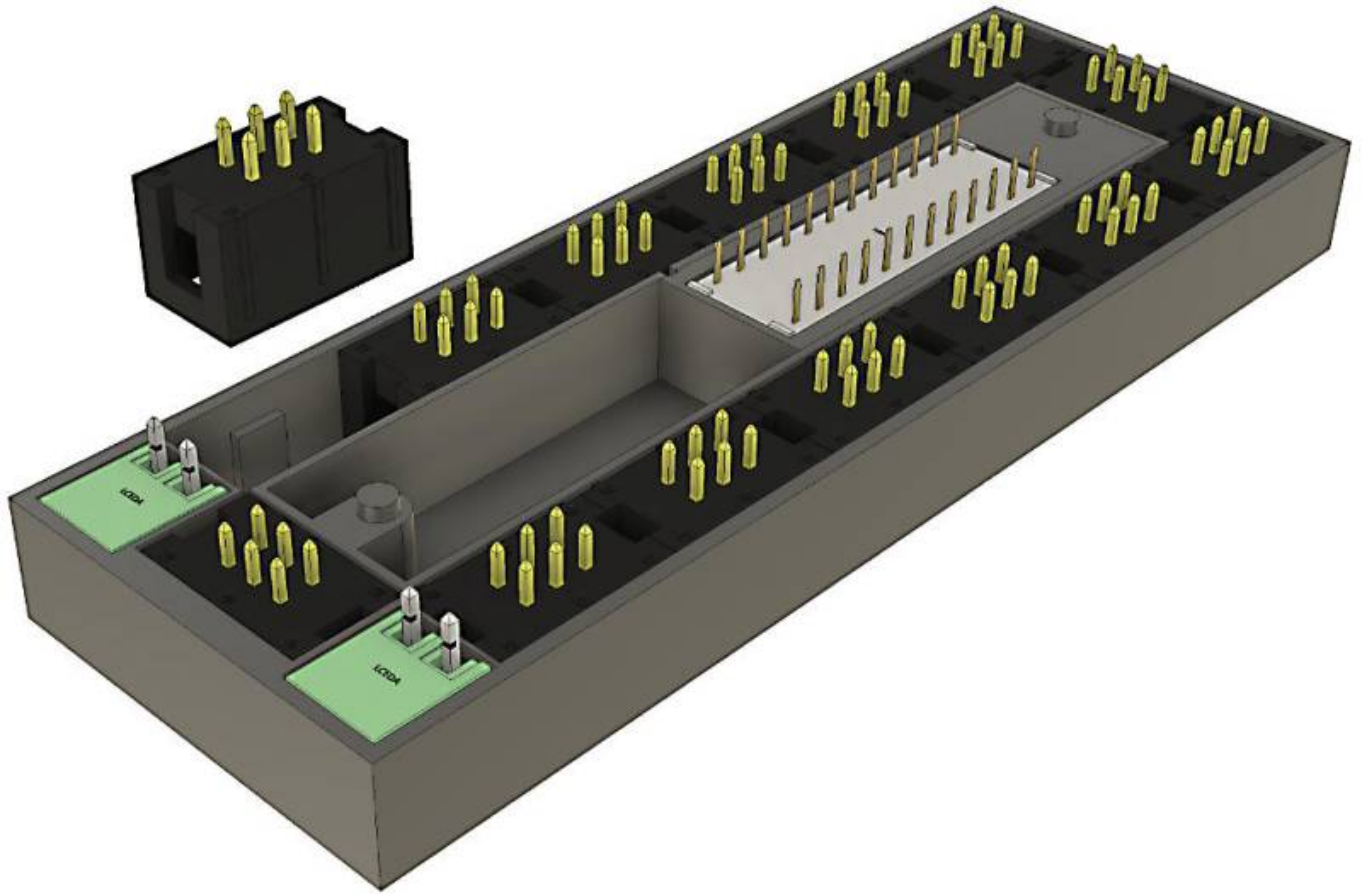


Beide Gehäuseteile sind zum Druck auf einem Drucker mit Farbwechsel-Option konzipiert. Die LEDs leuchten durch einige der weißen Flächen hindurch.
Die 7-Segmente-Anzeige kann entweder individuell gedruckt werden oder als 88. Einzelne Segmente können mit einem Edding geschwärzt werden, um die Verteiler-Nummer zum Leuchten zu bringen.
Die Heartbeat-LEDs sitzen direkt unter der 7-Segment Anzeige.
Das untere Gehäuse muss mit Stützstruktur gedruckt werden.



Zur Befestigung eignen sich zwei Spax® Schrauben in der Größe 2,5 x 20mm.

Selbstverständlich gibt es auch für den Universal Verteiler Pro eine Löthilfe, in die die THT-Bauteile eingesteckt werden können, damit sie alle gemeinsam und plan liegend eingelötet werden können.





Fehlerbehebung

Die beiden Heartbeat-LEDs sind aus Platzgründen fest verlötet. Ein steckbares Breakout hätte zur Folge gehabt, dass man nicht mehr mit dem Finger an den DIP-Switch gekommen wäre.

Generell ist es eher selten, dass eine WS2812 zerstört wird. Dazu müsste man schon die 12V in die 5V-Klemme einspeisen.

Sollte es durch eine Unachtsamkeit doch mal zu einer zerstörten WS2812 kommen, so kann man diese versuchen zu tauschen oder man überbrückt sie.

Der Tausch gelingt am besten auf einer Heizplatte, auf die man einen ca. 15x15x3mm großen Aluminum-Quader legt, sodass nur die Heartbeats erwärmt werden.

Wer keine Heizplatte besitzt, kann versuchen, die defekte Heartbeat mit einem Skalpell solange wegzukratzen, bis die vier Kontakte frei liegen. Diese werden dann ausgelötet und man kann eine neue WS2812 einlöten.

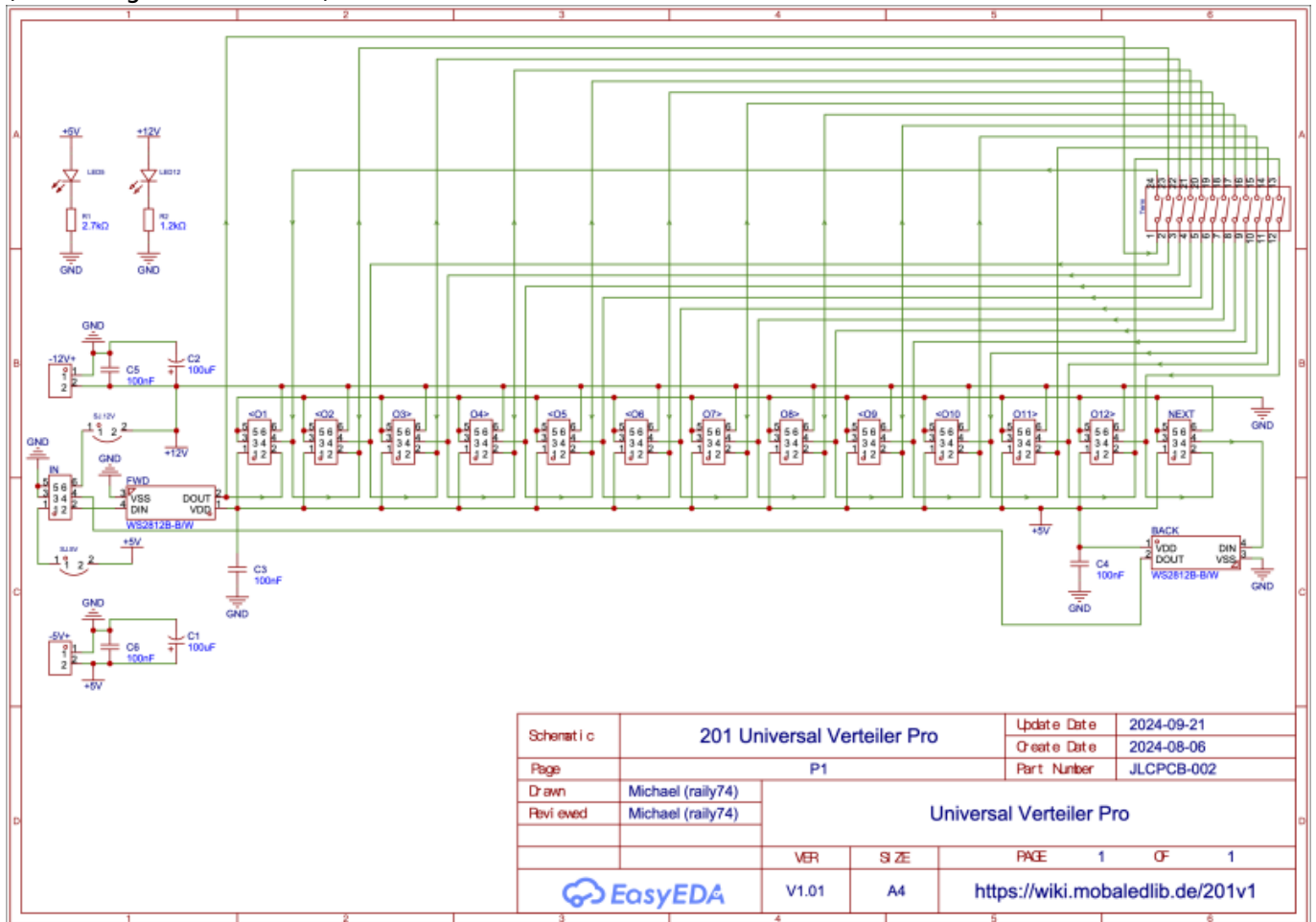
Wem beides zu kompliziert ist, überbrückt die fehlerhafte LED einfach mit einer Drahtbrücke auf der Unterseite der Platine und entfernt sie im Programm Generator.

Nicht jeder Universal Verteiler benötigt zwingend eine Verstärkung. Hat man beispielsweise im Bahnhofsviertel zwei räumlich eng zusammenliegende Verteiler, kann man eine reparierte auch neben eine funktionierende setzen.



Schaltplan

(Zum Vergrößern klicken)



From: <https://wiki.mobaledlib.de/> - MobaLedLib Wiki

Permanent link: https://wiki.mobaledlib.de/anleitungen/bauanleitungen/verteilerplatine_201de?rev=1739378828

Last update: 2025/02/12 16:47

