

Häufig gestellte Fragen und Antworten

aktuelle Versionen

Welche Version der MobaLedLib ist gerade aktuell?

Die folgenden Versionen der MobaLedLib sind auf dem aktuellsten Stand

- [MobaLedLib](#): 3.4.0
- [Programm Generator](#): 3.4.0
- [Pattern Configurator](#): 3.4.0 (Office 32 & 64 bit)

Welche Versionen sind aktuell die Voraussetzungen?

Für die MobaLedLib empfehlen wir die Verwendung der Arduino IDE mit der Version 1.8.19, sowie den unterhalb angegebenen Zusatzbibliotheken. Die Arduino IDE 2.x.x ist nicht freigegeben.

- [Arduino 1.8.19](#)
 - [Arduino AVR Boards](#) by Arduino Version 1.8.6
 - [ESP32 Boards](#) Version 1.0.4
 - [FastLED](#): 3.9.12 (ab sofort fest definiert)
 - [NMRA DCC](#): 2.0.10

Welche Windows-Version benötige ich für den Programm-Generator oder den Pattern-Konfigurator?

Der Programm-Generator und der Pattern-Konfigurator funktionieren auf Grund der enthaltenen Befehle nur noch mit Windows 10 Version 1809 und neuer
Aktuell werden folgenden Versionen unterstützt:

Win10

- ~~Windows 10 – Version 20H2 (Supportende 10.05.2022)~~
- ~~Windows 10 – Version 21H1 (Supportende 13.12.2022)~~
- ~~Windows 10 – Version 21H2 (Supportende 13.06.2023)~~
- [Windows 10 - Version 22H2](#) (aktuellste Version - [Supportende 14.10.2025](#) Quelle: [Microsoft Lifecycle Seite](#))

Win 11

- ~~Windows 11 – Version 21H2~~
- ~~Windows 11 – Version 22H2~~
- [Windows 11 - Version 23H2](#) ([Supportende 11.11.2025](#) Quelle: [Microsoft Lifecycle Seite](#))

- [Windows 11 - Version 23H2](#) (aktuellste Version)

Welche Office-Version benötige ich für den Programm-Generator oder den Pattern-Konfigurator?

Der Programm-Generator und der Pattern-Konfigurator funktionieren nur mit Microsoft Excel in der Desktop-Version auf einem Windowsrechner. Die Portierung auf MAC ist aktuell in Erprobung, allerdings gibt es da einige Punkte zu beachten, die nicht einfach zu bewerkstelligen sind. Die Verwendung von OpenSource-Varianten¹⁾, sowie der „Web Version von Excel“²⁾, ist wegen der enthaltenen Makros nicht fehlerfrei möglich.

Aktuell werden folgenden Versionen unterstützt:

- ~~Excel-2007~~ Wird seit der Version 2.0 der MobaLedLib leider nicht mehr unterstützt, da diese Version veraltet ist.
- ~~Excel-2010~~ Wird seit der Version 2.0 der MobaLedLib leider nicht mehr unterstützt, da diese Version veraltet ist.
- ~~Excel-2013~~ Wird seit der Version 3.2.1 der MobaLedLib leider nicht mehr unterstützt, da diese Version veraltet ist.
- [Excel 2016](#)
- [Excel 2019](#)
- [Excel 365 Desktop-App](#)
- [Excel 2021](#)
- [Excel 2024](#)

Installation der MobaLedLib

Bekannte Fehler und Fehlermeldungen

Die Ausgabe der Debugmeldungen beim Datentransfer vom Programm-Generator an den Arduino ist unüberschaubar geworden.

Seit der Arduino-Version 1.8.10 werden sehr viele Zeilen bei der Übertragung vom Programm_Generator an den Arduino in dem Konsolenfenster angezeigt. Um dies zu beheben und Fehler wieder erkennen zu können, wurde ein kleines Skript geschrieben, welches die notwendige Einstellung vornimmt. Das Skript kann direkt von [hier bei Github](#) heruntergeladen werden. Weiteres Informationen gibt es im [Stummiforum](#).

Beim Kompilieren des Programms für den Arduino kommt es zu dieser Fehlermeldung.



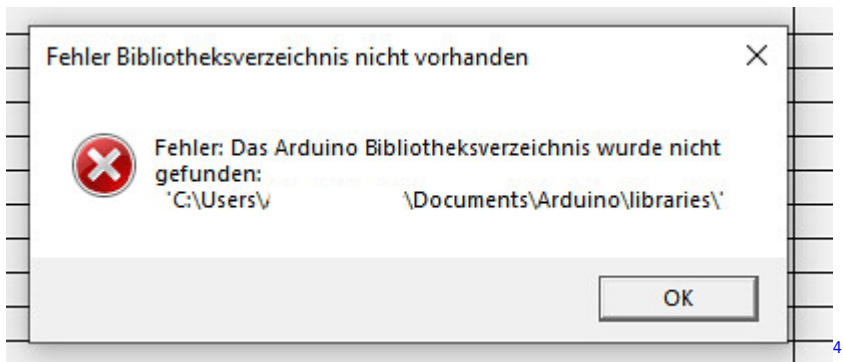
```
C:\Users\MadMax\Documents\Arduino\libraries\FastLED\platforms/avr/clockless_trin
ket.h:446:55: note: in expansion of macro 'FL_FALLTHROUGH'
  case 2: _D2(0) L01_D3(0) HI1 QLO2(b0,0) FL_FALLTHROUGH
                                           ^
exit status 1
```



Achtung: Es gibt leider immer wieder so einen roten Bildschirm. Entscheidend für dieses Problem ist dass die Fehlerursache in der **FastLED** liegt und mit dem **„FL_FALLTHROUGH“** zusammen hängt. Wenn ein anderer Fehler auftritt, dann kann dieser nicht mit der unten geschriebenen Methode behoben werden.

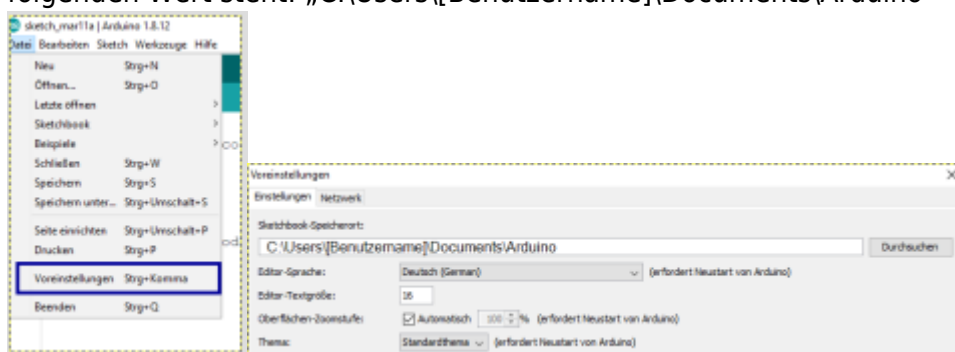
Das Problem tritt auf, wenn man eine ältere gcc-Version (5.4.0 oder älter) zusammen mit der FastLED Bibliothek 3.3.3 benutzt ;-(Jetzt kann man entweder die alte FastLED Bibliothek 3.3.2 oder die neueste gcc-Version verwenden. Letzteres ist vermutlich die bessere Entscheidung. Zu Behebung des Problems bitte ein Update der Bibliothek „Arduino AVR Boards“ durchführen. Eine Anleitung dazu ist [hier in der Wiki](#) zu finden.

Fehlermeldung: "Fehler Bibliotheksverzeichnis nicht vorhanden"



Die Pfade im Programm „Arduino IDE“ sind falsch oder fehlerhaft angelegt. Um den Fehler zu beheben, sind folgende Schritte notwendig:

- Windows
 1. Die „Arduino IDE“ komplett deinstallieren.
 2. Im Anschluss die folgenden Ordner „%LOCALAPPDATA%\Arduino15“, sowie „C:\Program Files (x86)\Arduino“ oder „C:\Program Files\Arduino“ umbenennen in „%LOCALAPPDATA%\Arduino15_Alt“, sowie „C:\Program Files (x86)\Arduino_Alt“ oder „C:\Program Files\Arduino_Alt“.
 3. Danach den Ordner „C:\Users\[Benutzername]\Documents\Arduino“ erstellen, sollte dieser nicht vorhanden sein.
 4. Nun kann die aktuellste Version der „Arduino IDE“ installiert werden.
 5. Beim ersten Start der „Arduino IDE“ prüfen, ob die Pfadangabe zu dem Sketchordner auf folgenden Wert steht: „C:\Users\[Benutzername]\Documents\Arduino“



Fehlermeldung: "Microsoft Office in der 64 Bit Version"

In der aktuellen Version des Pattern-Configurators ist ein kleiner Fehler. Darum läuft dieser nicht mit einem 64 Bit Office. Die verbesserte Version des Pattern-Configurators liegt auf GitHub und kann über diesen Link heruntergeladen werden:

https://github.com/Hardi-St/MobaLedLib/blob/master/extras/Pattern_Configurator.xlsm

Flashen des "LED-Arduino" nicht möglich

Der Upload funktioniert beim DCC-Arduino und zum LED-Arduino problemlos, wenn sich diese nicht in der Hauptplatine befinden. Sind beide in der Hauptplatine gesteckt, lässt sich der LED-Arduino jedoch nicht mehr flashen.

Lösungen für das Problem sind hier zu finden: [Probleme und Lösungen LED-Nano/DCC-Nano](#)

???Wie klappt der Download von Dateien bei Github? !!!Der Downlaod von Dateien aus den Repositorys der MobaLEdLib auf Github ist nicht immer problemlos möglich, da Github einige Dateien direkt im Browser anzeigen kann. Es gibt daher verschiedenen Wege um Dateien bei Github herunterzuladen. Diese werden [hier](#) beschrieben.

Fragen zu den Platinen

Fragen zur Hauptplatine 100

Auf der Hauptplatine (100-Arduino fuer LEDs Master) sind zwei LocoNet™-Buchsen vorbereitet. Wenn ich das richtig verstehe wird aber LocoNet™ nicht unterstützt? Macht es Sinn dass ich diese beiden Buchsen schon einlöte?

Ja und Nein. Momentan wird LocoNet™ (noch) nicht unterstützt. Aber das sollte nicht so schwierig sein. Es gibt mindestens eine Bibliothek für den Arduino, welche die Verwendung von LocoNet™ ermöglicht. Diese müsste man nur auf den zweiten Arduino spielen und geringfügig anpassen. Den Stecker und die Bauteile kannst Du jedoch jederzeit noch nachträglich einbauen, sobald die Unterstützung vorhanden ist und die Anbindung gewünscht ist.

In der Bestückungsanleitung werden die meisten Wannenstecker nicht verwendet. Soll ich diese einlöten oder nicht?

Die zusätzlichen Wannenstecker werden zum einlesen externer Schalter und für den CAN Bus benötigt. Auch hier gilt, dass man sie schnell nachbestücken kann. Wir denken alle als Schwabe ans sparen und darum wird nur bestückt was unbedingt nötig ist.

Kann ich auch Kohleschichtwiderstände verwenden? In der Anleitung wird immer auf Metallschicht verwiesen, mein Fundus aka. "Ordnungskästchen für Bauteile" hätte aber einige Werte noch in der Kohleschichtausführung vorrätig.

Ja Du kannst auch Kohleschichtwiderstände benutzen. Bei einigen wenigen Widerständen ist eine Genauigkeit von 1% nötig. Das habe ich im Schaltplan der Hauptplatine dazu angegeben. Die 1% Genauigkeit wird vor allem bei den Erweiterungsplatinen ([Tiny_UniProg](#), [Sound JQ6500](#), [Sound MP3-TF16](#), ...) benötigt.

Der zweite Optokoppler CNY17 wird nicht benötigt? Laut Stückliste nur „wenn CVs per DCC ausgelesen werden sollen“, was softwareseitig noch nicht implementiert ist. Gibt es einen guten Grund hier CV's auslesen zu wollen?

Nein, der zweite Optokoppler und die Bauteile drum (B1, R9, R10, R11 und Q1 im [Schaltplan](#) mit einem gestrichelten Rahmen markiert) herum werden nicht benötigt. Ich habe keine Ahnung ob man jemals auf die Idee kommt die MobaLedLib per CVs zu programmieren. Und wenn keine CVs vorhanden sind, wird man die auch nicht auslesen wollen. Vielleicht will jemand die Platine mal für etwas ganz anderes verwenden. Dann könnten die CVs Verwendung finden.

Kann ich auch einen BC558C (30V, 0.1A) nehmen statt BC556A (65V, 0.1A)?

Nein. Der BC558C kann nur bis max 30V vertragen. Bei Spannungsspitzen können auf der Anlage auch höhere Spannungen auftreten. Zudem wird dieser nur benötigt, wenn man CVs lesen will. Das gilt auch für Bauteile R9, R10, R11, B1, und OK2. Alle diese Teile werden nicht benötigt. Anstelle des Brückengleichrichters B1 wird deswegen auch nur die Diode 1N4148 verwendet.

Ich habe jetzt die Bedienungsanleitung nochmals durchgearbeitet, auch den Schaltplan studiert: Wie versorgt Ihr die Platine 100 mit Strom? Die Pin 's VIN (im Schaltplan als „RAW“ bezeichnet) sind ohne Verbindung. Versorgt Ihr die Platine über den USB-Anschluss der Arduinos?

Die Hauptplatine wird über die Verteilerplatine versorgt. Der 5 Volt Anschluss der Verteilerplatine versorgt das ganze System. Auch hier geht es genauer. Es gibt einige Posts über die richtige Stromversorgung.

Bei der Hauptplatine gibt es die Taster S1 bis S3. Versetzt dazu sind die Taster S4 bis S6. Man kann nur entweder S1-3 oder S4-6 einbauen, richtig? So ganz verstehe ich die Funktion von S4-S6 nicht, denn wenn ich als Laie das Schaltbild anschau ist das für mich einfach das Gleiche.

In der Bestückungs-Anleitung steht dazu:

„Drei optionale Testtaster mit LEDs. Mit diesen drei Tastern können die LEDs auf die Schnelle getestet werden.“

Habe ich diese LED-Test-Funktion nicht mit den normalen Tastern und den LEDs (gelb, weiß, blau)? Oder ist da kein Unterschied, außer dass die Luxus-Taster einfach toll aussehen?

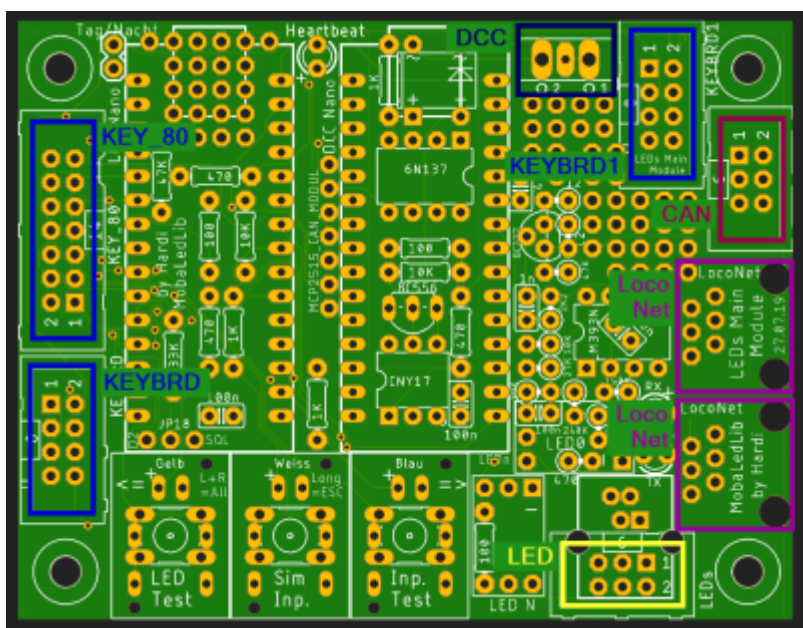
Es gibt drei mögliche Bestückungsvarianten

- Keine Taster bestücken → Für „Hard Core“ Schwaben
- Die Bestückung der billigen Taster S1-S3 und einzelner LEDs → Für normale Schwaben wie nicht und solche die es werden wollen. Diese Taster gibt es im 100er Pack für den Preis einer Luxus Taste (Beispiel: https://de.aliexpress.com/item/4000544090602.html?spm=a2g0o.productlist.0.0.7bc8546cL6Cy8M&s=p&ad_pvid=202003240514021099125278712520002456096_23&algo_pvid=1d919455-59d4-49b5-9243-9e81a75ea521&algo_expid=1d919455-59d4-49b5-9243-9e81a75ea521-22&bt sid=0ab6d67915850520422413313e4721&ws_ab_test=searchweb0_0,searchweb201602_,searchweb201603)
- Die Luxus Ausführung. Hier werden die Taster S41- S61 mit integrierten LEDs bestückt. Diese Schalter haben theoretisch eine bessere Schaltsicherheit. Ich habe aber mit den billigen aus China keine Probleme gehabt. Diese Ausführung besitzt einen Umschaltkontakt von dem aber nur der Einschaltkontakt benutzt wird.

Mit den Tastern kann man:

- DCC (oder Selectrix/CAN) Eingänge simulieren wenn man gerade keine Eisenbahn zur Hand hat. Die Eingänge können auch simultan von DCC und per Taster geschaltet werden.
- die Grenzen und Geschwindigkeiten der Servo Platine einstellen. Das wird irgendwann auch über ein Windows Tool möglich sein.
- LEDs in der Werkstatt prüfen. Dann muss man nur ein Testprogramm auf den Arduino spielen und nicht den Computer zum LötKolben schleppen wenn man die Farbe/Helligkeit einen neuen Häuschens testen will
- Einfach so rumspielen weil sie so schön klicken.
- ...

Wofür werden die ganzen Steckverbinder auf der Hauptplatine verwendet?



Die Stecker **KEY_80**, **KEYBRD** und **KEYBRD1** sind für die Push Button Platine gedacht. Diese Platine kann in zwei verschiedenen Konfigurationen eingesetzt werden.

1. Zum Einlesen von Tastern am Anlagenrand. Es können mehrere Platinen hintereinander geschaltet werden so dass man damit sehr viele Taster einlesen kann. Die Taster können beleuchtet werden und Blinkmuster generieren. Dazu wird der Stecker WS2 benutzt.
2. Zum Einlesen vom 80 und mehr Schaltern. Wenn man Schalter / Taster eines Weichenstellpults einlesen will dann kann man die Push Button Platine ebenfalls einsetzen. Auch hier können mehrere Platinen hintereinander eingesetzt werden so dass man (fast) beliebig viele Taster verwenden kann. In dieser Konfiguration wird WS1 und WS2 benutzt.

Wenn man die beiden Varianten, also Taster am Anlagenrand und Schalte im Weichenstellpult verwenden will, dann wird die Push Button Platine für die Sachalter am Anlagenrand an den Stecker KEYBRD1 angeschlossen.

Der Stecker **KEY_80** enthält noch einige zusätzliche Kontakte und könnte außerdem für zukünftige Erweiterungen benutzt werden.

Der Stecker **LEDs** ist der Anschluss zu den LEDs. Hier wird das Kabel zur ersten Verteilerplatine angeschlossen.

Der Stecker **DCC** ermöglicht den Anschluss an einen bestehende Bus einer DCC-Zentrale.

Der Stecker **CAN** stellt die Verbindung zum **CAN-Bus** bereit, bei der Verwendung des CAN-Modules anstelle des DCC-Arduinos.

Die beiden Stecker **LocoNet™** stellen die Verbindung zum LocoNet™-System her. Diese Funktion ist aktuell noch nicht verfügbar.

Fragen zur Verteilerplatine 200

Wofür ist die zweite Schraubklemme „Opt“ über der externen 5V Versorgung. Was soll an dieser angeschlossen werden?

Es gibt auf der Verteilerplatine einen Lötjumper J1 mit dem man die beiden Schraubklemmen miteinander verbinden kann. Dann ist die eine der 5V Eingang und die andere der 5V Ausgang zu nächsten Verteilerplatine. Wenn man den Jumper J1 nicht verbindet, dann kann über die obere Schraubklemme eine zweite Spannung eingespeist werden (z.B. 12V). Diese wird dann über den Pin 6 zu allen Modulen geleitet. Die 12V kann man beispielsweise bei der WS2811 Extender Platine benutzen. Auch hier sind dazu Lötjumper vorgesehen.

Weitere Infos gibt es hier: [Stromversorgung der Verteilerplatine](#)



Man muss sich für eine der beiden Varianten entscheiden, sonst kann es zu einer ungewollten Verbindung von 5V und 12V kommen.

Ich habe die Verbindung beim Lötjumper J_Power1 durchtrennt. Seitdem funktioniert nichts mehr an den Verteiler.

Beim durchtrennen der Verbindung ist größte Sorgfalt notwendig. Unterhalb des Lötjumpers, direkt und dem weißen, aufgedruckten Strich, befindet sich die Hauptdatenleitung. Diese ist hauchdünn und wenn diese durchtrennt wird, ist die Datenverbindung unterbrochen. [Hilfe bei diesem Problem](#)

Fragen zur Attiny-Programmerplatine 400

Warum funktioniert die Software welche mit der Arduino IDE installiert wurde nicht?

Der Fehler wurde vor zwei Monaten behoben aber da es immer noch keine neue Version der MobaLedLib gibt wird das Programm nicht automatisch auf den Rechner kopiert. Die verbesserte Version findet Ihr hier:

https://github.com/Hardi-St/MobaLedLib_Docu/blob/master/Betatest/MobaLedLib-master.zip Der Inhalt der ZIP Datei muss in das Verzeichnis

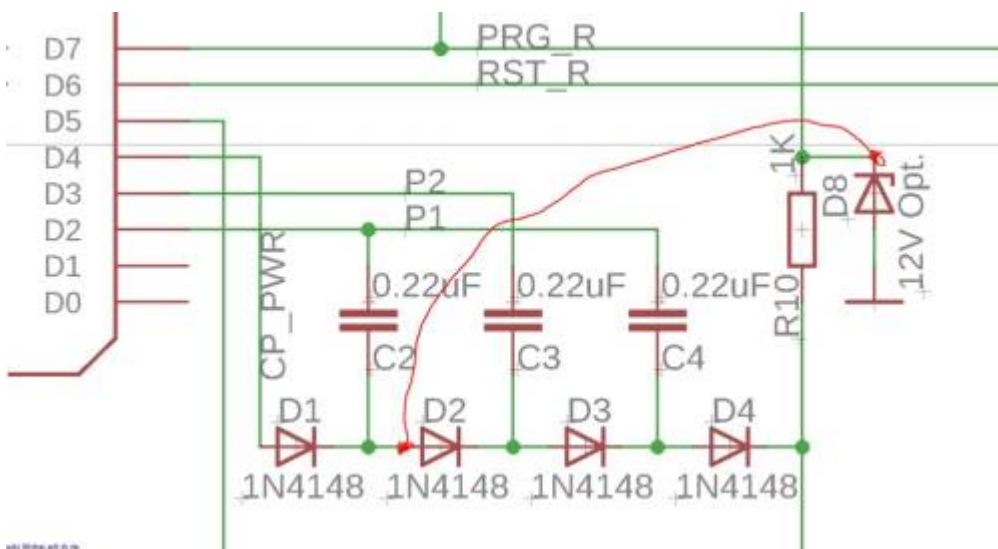
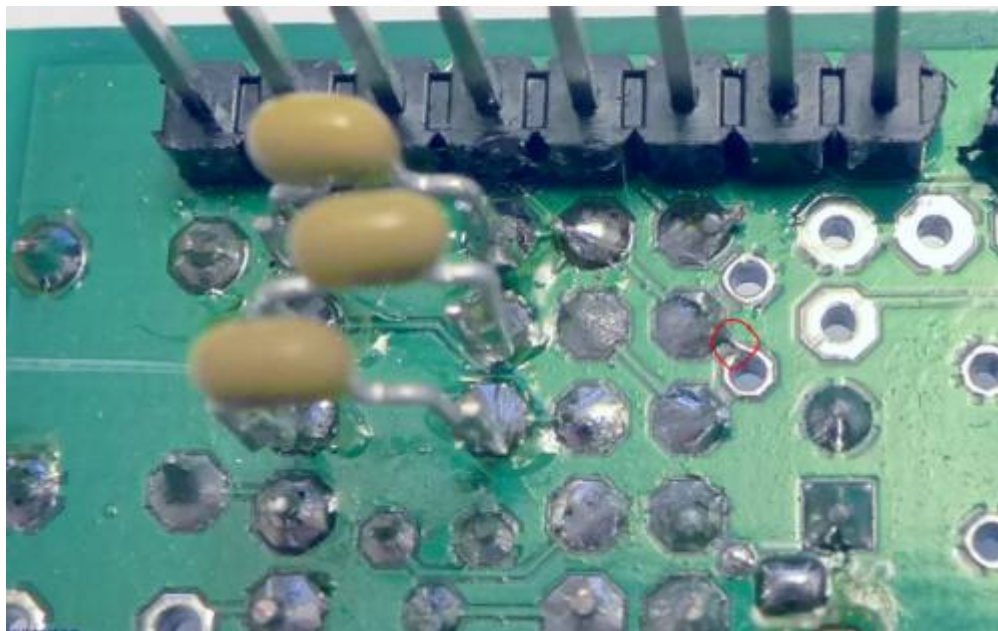
%USERPROFILE%\Documents\Arduino\libraries\MobaLedLib\examples\90.Tools\02.Tiny_UniProg\ Entpackt werden.

Welchen Wert haben die Kondensatoren C2 - C4?

Der Entwickler der Schaltung hat den Wert der Kondensatoren C2 - C4 in „uF“ angegeben. Das ist ungeschickt gewesen. 0.22uF sind NICHT 22nF sondern 220nF. Die richtigen Kondensatoren sind mit 224 bedruckt. Das bedeutet 22 und 4 Nullen in „pF“. Also 220000pF = 220nF oder 0.22uF. Die falschen Kondensatoren sind entsprechend mit 223 bedruckt. Über diese Falle sind inzwischen zwei Kollegen gestolpert. Wenn man nicht gleich wieder eine Bestellung aufgeben will, dann kann man sich wie im Bild unten damit behelfen, dass man zwei 100nF (0.1uF) Kondensatoren parallelschaltet. Der Eine Kondensator sitzt dabei ganz normal auf der Oberseite der Platine. Ein zweiter wird von unten auf die Platine gelötet. Damit hat man in Summe 0.2uF.

Auf was ist noch zu achten?

Leider kommen Fehler selten alleine. In dem Bild unten sieht man eine ganz feine Verbindung zwischen zwei Löt pads (Rot eingekringelt). Die Elektronen freuen sich über so eine Abkürzung und die Schaltung funktioniert nicht. Wenn diese oder eine andere Schaltung bei Euch auch mal nicht funktioniert, dann schickt mir mal ein paar Bilder der Platine. Manchmal sehen 4 Augen mehr als zwei.



Fragen zu den Soundmodulen

Probleme mit dem Soundmodul 501_TF16-MP3

Ich habe das Soundmodul MP3-TP-16 gelötet und auf die SD-Karte 14 Sound im mp3-Format gespeichert. 0001.mp3, 0002.mp3 usw. Leider kann ich die Sounds nicht richtig wiedergeben. Ich habe es mit dem LED-Farbttest entsprechend dem Beitrag⁵⁾ im Stummiforum versucht, aber es lässt sich nicht erkennen wann welche Datei abgespielt wird. So ertönt beim ersten Erreichen der Soundmoduladresse nicht die 5. Datei sondern die letzte. Die gefundenen Werte für Grün lassen sich teilweise auch nicht reproduzieren, zwischendurch ertönt immer wieder die letzte Datei. Die Werte für die Dateien 1-4 kann ich nach der o.g. Beschreibung überhaupt nicht finden. Hat da jemand einen guten Tipp für mich?

Als erste Information vorab:



Dem Modul ist es egal welche Bezeichnung 001, 002.... etc. die Dateien haben. Die Dateien werden in der Reihenfolge abgespielt in der du sie auf die Karte gespeichert hast. Vorsicht also wenn du eine vordere Datei löschst und eine neue dazu speicherst. Am besten ist, wenn du eine Datei ändern willst, dann alle von der Karte sichern und dann wieder neu in der von dir gewünschten Reihenfolge drauf spielen. Eine Anleitung dazu findest du hier [Sounds auf SD-Karte übertragen](#)

Am Besten ist, die baust dir die Schaltung nochmals auf einer neuen Platine oder einem Steckbrett auf um Fehler an der bisherigen Platine auszuschließen. Wenn das auch nichts hilft, versuche es mit einem neuen Soundmodul. Es kann auch sein, dass das vom Händler gelieferte nicht in Ordnung ist.

Fragen zur Servoplatine 510

Wenn ich versuche die Endposition der Servos mit Hilfe des Einrichtungstools einzustellen, startet der LED-Nano jedesmal neu, wenn ich zur Servoplatine komme.

Die Stromversorgung per USB-Kabel direkt vom PC oder von einem USB-Hub reicht meistens nicht aus, um darüber auch die Servoplatinen zu betreiben. Dort stehen max. 500mA zur Verfügung, daher ist es notwendig, die Servoplatine über einen Verteiler mit eigener 5V-Stromversorgung durch ein Netzteil, anzuschließen. Dieses Netzteil sollte, je nach Anzahl der Boards und LEDs am Verteiler, mind. 1.500mA besser sind 2.000 mA liefern.

Wo bekomme ich die ATTiny's her, damit ich die Platinen für Servozwecke damit bestücken kann?

Es gibt drei Möglichkeiten:

- Den Tiny-UniProg zusammenlöten in der Minimalversion und selber die ATTiny flashen.
- Den freundlichen Service der anderen Stummis im [Forum](#) erfragen, ob es einer übernehmen kann.
- Die schnellste und billigste [Variante](#) nehmen und auf einem Steckbrett einfach einen ATTiny programmieren. Damit funktioniert aber das Zurücksetzen des Reset-Pins im Anschluss nicht mehr. Dafür wurde extra der Tiny-UniProg entwickelt.

Den WS2811 in IC-Form (SOP-Bauform) gibt es bei chinesischen Internet-Versendern. Ist auch eine Quelle für die Bauform im Standard IC-Sockel bekannt?

Auf der Unterseite der Servoplatine wurde dies berücksichtigt und dort wurde ein Lötfield vorgesehen für die SOP (SMD) Variante des WS2811. Dafür könnte alle vom freundlichen Onlinehändler benutzt werden, wie zum Beispiel diese hier:

https://de.aliexpress.com/wholesale?catId=0&initiative_id=SB_20200322065932&SearchText=ws2811+sop

Fragen zur Verwendung von nicht WS2812 Beleuchtungen

Können auch Beleuchtungen verwendet werden, welche keine WS2812 haben oder höhere Spannungen / Stromstärken benötigen?

Ja, das ist möglich. Dafür gibt es je nach notwendiger Last verschiedene Möglichkeiten

- Höhere Spannungen bis max. 12V und 18mA pro Kanal sind mit allen normalen WS2811 Platinen möglich. Weitere Infos gibt es hier [Stummiforum Posting # 7](#)
- Bei der Verwendung der Platine 520-WS2811_Extender können bis zu 18V (max 50V) und 1x400mA sowie 2x 200mA geschaltet werden. Weitere Infos gibt es hier [Stummiforum Posting #823](#)
- weitere Möglichkeiten sind hier zu beschreiben: [Strassenlaternen](#)

In der Anleitung für die Straßenlaternen steht geschrieben, dass man keine Widerstände mehr benötigt. Dies wird durch den WS2811 selbst begrenzt. Finde ich gut. Aber was macht man nun wenn einem die LED zu hell ist? Wird das über die Programmierung gesteuert? Hardis Excel-Tabelle habe ich mir noch nicht so richtig angeschaut.

Richtig vermutet, die Helligkeit der LEDs wird softwaremäßig im Excel-Sheet eingestellt. Im Programm Generator wird die Helligkeit mit Hilfe des LED Testprogramms eingestellt und im Pattern Configurator gibt es Eingabefelder für Min und Max. Einige Helligkeitswerte können auch direkt im Programmgenerator eingegeben werden.

Keine Notwendigkeit mehr sich über Vorwiderstände den Kopf zu zerbrechen, das machen alles die von Hardi dressierten Elektronen.

Allgemeine Fragen

Womit können die Platinen geteilt werden?

Unsere unverbindliche Empfehlung dazu ist die „Proxxon Modellbau Tischkreissäge KS 230“ mit einem „PROXXON 28012 Diamant Sägeblatt“. Damit schneidest Du Epoxy problemlos in feine Streifen für

einen Salat, damit die Elektronen auch etwas gesundes zum Essen bekommen. 😊

Bei den Arduino-Clones gibt es diese mit dem CH340 in der „C“ und „G“ Version. Bei einigen Händlern steht, dass für die „G“ Version separate Treiber bei Windows benötigt werden.

Der passende Treiber wird bei der Installation der Arduino IDE (auf Nachfrage) mit installiert. Sollte das Board dort nicht gefunden werden einfach mal in den Geräte-Manager in der Systemsteuerung schauen, ob dort ein Gerät mit einem gelben Ausrufezeichen steht. Wenn ja, müssen die notwendigen

Treiber noch nachinstalliert werden. Den richtigen Link zu dem Treiber bekommt man im Zweifelsfall beim Verkäufer 😊

1)

Apache OpenOffice, LibreOffice, usw.

2)

<https://support.office.com/de-de/article/arbeiten-mit-vba-makros-in-excel-f%C3%BCr-das-web-98784ad0-898c-43aa-a1da-4f0fb5014343>

3)

Bild Quelle: Stummiforum <https://wiki.mobaledlib.de/redirect/forum/mt1444>

4)

Bild Quelle: Stummiforum <https://wiki.mobaledlib.de/redirect/forum/mt1400>

5)

<https://wiki.mobaledlib.de/redirect/forum/mt1035>

From:

<https://wiki.mobaledlib.de/> - **MobaLedLib Wiki**

Permanent link:

<https://wiki.mobaledlib.de/anleitungen/faq?rev=1745604696>

Last update: **2025/04/25 18:11**

