

Fehlersuche bei der Hauptplatine (Ver. 1.5 - Ver 1.7)

Diese Testanleitung ist in mehrere Abschnitte unterteilt, da je nach Bestückung andere Tests gemacht werden müssen. Dabei erfolgt nach Möglichkeit ein Test nur einmalig.

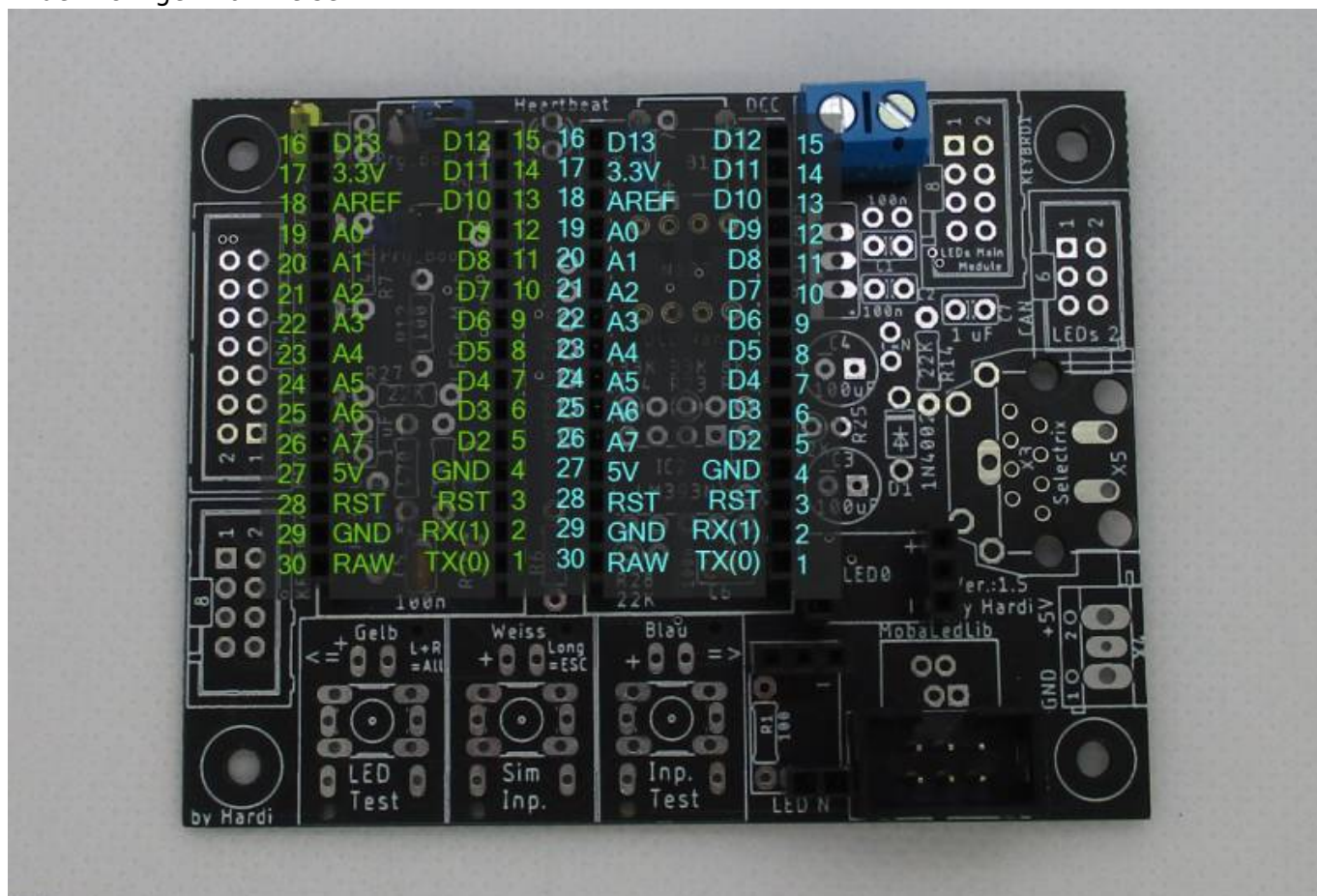
Testanleitung Grundversion DCC

Werkzeug

- Digitales Multimeter mit Widerstands- und Spannungsmessfunktion, sowie nach Möglichkeit mit Durchgangsmessung
- Messleitungen mit Spitzen
- [Messleitungen mit Stecker und Buchsen](#)

Überblick und Pins

Da die Pinbelegungen evtl nicht mehr klar ersichtlich sind, hier die Pinbeschriftungen und Funktionen in der richtigen Zählweise.



Buchsenleisten LED-Nano (grün)

1 = TX (D1)
2 = RX (D0)
3 = RESET (RST)
4 = GND
5 = D2
6 = D3
7 = D4
8 = D5
9 = D6
10 = D7
11 = D8
12 = D9
13 = D10
14 = D11
15 = D12
16 = D13
17 = 3.3V
18 = AREF
19 = A7
20 = A6
21 = A5
22 = A4
23 = A3
24 = A2
25 = A1
26 = A0
27 = +5V (VCC)
28 = RESET (RST)
29 = GND
30 = VIN (RAW)

Wannenstecker (rot)

1 = 5V (VCC) (5 V)
2 = DI
3 = GND
4 = DO
5 = GND
6 = N.C.

IC-Sockel "6N 137" (violett)

1 = N.C.
2 = LED +
3 = LED -
4 = N.C.
5 = GND
6 = VO
7 = VE
8 = 5V (VCC)

Buchsenleisten DCC-Nano (türkis)

1 = TX (D1)
2 = RX (D0)
3 = RESET (RST)
4 = GND
5 = D2
6 = D3
7 = D4
8 = D5
9 = D6
10 = D7
11 = D8
12 = D9
13 = D10
14 = D11
15 = D12
16 = D13
17 = 3.3V
18 = AREF
19 = A7
20 = A6
21 = A5
22 = A4
23 = A3
24 = A2
25 = A1
26 = A0
27 = +5V (VCC)
28 = RESET (RST)
29 = GND
30 = VIN (RAW)

Socket LED #1 - WS2812 (orange)

1 = GND
2 = DI
3 = 5V (VCC)
4 = DO
5 = GND

Socket LED #n - WS2812 (hellblau)

1 = GND
2 = DI
3 = 5V (VCC)
4 = DO
5 = GND

Schraubklemme "DCC" (gelb)

- 1 = DCC1
- 2 = DCC2

Stiftleiste "Prg_Boot1" (weiß)

- 1 = D13 (P16 - Arduino LED)
- 2 = D13 (P16 - Arduino DCC/SX)

Stiftleiste "Tag/Nacht" (rosa)

- 1 = GND
- 2 = DI

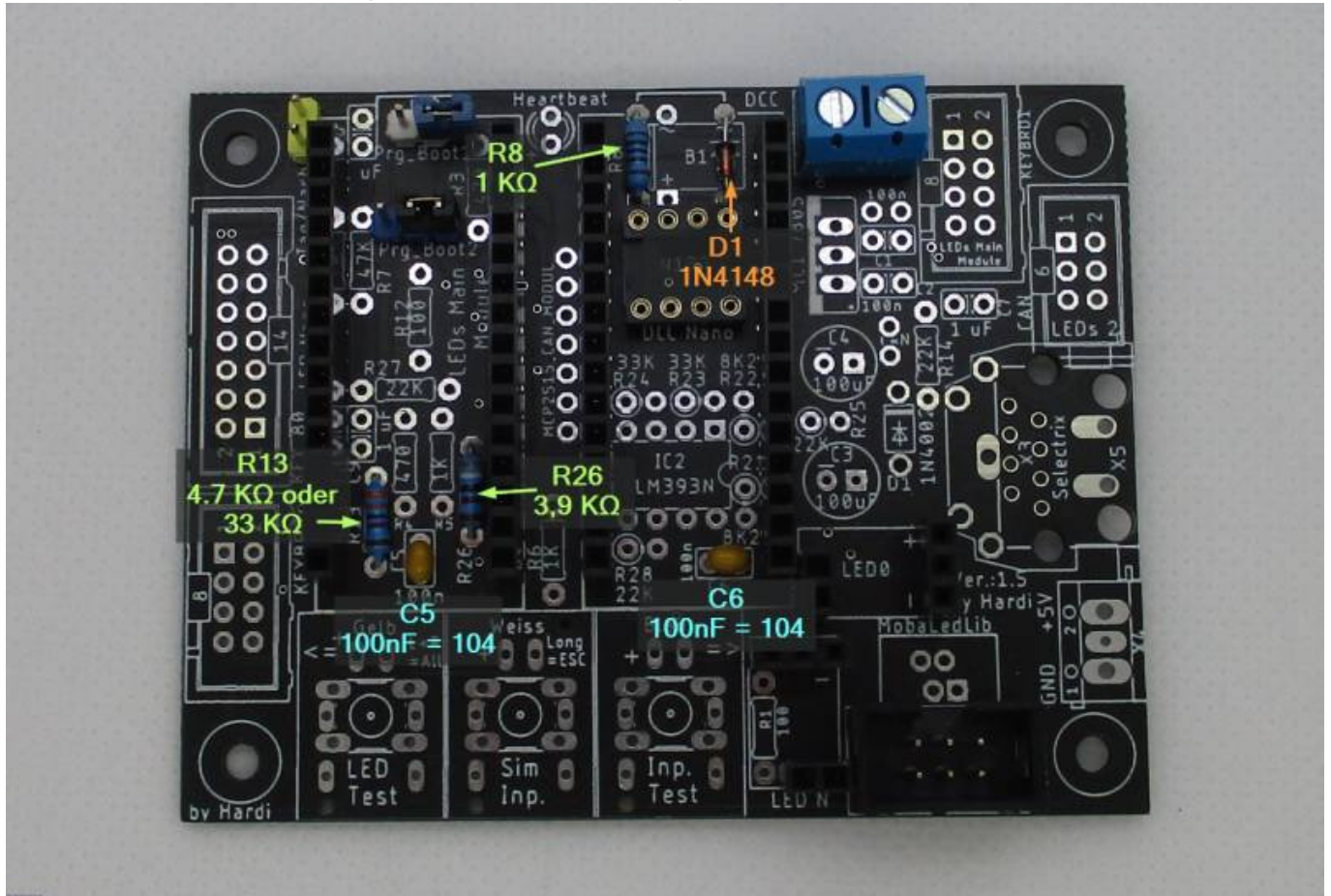
Stiftleiste "Prg_Boot 2" (blau)

- 1 = RST (P28 - Arduino LED)
 - 2 = D10 (P13 - Arduino DCC/SX)
 - 3 = D10 (P13 - Arduino LED)
-

Sichtprüfung

1. Kontrolle Oberseite

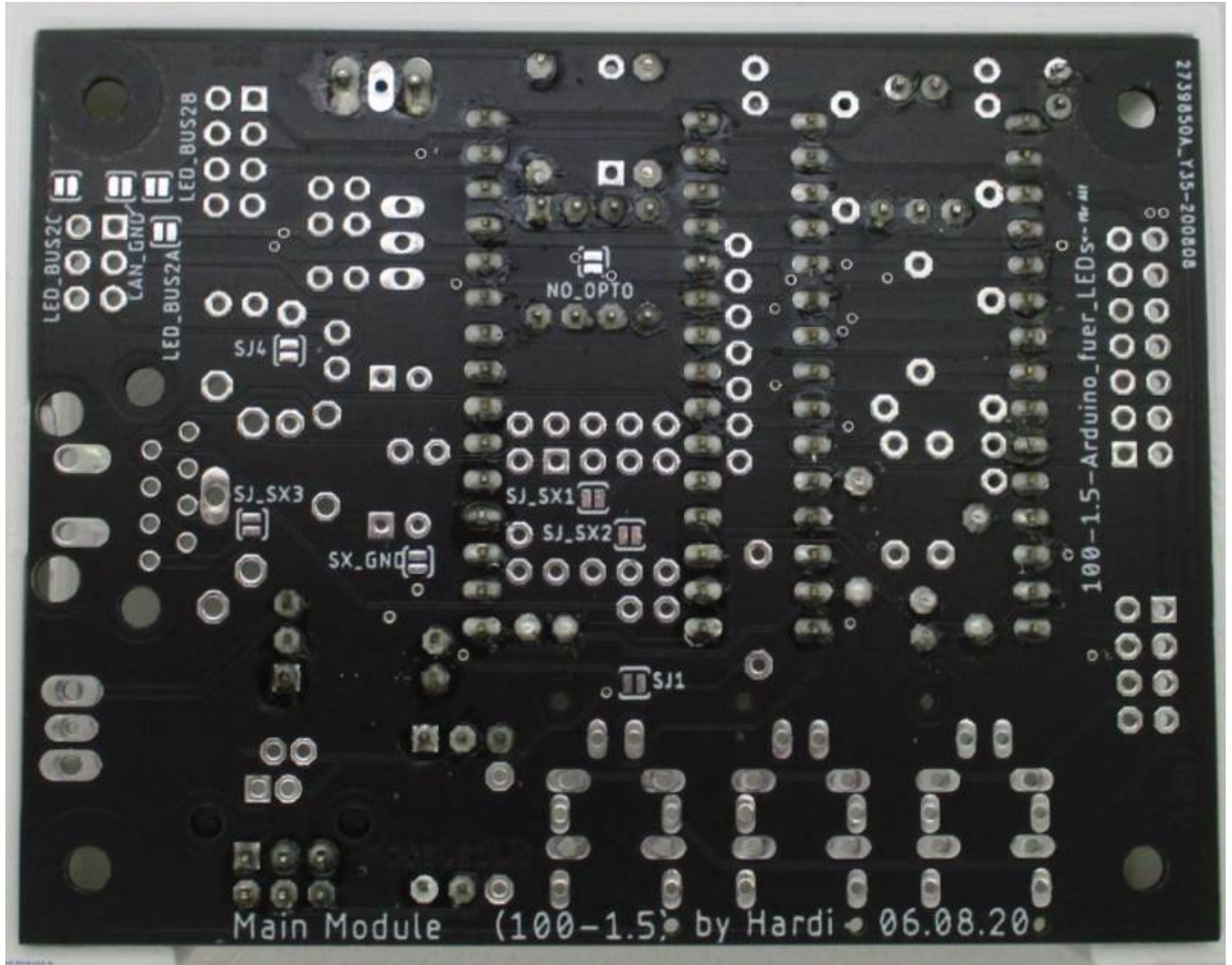
Bei der Sichtprüfung werden die Widerstände und Kondensatoren auf die richtigen Werte überprüft. Hilfreich ist dabei der Schaltplan oder eine Abbildung, wo alle verbauten Werte ersichtlich sind.



2. Kontrolle Unterseite

Auch die Unterseite sollte kontrolliert werden. Dort ist vor allem zu prüfen, ob es keine ungewollten Verbindungen zwischen Lötstellen gibt und ob auch alle Lötstellen sauber und ordentlich ausgeführt sind.

Ein großes Augenmerk ist dabei auf die kleinen Durchkontaktierungen zu legen, da diese sehr leicht mit benachbarten Lötstellen verbunden werden können.



Elektrische Prüfung

Die Durchgangsprüfung und die Messung der Widerstände erfolgt ohne eingesetzte Module und ICs sowie ohne angeschlossene Kabel.

1. Durchgangsprüfung

Die Durchgangsprüfung kann entweder mit der Funktion „Durchgangsprüfung“ in jedem guten Multimeter gemacht werden, oder wer diese Funktion nicht hat, verwendet die Funktion zum Widerstand messen (0 - 1,2 Ω = Okay, Werte die darüber sind, deuten auf Kontaktprobleme hin.)

Pin Wannenstecker	Verbindung 1	weitere Verbindungen
1	Buchsenleisten LED-Nano - Pin 27	Buchsenleisten DCC-Nano - Pin 27 Sockel LED #1 - Pin 3 Sockel LED #n - Pin 3 IC-Sockel „6N 137“ - Pin 8
2	Sockel LED #1 - Pin 4	
3	Buchsenleisten LED-Nano - Pin 4	Buchsenleisten LED-Nano - Pin 29 Buchsenleisten DCC-Nano - Pin 4 Buchsenleisten DCC-Nano - Pin 29 Stiftleiste „Tag/Nacht“ - Pin 1 Sockel LED #1 - Pin 1 Sockel LED #1 - Pin 5 Sockel LED #n - Pin 1 Sockel LED #n - Pin 5 IC-Sockel „6N 137“ - Pin 5 Wannenstecker - Pin 5
4	Sockel LED #n - Pin 2	
5	Buchsenleisten LED-Nano - Pin 4	Buchsenleisten LED-Nano - Pin 29 Buchsenleisten DCC-Nano - Pin 4 Buchsenleisten DCC-Nano - Pin 29 Stiftleiste „Tag/Nacht“ - Pin 1 Sockel LED #1 - Pin 1 Sockel LED #1 - Pin 5 Sockel LED #n - Pin 1 Sockel LED #n - Pin 5 IC-Sockel „6N 137“ - Pin 5 Wannenstecker - Pin 3
6	N.C. - keine Verbindung	

Pin Buchsenleisten LED-Nano	Verbindung	Hinweise
1	Buchsenleisten DCC-Nano - Pin 2	nur wenn SJ1 geschlossen.
2	Buchsenleisten DCC-Nano - Pin 1	ab Platinen-Version 1.7 nur wenn SJ2 geschlossen.
9	Sockel LED #1 - Pin 2	

Pin Buchsenleisten LED-Nano	Verbindung	Hinweise
13	Buchsenleisten DCC-Nano - Pin 13	Nur wenn der Jumper „Prg_Boot2“ auf Position 2-3 steckt.
14	Buchsenleisten DCC-Nano - Pin 14	
15	Buchsenleisten DCC-Nano - Pin 15	
16	Buchsenleisten DCC-Nano - Pin 16	Nur wenn der Jumper „Prg_Boot1“ geschlossen ist.
20	Buchsenleisten DCC-Nano - Pin 20	
26	Stiftleiste „Tag/Nacht“ - Pin 2	

Pin Buchsenleisten DCC-Nano	Verbindung
5	IC-Sockel „6N 137“ - Pin 6

Für diesen Prüfabschnitt bitte die Funktion „Diodentest“ verwenden. Pluspol (rotes Kabel) muss dabei in den IC-Sockel, das schwarze zu der Schraubklemme „DCC“

Pin IC-Sockel „6N 137“	Verbindung	Hinweis
3	Schraubklemme „DCC“ - Pin 2	

2. Widerstandsmessung

Version 1.5 - 1.7 mit Widerstand R26

roter Pin	schwarzer Pin	Widerstandswert
IC-Sockel „6N 137“ - Pin 2	Schraubklemme „DCC“ - Pin 1	1,00 K Ω
Buchsenleisten DCC-Nano - Pin 1	Buchsenleisten DCC-Nano - Pin 29	3,90 K Ω
Stiftleiste „Tag/Nacht“ - Pin 2	Wannenstecker - Pin 1	<p>Je nach Verwendungszweck hat dieser Testpunkt verschiedenen Werte.</p> <ul style="list-style-type: none"> - 4,7 KΩ (LDR5506) - 22,00 KΩ (für Analogtaster) - 33,00 KΩ (LDR Default)

Version 1.7 mit IC3, R2 und R9

roter Pin	schwarzer Pin	Widerstandswert
IC-Sockel „6N 137“ - Pin 2	Schraubklemme „DCC“ - Pin 1	1,00 K Ω
Buchsenleisten DCC-Nano - Pin 24	Buchsenleisten DCC-Nano - Pin 27	10,0 K Ω
Stiftleiste „Tag/Nacht“ - Pin 2	Wannenstecker - Pin 1	<p>Je nach Verwendungszweck hat dieser Testpunkt verschiedenen Werte.</p> <ul style="list-style-type: none"> - 4,7 KΩ (LDR5506) - 22,00 KΩ (für Analogtaster) - 33,00 KΩ (LDR Default)

3. Prüfung der Spannungsversorgung

Hierfür versorgen wir die Hauptplatine über den Wannenstecker mit Energie und stecken das schwarze Kabel vom Messgerät in einen der folgenden, möglichen Kontakte ein.

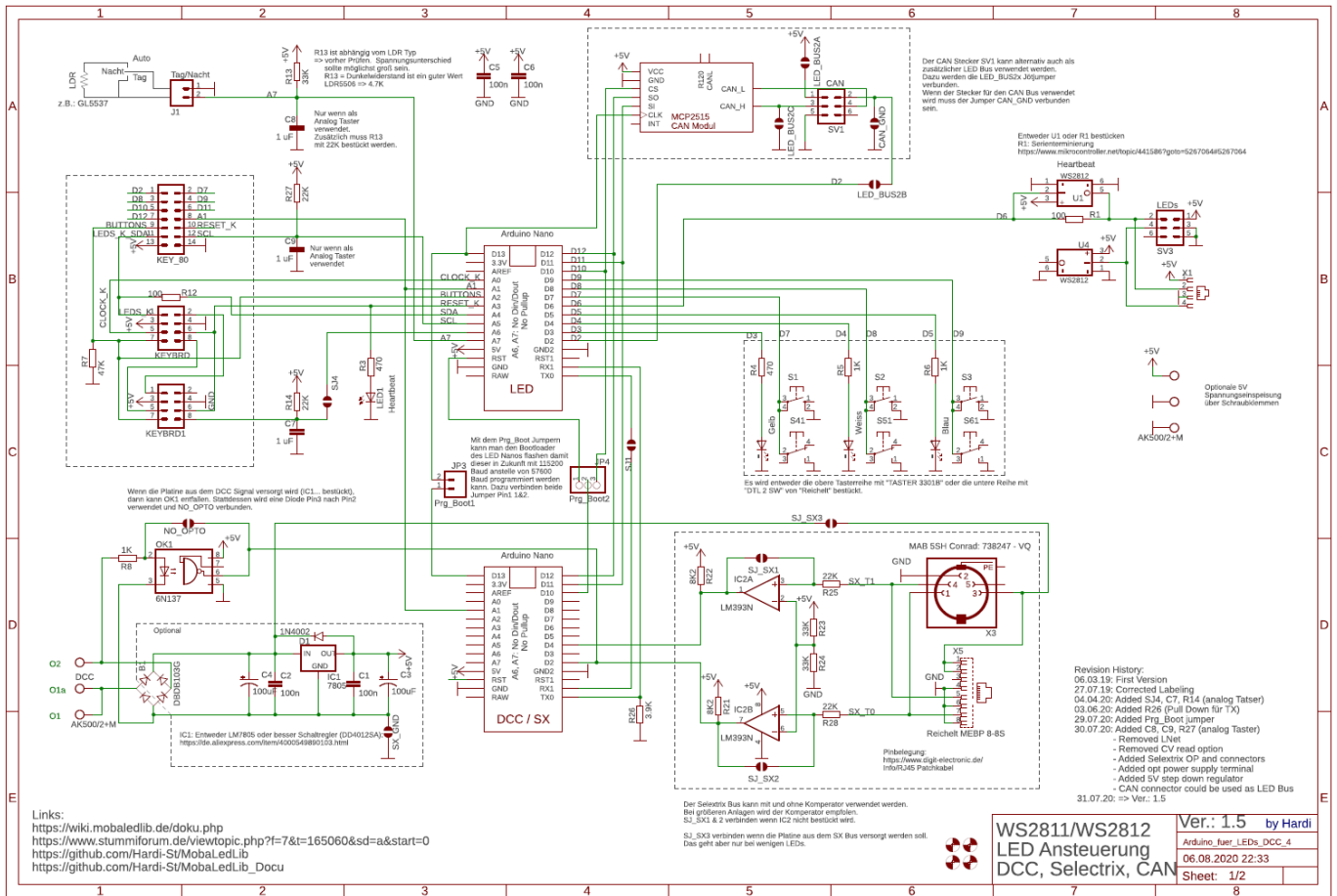
Stiftleiste „Tag/Nacht“ - Pin 1
IC-Sockel „6N 137“ - Pin 5
Buchsenleisten LED-Nano - Pin 4
Buchsenleisten LED-Nano - Pin 29
Buchsenleisten DCC-Nano - Pin 4
Buchsenleisten DCC-Nano - Pin 29
Socket LED #1 - Pin 1
Socket LED #1 - Pin 5
Socket LED #n - Pin 1
Socket LED #n - Pin 5

Mit dem roten Kabel können nun an den folgenden Punkten die Spannungen kontrolliert werden.

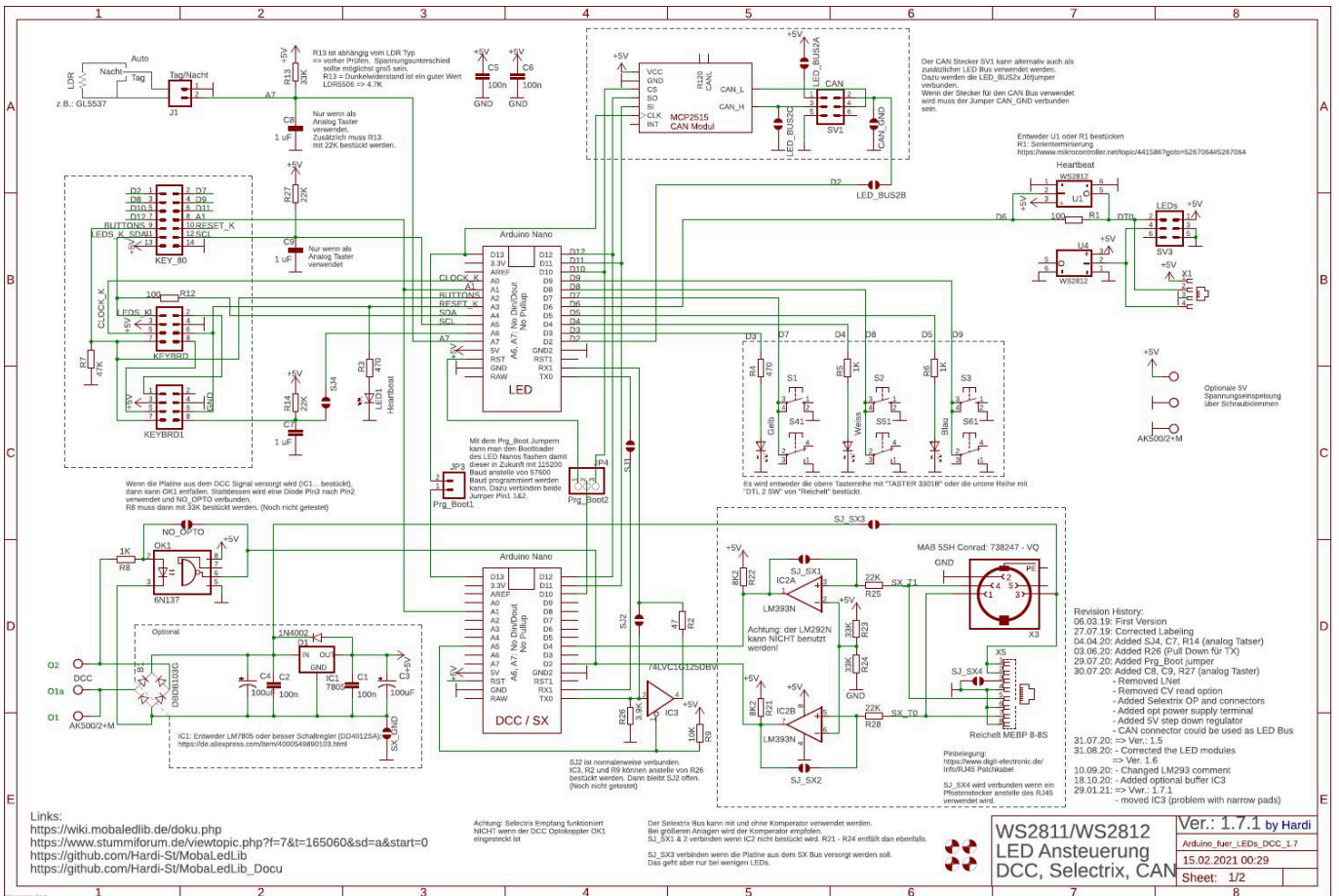
Kontakt	Spannung
IC-Sockel „6N 137“ - Pin 8	4,65 - 5,10 Volt
Buchsenleisten LED-Nano - Pin 27	4,65 - 5,10 Volt
Buchsenleisten DCC-Nano - Pin 27	4,65 - 5,10 Volt
Socket LED #1 - Pin 3	4,65 - 5,10 Volt
Socket LED #n - Pin 3	4,65 - 5,10 Volt
Stiftleiste „Tag/Nacht“ - Pin 2	4,50 - 4,90 Volt

Aktueller Schaltplan

Hauptplatine Version 1.5 & Version 1.6



Hauptplatine Version 1.7



From: <https://wiki.mobaledlib.de/> - MobaLedLib Wiki

Permanent link: https://wiki.mobaledlib.de/anleitungen/fehlersuche/platinen/hauptplatine_v1-6_minimal-dcc?rev=1668948878

Last update: 2022/11/20 13:54

