

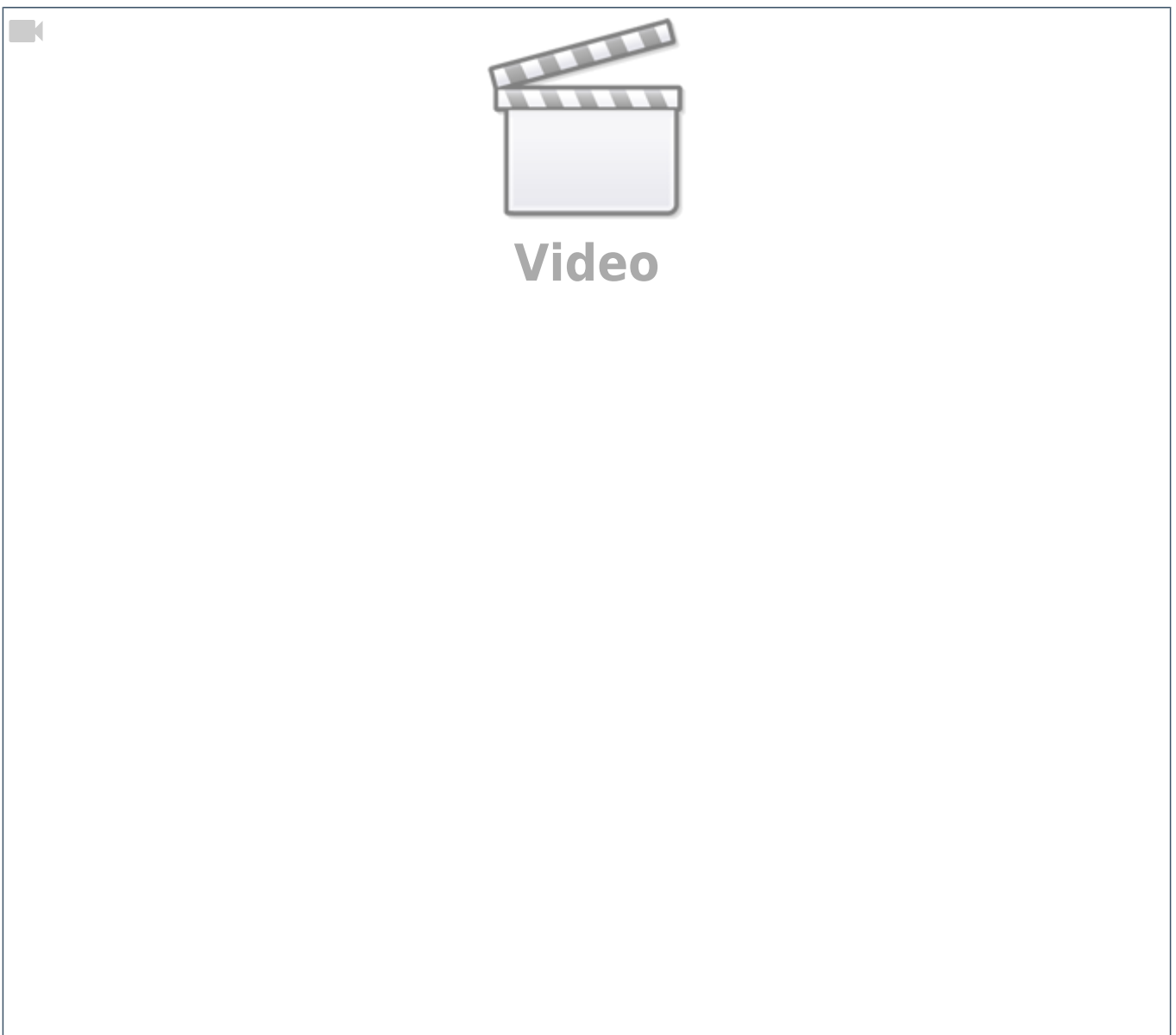
Flachbandkabel und Stecker selbst verbinden

Pinbelegung der Wannenstecker

Die Pinbelegung der Wannenstecker ist hier zu finden.

[Wannenstecker und Pinbelegungen](#)

Videoanleitung



Textanleitung

Notwendiges Werkzeug

- einfache Wasserpumpenzange vom nächsten Baumarkt
- scharfe Schere

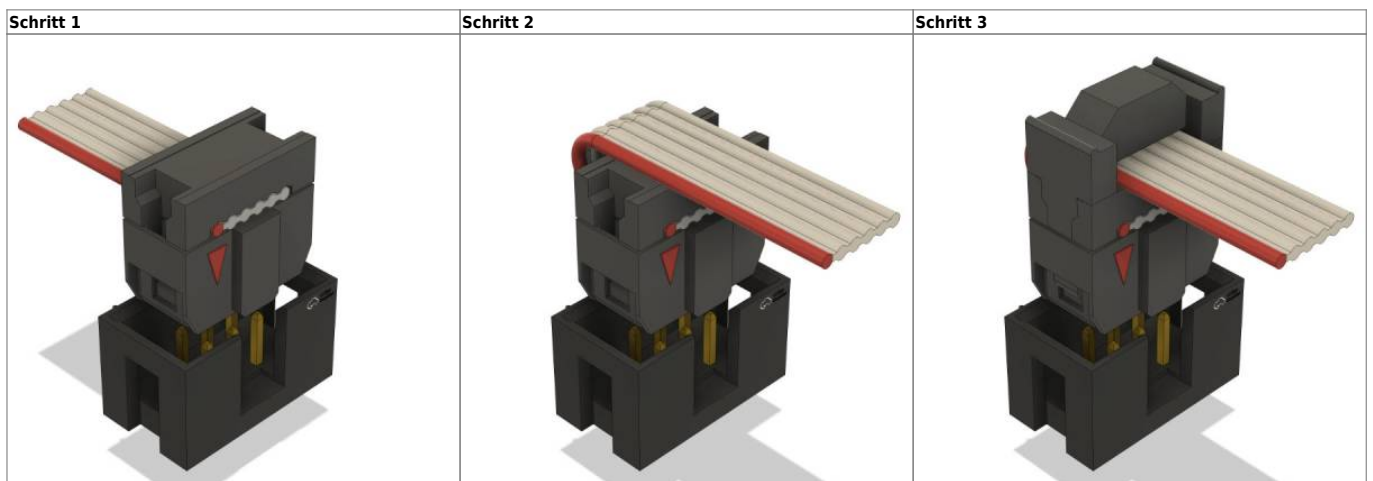
Anleitung

Kabel vorbereiten

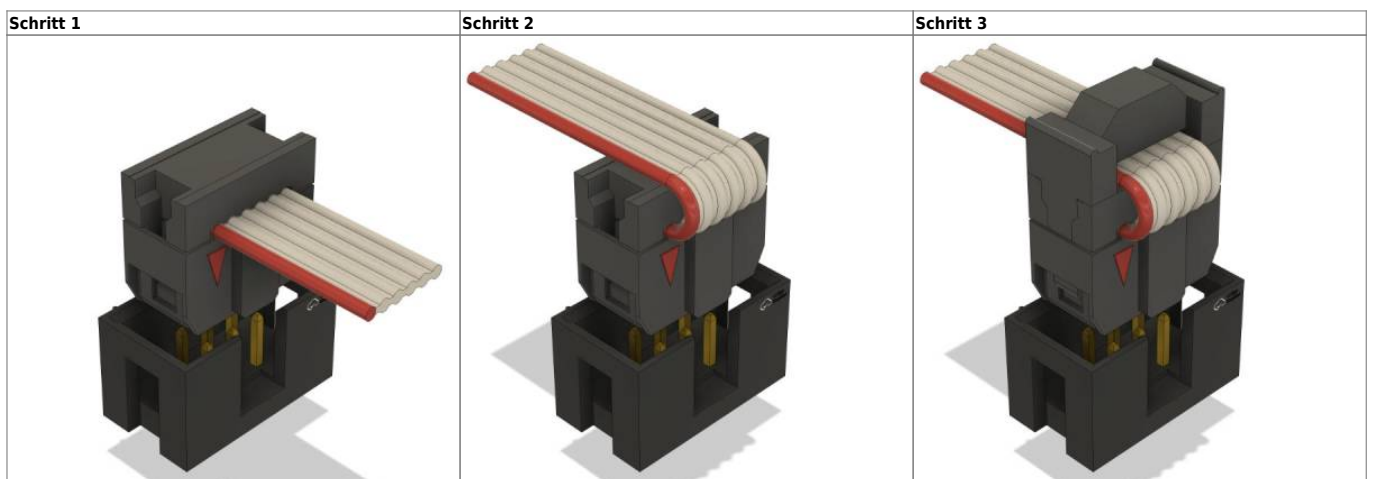
Als erstes wird das Flachbandkabel auf die gewünschte Länge plus etwa 30mm für die Steckerbefestigung gerade mit einer scharfen Schere abgeschnitten.

Richtung definieren

Signal ausgehend

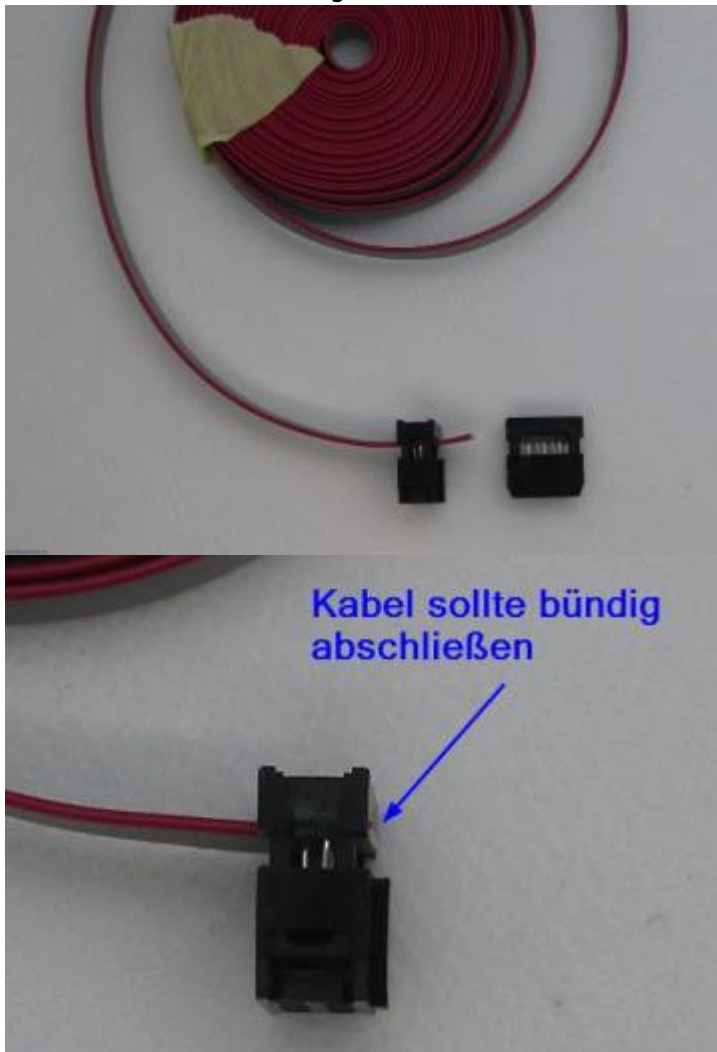


Signal eingehend



Stecker anbringen

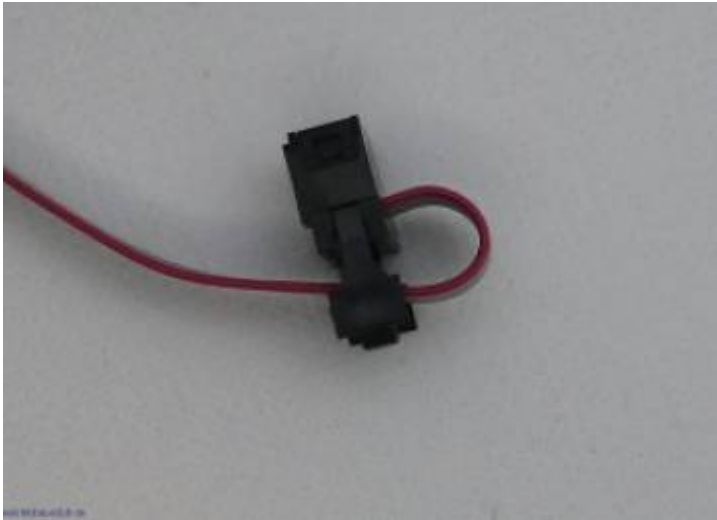
1. Als nächstes wird das Flachbandkabel von links eingefädelt, so das der rote Draht, sich auf der Seite mit der Pfeilmarkierung am Stecker befindet und das Kabel nicht zu weit über steht, am Besten schließt es bündig mit der Steckerkante ab.



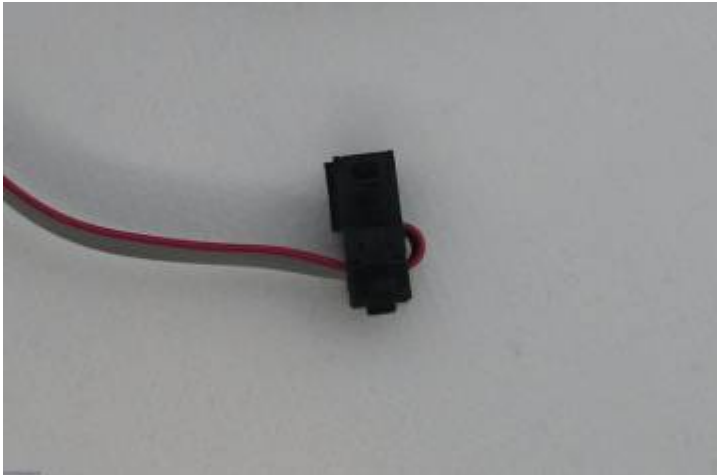
2. Nun wird der Stecker in die Zange eingelegt und mit sanfter Kraft die Zange und somit der Stecker zusammen gedrückt. Sobald man zwei sehr leise Klicks hört, ist der Deckel eingerastet.



3. Nun kann man das Kabel in einem kleinen Bogen über den Stecker legen und die Zugentlastung anbringen. Dabei das Kabel nicht zu fest anziehen, um es nicht zu beschädigen.



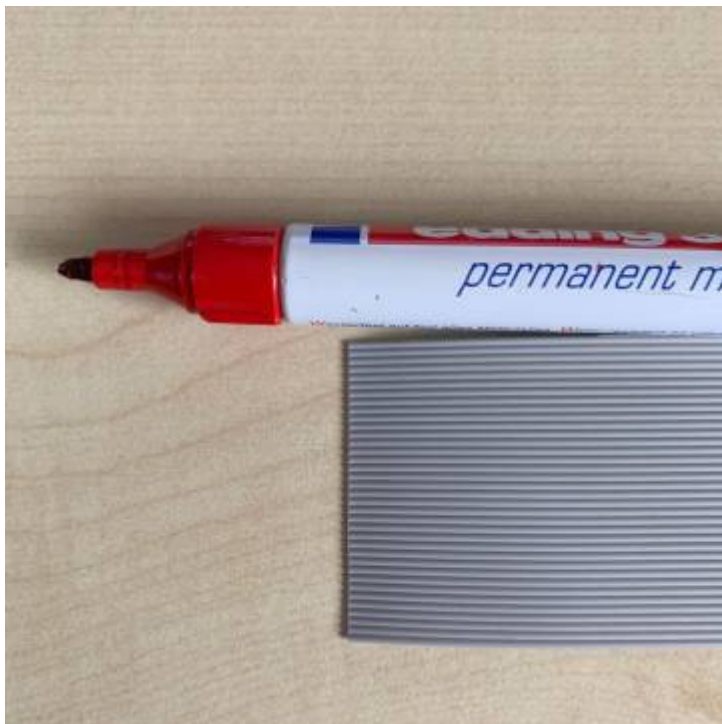
4. Den zweiten Deckel aufsetzen und mit der Hand zusammendrücken. Diesmal gibt es zwei etwas lautere Klicks, wenn die Zugentlastung sauber eingerastet ist.



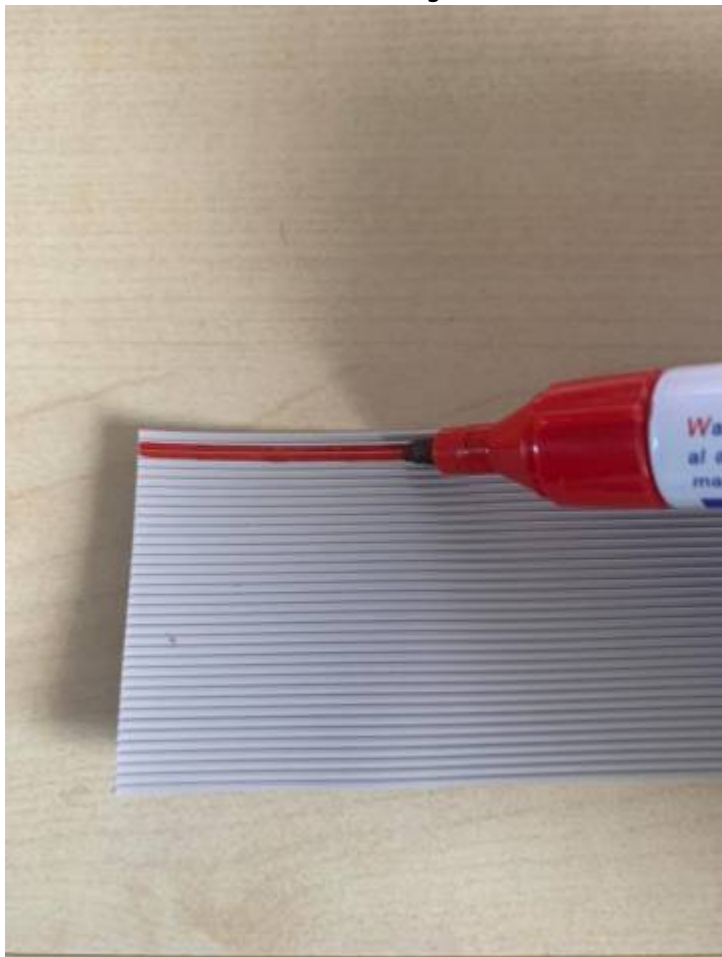
Nachdem der erste Stecker nun fertig ist, befestigen wir den zweiten Stecker am anderen Ende des Kabels. Dazu befolgen wir die obere Anleitung und führen die Schritte 1 bis 4 nochmals aus.

Flachbandkabel markieren und teilen

1. Du brauchst dazu



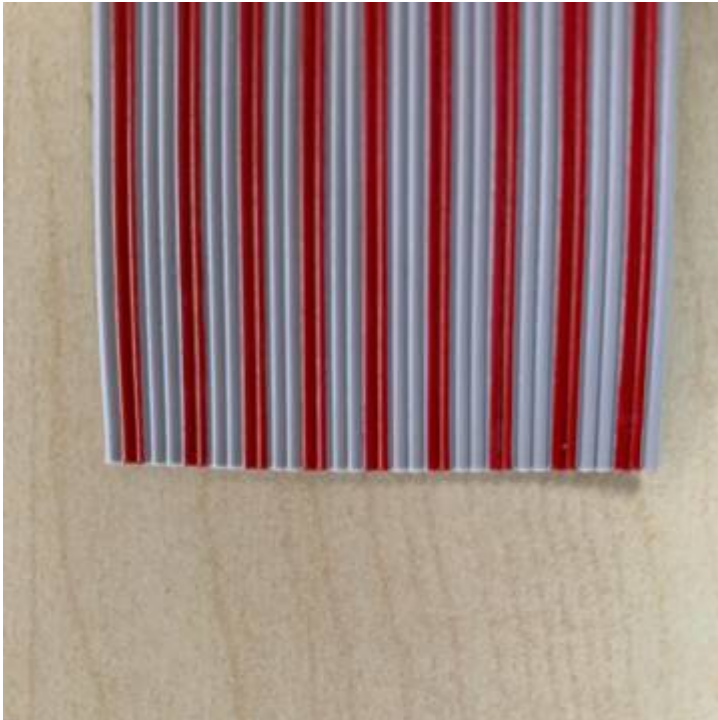
2. Permanent-Stift in die Vertiefung zwischen zwei Kabel setzen und entlangziehen



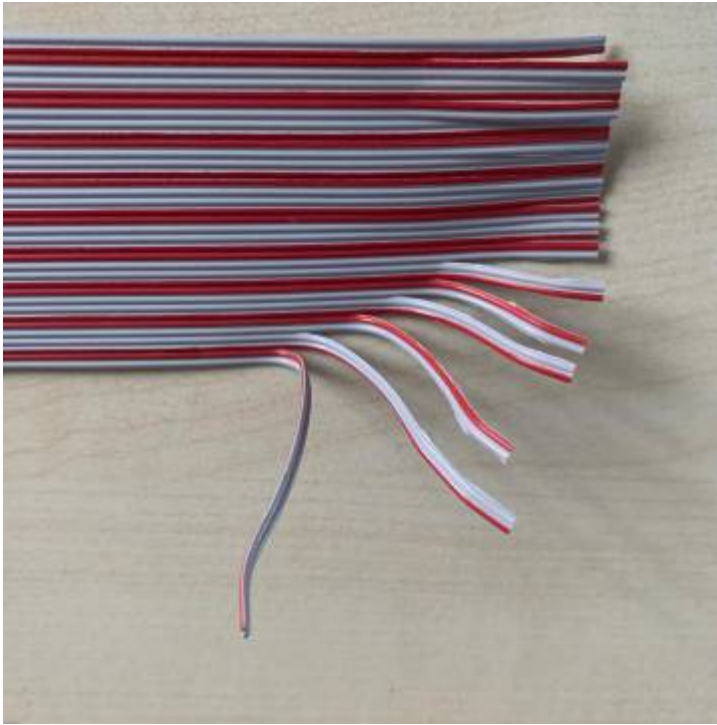
3. Abstand lassen - je nachdem wie viele Pole es sein sollen - Nächste Markierung anbringen (Im Beispiel werden es 2 polige Kabel)



4. Länge soweit gewollt (bzw. bis zum Ende des Flachbandkabels 😊)



5. Kabel teilen



Danke an Jürgen für diese Anleitung [Stummiforum #3102](#)

From:

<https://wiki.mobaledlib.de/> - **MobaLedLib Wiki**

Permanent link:

https://wiki.mobaledlib.de/anleitungen/hilfestellungen/flachbandkabel_stecker?rev=1737117475

Last update: **2025/01/17 12:37**

