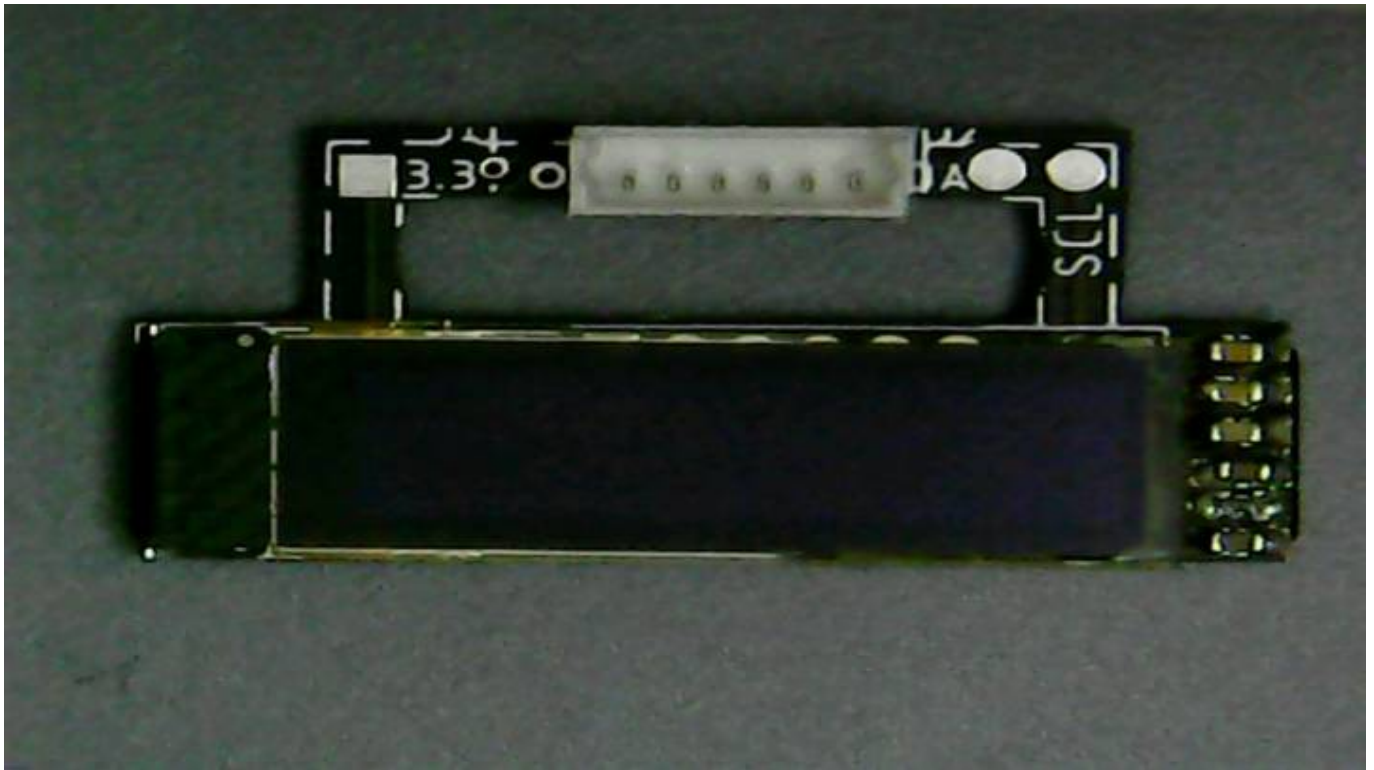


# 760DE Bahnsteigs-Anzeige OLED mit 2 Display



# Stückliste

Nachfolgend findet man die Stückliste der notwendigen Bauteile inkl der Bestellnummern bei Reichelt. Man kann allerdings auch anstelle dem einzelnen Display, [ein Display mit Platine](#) kaufen und die notwendigen Bauteile von dieser ablöten und verwenden.

Anzahl	Bezeichnung	Beschreibung	Bestellnummer	Alternativen, Bemerkungen
1	Board	Platine	ALF 760-BSt_Anzeige_OLED 1x Display	
4	C1, C2, C21, C22	Vielschicht-Kerko, 1.0 µF, SMD-0603	<a href="#">KEM X5R0603 1,0U</a>	
2	C4, C24	Vielschicht-Kerko, 2,2µF, SMD-0603	<a href="#">RND 1500603X225</a>	
4	C9, C10, C20, C29	Vielschicht-Kerko, 4,7µF, 25V, SMD-0603	<a href="#">KEM X5R0603 4,7U</a>	
2	R1, R21	SMD-Widerstand, 0603, 560 kOhm, 125 mW	<a href="#">RND 0603 1 560K</a>	
2	OLED1	OLED display, 14pin, 128*32, IIC, 0,87,,	<a href="#">AliExpress</a>	
2	J1, J3	JST Mini Micro, RM 1,25mm, 3-polig	<a href="#">AliExpress</a>	Alternative: 1x <a href="#">JST Mini Micro, RM 1,25mm, 6-polig</a>

## Bestückung - Aufbauanleitung

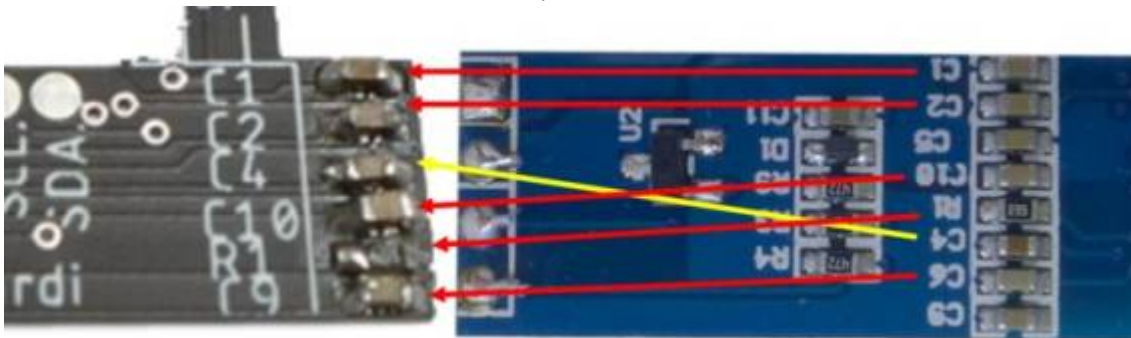
Die Bestückung der Platine muss beidseitig mit allen SMD-Bauteilen erfolgen, auch wenn nur ein Display verwendet werden möchte. Wenn man nur 1 Display haben möchte, kann man auch [diese Variante](#) verwenden.

### Auslöten von der original Platine

#### Kondensatoren und Widerstände

Dieser Schritt ist nur notwendig, wenn man sich dafür entscheiden hat, die notwendigen Kondensatoren, Widerstände und das Display von der Komplettplatine zu verwenden. Das Entfernen der Bauteile von der Platine geht ganz leicht.

Dazu einfach das Lötzinn auf einer Seite schmelzen und mit Entlötlitze das flüssige Lötzinn entfernen. Nun kann man mit einer Pinzette das Bauteil greifen und auf der anderen Seite des Bauteils das Lötzinn verflüssigen und das Bauteil vorsichtig abheben. Danach unbedingt merken welches Bauteil es war oder in einen Behälter mit Deckel und Beschriftung geben. Die Kondensatoren sind leider nicht ausreichend beschriftet um zu erkennen, welchen Wert diese haben.

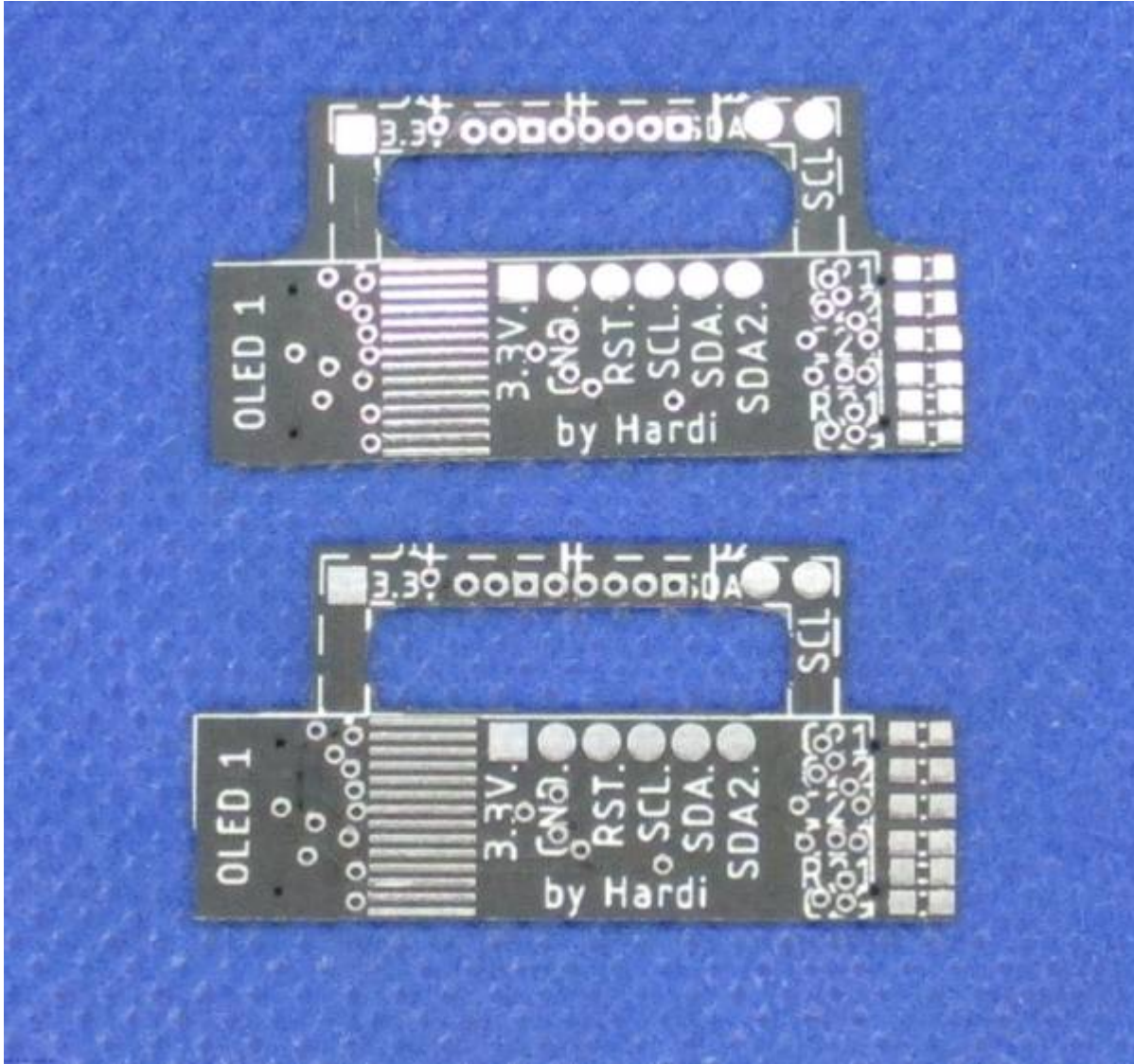


#### Display

Das ablöten des Displays ist gar kein Problem. Zum auslöten verzinnt man die Kontakte noch mal neu und erwärmt dann mehrere gleichzeitig vom Rand aus während man die Flexleiterplatte vorsichtig anhebt.

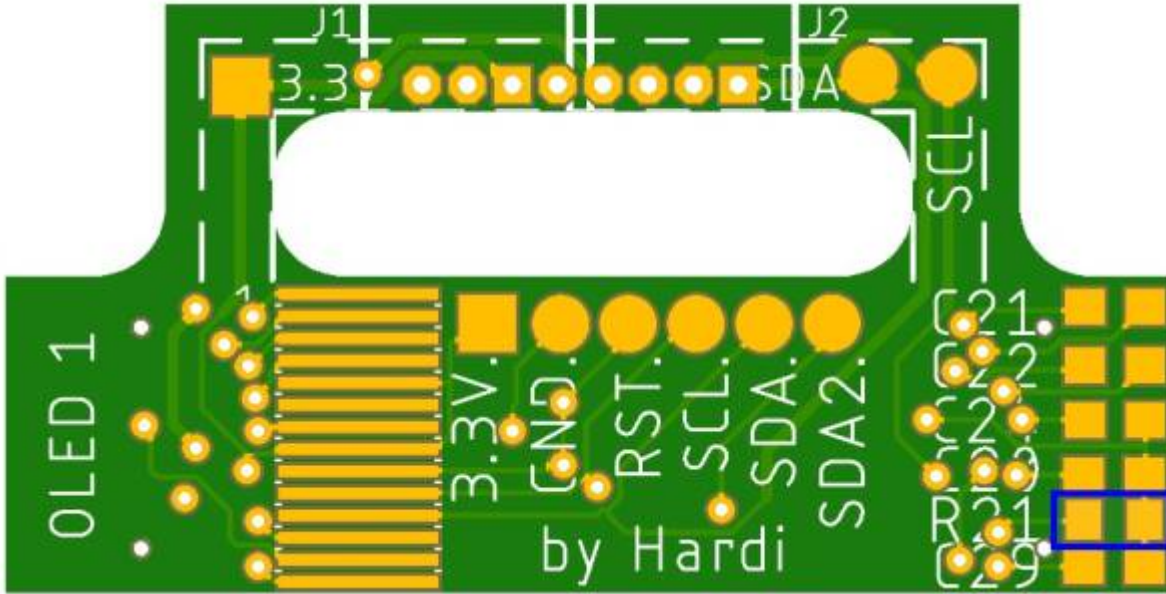
## Bearbeiten der Platine

Damit die Platine in die dünnen Halterungen der Bahnsteiganzeige passt, muss die Platine mit einer guten und kleinen Schlüsselfeile bearbeitet werden. Dies ist notwendig, da der Hersteller der Platinen keine Rundungen kleiner 4mm ausfräsen kann. Auf dem nachfolgenden Bild ist oben die Platine im Originalzustand, unten die bereits bearbeitete Platine. Besondere vorsichtig ist an der Oberseite der Platine zu beachten. Dort liegen die Leiterbahnen sehr dicht an der Außenseite und können daher leicht beschädigt werden.

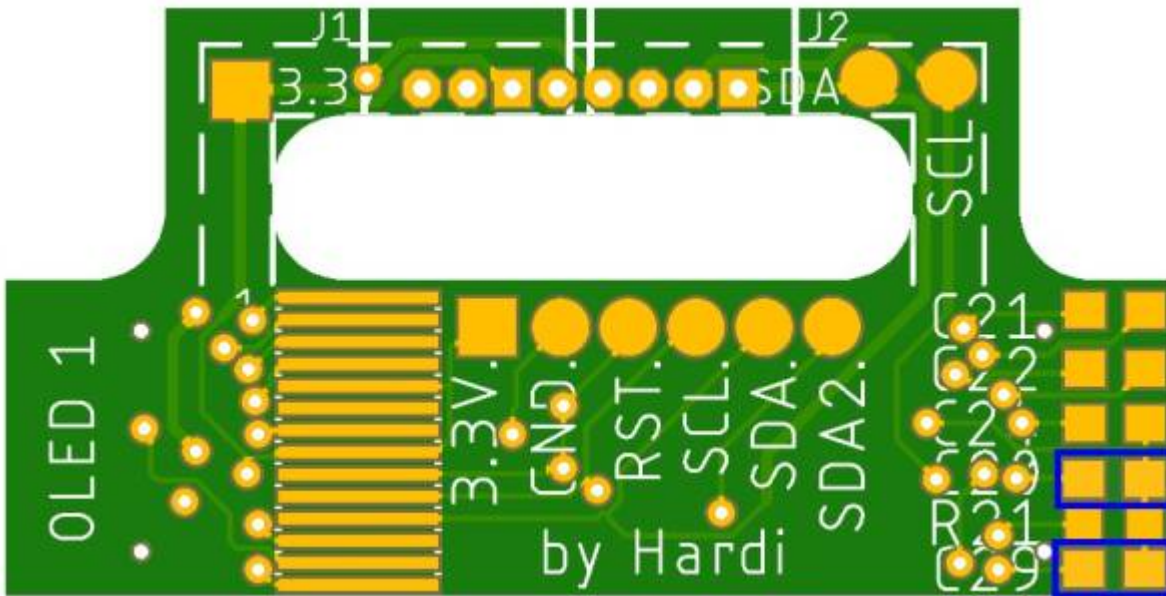


### Bestückung Oberseite - Teil 1

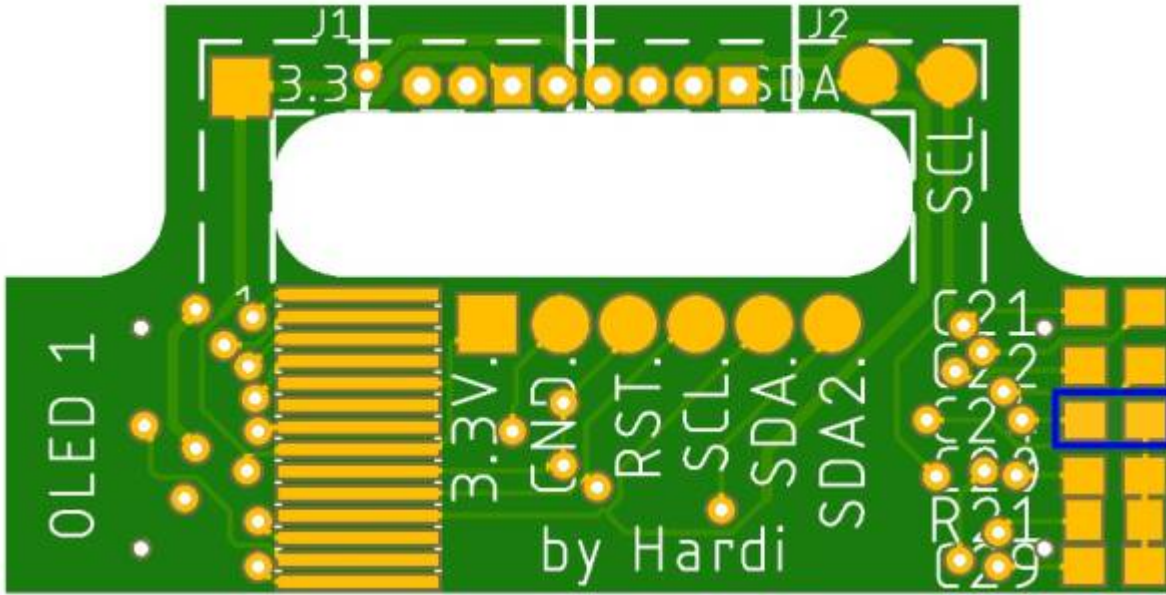
Den Anfang auf der Oberseite der Platine macht der Widerstand R21,



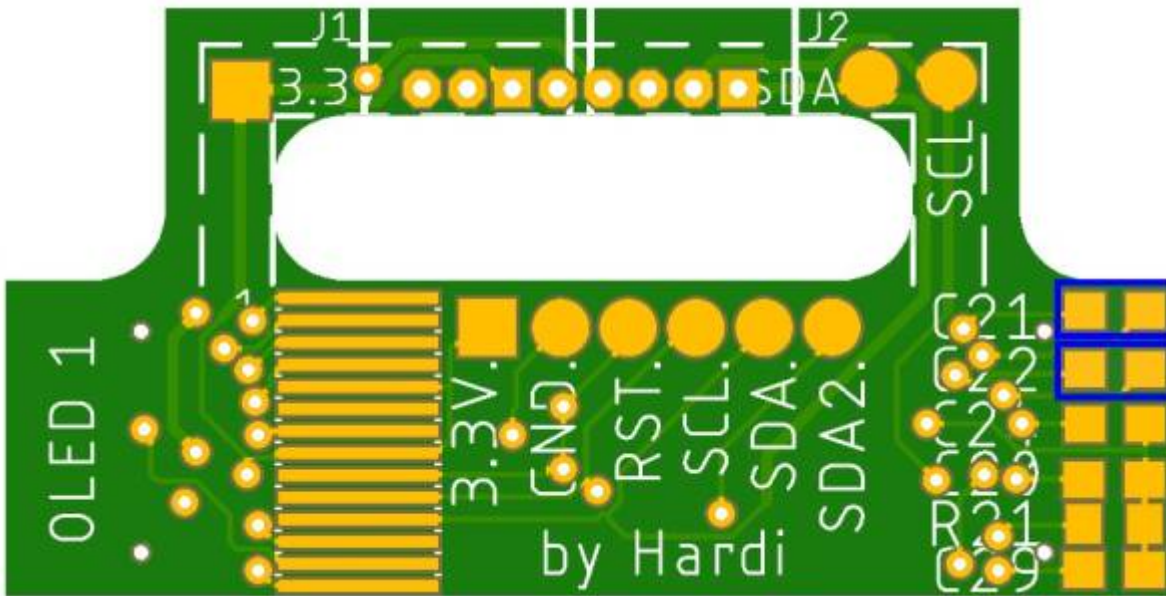
gefolgt von den Kondensatoren C20 und C29 (4,7µF),



dem Kondensator C24 (2,2µF)

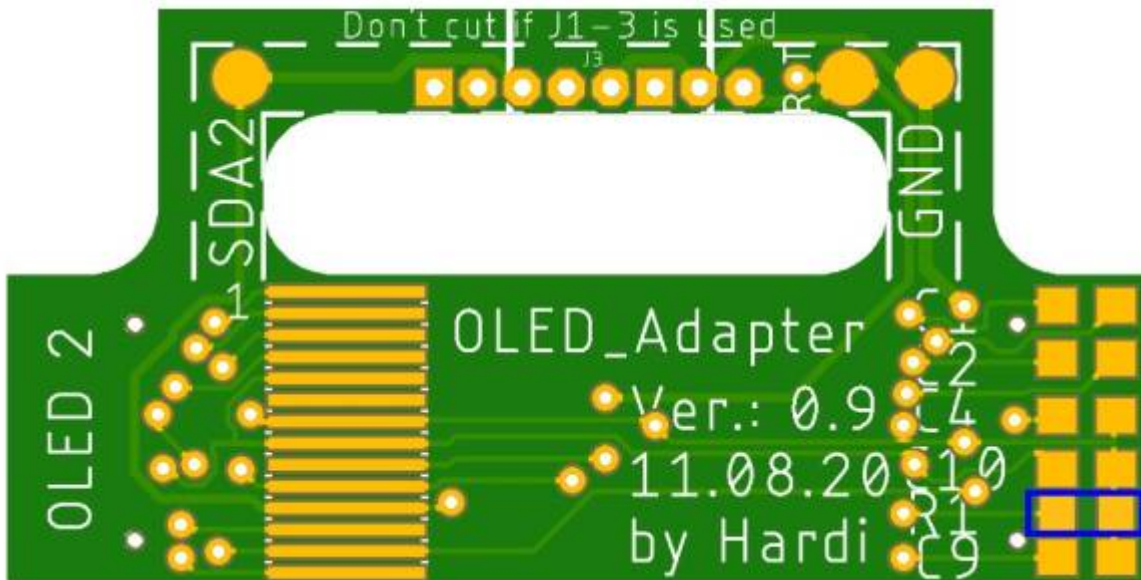


und den Kondensatoren C21 und C22 (470nF).

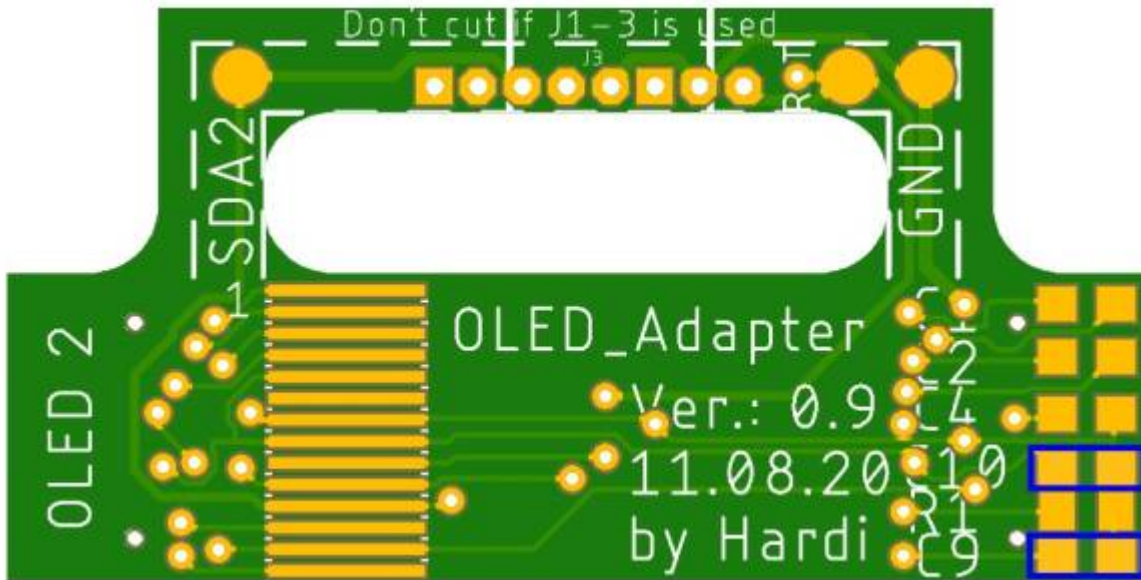


## Bestückung Unterseite - Teil 1

Den Anfang auf der Unterseite der Platine macht der Widerstand R1,



gefolgt von den Kondensatoren C9 und C10 (4,7µF),



dem Kondensator C4 (2,2µF)

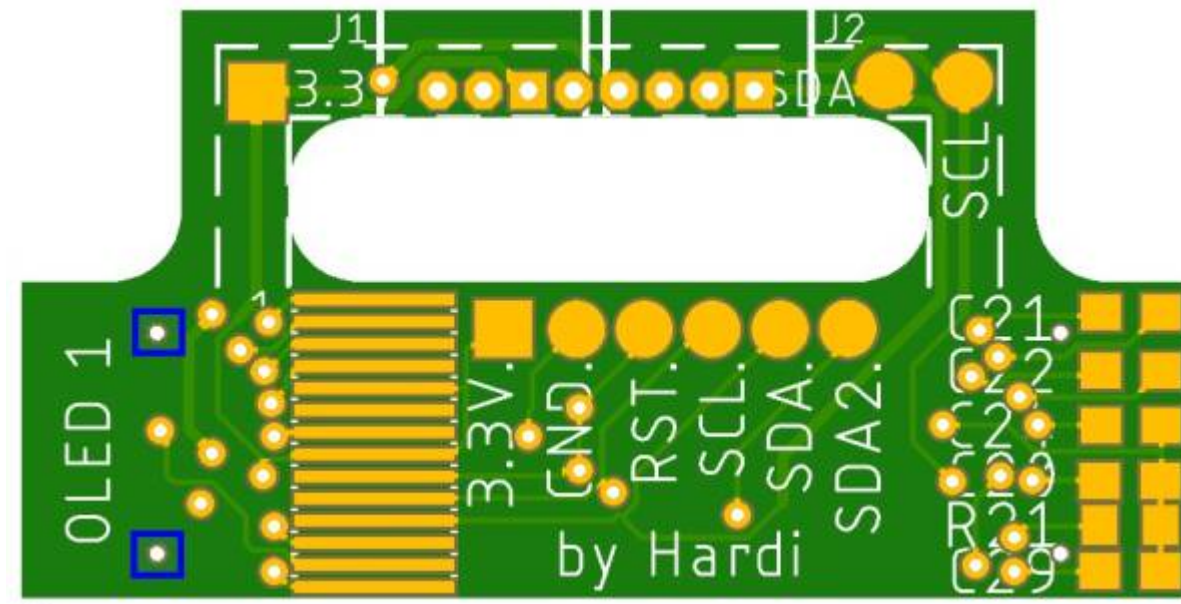


und den Kondensatoren C1 und C2 (470nF).



## Bestückung Oberseite - Teil 2 - Display

Zum Anlöten wurden auf der jeder Seite der Platine zwei kleine Löcher vorgesehen durch die man einen Draht stecken kann. Mit diesen wird dann das Displayflexkabel an der richtigen Position fixiert. Dann muss man nur noch winzige Korrekturen machen und kann die Leiterbahnen verbinden. Dazu mit der obersten Leiterbahn beginnen und schauen das diese nach dem anlöten noch sauber ausgerichtet ist. Erst nachdem die Position passt, kann die nächsten Kontakte mit winzigen Mengen Zinn verlöten.



## Bestückung Unterseite - Teil 2 - Display

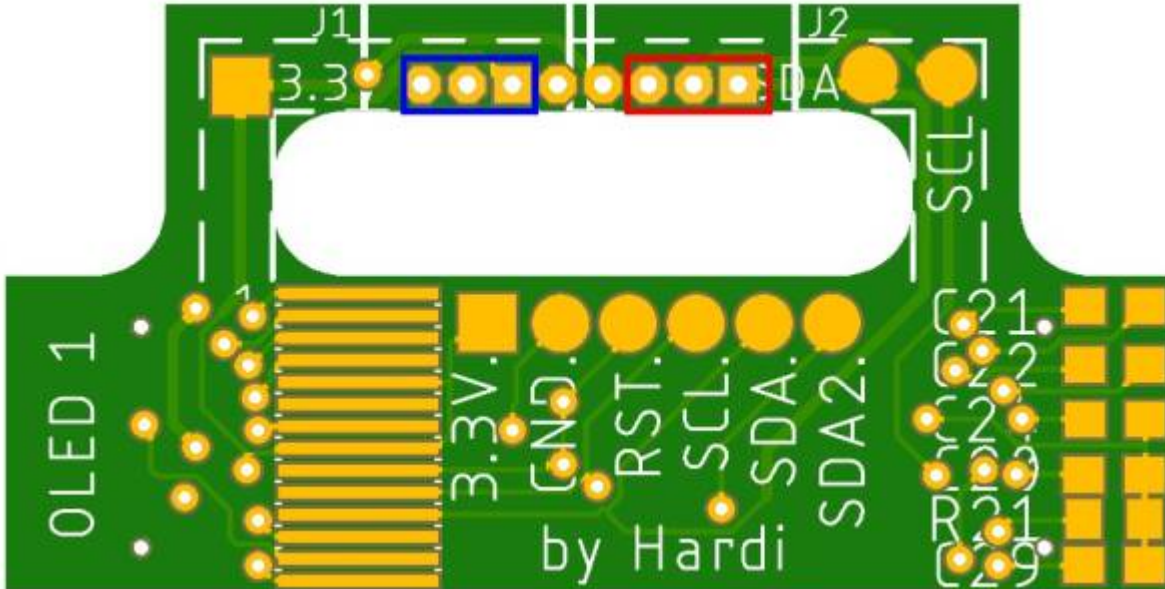
Wie auch auf der Oberseite gibt es hier Löcher für die Fixierung des Flexleiters. Denn Anfang macht wieder die obersten Leiterbahn. Wenn von dieser nach dem festlöten die Position passt, kann mit den andern Kontakte weitergemacht werden.



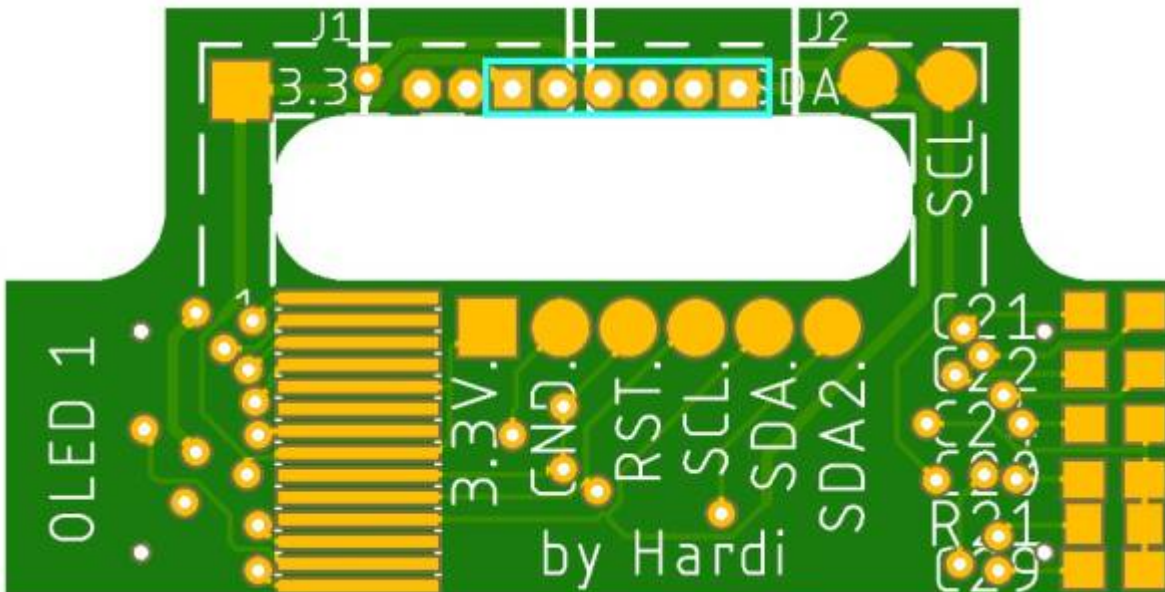
### Bestückung Oberseite - Teil 3 - Verbindung

Die letzten Bauteile sind die beiden Steckverbinder welche oben im Griff eingelötet werden. Wenn man die beiden einzelnen dreipoligen Verbinder nimmt werden die folgenden Lötunkte verwendet.

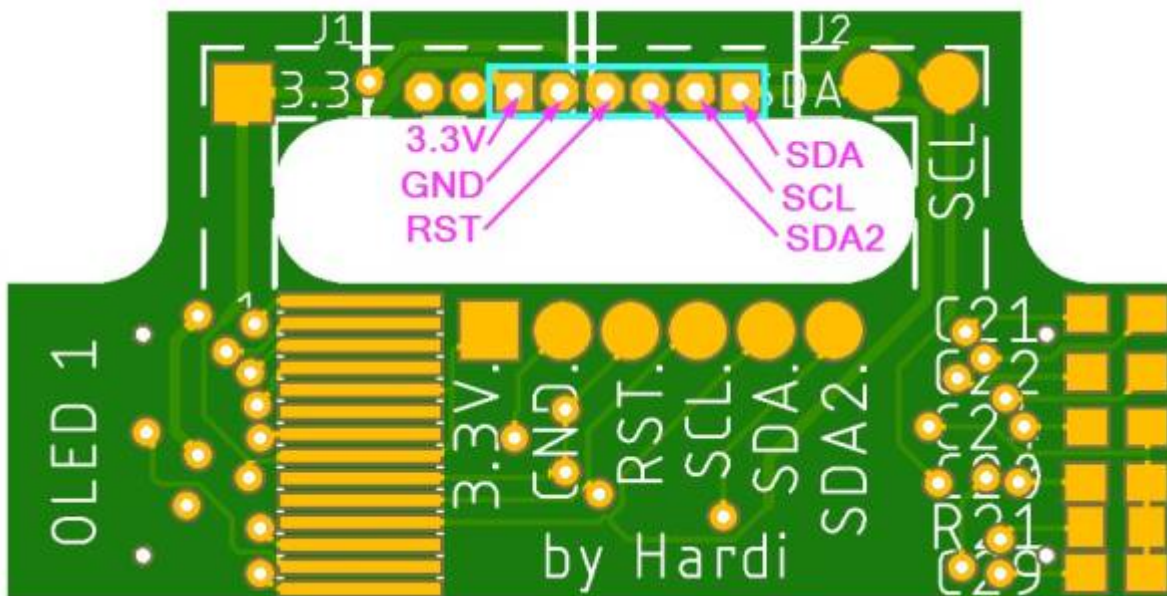
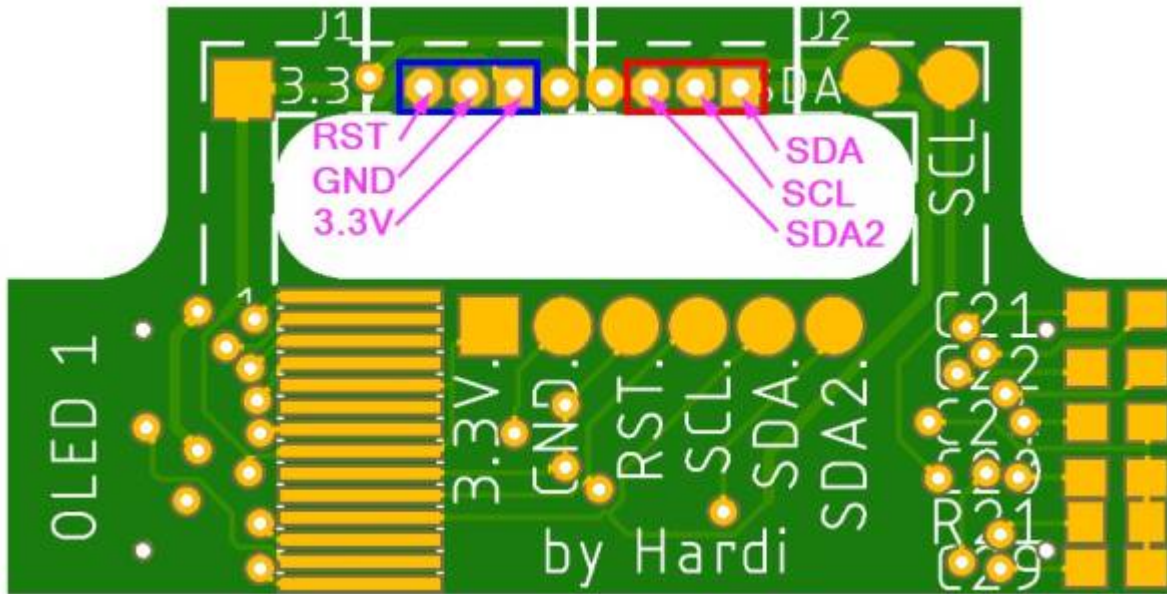
J1 ist blau markiert, J2 ist rot markiert.



Bei der Verwendung des sechspoligen Verbinders J2&J3, kommt die Buchse in diese Lötunkte.

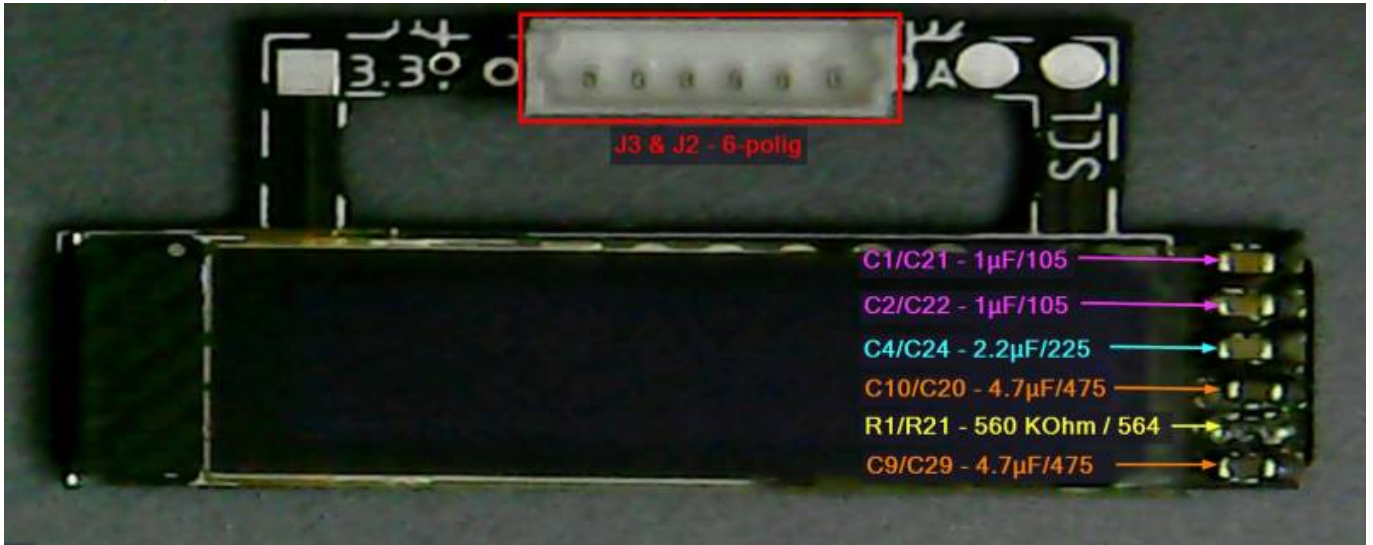


Die Belegung der Kontakt ist wie auf dem nachfolgenden Bildern beschrieben.

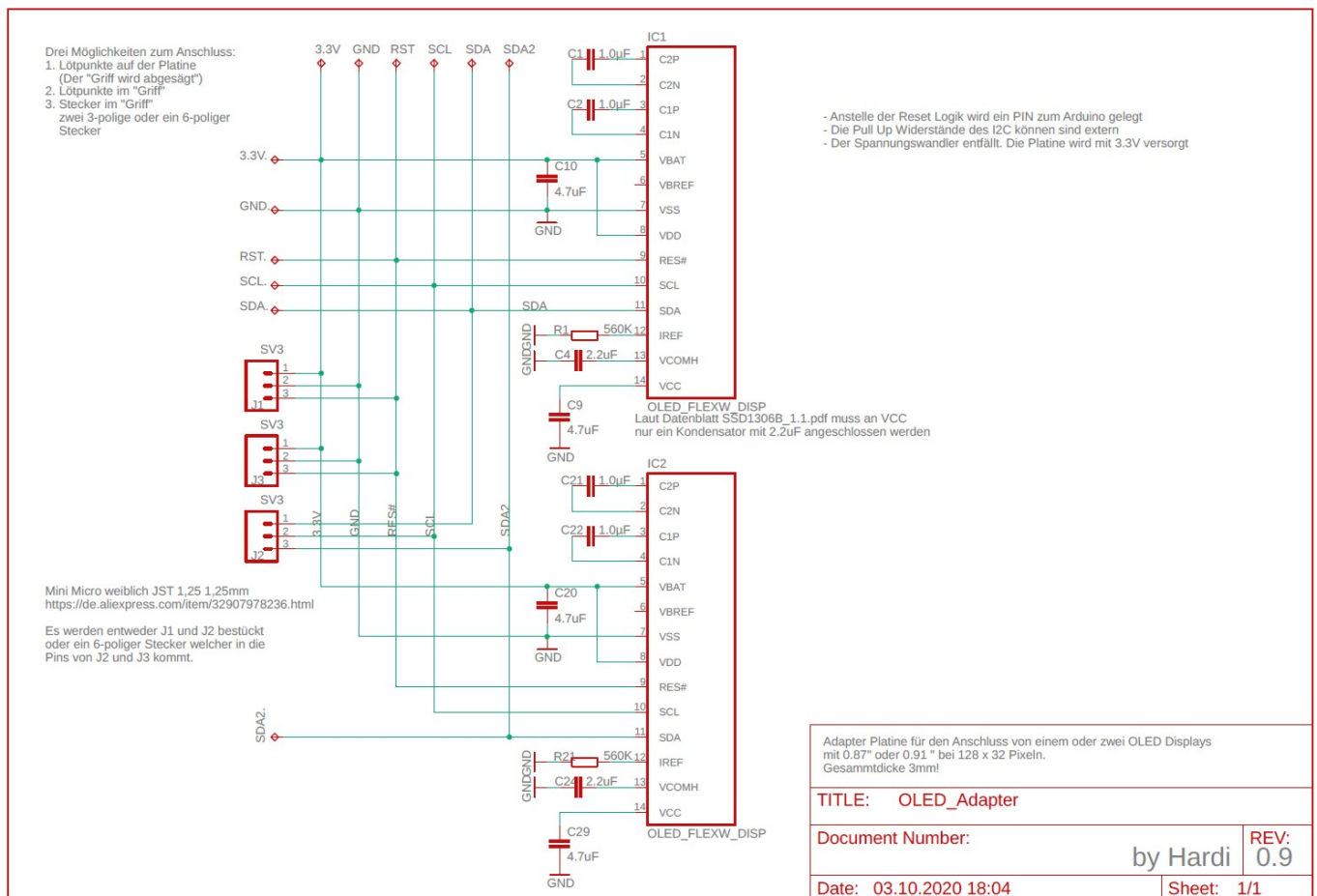


### Bild der fertigen Platine mit Beschriftungen

Da die Bauteile auf der Ober- und Unterseite identisch bestückt werden, wurden die Beschriftungen zusammen gefasst.



### Schaltplan



From:  
<https://wiki.mobaledlib.de/> - **MobaLedLib Wiki**

Permanent link:  
[https://wiki.mobaledlib.de/anleitungen/oled/760de\\_2xdisplay?rev=1601741577](https://wiki.mobaledlib.de/anleitungen/oled/760de_2xdisplay?rev=1601741577)

Last update: **2020/10/03 17:12**

