



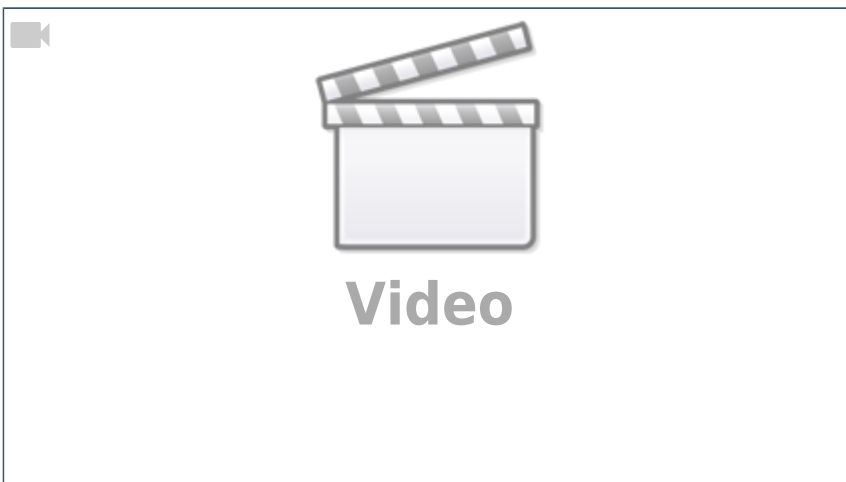
In Arbeit...

# 790 TFT-Display-Steuerung

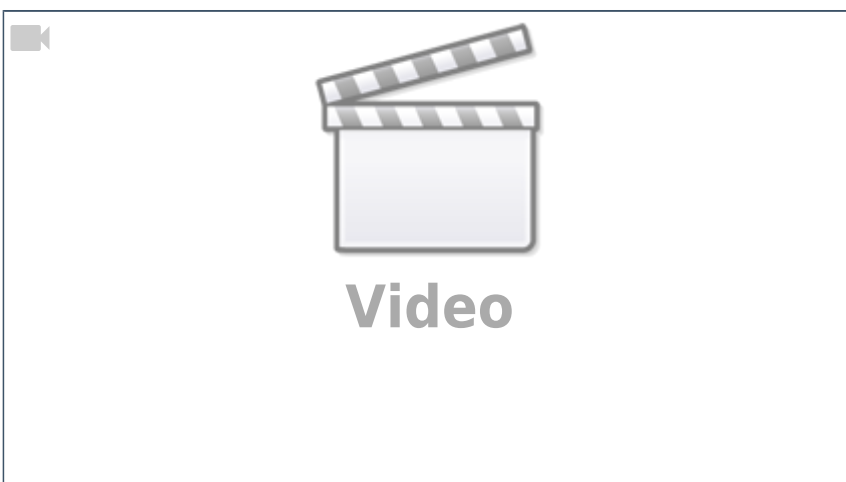
**Neue Version erhältlich:** [790 TFT-Display-Steuerung](#)

Die Adapter für die 0,96 und 1,8 Zoll-Displays haben mit der MobaLedLib streng genommen nichts zu tun.

Sie wurden von Jürgen ([fromue](#)) im Herbst 2021 bei einem unserer Stammtische vorgestellt und das damit verbundene Interesse war groß. Jürgen stellte daraufhin im November 2021 den Sketch zur Verfügung und präsentierte uns im Video seine Tankstelle.



Michael [raily74](#) entwickelte daraufhin eine passende Platine, die wieder in einem der Stammtische vorgestellt wurde.



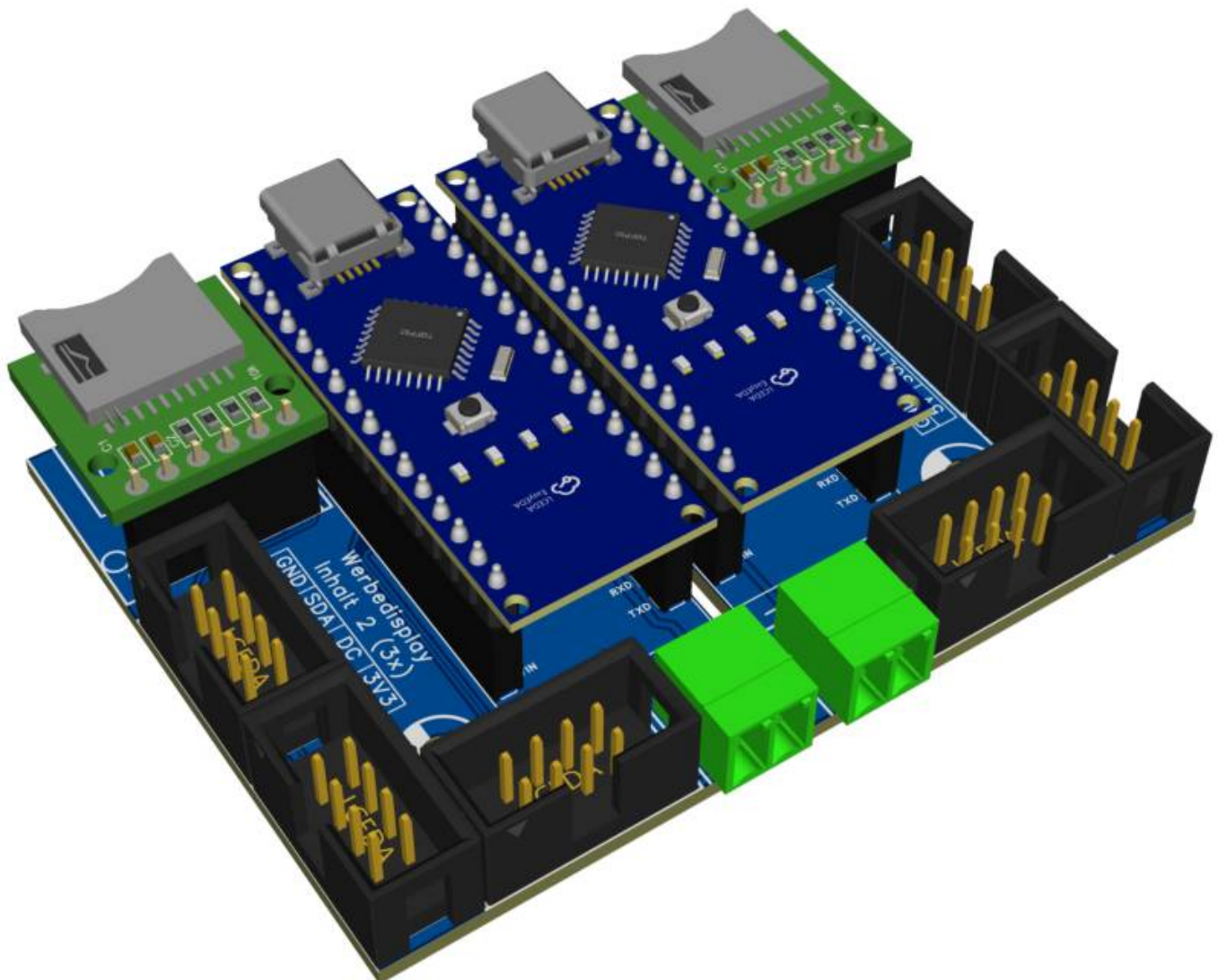
Egal ob nun Tankstellen-Tafel oder Werbetafel auf Bahnsteig oder an Bushaltestelle, als erstes muss eine Verkabelung der Displays zum Arduino her. Um das Ganze zu vereinfachen, wurde von Michael [raily74](#) eine Adapterplatine entwickelt, die je Platine zwei unterschiedliche Displays betreiben kann.

Sollen zwei oder drei Displays denselben Inhalt zeigen, so stehen je „Anzeige“ drei Anschlüsse zur Verfügung. Die Platine versorgt also bis zu sechs Displays mit zwei unterschiedlichen Inhalten. Dabei ist sie spiegelverkehrt aufgebaut und lässt sich in der Mitte einfach teilen. So erhält man eine Platine, die beispielsweise ein Display in einer Hauswand betreiben kann.

### Die Idee hinter der Platine ist Folgende:

Zwei auf einem Bahnsteig nebeneinander positionierte Werbetafeln werden nie die gleichen Anzeigeninhalte haben, da der Werbetreibende dafür auch zweimal bezahlen müsste. Realistischer ist in dem Fall die Anzeige unterschiedlicher Plakate. Baut man diese Werbetafeln dann auch noch mit zwei Displays je Rahmen (also vorder- und rückseitig), könnten vier unterschiedliche Inhalte sinnvoll sein. Baut man aber vier dieser doppelseitigen Monitore, kann man zumindest die entgegengesetzt angeordneten synchron laufen lassen, weil man diese nie gleichzeitig sehen wird.

Die Platine bedient zwei unterschiedliche Inhalte und bietet bis zu zwei Kopien je Inhalt. Es können maximal sechs Display betrieben werden, wobei jeweils drei davon identisch sind (sowohl technisch als auch inhaltlich). Eine Platine eignet sich z. B. für vier Displays auf einem Bahnsteig, bei dem zwei in Fahrtrichtung und zwei entgegen zeigen. Bei sechs Displays je Bahnsteig (drei in Fahrtrichtung, drei entgegen), sollten schon zwei Platinen zum Einsatz kommen.



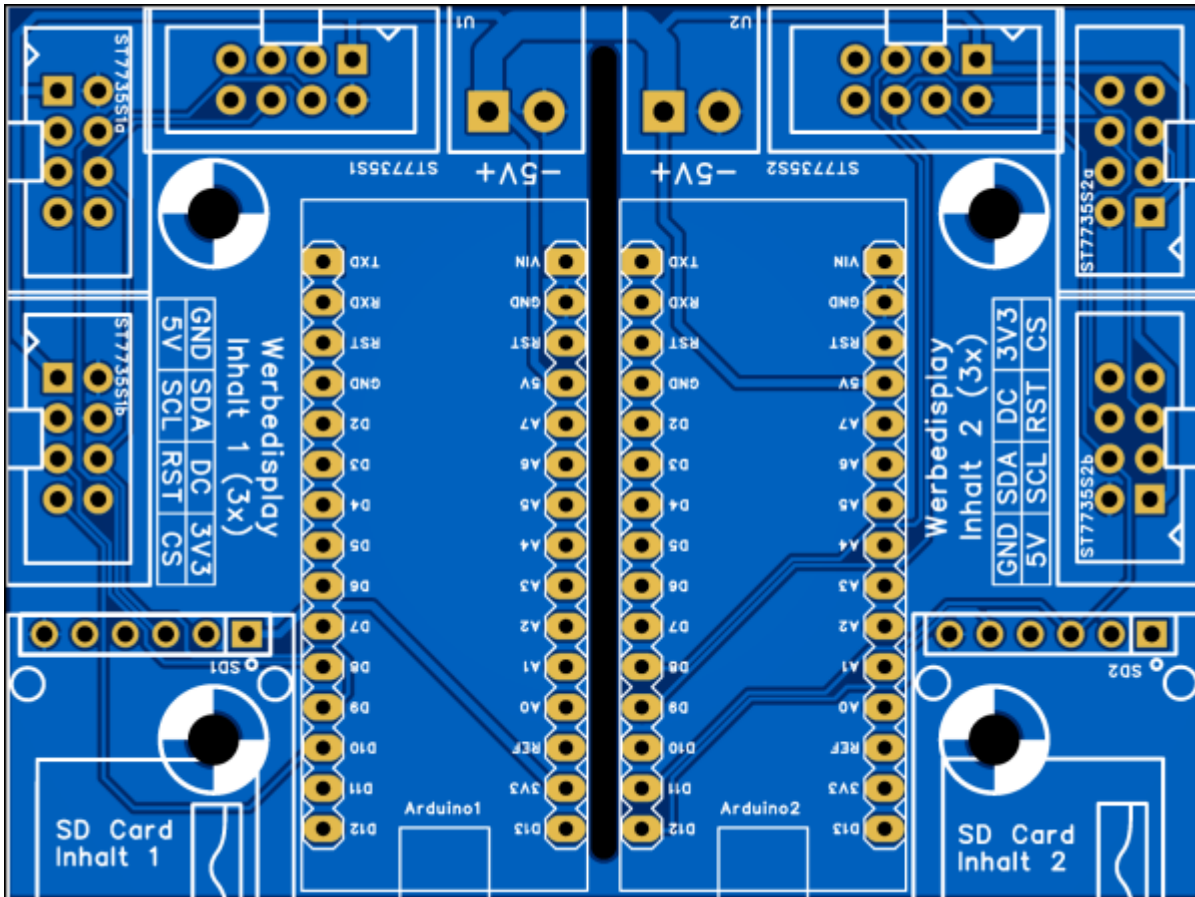
# Stückliste

Nachfolgend findet man die Stückliste der notwendigen Bauteile inkl der Bestellnummern bei Reichelt.

Anzahl	Bezeichnung	Beschreibung	Bestellnummer	Alternativen, Bemerkungen
1	Board	Platine	790-Werbedisplay	
2	SD	SD-Crad Reader	<a href="#">AliExpress</a>	
2	+5V	Stiftleiste - 2-pol, RM 3,5 mm, 90°	<a href="#">CTB932HD-2</a>	Alternative: siehe nächste Zeile
6	ST7735Sx	Wannenstecker, 8-polig	<a href="#">BKL 10120552</a>	Günstiger bei Pollin oder AliExpress
5	A1, A2	Buchsenleiste, 15-pol	<a href="#">BL 1X20G8 2,54</a>	<b>Diese Buchsenleiste muss leider geteilt werden. Bei Conrad ist auch die 15-polige Variante erhältlich.</b>
2	A1	Arduino Nano	<a href="#">ARDUINO NANO</a>	Günstiger bei AliExpress

## Bestückung

Auf eine detaillierte Bestückungsanleitung kann an dieser Stelle verzichtet werden, weil die 14 Bauteile aus dem Platinenlayout hervorgehen. Auch die Belegung der Pins im achtpoligen Wannenstecker ist auf der Platine aufgedruckt.



Die Anschlussklemme auf der Ausgangsseite wird nur benötigt, wenn die Adapterplatine in eine bestehende 5 Volt-Versorgungsleitung eingebunden wird (durchschleifen) oder wenn die Platine in zwei Hälften getrennt wird.

Für den Betrieb des Displays sind lediglich acht Pins des Arduinos nötig. Daher ist die Montage über Buchsenleisten optional. Für das direkte Verlöten der entsprechenden Arduino-Pins sind diese auf der Unterseite der Platine gekennzeichnet. Auch der SD Card Reader kann in dem Fall direkt eingelötet werden.



Die durchgeschleiften Leitungen für Plus und Minus sind so stark ausgeführt, dass die Platine durchaus in die Versorgungsleitung eines Verteilers oder eines Single Connectors integriert werden kann.

Bis zu 2,7A dürfen über die 70mil starken Leitungen fließen.

## Tipps zum Sketch Bilderrahmen (Werbetafel)

### 3D-Gehäuse - Display-Steuerung

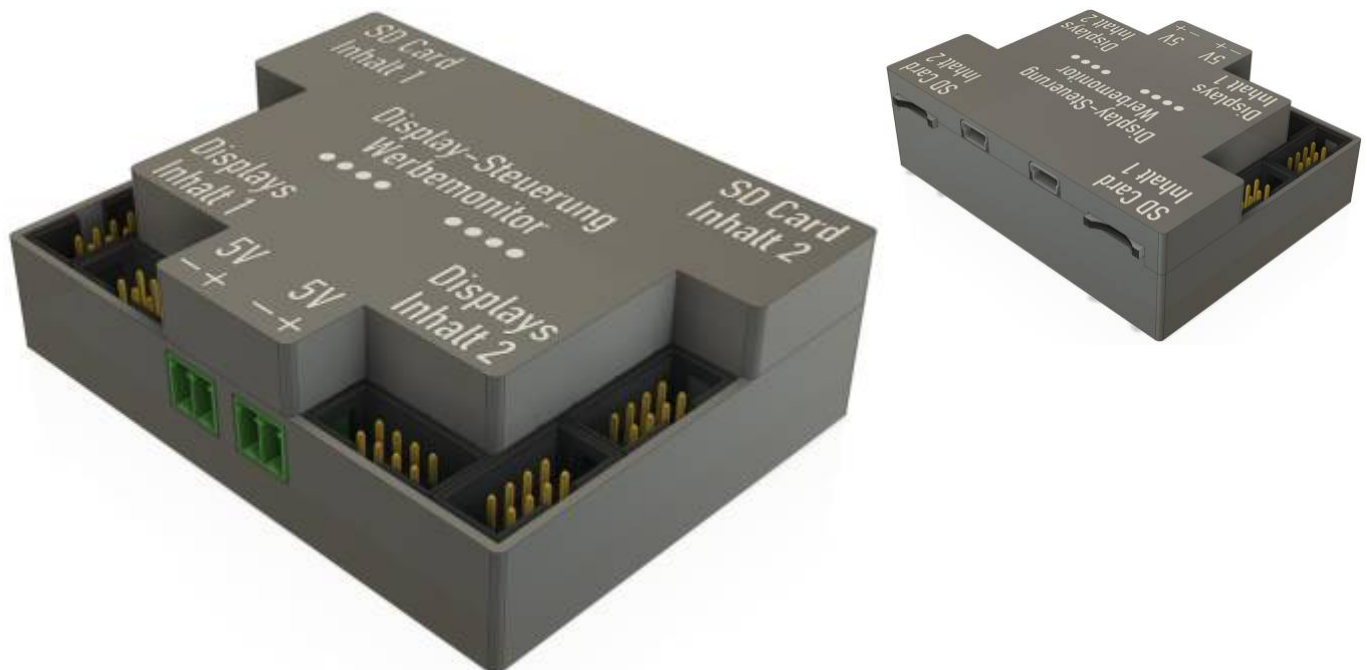
Eignung für 3D-Drucker: **FFF / FDM** ★★★★★ **SLA / STL** ★★★★★



Die Druckdaten sind hier zu finden:

[https://github.com/Hardi-St/MobaLedLib\\_Docu/tree/master/3D\\_Daten\\_fuer\\_die\\_MobaLedLib/Gehaeuse-740\\_Display-Steuerung\\_Zugzielanzeiger](https://github.com/Hardi-St/MobaLedLib_Docu/tree/master/3D_Daten_fuer_die_MobaLedLib/Gehaeuse-740_Display-Steuerung_Zugzielanzeiger)

**Platzhalter - Datei folgt!**



## Download der Dateien



Arduino Sketch „Werbetafel“:

[https://github.com/raily74/MobaLedLib/blob/main/OLED/Werbetafel/Bilderrahmen\\_SPI\\_80\\_160\\_Display.zip](https://github.com/raily74/MobaLedLib/blob/main/OLED/Werbetafel/Bilderrahmen_SPI_80_160_Display.zip)

[https://github.com/raily74/MobaLedLib/blob/main/OLED/Werbetafel/Bahnhofsanzeiger\\_TFT\\_0.96\\_V3\\_Juergen.zip](https://github.com/raily74/MobaLedLib/blob/main/OLED/Werbetafel/Bahnhofsanzeiger_TFT_0.96_V3_Juergen.zip)



Arduino Sketch „Tankstelle“:

Link Tankstelle



Anschlussbeschreibung der verwendeten Bildschirme:

[https://github.com/raily74/MobaLedLib/blob/main/OLED/Werbetafel/Anschlussbeschreibung\\_Bildschirme.xlsx](https://github.com/raily74/MobaLedLib/blob/main/OLED/Werbetafel/Anschlussbeschreibung_Bildschirme.xlsx)

From:

<https://wiki.mobaledlib.de/> - **MobaLedLib Wiki**

Permanent link:

[https://wiki.mobaledlib.de/anleitungen/oled/werbetafel\\_prototyp?rev=1751190300](https://wiki.mobaledlib.de/anleitungen/oled/werbetafel_prototyp?rev=1751190300)

Last update: **2025/06/29 09:45**

