

# Zugzielanzeiger für den Bahnsteig mit Arduino

Neben der Entwicklung für die MobaLedLib hat Hardi auch für ein anderes Projekt, im Stummforum, die Platinen entwickelt.

Es handelt sich dabei um den [Zugzielanzeiger](#).

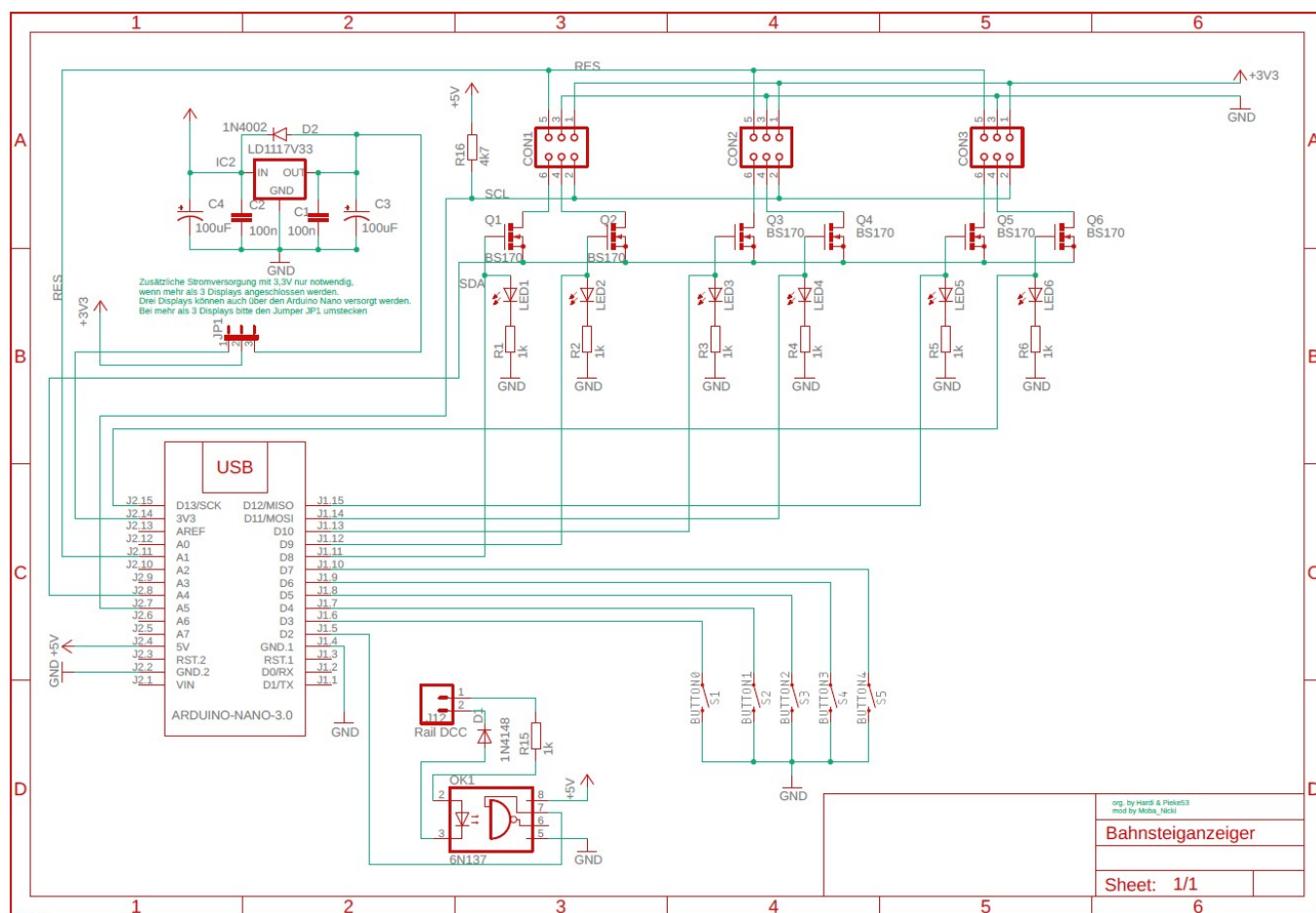
Die Platine für das Display gibt es aktuell in zwei Versionen bei uns im Sortiment.

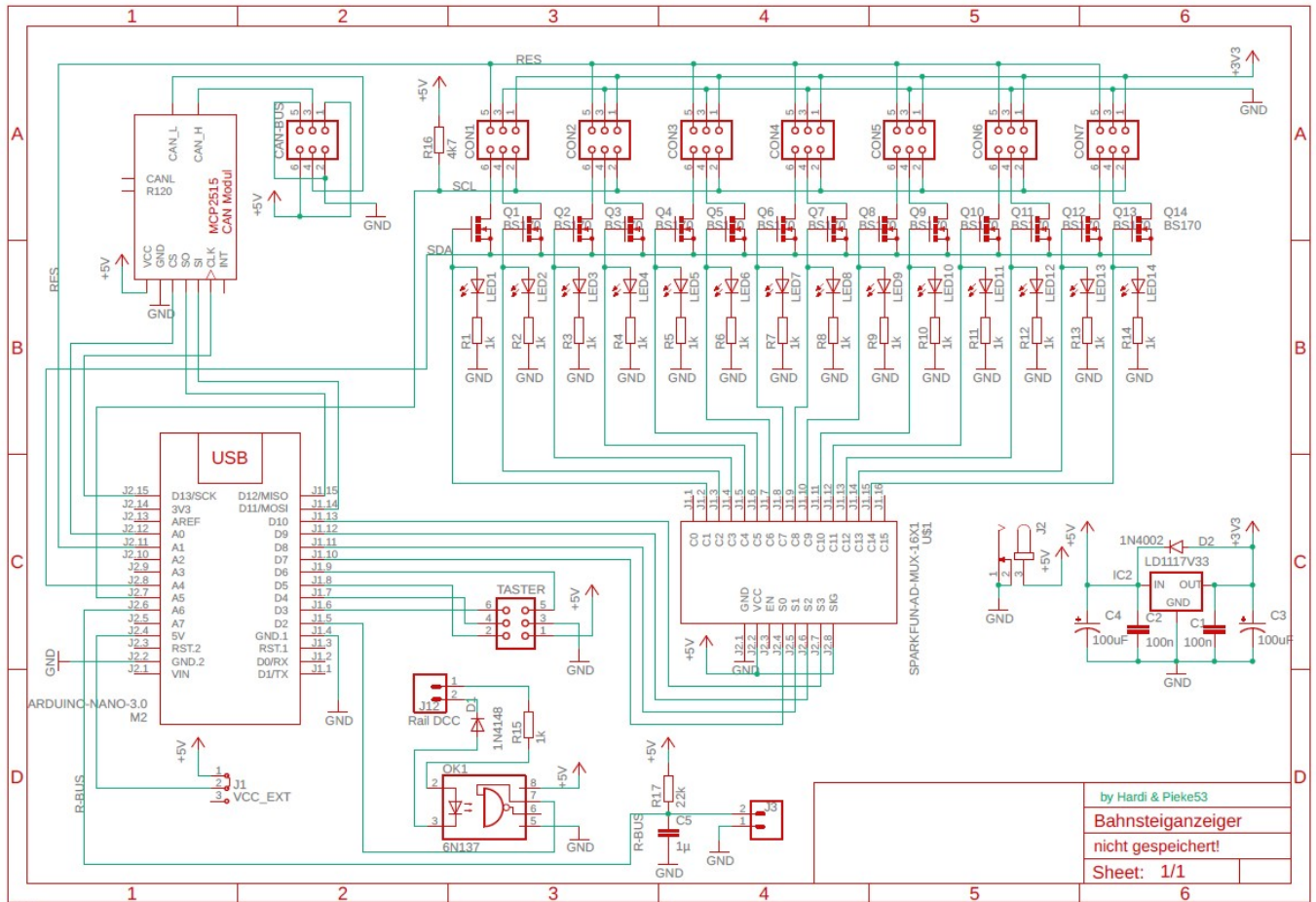
- [Zugzielanzeiger mit einem Display](#)
- [Zugzielanzeiger mit zwei Displays](#)

Für die ersten Tests der Ansteuerung der Displays können diese Schaltungen verwendet werden.



Die Schaltungen befinden sich noch im Versuchsstadium und können Fehler enthalten.





From: <https://wiki.mobaledlib.de/> - MobaLedLib Wiki

Permanent link: <https://wiki.mobaledlib.de/anleitungen/oled/zugzielanzeiger>

Last update: 2023/03/04 18:53

