

Neben der Entwicklung für die MobaLedLib hat Hardi auch für ein anderes Projekt, im Stummiforum, die Platinen entwickelt.

Es handelt sich dabei um den Zugzielanzeiger.

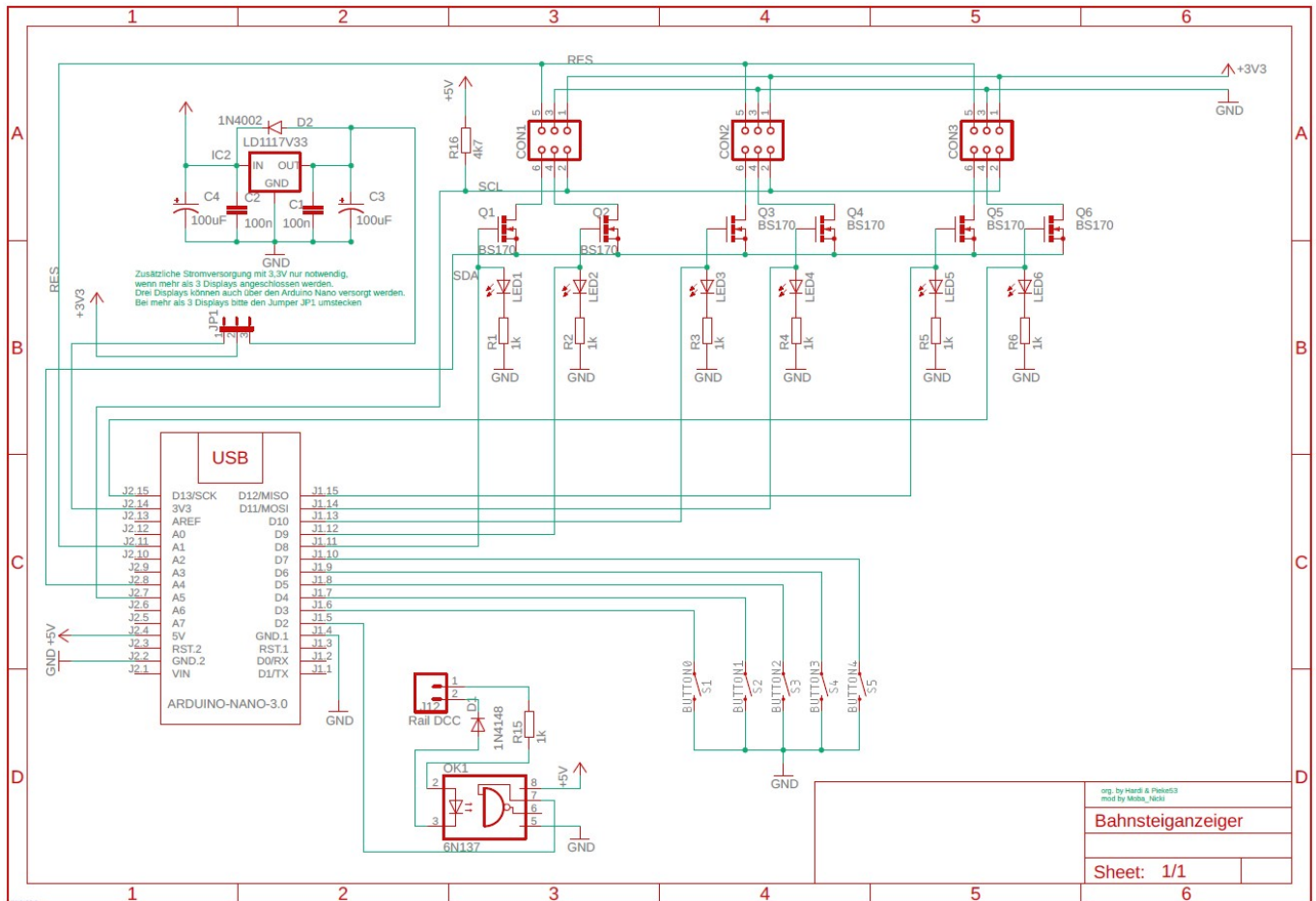
Die Platine für das Display gibt es aktuell in zwei Versionen bei Alf im Sortiment.

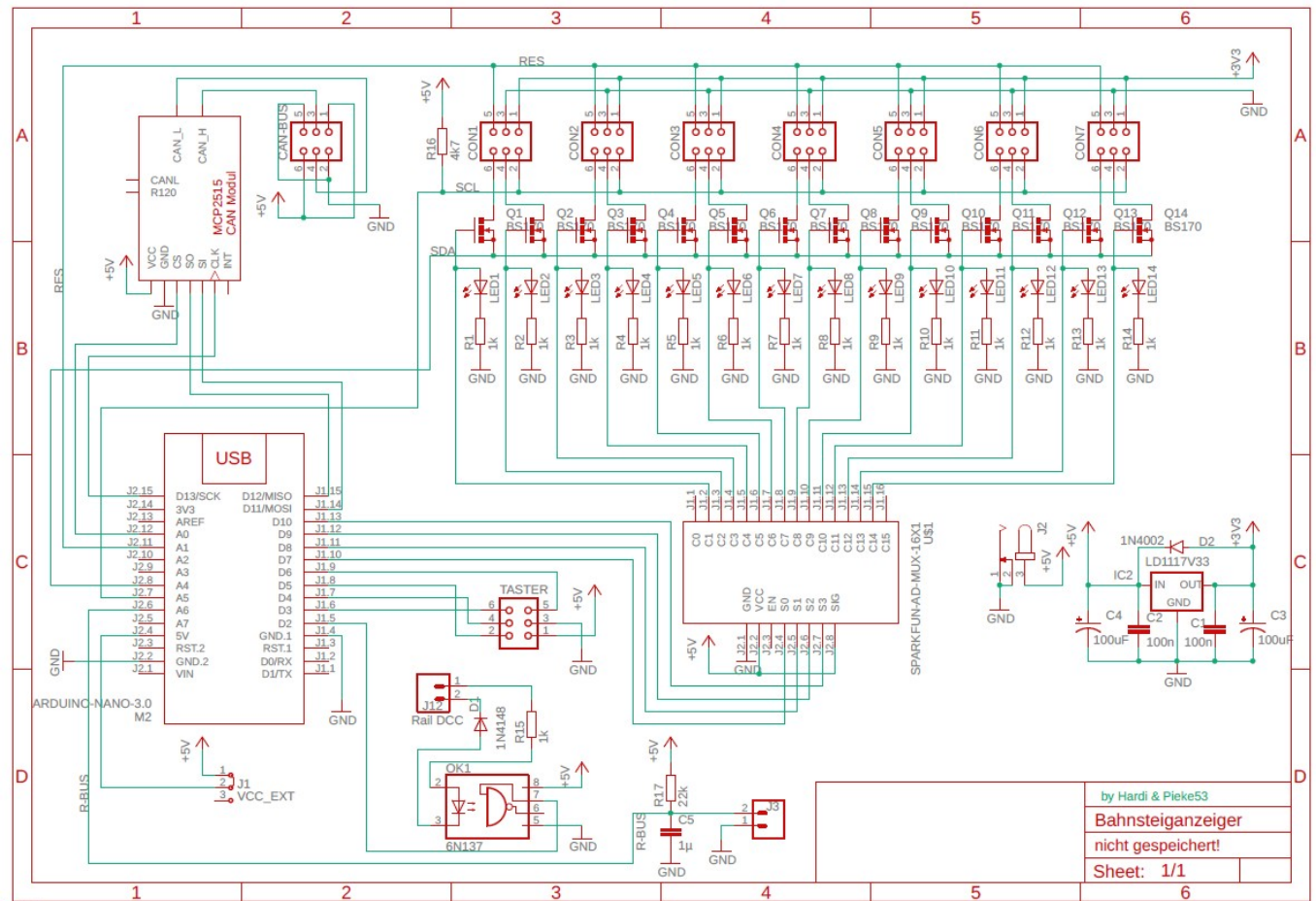
- ZugZielanzeiger mit einem Display
- ZugZielanzeiger mit zwei Displays

Für die ersten Tests der Ansteuerung der Displays können diese Schaltungen verwendet werden.



Die Schaltungen befinden sich noch im Versuchsstadium und können Fehler enthalten.





From: <https://wiki.mobaledlib.de/> - MobaLedLib Wiki

Permanent link: <https://wiki.mobaledlib.de/anleitungen/oled/zugzielanzeiger?rev=1604835517>

Last update: 2020/11/08 12:38

