

WS2811 Relais Platine

Mit der Relais Platine gibt es eine weitere Möglichkeit zur Steuerung der Modelleisenbahn mit der MobaLedLib. Damit können Verbraucher galvanisch getrennt vom 5V Stromkreis Lichter geschaltet werden. Entstanden ist die Platine aus dem Wunsch einer Herzstück Polarisation in Verbindung mit der Servo Ansteuerung. Aber darauf beschränkt sich der Einsatz der Platine nicht. Man kann damit die verschiedensten Verbraucher über die MobaLedLib steuern.

Relais Varianten

Die Platine kann in sehr vielen Varianten bestückt werden. Es können bistabile und monostabile Relais eingesetzt werden.

Bei einem bistabilen Relais muss nur einmal ein kurzer Umschaltimpuls geschickt werden. Das Relais bleibt dann auch ohne Strom in dieser Position. Dadurch benötigt die Schaltung nur kurz Strom. Ganz wichtig ist aber auch, dass sich das Relais den Zustand auch beim Abschalten der Anlage „merkt“.

Gerade in Verbindung mit der Ansteuerung der Servos für die Weichenumschaltung ist das sehr praktisch. Das Relais und das Servo speichern den letzten Zustand. Dadurch passt die Polarisation des Herzstücks immer zur Stellung der Weiche.

Ein monostabiles Relais dagegen braucht ständig Strom und geht in die Ausgangsposition sobald die Versorgungsspannung abgeschaltet ist. Damit könnte auch eine Herzstückpolarisation gemacht werden. Dann muss sich aber der Arduino die Position „merken“.

Das **bistabile Relais** gibt es unter der Bezeichnung „HFD2-L 5V“ z.B. bei Reichelt und unter „HFD2/005-S-L2-D“ bei Ali. Es kann bis zu 2A schalten.

Das **monostabile Relais** kann man unter „HFD2 5V“ bzw. „G5V-2 5VDC“ bezogen werden.

Das monostabile Relais hat nur eine Spule.

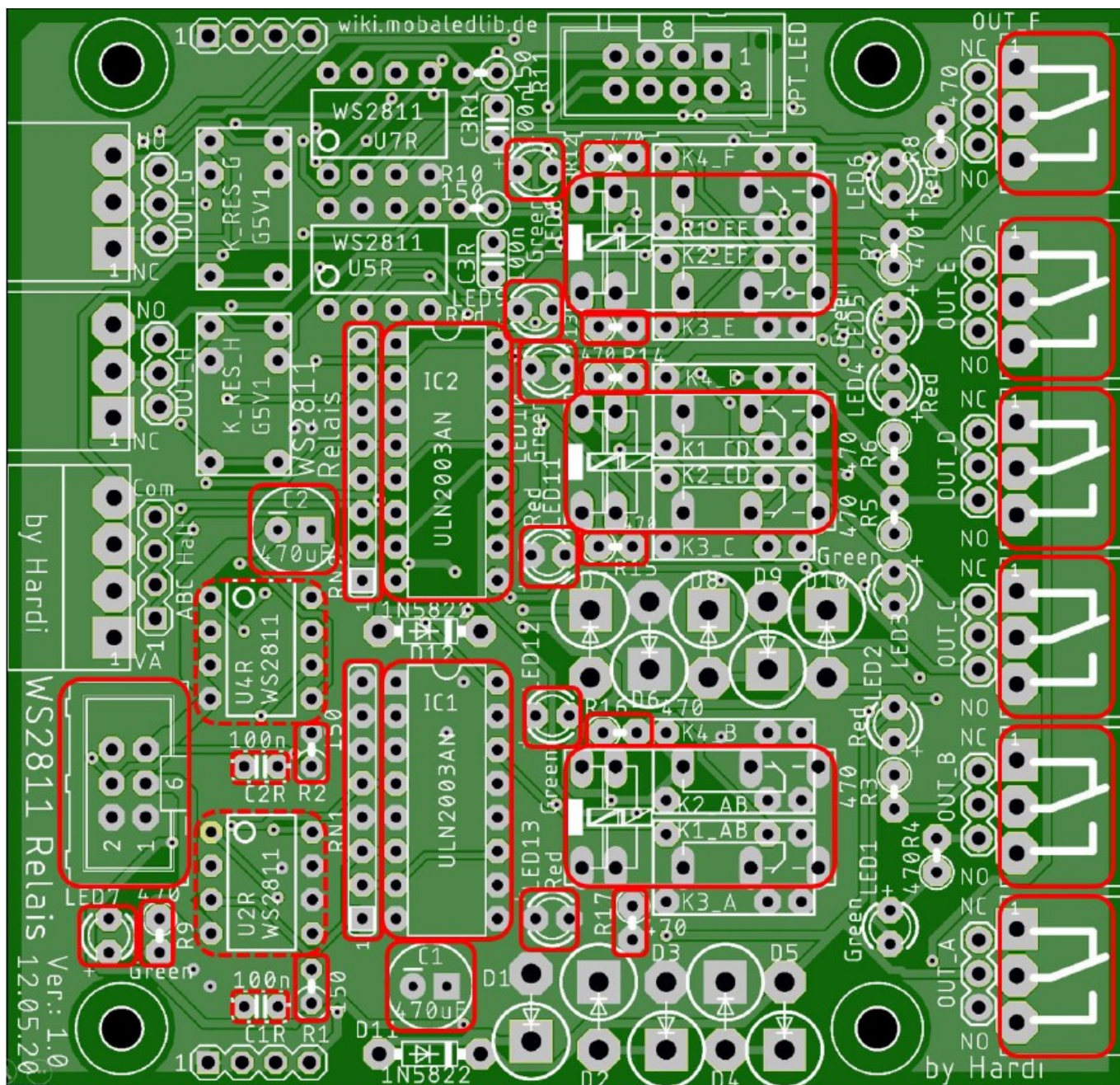
Beide Relaisstypen haben zwei Umschaltkontakte. Auf der Platine können 3 dieser Relais eingesetzt werden.

Alternativ können aber auch Relais mit nur einem **Umschaltkontakt** verwendet werden. Diese hören auf die Bezeichnung „G5V-1 5V“. Davon können 6 (7) Stück verbaut werden. Für das siebte Relais benötigt man einen weiteren WS2811. Es kann auch in Kombination mit den oben genannten Relais mit zwei Kontakten bestückt werden.

Die Schaltkontakte des „G5V-1 5V“ besitzen aber eine geringere Strombelastbarkeit von einem Ampere.

Bestückung

Standardmäßig werden die bistabilen Relais verbaut. Im folgenden Bild sind Bauteilpositionen markiert welche normalerweise bestückt werden:



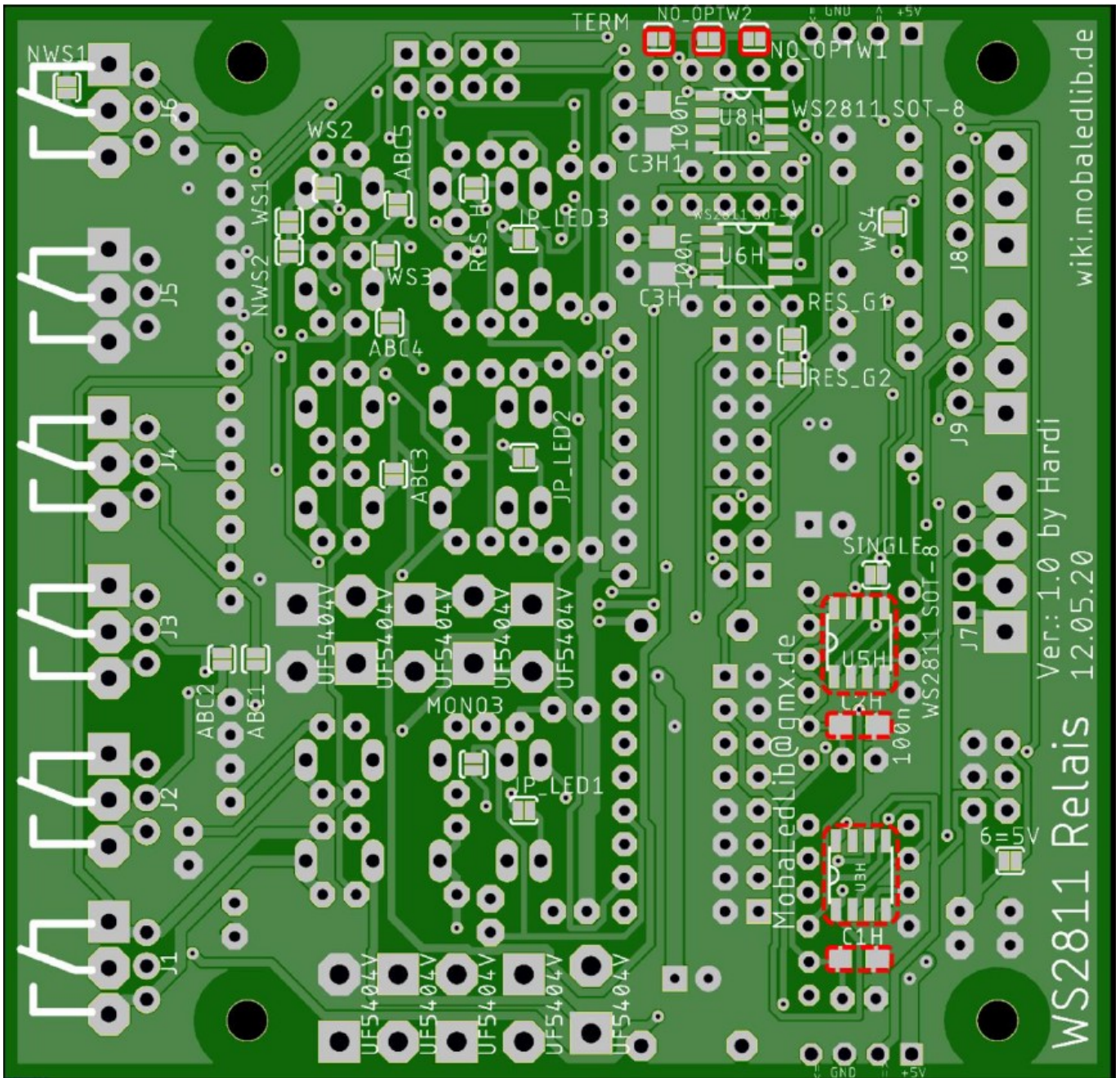
Man erkennt, dass die Abmessungen der Platine durch die Anschlüsse auf der Rechten Seite bestimmt sind. Die freien Flächen wurden sukzessive mit optionalen Funktionen gefüllt.

Zum Anschluss werden steckbare Schraubklemmen im Rastermaß 3.5 mm eingesetzt. Diese Klemmen können unter „RND 205-00112“ bei Reichelt bezogen werden. Im Internet findet man sie auch unter „STL(Z)1550“ oder „15EDGRC-3.5-03P-14-00AH“.

Die Gegenstücke für das Kabel gibt es bei Reichelt „RND 205-00090“. Im Netz heißen sie „AK(Z)1550“ oder „KF2EDG-3.5“.

Alternativ können auch 2.54 mm Pfostenstecker eingesetzt werden.

Die Relais werden über WS2811 IC's welche von ULN2003 verstärkt werden angesteuert. Die WS2811 können entweder als DIL ICs oder als SMD auf der Unterseite der Platine bestückt werden. Dort befinden sich auch die Lötjumper. In der Standardkonfiguration müssen 3 Lötjumper geschlossen werden:



Weitere Lötjumper

Auf der Platine sind 23 Lötjumper. Damit lassen sich viele verschiedene Spezialfunktionen konfigurieren.

LEDs für bistabile Relais

Einem bistabilen Relais sieht man die Stellung der Kontakte nicht an. Darum können die zweiten Umschaltkontakte der Relais zur Ansteuerung von LEDs benutzt werden. Dazu müssen die LEDs 1-6 und die Widerstände R2-R8 bestückt werden und die Lötjumper „JP_LED1“ - „JP_LED3“ verbunden werden. Achtung die Ausgänge „OUT_B“, „OUT_D“ und „OUT_F“ dürfen dann nicht benutzt werden. Am besten werden die Stecker nicht bestückt.

Die LEDs 8-12 sind mit den Spulen der Relais verbunden. Sie zeigen an wann die entsprechende Spule versorgt wird. Das ist während der Konfiguration im Excel Programm hilfreich.

Jumper bei der Verwendung von Monostabilen Relais

Werden nur 3 monostabile Relais eingesetzt, dann wird nur ein WS2811 und ein ULN2003 benötigt. Die ICs IC2 und U4R bzw. U5H werden nicht bestückt. Dann muss der Jumper „MONO3“ und „SINGLE“ verbunden werden.

Sollen 3 monostabile Relais mit 2x um und ein oder zwei monostabiles Relais mit 1x um genutzt werden, dann wird „RES_G2“ für „OUT_G“ und „RES_H“ für „OUT_H“ aktiviert.

Wenn 7 monostabile Relais vom Typ „G5V-1 5V“ verwendet werden, dann muss ein dritter WS2811 eingesetzt werden. Der Jumper „NO_OPTW1“ darf in dem Fall nicht verbunden sein. Jumper „RES_G1“ wird gesetzt.

Wechselschalter

Mit den Lötjumpfern „WS1“ und „WS2“ wird ein Wechselschalter für die Anschlüsse „OUT_E“ und „OUT_F“ aktiviert. Damit kann die Drehrichtung eines Motors umgepolt werden. Auf diese Weise kann eine einfache Pendelstrecke aufgebaut werden. Achtung Die LEDs 5 und 6 dürfen dann nicht benutzt werden.

Zusätzliche Ausgänge für Lichtsignale

Da auf der Platine noch etwas Platz war wurden noch zwei weitere WS2811 integriert. Mit ihnen können Lichtsignale oder Weichenlaternen angesteuert werden. Wenn die ICs U5R bzw. U6H eingesetzt werden, dann darf der Jumper „NO_OPTW1“ nicht verbunden sein. Für die ICs U7R bzw. U8H muss entsprechend Jumper „NO_OPTW2“ offenbleiben.

Zusätzliche Leitung des 6-poligen Steckers

Der Pin6 des Steckers welcher zur Verteilerplatine der MobaLedLib führt kann zur Verstärkung der 5V Zuleitung oder als zusätzliche Spannung (Z.B. 12V) genutzt werden. Wenn man sich für die erste Variante entschieden hat, dann wird Jumper „6=5V“ verbunden.

Bremsmodul

Eine der Bestückungsvarianten nutzt die Platine als ABC Bremsmodul. Dazu wird mit Hilfe einiger Dioden eine asymmetrische Spannung generiert und an das Gleis geschickt. Die Bremsstrecke ist in drei Bereiche unterteilt. Einen Vorabschnitt, den eigentlichen ABC Bremsabschnitt und optional einem Not-Halt Bereich. Im Gesamtschaltbild ist diese Funktionalität nur sehr schwer zu erkennen.

Hier nur die wesentlichen Komponenten:



Im mittleren Bereich findet man die Dioden. Sie erzeugen einen Spannungsabfall vom 0.85V pro Diode. Antiparallel dazu ist eine Schottky Diode geschaltet. Sie hat nur einen Spannungsabfall von 0.4V bei 2A. Damit ist das digitale Signal unsymmetrisch.

Es gibt zwei solcher Dioden Gruppen. Eine für den Bremsbereich und eine für den Vorabschnitt.

Über das Relais „K2_AB“ können die Dioden überbrückt werden. Dann bekommt die Lok ein symmetrisches Signal und bremst nicht. Erst wenn das Relais öffnet wird der Bremsvorgang eingeleitet.

Das Relais „K2_CD“ darunter kann den Bereich ganz stromlos schalten. Das wird benötigt für Lokomotiven deren Decoder das ABC Bremsen nicht unterstützt.

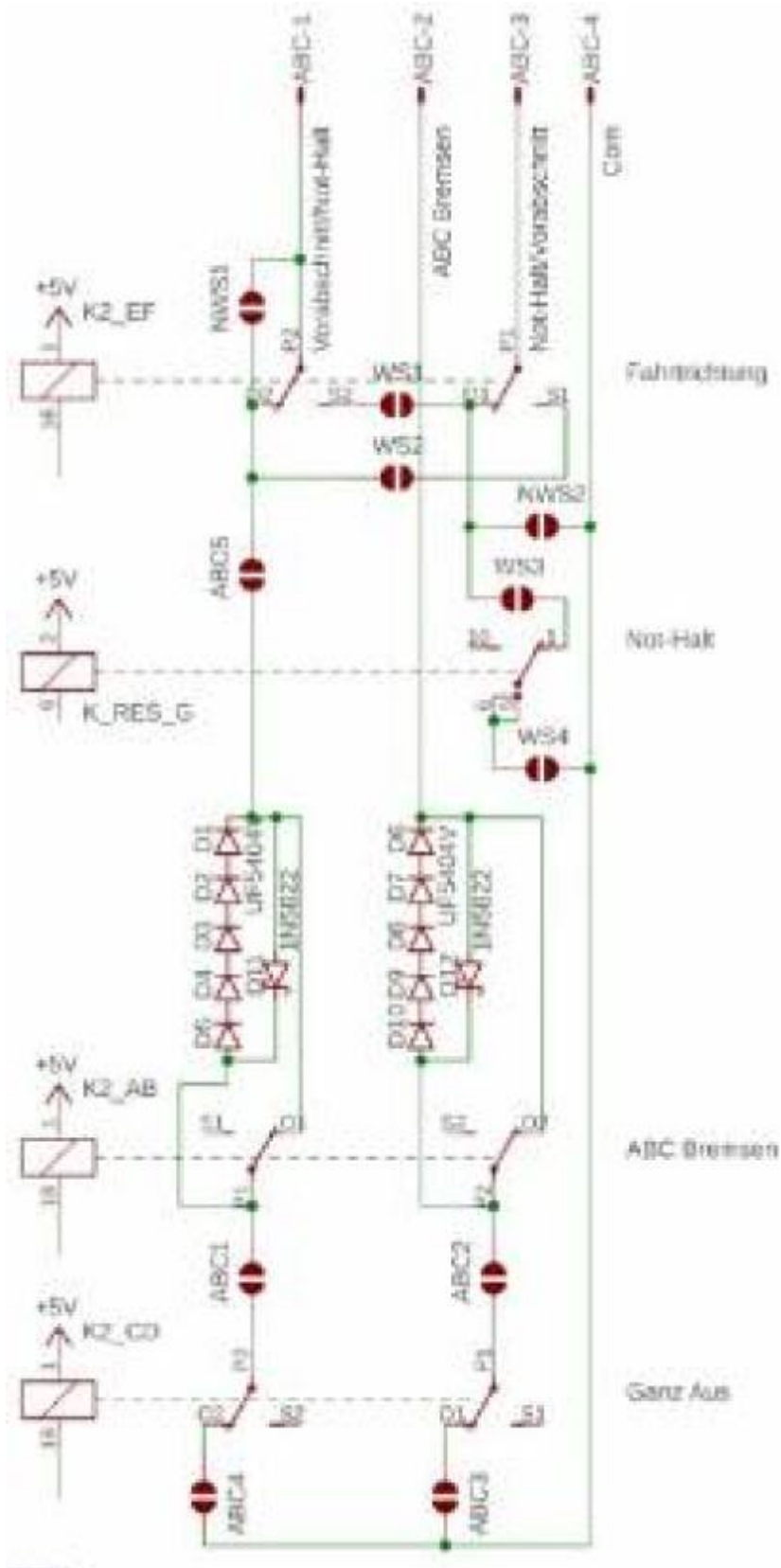
Der Not-Halt Bereich ist Stromlos, wenn die Lok bremsen soll. Er verhindert, dass eine Lok versehentlich „durchrutscht“.

Über das Relais „K_RES_G“ wird der das Schienenstück angeschaltet.

Anlauf:

Die Funktionsweise der ABC Bremsung unterscheidet sich bei Zwei- und Dreileiter Anlagen. Beim Dreileiter Einsatz ist der Vorabschnitt nur etwas länger als der Schleifer. Die Trennung in zwei Bereiche ist notwendig damit die Spannung im Bremsabschnitt durch Schleifer in folgenden Wägen nicht mit der „Normale“ Spannung verbunden wird. (Siehe: <https://wiki.mobaledlib.de/redirect/forum/mt2279>).

Das Relais ganz oben (K2_EF) vertauscht den Vorabschnitt und den Bremsabschnitt. Damit kann die Bremsstrecke in beiden Richtungen befahren werden.



Lötjumper des Bremsmoduls

Wenn die Bremsstrecke wie beschrieben genutzt werden soll, dann müssen alle im Bild gezeigten Lötjumper bis auf „NWS1“ und „NWS2“ verbunden werden.

Es kommen bistabile oder monostabile Relais eingesetzt werden.

Bei bistabilen Relais wird ein dritter WS2811 für die Ansteuerung von „K_RES_G“ benötigt. Zusätzlich muss Jumper „RES_G1“ (nicht im Bild oben) verbunden werden. Zur Ansteuerung wird der rote Kanal des dritten WS2811 genutzt.

Wenn monostabile Relais eingesetzt werden, dann muss „RES_G2“ verbunden werden. Das Relais wird dann über den roten Kanal des zweiten WS2811 gesteuert.

Wenn auf die Umschaltung der Fahrtrichtung verzichtet wird, dann entfällt das Relais „K_RES_G“ ganz. Die Versorgung des Not-Halt Bereichs wird dann über „K2_EF“ geschaltet. In dem Fall werden die Jumper WS1 bis WS4 nicht verbunden aber dafür die Jumper „NWS1“ und „NWS2“.

From:

<https://wiki.mobaledlib.de/> - **MobaLedLib Wiki**

Permanent link:

https://wiki.mobaledlib.de/anleitungen/spezial/530de_ws2811-relais_anleitung?rev=1657796582

Last update: **2022/07/14 12:03**

