

Sekunden.

Die Kontrollwaage hinten rechts wird ebenfalls per Zufall gesteuert. Das Vorbild arbeitet mit einer Kontrollleuchte, die bei Erreichen des richtigen Gewichts grün und außerhalb der Toleranz rot leuchtet. Das Verfahren ist dasselbe wie bei den Signalsäulen, einmal mit dem Wechsel von „aus“ über rot auf grün und einmal von „aus“ auf grün.

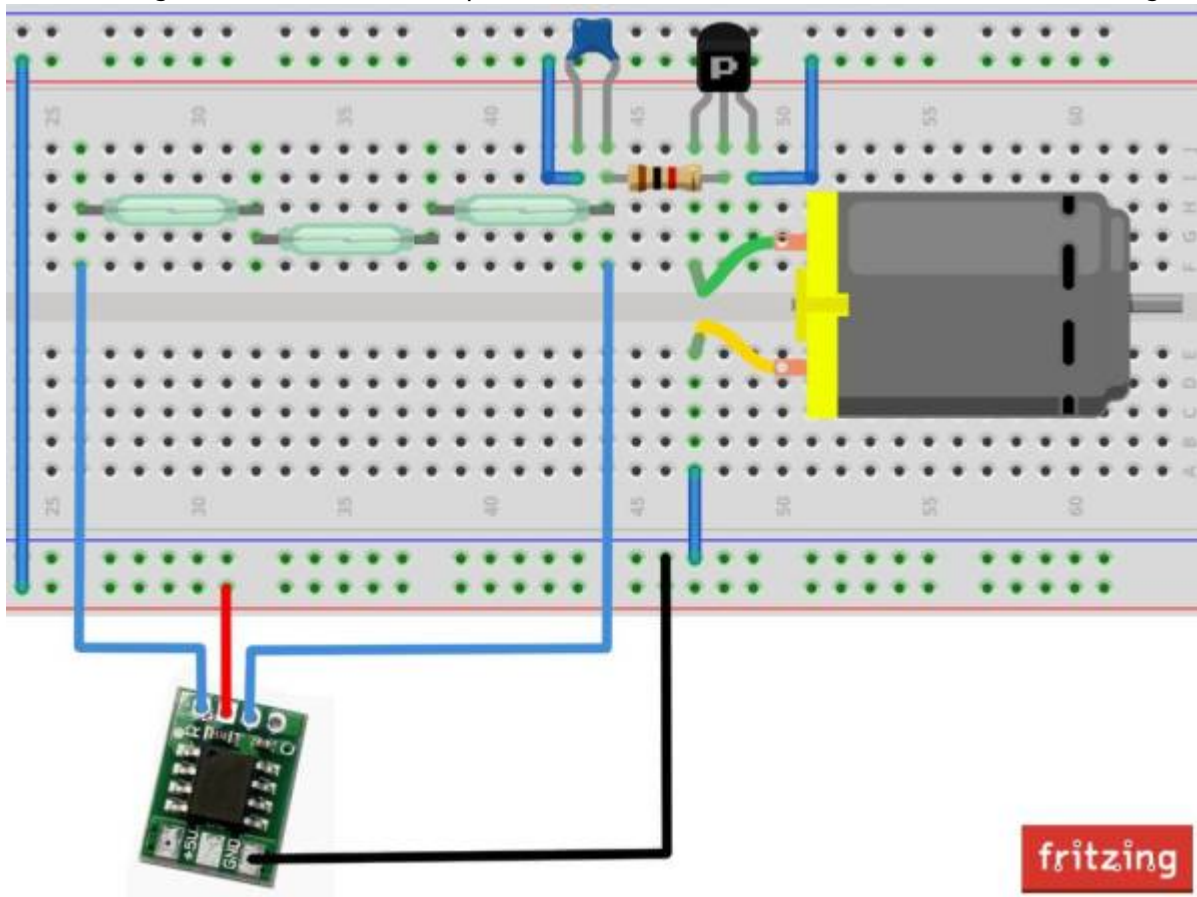
Das dritte Pattern muss man schon sehr genau suchen. Die Desktop-PCs, die unter den Schreibtischen stehen, haben die typische Kontrollleuchte, die man von zahlreichen PCs kennt. Auch hier sind einfach unterschiedliche Helligkeiten angelegt, die in kurzen Zeitabständen einfach ihre Intensität ändern.



Die Pattern Configurator-Dateien sind hier zu finden:
https://github.com/Hardi-St/MobaLedLib_Docu/blob/master/Anwendungsbeispiele/Programmbeispiele/Pattern-Configurator/Signalsaeule_Example.MLL_pcf
https://github.com/Hardi-St/MobaLedLib_Docu/blob/master/Anwendungsbeispiele/Programmbeispiele/Pattern-Configurator/Kontrollleuchte_Example.MLL_pcf

Alle anderen im Video gezeigten Abläufe sind vorgefertigte Muster aus dem Programm Generator. Für die Steuerschranke der Spritzmaschinen und die Computermonitore wurde die Funktion „Farb-TVs“ verwendet, die mit dem SetColTab in ihrer Farbe angepasst wurden.

Der Hubwagen wird mit einem simplen Trick über einen einstellbaren Wechselblinker gesteuert.



Der rote Kanal wird für 12 Sekunden aktiviert. In der Zeit fährt der Hubwagen von einem zum nächsten Reedkontakt, welcher die Stromzufuhr zum Motor unterbricht. Dann wird für eine Sekunde der blaue Kanal aktiviert, was die Stromunterbrechung durch den Reed-Kontakt kurzzeitig überbrückt. Dieses Spiel wiederholt sich dreimal pro Runde.

From:

<https://wiki.mobaledlib.de/> - **MobaLedLib Wiki**

Permanent link:

<https://wiki.mobaledlib.de/anleitungen/spezial/codevorlagen/signalsaeule?rev=1706638663>

Last update: **2024/01/30 19:17**

