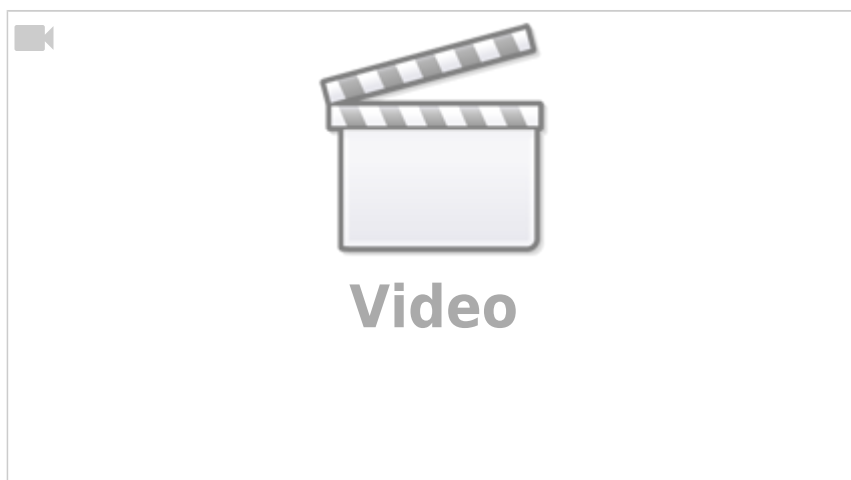


Signalsäulen in Fabrikhalle

In dieser Fabrikhalle arbeiten gleich mehrere Programmierungen über den Pattern Configurator.



Die Signalsäulen werden per Zufalls-Funktion gesteuert, wobei die Zustände in ihrer Wahrscheinlichkeit wie folgt gestaffelt sind.

- 1) Grünes Dauerlicht (in Betrieb), 54% (7/13)
- 2) Weißes Dauerlicht (in Bereitschaft), 23% (3/13)
- 3) Gelbes Blinklicht (Störung erwartet), 15% (2/13)
- 4) Rotes Blitzlicht (Störung), 8% (1/13)

Ver.: 3.3.2 19.12.23

Erste RGB LED: 1
Startkanal der RGB LED: 0
Schalter Nummer: SI_1
Anzahl der Ausgabe Kanäle: 3
Bits pro Wert: 2
Wert Min: 0
Wert Max: 60
Wert ausgeschaltet: 0
Mode: 0
Analoges Überblenden: 0
Goto Mode: 1
Goto Aktivierung: RandomTime(12 Sek, 30 Sek)
Grafische Anzeige: 1
Spezial Mode:

Neues Blatt by Hardi

=> 4 Helligkeitsstufen (0..3)

Aktualisieren Test Pattern

Mit diesem Blatt kann die Konfiguration eines LED Musters erstellt werden.
Die Gelb hinterlegten Felder und die Tabellen können verändert werden.
Die Spalten der Tabelle beschreiben einen Abschnitt des Musters welches für eine bestimmte Zeit angezei
Die Zeiten können in Minuten ("Min") oder Sekunden ("Sec")= angegeben werden. Wird keine Einheit ang
Achtung zwischen Zahl und Einheit muss ein Leerzeichen stehen und die Groß- und Kleinschreibung muss
haben, dann sollte die Zeit nur in den ersten Spalten angegeben werden zur Minimierung des Speicherve
werden damit man sieht wie lange der Abschnitt dauert. Im Beispiel unten ist das bei den Spalten 4 bis 8
In der zweiten Tabelle wird mit einem x markiert welche LED in dem Abschnitt leuchten soll. Wenn mehr
als Zahl eingetragen. Die Anzahl der Abschnitte wird automatisch anhand der eingetragenen Markierung
werden sollen, dann muss in die letzte Spalte ein Punkt eingefügt werden.

Ergebnis: PatternT14(1,68,SI_LocalVar,3,0,60,0,0,20,20,700,500,500,500,500,1,1,1,1,1,1,1,1,192,0,44,192,2,48,12,195,48,12,163,170,42,63,192,1,192,2,192,3,191,191,191,191,191)

Makro Name: Signalsauele

Makro: #define Signalsauele(LED) PatternT14(LED,68,SI_LocalVar,3,0,60,0,0,20,20,700,500,500,500,500,1,1,1,1,1,1,1,1,192,0,44,192,2,48,12,195,48,12,163,170,42

#define Signalsauele_StCh(LED,StCh) PatternT14(LED,StCh+68,SI_LocalVar,3,0,60,0,0,20,20,700,500,500,500,500,1,1,1,1,1,1,1,1,192,0,44,192,2,48,12,195,48,12,163,170,

Wenn gleiche Zeiten verwendet werden, dann sollten nur die ersten Zeiten eingetragen werden. Bei leeren Spalten werden die vorangegangenen Zeiten wiederholt. Das reduzi

Flash Bedarf: 52 Bytes

Goto Tabelle

0	1	2	3	4	5	6	7	8	9	10	11	12	13
E	SP	G1	SP	G2	SP	G3	SE	SE	SE	SE	SE	SE	SE

LED Nr	Spalte Nr ->	1	2	3	4	5	6	7	8	9	10	11	12	13	14	15	16	17	18
1	Rot		3		3		3								2	2	2		
2	Grün				2		2		3	3	3	3	3	3					
3	Blau														2	2	2		

Das Ganze ist im Pattern Configurator sehr einfach abzubilden. So werden die einzelnen Zustände über eine Goto-Tabelle angelegt. Je häufiger ein Zustand eintreten soll (z. B. Grün), desto häufiger wird er als einzelner Goto-Abschnitt angelegt. Als Goto-Aktivierung kommt RandomTime zum Einsatz mit mindestens 12 Sekunden bis zur nächsten Zustandsänderung, spätestens jedoch nach 30

Sekunden.

Die Kontrollwaage hinten rechts wird ebenfalls per Zufall gesteuert. Das Vorbild arbeitet mit einer Kontrollleuchte, die bei Erreichen des richtigen Gewichts grün und außerhalb der Toleranz rot leuchtet. Das Verfahren ist dasselbe wie bei den Signalsäulen, einmal mit dem Wechsel von „aus“ über rot auf grün und einmal von „aus“ auf grün.

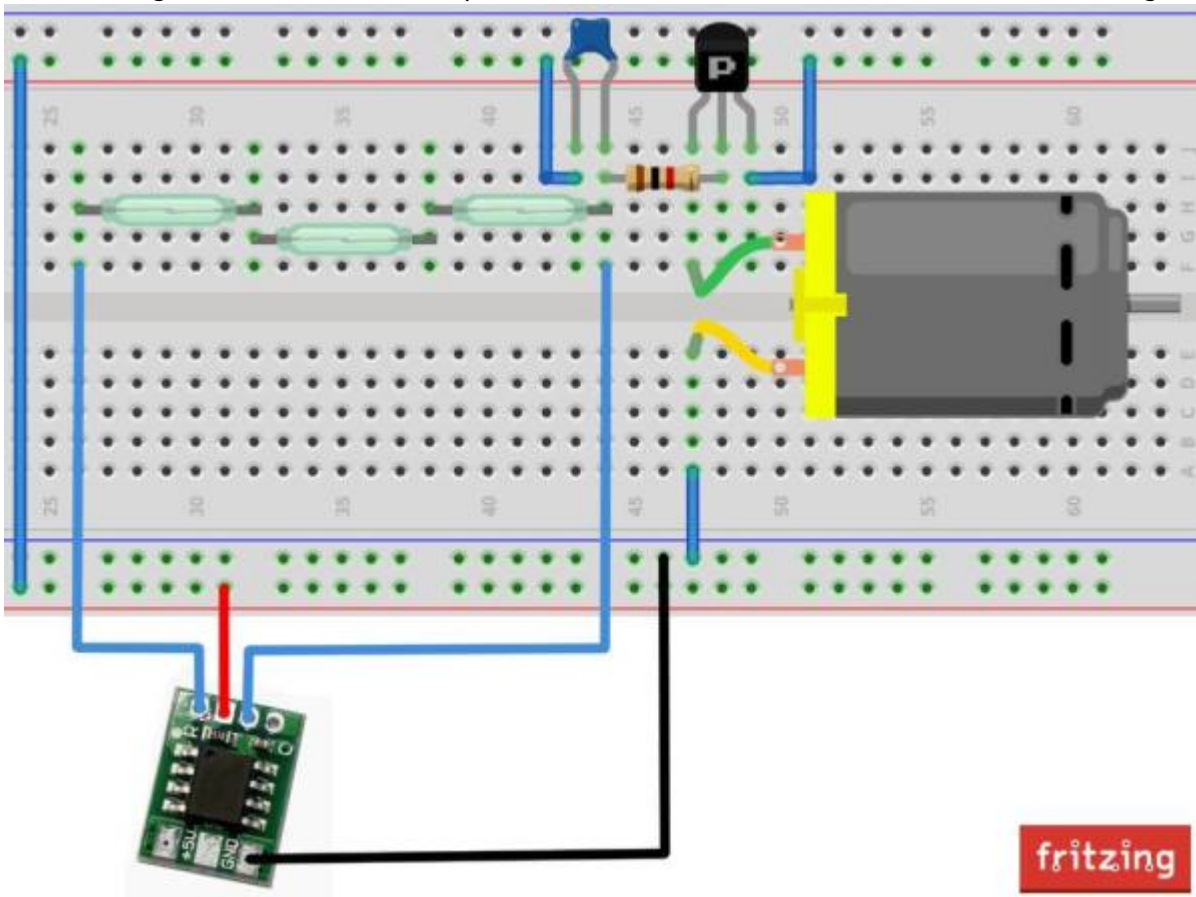
Das dritte Pattern muss man schon sehr genau suchen. Die Desktop-PCs, die unter den Schreibtischen stehen, haben die typische Kontrollleuchte, die man von zahlreichen PCs kennt. Auch hier sind einfach unterschiedliche Helligkeiten angelegt, die in kurzen Zeitabständen einfach ihre Intensität ändern.



Die Pattern Configurator-Dateien sind hier zu finden:
https://github.com/Hardi-St/MobaLedLib_Docu/blob/master/Anwendungsbeispiele/Programmbeispiele/Pattern-Configurator/Signalsaeule_Example.MLL_pcf
https://github.com/Hardi-St/MobaLedLib_Docu/blob/master/Anwendungsbeispiele/Programmbeispiele/Pattern-Configurator/Kontrollleuchte_Example.MLL_pcf

Alle anderen im Video gezeigten Abläufe sind vorgefertigte Muster aus dem Programm Generator. Für die Steuerschranke der Spritzmaschinen und die Computermonitore wurde die Funktion „Farb-TVs“ verwendet, die mit dem SetColTab in ihrer Farbe angepasst wurden.

Der Hubwagen wird mit einem simplen Trick über einen einstellbaren Wechselblinker gesteuert.



Der rote Kanal wird für 12 Sekunden aktiviert. In der Zeit fährt der Hubwagen von einem zum nächsten Reedkontakt, welcher die Stromzufuhr zum Motor unterbricht.

Dann wird für eine Sekunde der blaue Kanal aktiviert, was die Stromunterbrechung durch den Reed-Kontakt kurzzeitig überbrückt. Dieses Spiel wiederholt sich dreimal pro Runde.

From:

<https://wiki.mobaledlib.de/> - **MobaLedLib Wiki**

Permanent link:

<https://wiki.mobaledlib.de/anleitungen/spezial/codevorlagen/signalsaeule?rev=1706638774>

Last update: **2024/01/30 19:19**

