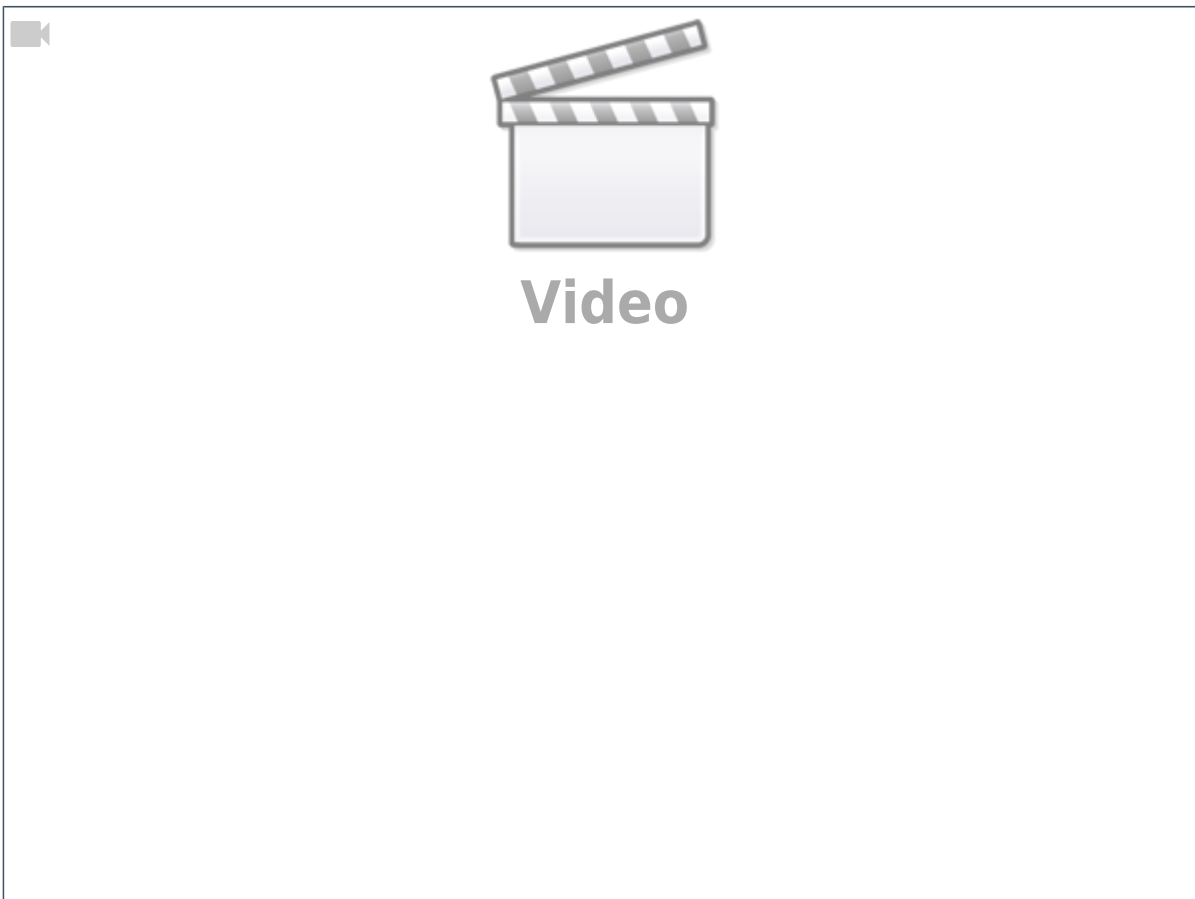


# Villa mit UPS-Zustellung

Grundlage für die Gestaltung dieser Szenerie sind die Modelle „Bürgerhaus mit Atelier in Bonn“ (Kibri 39103) und dem UPS-Fahrzeug (Herpa 097 123). Beide Objekte sind entsprechend modifiziert und mit einer Eigenkonstruktion zu einer animierten Einheit zusammengefügt. Das Haus wurde mit 14 Zimmern, zwei Hausfluren sowie einem Laden auf der Rückseite ausgestattet. Alle Zimmer auf der Vorderseite und der Laden bekamen eine detaillierte Inneneinrichtung. Hinzu kommt noch ein Kamin, zwei separate TV-Geräte, zwei Stehlampen, eine Schaufensterpuppe mit beleuchtetem Podest und eine Servo-gesteuerte Haustür. Auch das UPS-Auto wurde mit Abblend- und Rücklicht sowie je drei Blinkern auf jeder Seite ausgestattet. Des Weiteren kann die seitliche Tür mechanisch geöffnet werden und ein dazugehöriger UPS-Mann liefert die Post bis an die Haustür. Dort wird sie dann von der Hausdame in Empfang genommen. Auch eine entsprechende Konversation zwischen beiden Personen wurde mit eingebunden.

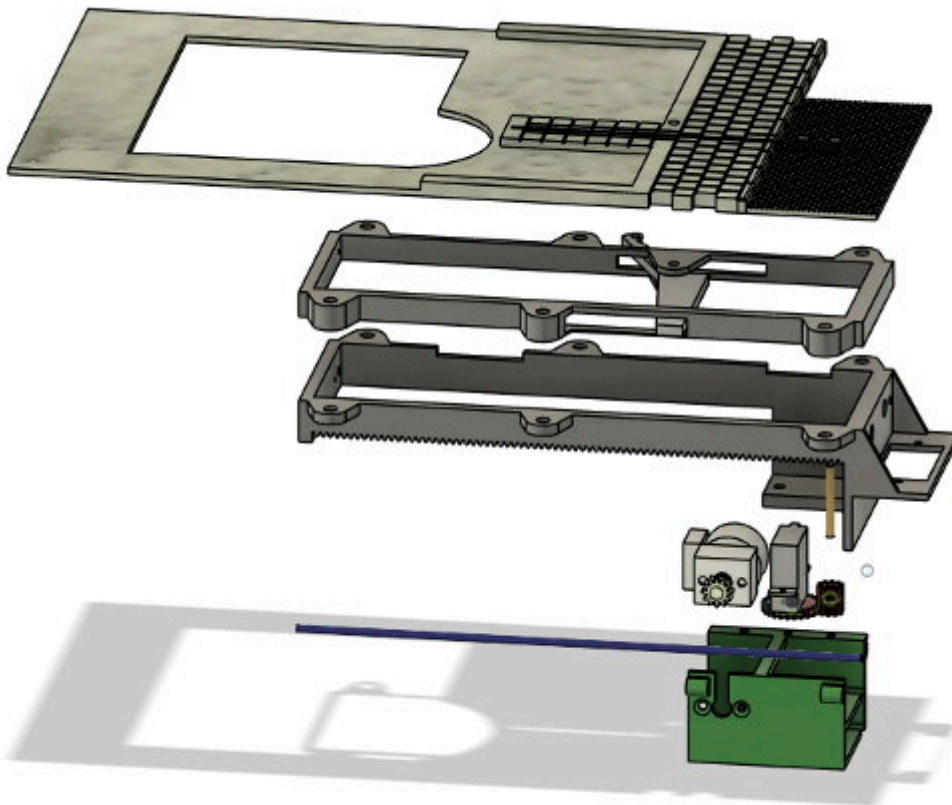


Alle Elemente werden über Grundbausteine der MobaLedLib angesteuert und programmiert. Die Animation kann über einen Taster am Anlagenrand ausgelöst werden.



## **Aufbau und Steuerung des UPS-Manns**

### **Unterkonstruktion**



### 3D-Druckdateien:

Eignung für 3D-Drucker: **FFF / FDM** ★★★★★ **SLA / STL** ★★☆☆

Die Hauptunterkonstruktion besteht aus UK1 und Schlitten. Die UK2 mit Schwenkarm ist eine zusätzliche Komponente. Sie kann mit UK1 zusammen gefügt werden, wenn sich die Gartentür bewegen soll. Die Rückstellung des Schwenkarmes erfolgt dabei über ein Gummi (Stick-Elastic). Die beiden Zahnräder 1 +2 sind für die Bewegung des UPS-Mannes erforderlich. Die Hausgrundplatte besteht (drucktechnisch bedingt) aus zwei Teilen (HGP1 und HGP2). HGP2 ist für die genaue Positionierung der Unterkonstruktion vorgesehen und wird daher mit HGP1 verklebt.



Alle Teile wurden mit einem Bambu Lab P1S gedruckt. Damit der Micro-Servo wegen Schwergängigkeit keinen Schaden erleidet, ist es unbedingt erforderlich, die Zahnräder mit einer 0,2mm-Düse zu drucken.

Die Konstruktion zum Betätigen der UPS-Tür wurde dem Türantrieb moderner Bustüren nachempfunden. Sie wird über einen Servo angetrieben und bildet eine separate Einheit (An einer perfekten Ausführung wird noch getüftelt).



Die Druckdaten sind hier zu finden:

[https://github.com/Hardi-St/MobaLedLib\\_Docu/tree/master/3D\\_Daten\\_fuer\\_die\\_MobaLedLib/Gehaeuse-102/Beta2/](https://github.com/Hardi-St/MobaLedLib_Docu/tree/master/3D_Daten_fuer_die_MobaLedLib/Gehaeuse-102/Beta2/)

## Ablauf:

Die Bewegung des „UPS-Mann“ wird über einen im Schlitten montierten Steppermotor mit Getriebe angetrieben. Er zieht den Schlitten durch die in der Unterkonstruktion integrierte Zahnstange an die einzelnen Endpositionen. Diese sind durch magnetische Positionssensoren fest fixiert. Als Steuerung kommt die Stepperleiterplatte (550) zum Einsatz. Sie steuert den Stepper und wertet die Informationen der Sensoren aus. Mit Hilfe des Pattern-Configurators wird der zeitliche Ablauf (gelb dargestellt) festgelegt. Die Werte im LED-Kanal 1 und 2 steuern die Bewegungen und Richtung des Steppers. Mit Hilfe von Kanal 3 (blaue LED) werden dem Programm-Generator Werte zu Verfügung gestellt, die eine Beeinflussung des Sounds und der Hausflurbeleuchtung ermöglichen.

An den jeweiligen Endpositionen wird über ein im Schlitten integriertes Micro-Servo die Gehrung des UPS-Mannes je nach notwendiger Laufrichtung geändert. Damit die notwendige 180° Kehrtwende ordentlich ausgeführt werden kann, ist die kleine Zahnradkombination notwendig.

Die verbauten Servos werden über die Sevoplatine (510) angesteuert. Der zeitliche Ablauf wird ebenfalls im Pattern-Configurator im LED-Kanal 4-6 festgelegt (grün dargestellt).

Wenn gleiche Zeiten verwendet werden, dann sollten nur die ersten Zeiten eingetragen werden. Bei leeren Spalten werden die vorangegangenen Zeiten wiederholt. Das reduziert die Anzahl der Timing Parameter.  
Flash Bedarf: 177 Bytes

Goto Tabelle

Dauer	200	4 sek	1 sek	1 sek	13 sek	6 sek	1 sek	0,5 sek	11 sek	2 sek	11 sek	2 sek	2 sek	2 sek	6 sek	2 sek	10 sek	0,5 sek	2 sek	1 sek
-------	-----	-------	-------	-------	--------	-------	-------	---------	--------	-------	--------	-------	-------	-------	-------	-------	--------	---------	-------	-------

LED Nr	Spalte Nr ->	1	2	3	4	5	6	7	8	9	10	11	12	13	14	15	16	17	18	19	20	21
1	UPS_Mann a/e	0				127											127	127	127	127		
2	UPS_Mann/v	0				255											0	0	0	0		
3	Blaue LED	0					10			100	20					40						
4	UPS-Tür z/a	0	10	210	210																10	10
5	UPS_Mann z/v	0															10				210	210
6	Hautür	0									210			10			10					

(Stand 28.02.2025)

Das benötigte Soundmodul wird über eine Servoplatine (510), aber mit entsprechendem Sound-ATTiny bestückt, angesteuert.

Programm-Generator (Stand 28.02.2025):

Aktiv	Filter	Adresse oder Name	Typ	Startwert	Beschreibung	Verteiler Nummer	Stecker Nummer	Icon	Name	Helpeinrichtung, Sound, oder andere F-Funk	Over Load	Z-Freq	Hz	Hz	Hz	Hz	Hz
✓	AE				LED auf dem Mainboard				Heartbeat LED	RGB Heartbeat(LED)	0	1	0	0	0	0	0
✓	AE	SwitchD1			Tageszeiten Tag/Nacht				Tester unbeleuchtet, 2 Funktionen	PushButton 0 2(#InCh, T20, 1, 0, 1, 0, 0)						1	0
✓	AE				Licht Rückseite		1.1		Belebtes Haus	HouseT(LED, #InCh, 2, 0, 3, 10, MCON LIGHT, ROOM WARM U, RD)	1	6	1	0	0	0	0
✓	UPS	T22			Licht Vorderseite				Belebtes Haus	HouseT(LED, #InCh, 5, 0, 1, 5, SKIP ROOM, FIREED, ROOM TWB, 1	7	12	1	0	0	0	0

Im „Belebten Haus“ der Vorderseite wurde der 1.Raum (Hausflur) als SKIP\_ROOM erfasst und somit in der Ansteuerungskette übersprungen. Er wird nachfolgend separat mit Parametern aus UPS\_Auto (pc) angesteuert.

✓	UPS	UPS_EG			Rücksperrung für Licht Eingang Vorderseite				LED Nummer manipulieren	// Next_LED(12)	19	-12	0	0	0	0	0	
✓	UPS	UPS_EGH			Licht Eingang Vorderseite				Toggle Flip-Flip	T_FlipFlipReset(UPS_EGfff, #InCh, 5, 0)							1	0
✓	UPS				Vorsprung in die laufende Kette				RGB LED einstellbar	ConstRGB(LED, #InCh, 0, 0, 0, 127, 127, 127)	7	1	1	0	0	0	0	
✓	UPS								LED Nummer manipulieren	// Next_LED(11)	8	11	0	0	0	0	0	

Damit aber die Hausflur-LED angesteuert werden kann, springt man in der Ansteuerungskette auf diese zurück, führt die notwendige Funktion aus und springt dann wieder vor in die laufende Ansteuerungskette. (die Funktion hier: in Abhängigkeit von Kanal 3 (blaue LED) von UPS\_Auto (pc) wird die Hausflur-LED ein- oder ausgeschaltet.)

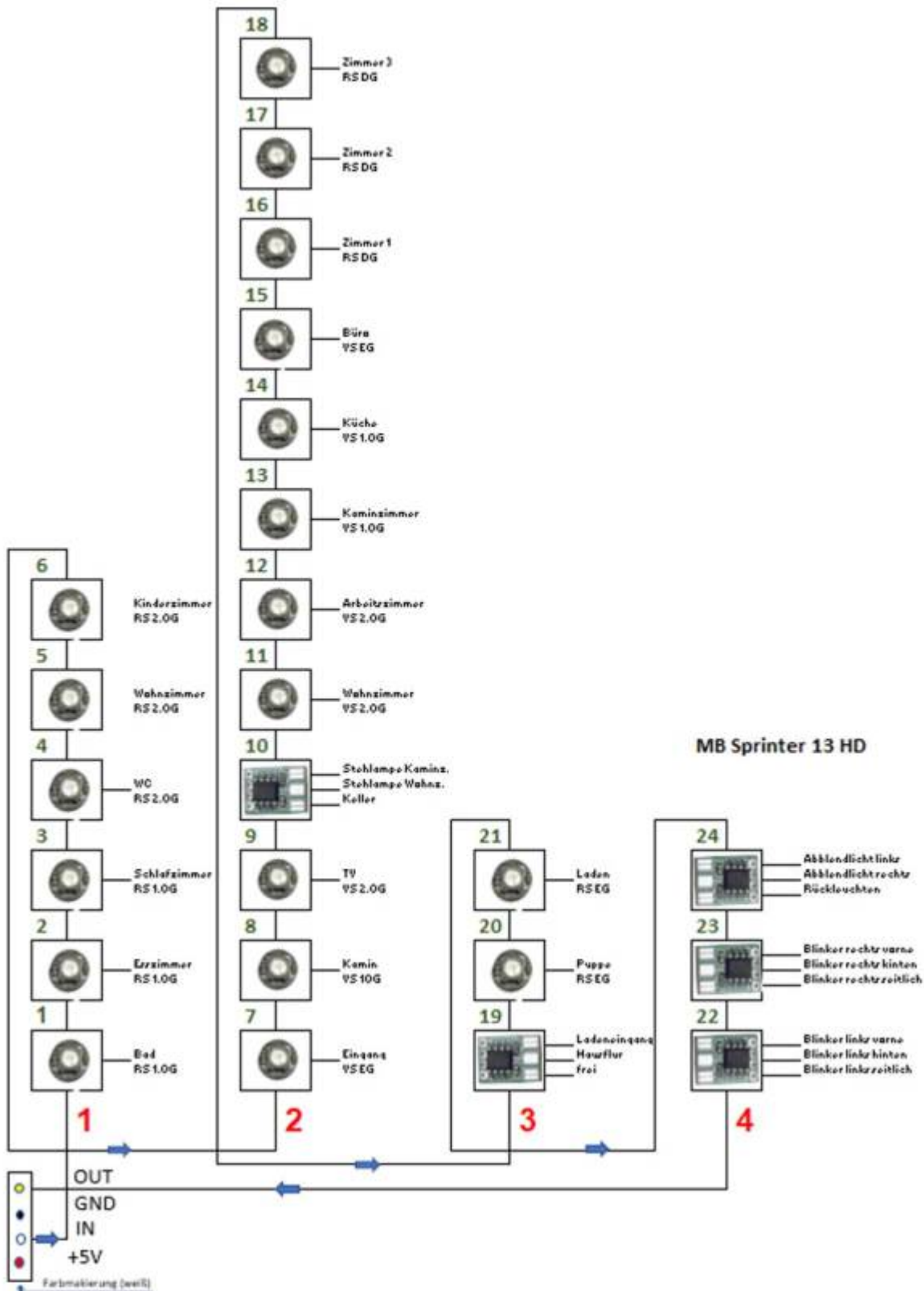
✓	UPS	T21			Licht EG Rückseite (Ladeneingang)		1.3		LED einstellbar	Const(LED, C1, #InCh, 0, 127)	19	C1-1	1	0	0	0	0	
✓	UPS	UPS_EG HF			Licht Rückseite (Hausflur EG)		1.3		Rufschaltung 1 Ausgang	Random(UPS_EG_HF, #InCh, MCONWAL, 10 Sek, 50 Sek, 15 Sek, 1	19	C2-2	1	0	0	0	0	
✓	UPS	T21			Licht Rückseite (EG nicht belegt)		1.3		LED einstellbar	Const(LED, C2, #InCh, 0, 50)	19	C3-3	1	0	0	0	0	
✓	UPS	T21			Licht Rückseite (Türpe im Laden)		1.3		RGB-LED einstellbar	ConstRGB(LED, #InCh, 5, 5, 0, 0, 10, 10)	20	1	1	0	0	0		
✓	UPS	T21			Licht Rückseite (Laden)		1.3		RGB-LED einstellbar	ConstRGB(LED, #InCh, 0, 0, 0, 80, 80, 80)	21	1	1	0	0	0		
✓	UPS	SwitchD3			UPS-Auto-Aktion		1.4		Tester unbeleuchtet, 1 Funktion	PushButton 0 1(#InCh, UPS0, 1, 0, 1, 0, 80 Sek)							1	0
✓	UPS	T22			UPS-Auto (Abblendlich Rückleuchten)		1.4		LED einstellbar	Const(LED, C_ALL, #InCh, 0, 127)	22	1	1	0	0	0	0	
✓	UPS	UPS1			UPS-Auto (Blinker rechts)		1.4		Blinker (Frequenz und Helligkeit)	Blink2(LED, C_ALL, #InCh, 0,5 Sek, 0,5 Sek, 0, 80)	23	1	1	0	0	0		
✓	UPS	UPS1			UPS_Auto (Blinker links)		1.4		Blinker (Frequenz und Helligkeit)	Blink2(LED, C_ALL, #InCh, 0,5 Sek, 0,5 Sek, 0, 80)	24	1	1	0	0	0		
✓	UPS	UPS1			UPS_Auto (pc)	automatik	2+3		Master Pattern Configurator	// Activation: 11 Buttons1InCh to TempVar1(#InCh, 1)PatternT20	25	2	1	0	0	0	0	
✓	UPS				Auswertung wann 1 Licht an und aus geht				LED-Werte als Variable	LED_to_Var(UPS_S01, 2, -, 50)							0	0
✓	UPS				Auswertung wann Sound 1 abgespielt wird				LED-Werte als Variable	LED_to_Var(UPS_S01, 2, -, 20)							0	0
✓	UPS				Auswertung wann Sound 2 abgespielt wird				LED-Werte als Variable	LED_to_Var(UPS_S02, 2, -, 20)							0	0
✓	UPS				Auswertung wann Sound 3 abgespielt wird				LED-Werte als Variable	LED_to_Var(UPS_S03, 2, -, 30)							0	0
✓	UPS				Auswertung wann Sound 4 abgespielt wird				LED-Werte als Variable	LED_to_Var(UPS_S04, 2, -, 40)							0	0
✓	UPS				Auswertung wann Sound 5 abgespielt wird				LED-Werte als Variable	LED_to_Var(UPS_S05, 2, -, 50)							0	0

Mit Hilfe der Funktion „LED\_to\_Var“ wird der Wert des 3. Kanals (blaue LED) der ersten LED im Patter-Generator UPS\_Auto (pc) abgefragt und für weitere Auswertungen zwischengespeichert.

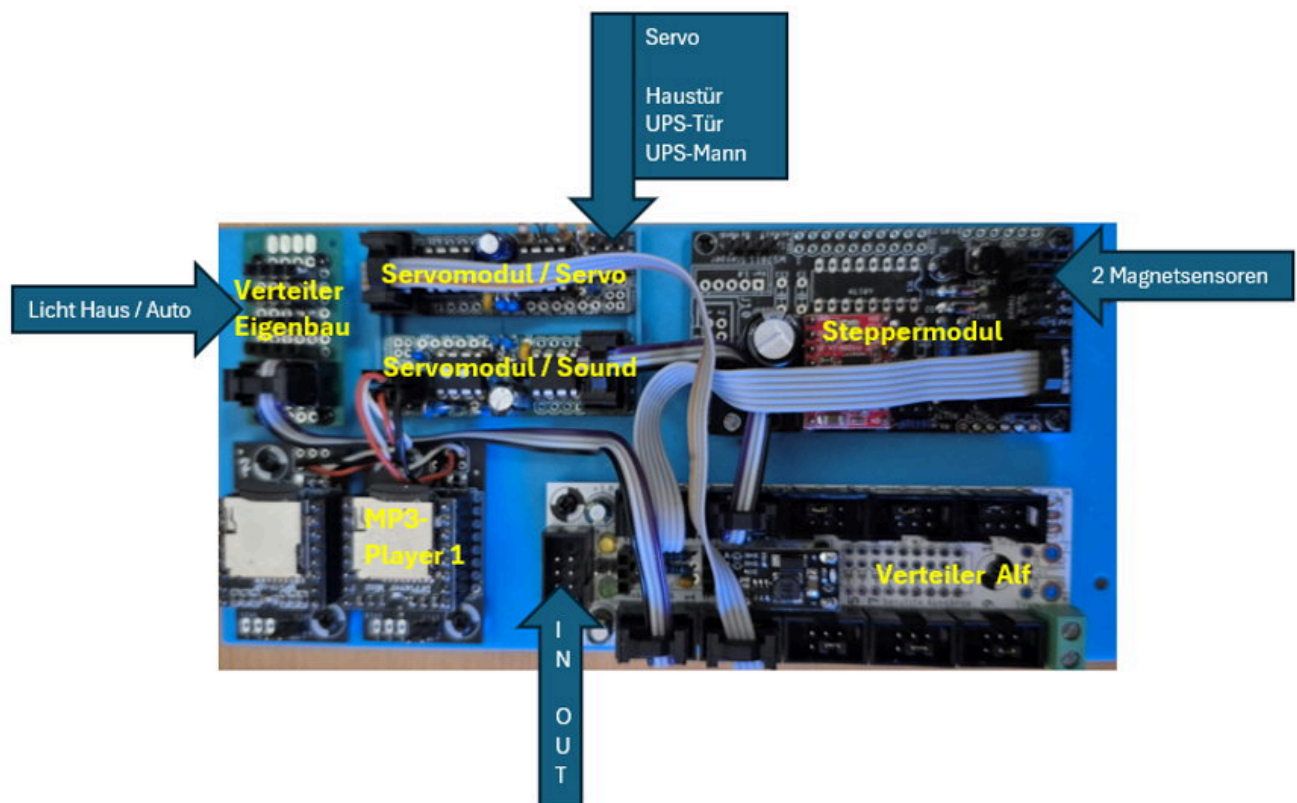
✓	UPS	UPS_S01f			Sound 1 (Klingel / Hund)		4		Mono-Flip	Monoflop(UPS_S01f, #InCh, 100)							1	0
✓	UPS	UPS_S01mf					4		Titel # aus Hauptverzeichnis abspe	MP3_PLAY_TRACK_ON(LED, #InCh, 1, 1)	27	C1-1	1	0	0	0	0	
✓	UPS	UPS_S02f			Sound 2 (Türpe / Schlüssel)		4		Mono-Flip	Monoflop(UPS_S02f, #InCh, 100)							1	0
✓	UPS	UPS_S02mf					4		Titel # aus Hauptverzeichnis abspe	MP3_PLAY_TRACK_ON(LED, #InCh, 1, 2)	27	^C1-1	1	0	0	0	0	
✓	UPS	UPS_S03f			Sound 3 (Begegnung)		4		Mono-Flip	Monoflop(UPS_S03f, #InCh, 100)							1	0
✓	UPS	UPS_S03mf					4		Titel # aus Hauptverzeichnis abspe	MP3_PLAY_TRACK_ON(LED, #InCh, 1, 3)	27	^C1-1	1	0	0	0	0	
✓	UPS	UPS_S04f			Sound 4 (Verabschiedung)		4		Mono-Flip	Monoflop(UPS_S04f, #InCh, 100)							1	0
✓	UPS	UPS_S04mf					4		Titel # aus Hauptverzeichnis abspe	MP3_PLAY_TRACK_ON(LED, #InCh, 1, 4)	27	^C1-1	1	0	0	0	0	
✓	UPS	UPS_S05f			Sound 5 (Schlüssel)		4		Mono-Flip	Monoflop(UPS_S05f, #InCh, 100)							1	0
✓	UPS	UPS_S05mf					4		Titel # aus Hauptverzeichnis abspe	MP3_PLAY_TRACK_ON(LED, #InCh, 1, 5)	27	^C1-1	1	0	0	0	0	
✓	AE				LED auf dem Mainboard				Heartbeat (LED)	RGB Heartbeat(LED)	28	1	0	0	0	0	0	

Der erforderliche Sound wird in Abhängigkeit von dem gespeicherten Wert aus „LED\_to\_Var“ nach setzen eines Mono-Flops abgespielt.

# Verdrahtung im Haus:



## Verwendete MobaLedLib Baugruppen und Teile:

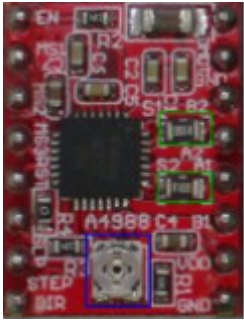


### Stepper mit Getriebe 1:63 1260 Impulse für 360° (Aliexpress)



- Zahnrad 7mm
- 12 Zähne Modul 0,5
- Motorschrittwinkel 18° (20 Steps)
- Spulenwiderstand 47,8 ohm
- maximaler Strom 0,124 A (6V)
- Die Montageplatte wurde demontiert

### Treiber A4988-Modul



## Servo SG90



- Torque: 1.5kg/cm(4.8V)
- Geschwindigkeit 0.3sec/60 Grad(4.8v)
- Betriebsspannung 4.8V
- Größe: 23 x 12.2 x 29mm
- Gewicht: 9g

## Micro-Servo



- Spannungsbereich: 3,5...6 V-
- Stellkraft: 0,25 kg/cm<sup>2</sup>
- Geschwindigkeit: 0,15 s/60°
- Gewicht: 1,8 g
- Maße (LxBxH): 16,6×13,5×6 mm

From: <https://wiki.mobaledlib.de/> - MobaLedLib Wiki

Permanent link: <https://wiki.mobaledlib.de/anleitungen/spezial/codevorlagen/ups-zustellung?rev=1741977011>

Last update: 2025/03/14 18:30



