

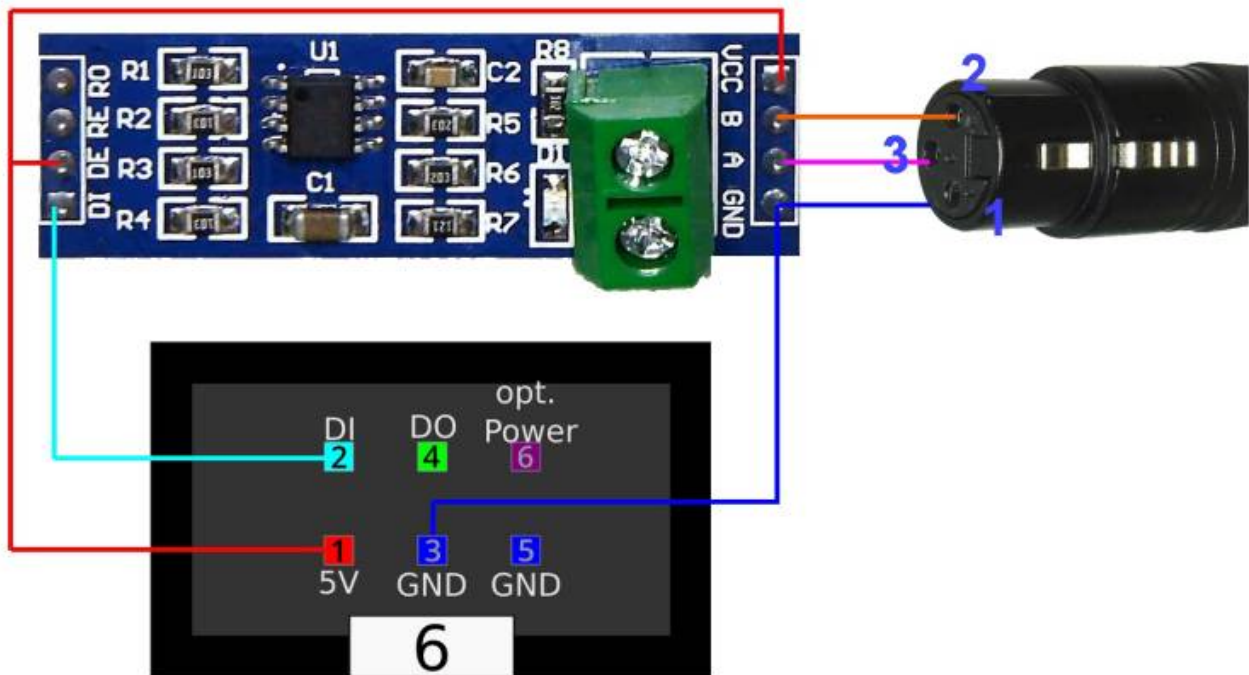
# MobaLedLib DMX512 Adapter herstellen

Diese Anleitung zeigt, wie der Adapter hergestellt wird, welcher zum Anschluss von DMX512 Geräten an die MobaLedLib Hauptplatine benötigt wird.



Das DMX Modul kann an einen **beliebigen freien Arduino Pin** der Hauptplatine angeschlossen werden, bevorzugt an D2, welcher auf Stecker KEY\_80 (Pin 1) und Stecker LedBus2=CAN (Pin 2) zu finden ist. Da ich den passenden Stecker für KEY\_80 nicht hier habe zeigt die Anleitung den Anschluss an LedBus2.

## Das Schaltbild - Variante Anschluss an den 6-poligen Leds2 Stecker der Hauptplatine



## Du brauchst dazu

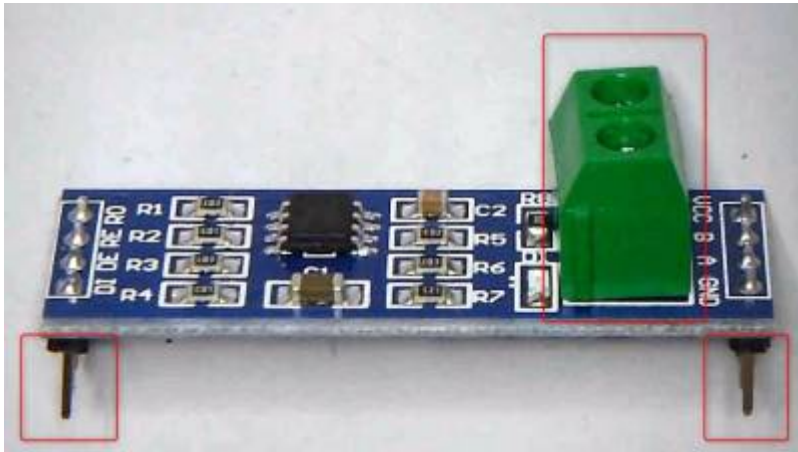
Pos	Anzahl	Bezeichnung	Beispiel	Bemerkungen
1	1	MAX485 5V TTL auf RS485 Konverter-Modul	<a href="#">Amazon 1Stk</a> oder <a href="#">Amazon 5Stk</a>	
2	1	3-polige XLR Kupplung	<a href="#">Reichelt</a> , <a href="#">Reichelt</a> oder <a href="#">Amazon 5 Paare</a>	
3	n.B.	Mikrofonkabel - 2-polige geschirmt	<a href="#">Reichelt</a>	Alternativ zu Position 2 und 3 kann man auch eine fertige Mikrofonverlängerung <a href="#">Reichelt</a> oder <a href="#">Amazon</a> verwenden und den Stecker abzwicken. Einen einzelnen Stecker brauchst du sowieso, weil am letzten DMX Gerät ein Abschlussstecker mit einem 120 Ohm Widerstand benötigt wird.
4	50cm	Flachbandkabel		
5	3cm	Litze		
6	5cm	Schrumpfschlauch transparent oder schwarz		
7	2	Kabelbinder		

Noch eine Anmerkung zu Pos 3: in diesem Beispiel verwende ich ein Audiokabel mit Klinkenstecker, welches normalerweise als Audio Verbindung zwischen PC und Bildschirm verwendet wird. Von diesem Kabel habe ich dann die Stecker abgeschnitten. Das Kabel ist nicht so robust wie ein Bühnen

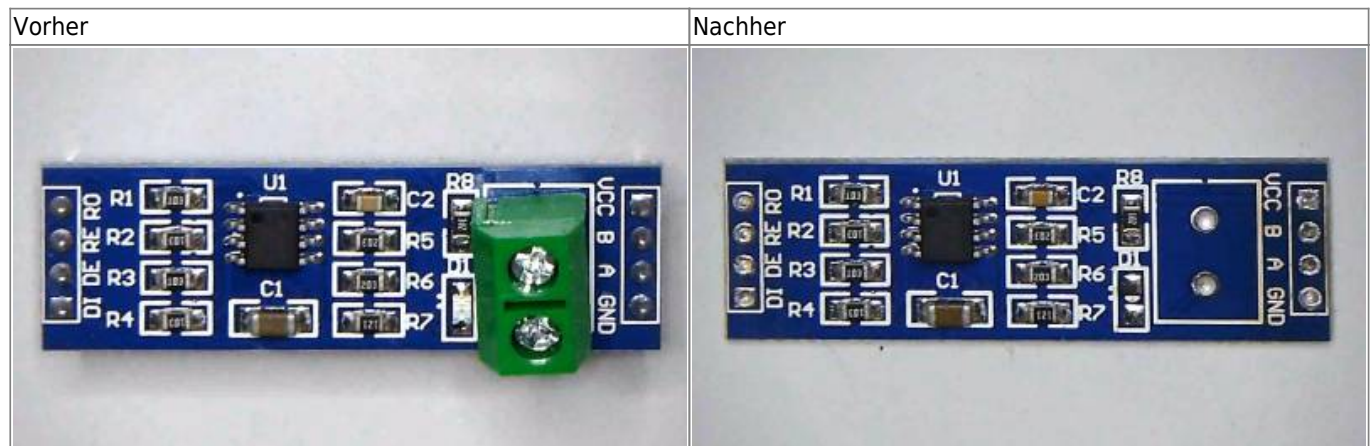
taugliches Mikrofonkabel, aber für diese Anwendung tut es gut.

### Die Herstellungsschritte

Die Basis des Adapters ist dieses Modul, welches einen Max485 Chip mit einigen anderen Bauteilen trägt.



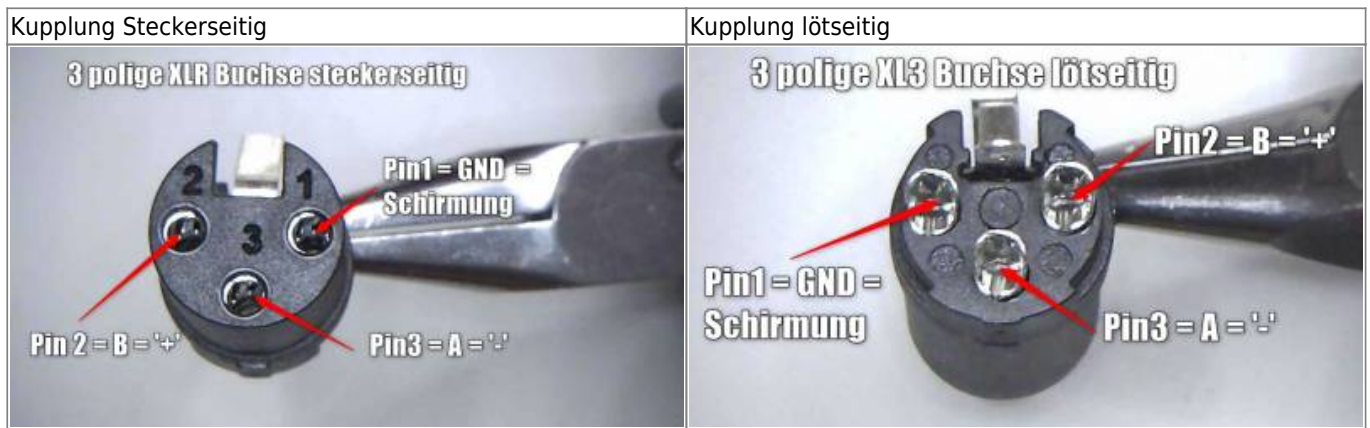
Die im Bild rot markierten Bauteile werden ausgelötet. Das sind 2 Stück 4-polige Sitftleisten und eine zweipolige Klemme.



Das Mikrofonkabel wird auf beiden Seiten abisoliert, die Litzen und die Schirmung verdrillt und verzinnt. Wenn vorhanden mit etwas Schrumpfschlauch isolieren



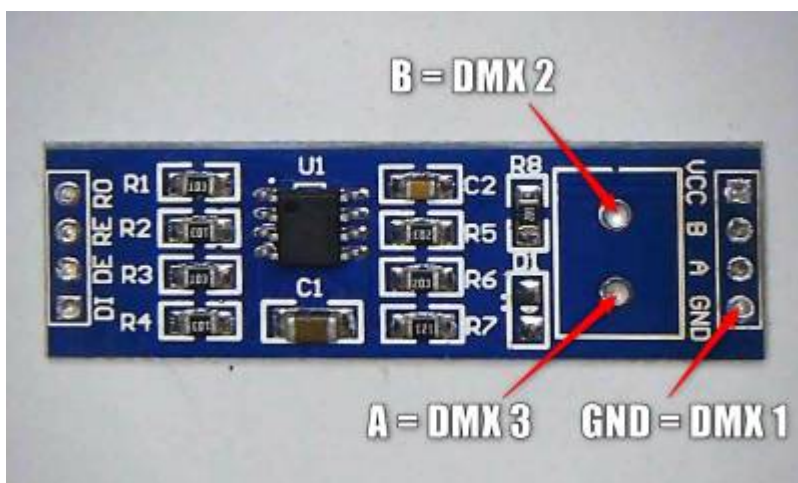
Die XLR Kupplung wird aufgeschraubt und das Buchsenteil herausgenommen

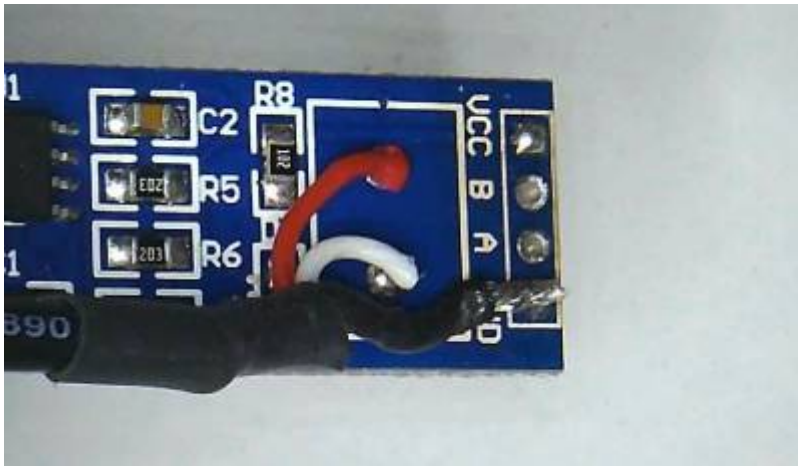


Die Schirmung kommt an Pin 1, die rote Leitung an Pin 2 und die weiße Leitung an Pin 3. Anschließend wird die Kupplung wieder zusammengebaut. Da das von mir verwendete Kabel sehr dünn ist habe ich ihm eine besondere Zugentlastung verpasst.

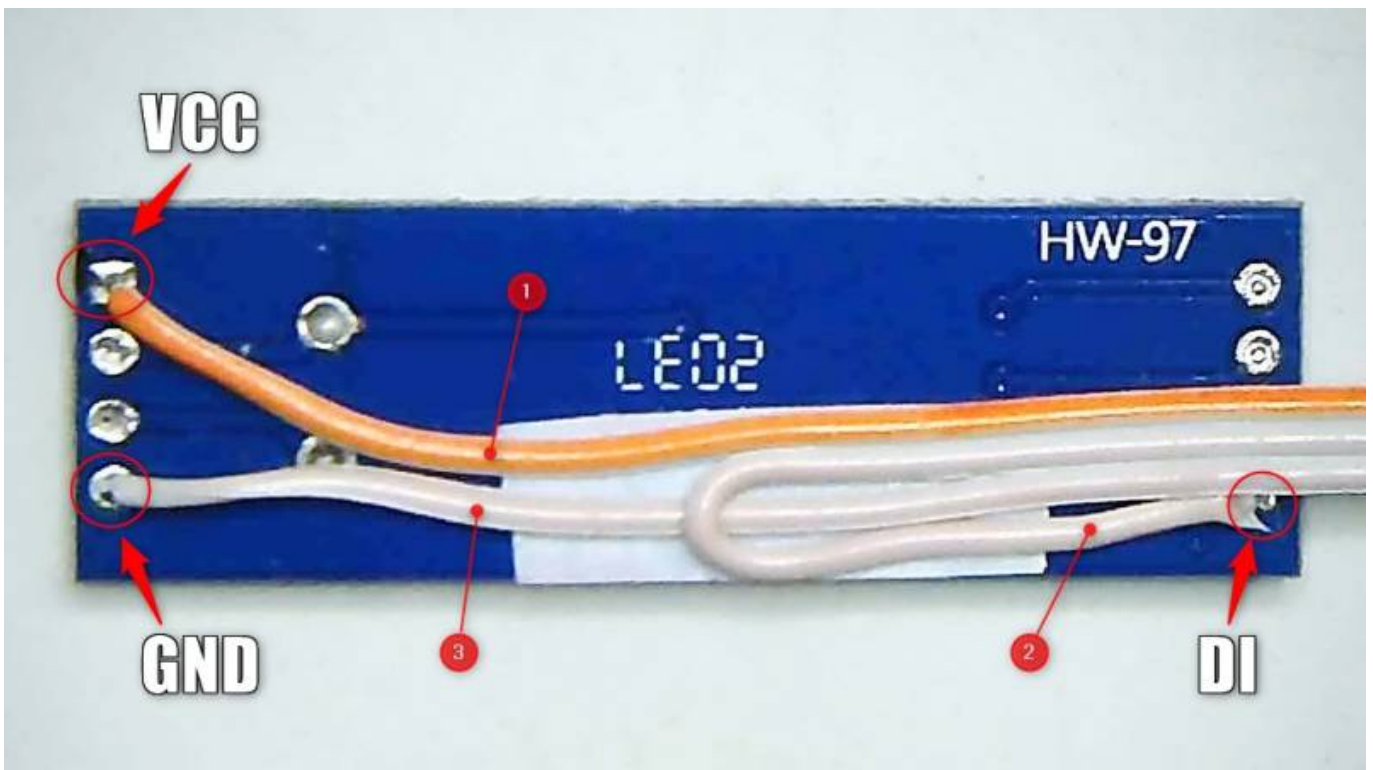


Das Mikrofonkabel wird an das Modul angelötet. Die Schirmung kommt an GND, die weiße Leitung an A und die rote Leitung an B





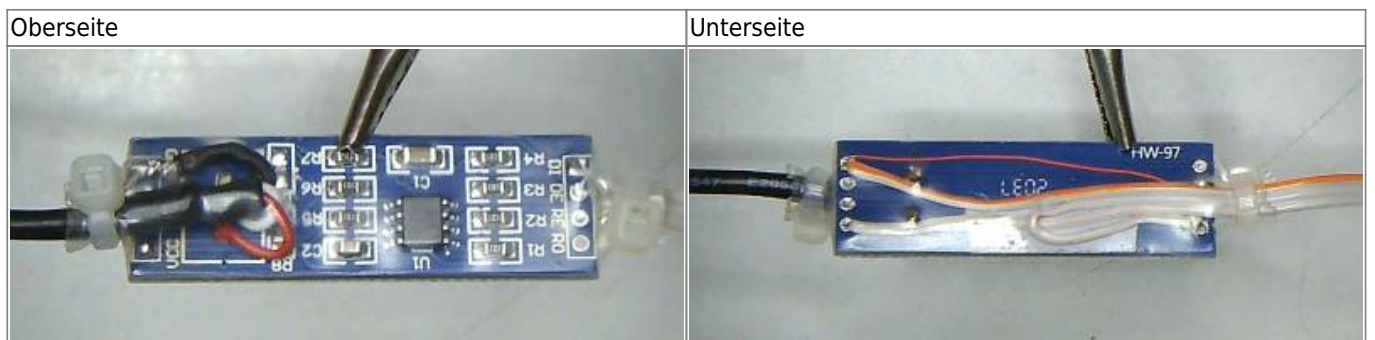
Auf der Unterseite der Platine wird das 3-polige Flachbandkabel angelötet. Der markierte Pol 1 des Flachbandkabels geht nach VCC, der Pol 2 an DI und Pol 3 an GND. (Ich verwende ein Stück doppelseitiges Klebeband, um einerseits das Kabel beim Lötens zu fixieren, außerdem dient es in weitere Folge als eine gewisse Zugentlastung)



Dann wird mit einer kurzen Litze 'VCC' mit 'DE' verbunden



Nun kommt ein Stück transparenter Schrumpfschlauch darüber (im Bild kaum zu erkennen) Nach dem Schrumpfen werden die Kabel auf beiden Seiten mit einem Kabelbinder als Zugentlastung fixiert.

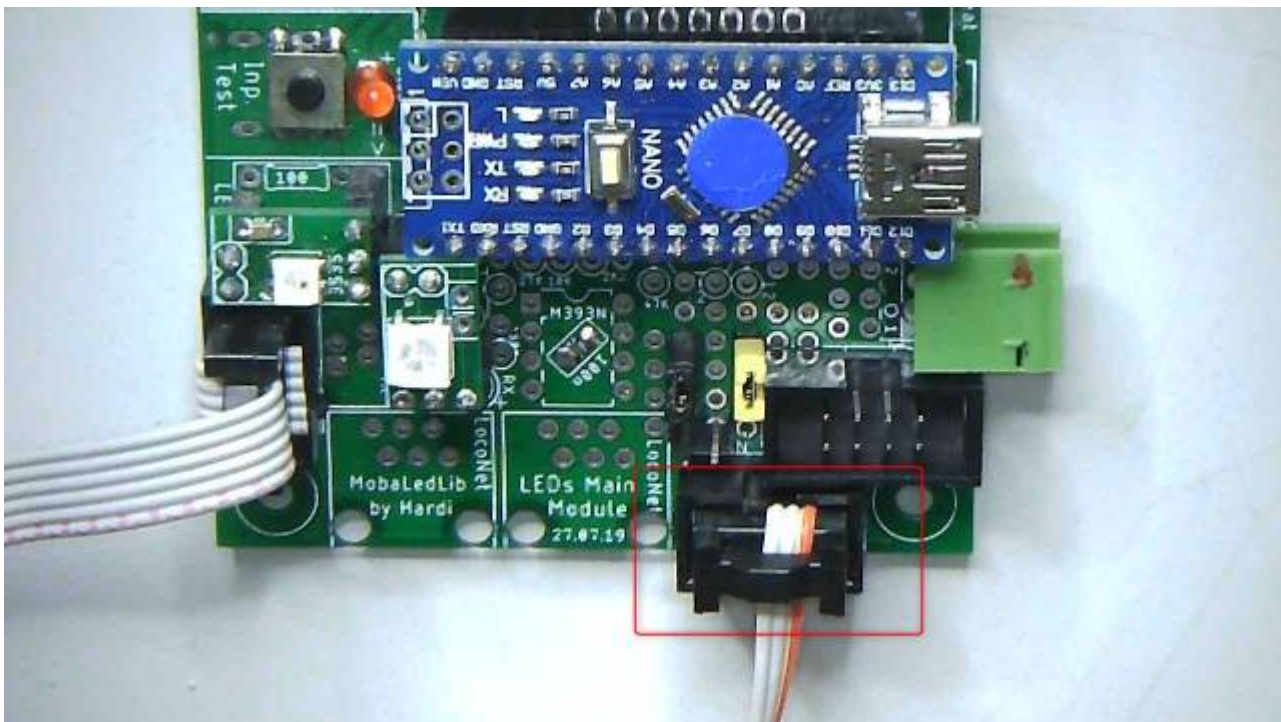


An das lose Ende des Flachbandkabels wird ein 6-poliger Wannenstecker montiert Die markierte Ader des Kabels kommt dabei an den markierten Pin des Steckers siehe auch [Flachbandkabel und Stecker selbst verbinden](#)



Der Stecker LedBus 2 der Hauptplatine muss nach der Anleitung [Zusätzlicher Led Kanal](#) vorbereitet werden

dann wird der DMX Adapter hier angeschlossen



From:  
<https://wiki.mobaledlib.de/> - MobaLedLib Wiki

Permanent link:  
[https://wiki.mobaledlib.de/anleitungen/spezial/dmx512/dmx\\_adapter\\_herstellen?rev=1612942954](https://wiki.mobaledlib.de/anleitungen/spezial/dmx512/dmx_adapter_herstellen?rev=1612942954)

Last update: 2021/02/10 08:42



