

Anschluss von Soundmodulen an die Hauptplatine

Diese Erweiterung ist ab der Beta 3.0.0Q verfügbar.

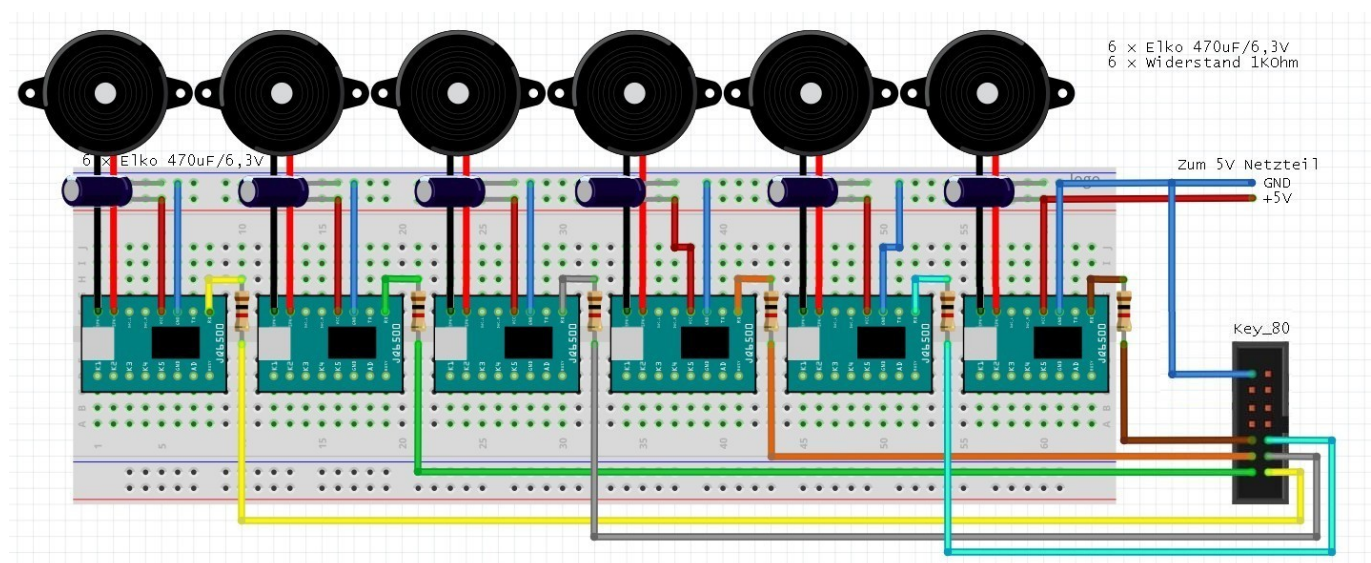
Ziel dieser Erweiterung der MobaLedLib war es,

- Möglichst viele Soundmodule vom Type JQ6500/ MP3-TF-16P an freie Pins der Hautplatine anschließen, z.B. am Key80 Stecker oder KEYBRD(1) Stecker
- Jedes Soundmodul benötigt nur einen Pin
- Neue Makros zur Definition der Sound-Pins
- Funktioniert mit Arduino Nano und ESP32
- Ist das Feature nicht in Verwendung wird die Library nicht oder minimal größer
- Die SoftSerial Klasse braucht viel Speicher, insbesondere wegen der Empfangsfunktionen – ich habe eine eigene, kleine Version entwickelt, welche nur Senden kann (SoftSerialTX)
- Kein Verzögern der MLL Main-Loop beim seriellen Senden, um Flackern bzw. sichtbare Stufen beim Faden zu vermeiden. Pro Loop wird nur ein Sound-Kommando gesendet

Wie geht das?

Jedes Sound Modul wird mit drei Leitungen angeschlossen, GND, 5V und Rx. GND wird mit GND der Hauptplatine verbunden, Rx über eine 1 kOhm Widerstand mit einem freien Hauptplatinen Pin und 5V mit einer stabilen Stromversorgung. Da der Verstärker des Soundmoduls einen hohen Einschaltstrom hat dient ein Elektrolytkondensator mit 470uF und 6,3V (oder höher) als Puffer. Dieser kann z.B. an das Soundmodul gelötet werden.

So sieht das dann mit sechs Soundmodulen aus



Im ProgGenerator gibt es neue Makros für den Hauptplatinen Sound

Soundmodule über ATtiny85	
Hauptplatine	Soundmodule welche direkt an die Hauptplatine angeschlossen werden
Soundmodul wählen	Pin des seriellen Soundmoduls definieren
# Titel # abspielen	Track # vom angegebenen Modul abspielen (Rootverzeichnis)
# Zufälligen Titel abspielen	Zufälligen Titel vom angegebenen Modul abspielen (Rootverzeichnis)
Wiedergabe	Setzt die Sound Wiedergabe fort
Pause	Hält die Sound Wiedergabe an
Endloswiedergabe	Stellt den Wiederholmodus ein
Lauter	Lautstärke erhöhen
Leiser	Lautstärke reduzieren
Lautstärke definieren	Lautstärke setzten auf 0..100%
Schalten	Schalten, Automatisieren, Modulinform

zuerst werden die Sound-Pins und Module definiert, bis zu acht sind möglich

Parametereingabe der 'SOUND_CHANNEL_DEFINITON' Funktion

Einen Pin der Hautplatinen zur seriellen Ansteuerung eines Sound Moduls sowie den Typ des angeschlossenen Soundmoduls definieren.
Die Pin Nummer kann als Zahl, oder als symbolische Konstante angegeben werden.
Beispiel: KEY80_P1

Arduino Pin Nummer

MP3SerialType

Sound Kanal

Abbruch OK

obiges Makro bedeutet, es gibt nun ein Soundmodul vom Type JQ6500, welches an Pin1 des Key80 Steckers angeschlossen ist. Hast du mehr Module wird dieses Makro mehrmals verwendet.

Für obiges Beispiel mit den sechs Modulen sieht das dann so aus. In der Spalte Start-Led sieht man den jeweiligen Sound Kanal S0 bis S5.

COM? AutoDet --board arduino:avr:nano:cpu=atmega328old --pref programmer=arduino:

Icon	Name	Beleuchtung, Sound, oder andere Effekte	Start LedNr
	Heartbeat LED	RGB_Heartbeat(#LED)	0-0
	Soundmodul wählen	SOUND_CHANNEL_DEFINITON(KEY80_P1, JQ6500)	S0
	Soundmodul wählen	SOUND_CHANNEL_DEFINITON(KEY80_P2, JQ6500)	S1
	Soundmodul wählen	SOUND_CHANNEL_DEFINITON(KEY80_P3, JQ6500)	S2
	Soundmodul wählen	SOUND_CHANNEL_DEFINITON(KEY80_P4, JQ6500)	S3
	Soundmodul wählen	SOUND_CHANNEL_DEFINITON(KEY80_P5, JQ6500)	S4
	Soundmodul wählen	SOUND_CHANNEL_DEFINITON(KEY80_P6, JQ6500)	S5

Für jedes Sound-Modul können nun die gewünschten Kommandos definiert werden



Beispielkonfiguration

Hier ist ein Export dieser Beispielkonfiguration für alle sechs Module: [Hauptplatine Sound 6x.zip](#)

MP3-TF-16P

Die Unterstützung der MP3-TF-16P Module ist in Arbeit. Die MP3-TF-16P Module gibt es mit mindestens vier verschiedenen Chips, die sich alle etwas anders verhalten und einzeln getestet werden müssen.

From:
<https://wiki.mobaledlib.de/> - **MobaLedLib Wiki**

Permanent link:
https://wiki.mobaledlib.de/anleitungen/spezial/sound_hauptplatine?rev=1642187214

Last update: **2022/01/14 20:06**

