

Sound Servoplatine

Über die Servo-Platine 510 können drei Soundmodule angesteuert werden. Es werden dabei JQ6500 Module oder MP3-TF16-p/DFPlayer Mini Module verwendet. Dabei spielt es keine Rolle ob nur JQ6500 oder nur MP3-TF16-p/DFPlayer Mini oder diese beliebig gemischt, eingesetzt werden. Die drei Module können auch parallel je einen Sound abspielen.

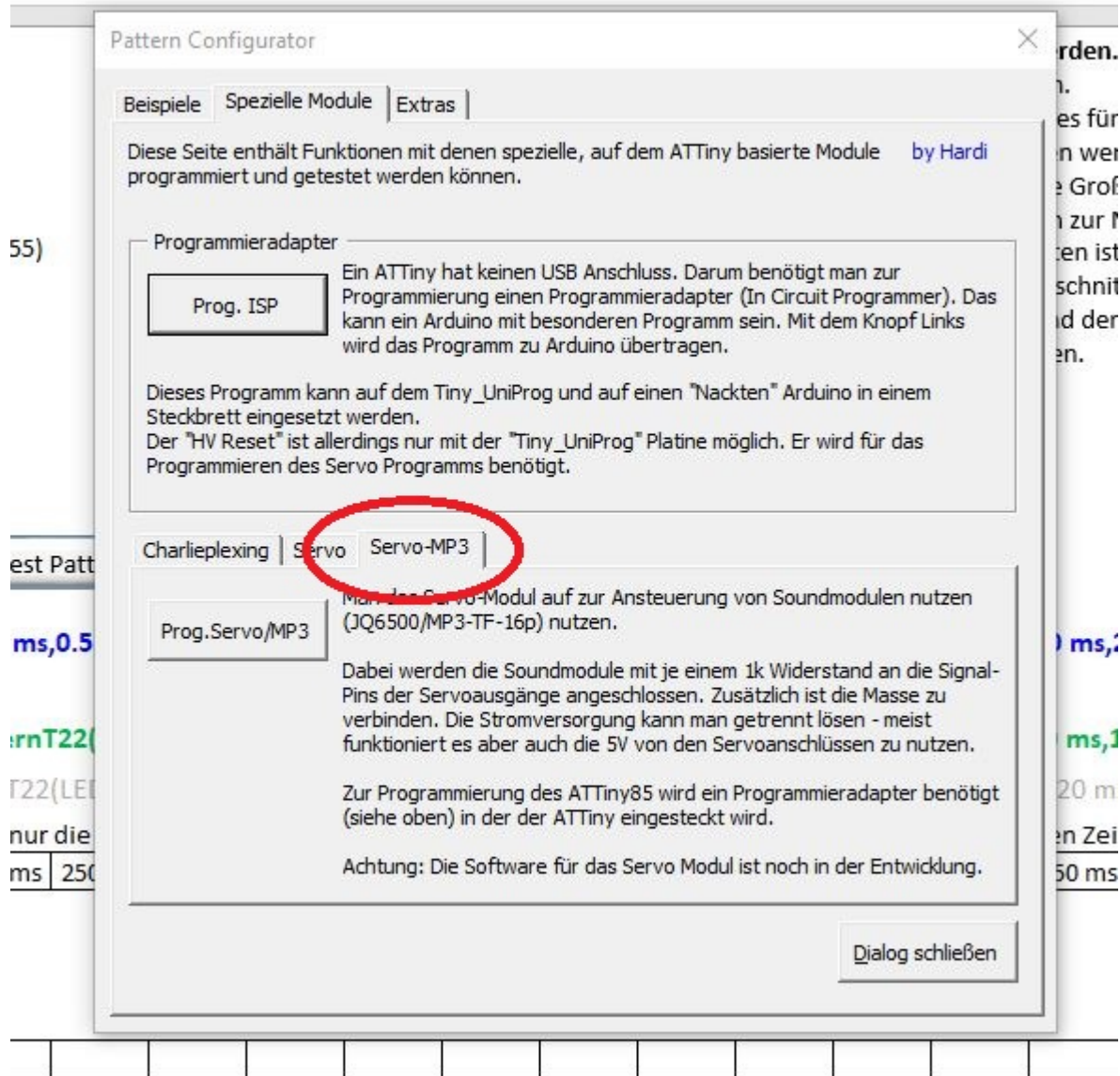
Das JQ6500 hat dabei den Vorteil das es bereits 2 MByte Speicher enthält, was für etliche Soundprojekte ausreichend sein dürfte.

Das MP3-TF-16p nutzt hingegen eine MicroSD-Karte mit bis zu 32 GByte und vereinfacht durch die mögliche Ordnerstruktur die Verwaltung der Sounddaten.

Vorbereitung Hardware

ATTiny 85

Als Servoplatine eignet sich jede 510DE-Platine, bestückt als Servoplatine. Die Lötjumper für den Servobetrieb SERVO, SERVO1, SERVO2, SERVO3 müssen geschlossen werden. Zunächst muss der ATTiny für die Servoplatine programmiert werden. Die Anleitung dazu [Programmierung von ATTinys für Servo, Charlieplexing oder Sound](#) ist im WIKI zu finden. Im Pattern-Configurator unter spezielle Module **Servo-MP3** auswählen.



Das folgende Bild zeigt die Pins am Ausgang der Servo-Platine. Der SIG-J1 - Pin ist mit dem Eingang des ersten Soundmodul zu verbinden, entsprechend J2 mit Modul 2 und J3 mit Modul3.



JQ6500 und MP3-TF16-p/DFPlayer Mini



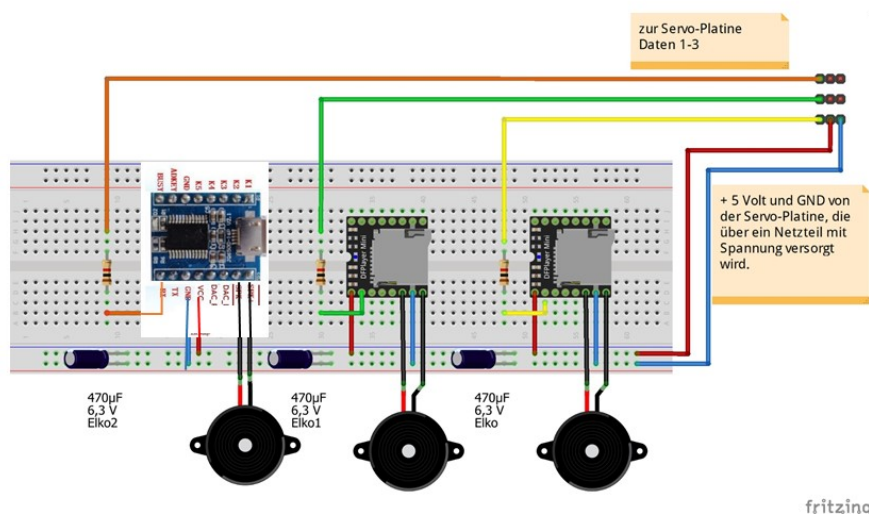
Verdrahtung

Die drei Ausgänge (SIG) der Servo-Platine werden nun über je einen 1 kOhm Widerstand mit den Eingängen (RX) der Sound-Module verbunden.

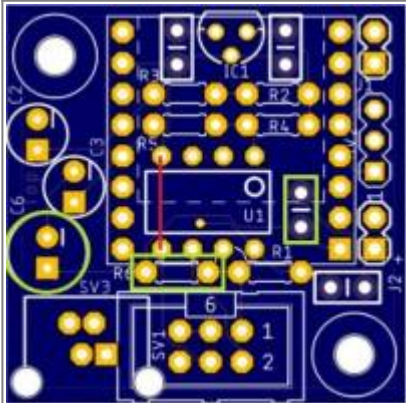
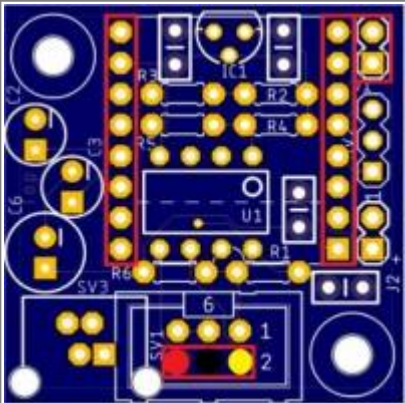
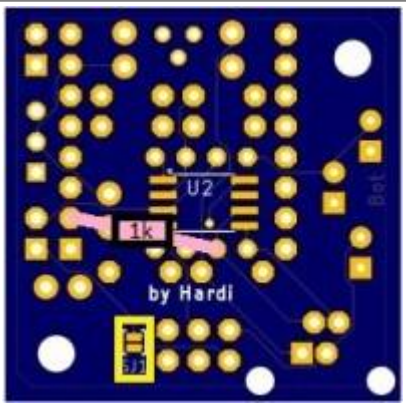
Die Versorgungsspannung sollte über eine Verteilerplatine mit angeschlossener stabiler Spannungsversorgung erfolgen, da die Leistung an der Hauptplatine zur Versorgung der Sound-Module nicht ausreicht.

Die 470µF Elektrolytkondensatoren dienen als Puffer für die recht hohen Einschaltströme der Soundmodule.

Eine separate 5V Spannungsversorgung ist ebenfalls möglich.



Als weitere Möglichkeit bietet sich der Umbau einer unbestückten 501de_Soundplatine (MP3-TF-16p) an:

		
Drahtbrücke (rot) an der Oberseite	Buchsenleisten: 2x8 Soundmodul	Widerstand 1kOhm an der Unterseite
R6 Widerstand 10Ohm	1x3 rot(VCC), schwarz(GND), gelb(SIG)	Jumper SJ1 schließen
Keramikkondensator 100nf	ACHTUNG-ServoAnschluss rot/schwarz vertauscht	
C6 Elko 470µF	1x2 Lautsprecher	

SD Karte

Die Verzeichnisstruktur der Sounddateien auf der SD-Karte ist relativ starr vorgeschrieben. Es können Sounddateien (wahlweise im mp3- oder wav-Format) in folgende Verzeichnisse der SD-Karte abgelegt werden:

- Wurzelverzeichnis (Dateinamen 4-stellig 0001.mp3 etc.)
- Verzeichnis ADVERT (Dateinamen 4-stellig)
- Verzeichnis mp3 (Dateinamen 4-stellig)
- Verzeichnisse 01 bis 32 - (Dateinamen 3-Stellig 001.mp3 etc.)

Es werden nur die ersten Zeichen der Dateinamen ausgewertet. Der tatsächliche Dateiname kann länger sein. Damit sind Dateinamen der Art

0023Yesterday .mp3

möglich. Dieser Dateiname wird vom Soundmodul als „0023.mp3“ behandelt. Das erleichtert den Umgang mit den Sounddateien deutlich und sollte ausgiebig genutzt werden.

Programm-Generator

Im Prog-Gen gibt es für den Servo-Sound folgende Befehle:

ATTiny85	Soundmodule über ATTiny85
Befehl an Soundmodul	Befehl an Soundmodul über Servoplatine
Titel # abspielen	Track auf Soundmodul über Servoplatine abspielen
Einstellungen	MP3-TF-16p einstellen
Titel aus Ordner abspielen	MP3-TF-16p, Track aus Ordner abspielen
Pin MP3-Modul definieren	Anschluss für MP3-Modul auswählen
Soundmodul definieren	Typ für angeschlossenes MP3-Modul einstellen
Titel # aus Hauptverzeichnis abspielen	Track # vom angegebenen Modul abspielen (Rootverzeichnis)
Titel # aus mp3 abspielen	Track # aus mp3 auf Modul abspielen

Nach einer **Neuprogrammierung** des ATTiny sind die Ausgänge wie folgt vorbelegt:

SERV01	JQ6500	PIN 5 des ATTiny PB0(MOSI)
SERV02	MP3- TF- 16p	PIN 6 des ATTiny PB1(MISO)
SERV03	JQ6500	PIN 7 des ATTiny PB2(SCK/ADC1)

Möchte man andere Modultypen anschließen, so muss man **einmalig** die verwendeten Module mit dem Befehl <Soundmodul definieren> `MP3_SET_TYPE` einstellen.

Der ATTiny merkt sich diese Einstellung, daher kann man das einmal nach der Installation mit ein paar Zeilen im Programmgenerator machen.

Eine Änderung ist nur dann notwendig, wenn die angeschlossenen Modul-Typen verändert werden. Die Einstellungen werden im Beispiel mit den Tastern SwitchD1-D3 auf der Hauptplatine programmiert:

Aktiv	Filter	Adresse oder Name	Typ	Startwert	Beschreibung	Verteiler-Nummer	Stecker-Nummer	Name	Beleuchtung, Sound, oder andere Effekte	Start Lock#	LEDs	InCr#	In
✓					LED auf dem Mainboard			Heartbeat LED	RGB_Heartbeat(#LED)	0	1	0	
✓					Soundmodul Type Servo 1 definieren			Soundmodul definieren	MP3_SET_TYPE(#LED, #InCh, 1, MP3_TF_16p)	1	C1-1	1	0
✓		SwitchD1			Soundmodul Type Servo 2 definieren			Soundmodul definieren	MP3_SET_TYPE(#LED, #InCh, 2, MP3_JQ6500)	1	^C1-1	1	0
✓		SwitchD2			Soundmodul Type Servo 3 definieren			Soundmodul definieren	MP3_SET_TYPE(#LED, #InCh, 3, MP3_TF_16p)	1	^C1-1	1	0
✓		SwitchD3											

neu - SERV01 J1 = MP3-TF-16p Modul
 neu - SERV02 J2 = JQ6500 Modul
 neu - SERV03 J3 = MP3-TF-16p Modul

Beispiel der Soundsteuerung mit den Befehlen:

99													
100	✓		80	Rot				Soundmodul definieren	MP3_SET_TYPE(#LED, #InCh, 1, MP3_JQ6500)	1	C1-1	1	0
101	✓		81	Rot				Soundmodul definieren	MP3_SET_TYPE(#LED, #InCh, 2, MP3_TF_16p)	1	^C1-1	1	0
102	✓		82	Rot				Soundmodul definieren	MP3_SET_TYPE(#LED, #InCh, 3, MP3_TF_16p)	1	^C1-1	1	0
103													
104	✓		90	Rot				Pin MP3-Modul definieren	MP3_SELECT_MODULE(#LED, #InCh, 1)	1	^C1-1	1	0
105	✓		91	Rot				Pin MP3-Modul definieren	MP3_SELECT_MODULE(#LED, #InCh, 2)	1	^C1-1	1	0
106	✓		92	Rot				Pin MP3-Modul definieren	MP3_SELECT_MODULE(#LED, #InCh, 3)	1	^C1-1	1	0
107													
108	✓		93	Rot				Befehl an Soundmodul	MP3_CND(#LED, #InCh, MP3_DECREASE_VOLUME)	1	^C1-1	1	0
109	✓		94	Rot				Befehl an Soundmodul	MP3_CND(#LED, #InCh, MP3_INCREASE_VOLUME)	1	^C1-1	1	0
110	✓		95	Rot				Titel # abspielen	MP3_TRACK(#LED, #InCh, MP3_PLAY_TRACK, 1)	1	^C1-1	1	0
111	✓		96	Rot				Titel # abspielen	MP3_TRACK(#LED, #InCh, MP3_PLAY_TRACK, 2)	1	^C1-1	1	0
112													
113													
114													
115													

In den Zeilen 100-102 wird der an die Sound-Platine angeschlossene Modultyp festgelegt. Diese Befehle müssen nur einmalig gesendet werden. Der ATtiny speichert die Einstellung. Eine Änderung ist nur dann notwendig, wenn Änderungen bei den angeschlossenen Modul-Typen vorgenommen werden. Im Beispiel

- Ch1 → JQ6500
- Ch2 → MP3-TF16-p
- Ch3 → MP3-TF16-p

Zeile 104 - 106: legt den Ausgang fest auf den der nächste Befehl gehen soll. Hier:

- Zeile 104 - Ausgang 1, JQ6500.
- Zeile 105 - Ausgang 2, MP3-TF16-p
- Zeile 106 - Ausgang 3, MP3-TF16-p

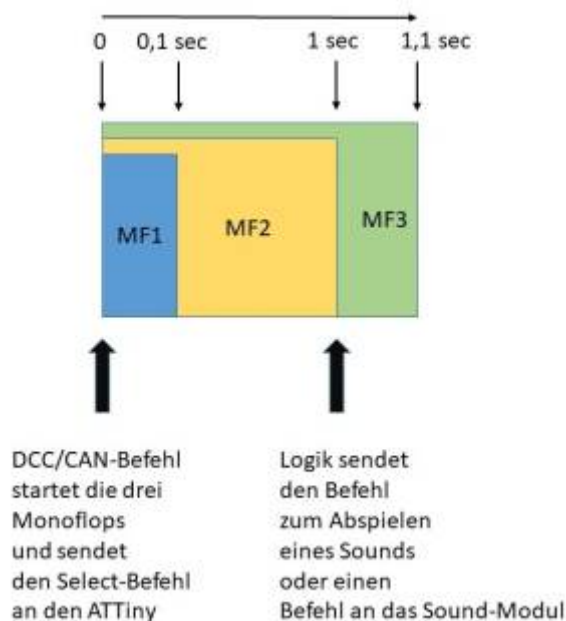
Beispiel:

- DCC Befehl 90 und anschließend 95 spielt Track 1 vom JQ6500 ab.
- DCC Befehl 91 und anschließend 95 spielt Track 1 vom ersten MP3-TF16-p ab.
- DCC Befehl 92 und anschließend 95 spielt Track 1 vom zweiten MP3-TF16-p ab.
- DCC Befehl 91 und anschließend 93 verringert die Laustärke beim zweiten MP3-TF16-p.

Anmerkungen:

- In der Macroauswahl wird der Hinweis „Sendet einen Befehl an ein MP3-TF-16p-Soundmodul welches über SERVO3 an einer Servoplatine angeschlossen ist“ gegeben. Das trifft so nicht zu, da die Befehle an alle drei Ausgänge gesendet werden können und auch für beide Modultypen gelten. Einschränkungen gibt es natürlich beim JQ 6500, da nur fünf Tracks gespeichert werden können.
- Alle Befehle an diese ATtiny Soundplatine müssen über eine LED Adresse laufen, im Beispiel LED 1. Sollte es (ungewollt) eine Verschiebung geben mit dem Befehl „next LED -1“ wieder auf die LED Adresse der Sound-Platine zurück gehen. [Hilfe](#)
- Über den [Kleinen Verteiler](#) mit der Copy-Funktion, Einstellung über den Jumper, kann man parallel Test-LEDs anschließen und optisch die Funktion überprüfen.

Steuerung über DCC/CAN-Befehle



Vor jedem Sound-Befehl kann das Modul ausgewählt werden auf dem sich die Sound-Datei befindet. So können Sound-Dateien in unterschiedlicher Reihenfolge von den drei Modulen abgespielt werden. Die Logik stellt sicher, dass zunächst über den ATTiny das Modul ausgewählt wird, der Befehl umgesetzt werden kann und dann, mit zeitlichem Verzug, der Track ausgewählt oder eine andere Funktion des Moduls aufgerufen wird.

Anmerkung:

Mit den Befehlen <Titel # aus Hauptverzeichnis abspielen> `MP3_PLAY_TRACK_ON` und <Titel # aus mp3 abspielen> `MP3_PLAY_MP3_ON` wird das Modul mit den eingetragenen Parametern bereits direkt angesprochen und der gewählte Sound abgespielt.

Leider funktioniert das mit dem Modul JQ6500 nicht zuverlässig. Hier sollte trotzdem eine Vorauswahl mittels Monoflops (wie im Beispiel) getroffen werden.

Beispiele:

Im folgenden Beispiel wird bei Aufruf des:

- DCC-Befehl „3“ der erste Sound des ersten Moduls (JP6500) abgerufen
- DCC-Befehl „4“ der erste Sound des zweiten Moduls (DFPlayer Mini) abgerufen
- DCC-Befehl „5“ der erste Sound des dritten Moduls (DFPlayer Mini) abgerufen

Ver. 3.1.0 by Hardi

Dialog, Z. Arduino schicken, Zeile einfügen, Lösche Zeilen, Verschiebe Zeilen, Kopiere Zeilen, Aus- oder Einblenden, Alle Einblenden, Lösche Tabelle, Optionen, Help

2	Aktiv	Filter	Adresse oder Name	Typ	Startwert	Beschreibung	Verteiler-Nummer	Stecker-Nummer	Icon	Name	Beleuchtung, Sound, oder andere Effekte	Start LedNr	LEDs	InGrd	Loc InCh	LED/ Sound Kanal
106						Modul 1 JQ6500										
107						startet MonoFloP (MF) 1				! Mono-Flop	MonoFloP(MF11, #InCh, 0.1 Sek)				1	0
108	✓		3	Rot		sendet Select Befehl für Modul 1				Pin MP3-Modul definieren	MP3_SELECT_MODULE(#LED, #InCh, 1)	1	^ C1-1		1	0
109	✓		MF11	Rot		startet MonoFloP (MF) 2				! Mono-Flop	MonoFloP(MF12, #InCh, 1 Sek)				1	0
110	✓		3	Rot		startet MonoFloP (MF) 3				! Mono-Flop	MonoFloP(MF13, #InCh, 1.1 Sek)				1	0
111	✓		MF12	Rot		logische Verknüpfung der drei MFs				! Logische Verknüpfung	Logic(MF12u13, NOT #InCh AND MF13)				1	0
112	✓		MF12u13	Rot		spielt Track 1 vom JQ6500 ab (Welding)				! Titel # abspielen	MP3_TRACK(#LED, #InCh, MP3_PLAY_TRACK, 1)	1	^ C1-1		1	0
113						Modul 2 DFPlayer Mini										
114						startet MF1				! Mono-Flop	MonoFloP(MF21, #InCh, 0.1 Sek)				1	0
115	✓		4	Rot		sendet Select Befehl für Modul 2				Pin MP3-Modul definieren	MP3_SELECT_MODULE(#LED, #InCh, 2)	1	^ C1-1		1	0
116	✓		MF21	Rot		startet MF2				! Mono-Flop	MonoFloP(MF22, #InCh, 1 Sek)				1	0
117	✓		4	Rot		startet MF3				! Mono-Flop	MonoFloP(MF23, #InCh, 1.1 Sek)				1	0
118	✓		MF22	Rot		logische Verknüpfung der drei MFs				! Logische Verknüpfung	Logic(MF22u23, NOT #InCh AND MF23)				1	0
119	✓		MF22u23	Rot		spielt Track 1 aus Root von DFPlayer 1 ab				! Titel # abspielen	MP3_TRACK(#LED, #InCh, MP3_PLAY_TRACK, 1)	1	^ C1-1		1	0
120						Modul3 DFPlayer Mini										
121	✓		5	Rot		startet MF1				! Mono-Flop	MonoFloP(MF31, #InCh, 0.1 Sek)				1	0
122	✓		MF31	Rot		sendet Select Befehl für Modul 3				Pin MP3-Modul definieren	MP3_SELECT_MODULE(#LED, #InCh, 3)	1	^ C1-1		1	0
123	✓		5	Rot		startet MF2				! Mono-Flop	MonoFloP(MF32, #InCh, 1 Sek)				1	0
124	✓		5	Rot		startet MF3				! Mono-Flop	MonoFloP(MF33, #InCh, 1.1 Sek)				1	0
125	✓		MF32	Rot		logische Verknüpfung der drei MFs				! Logische Verknüpfung	Logic(MF32u33, NOT #InCh AND MF33)				1	0
126	✓		MF32u33	Rot		spielt Track 1 aus Root von DFPlayer 2 ab				! Titel # abspielen	MP3_TRACK(#LED, #InCh, MP3_PLAY_TRACK, 1)	1	^ C1-1		1	0
127						Welding Modul 1 JQ6500										
128	✓		MF12u13			Imported_Pattern (pc)				Muster Pattern Configurator	// Activation: N_Buttons1InCh to TempVar1(#InCh, 1)PatternT26	2	1	1	0	0
129																
130																
131																
132																
133	✓		MF12u13			Imported_Pattern (pc)				Muster Pattern Configurator	// Activation: N_Buttons1InCh to TempVar1(#InCh, 1)PatternT26	2	1	1	0	0
134																

Über parallel angeschlossene Test-LEDs, Stichwort Mini-Verteiler, kann der Ablauf optisch sehr gut verfolgt werden. Andere/kürzere Zeitintervalle für die MonoFlops sind möglich und ggf. durch Tests zu ermitteln.

In Zeile 133 wird über die Variable MF12u13 zeitgleich mit dem dazu gehörigen Geräusch vom Sound-Modul 2 ein Schweißlicht ausgelöst. Geräuschlänge und Länge des Lichts können leicht durch Anpassung des **Schweisslicht** über den Pattern-Configurator angepasst werden.

Damit man den Schweißler nicht immer persönlich wecken muss, hier eine Lösung mit der Zufallsschaltung (Random-Funktion).

106						Modul 1 JQ6500										
107																
108	✓		3	AnAus						Zufallsschaltung 1 Ausgang	Random(WL1, #InCh, RN_NORMAL, 3 sec, 15 sec, 1 sec, 1 sec)				1	0
109																
110																
111	✓		WL1	Rot		startet MonoFloP (MF) 1				! Mono-Flop	MonoFloP(MF11, #InCh, 0.1 Sek)				1	0
112	✓		MF11	Rot		sendet Select Befehl für Modul 1				Pin MP3-Modul definieren	MP3_SELECT_MODULE(#LED, #InCh, 1)	1	^ C1-1		1	0
113	✓		WL1	Rot		startet MonoFloP (MF) 2				! Mono-Flop	MonoFloP(MF12, #InCh, 1 Sek)				1	0
114	✓		WL1	Rot		startet MonoFloP (MF) 3				! Mono-Flop	MonoFloP(MF13, #InCh, 1.1 Sek)				1	0
115	✓		MF12	Rot		logische Verknüpfung der drei MFs				! Logische Verknüpfung	Logic(MF12u13, NOT #InCh AND MF13)				1	0
116	✓		MF12u13	Rot		spielt Track 1 vom JQ6500 ab (Welding)				! Titel # abspielen	MP3_TRACK(#LED, #InCh, MP3_PLAY_TRACK, 1)	1	^ C1-1		1	0
117	✓		MF12u13			Imported_Pattern (pc)				Muster Pattern Configurator	// Activation: N_Buttons1InCh to TempVar1(#InCh, 1)PatternT26	2	1	1	0	0
118																
119										LED Nummer manipulieren	// Next_LED(-2)	3	-2	0	0	0
120						Modul 2 DFPlayer Mini										
121						startet MF1				! Mono-Flop	MonoFloP(MF21, #InCh, 0.1 Sek)				1	0
122	✓		4	Rot		sendet Select Befehl für Modul 2				Pin MP3-Modul definieren	MP3_SELECT_MODULE(#LED, #InCh, 2)	1	^ C1-1		1	0
123	✓		MF21	Rot		startet MF2				! Mono-Flop	MonoFloP(MF22, #InCh, 1 Sek)				1	0
124	✓		4	Rot		startet MF3				! Mono-Flop	MonoFloP(MF23, #InCh, 1.1 Sek)				1	0
125	✓		MF22	Rot		logische Verknüpfung der drei MFs				! Logische Verknüpfung	Logic(MF22u23, NOT #InCh AND MF23)				1	0
126	✓		MF22u23	Rot		spielt Track 1 aus Root von DFPlayer 1 ab				! Titel # abspielen	MP3_TRACK(#LED, #InCh, MP3_PLAY_TRACK, 1)	1	^ C1-1		1	0
127						Modul3 DFPlayer Mini										
128						startet MF1				! Mono-Flop	MonoFloP(MF31, #InCh, 0.1 Sek)				1	0
129	✓		5	Rot		sendet Select Befehl für Modul 3				Pin MP3-Modul definieren	MP3_SELECT_MODULE(#LED, #InCh, 3)	1	^ C1-1		1	0
130	✓		MF31	Rot		startet MF2				! Mono-Flop	MonoFloP(MF32, #InCh, 1 Sek)				1	0
131	✓		5	Rot		startet MF3				! Mono-Flop	MonoFloP(MF33, #InCh, 1.1 Sek)				1	0
132	✓		MF32	Rot		logische Verknüpfung der drei MFs				! Logische Verknüpfung	Logic(MF32u33, NOT #InCh AND MF33)				1	0
133	✓		MF32u33	Rot		spielt Track 1 aus Root von DFPlayer 2 ab				! Titel # abspielen	MP3_TRACK(#LED, #InCh, MP3_PLAY_TRACK, 1)	1	^ C1-1		1	0
134																

From: <https://wiki.mobaledlib.de/> - MobaLedLib Wiki

Permanent link: https://wiki.mobaledlib.de/anleitungen/spezial/sound_servoplatine?rev=1727638613

Last update: 2024/09/29 19:36

