

Überblick über die Platinen

Sämtliche Komponenten der MobaLedLib sind, sofern nichts anderes angegeben wurde, nur für 5V Versorgungsspannung ausgelegt. Dies betrifft vor allem die Arduinos, die WS2812, die WS2811 und sämtliche verwendete ICs. Der ESP32 darf zusammen mit der Hauptplatine nur mit dem [Adapter](#) verwendet werden.

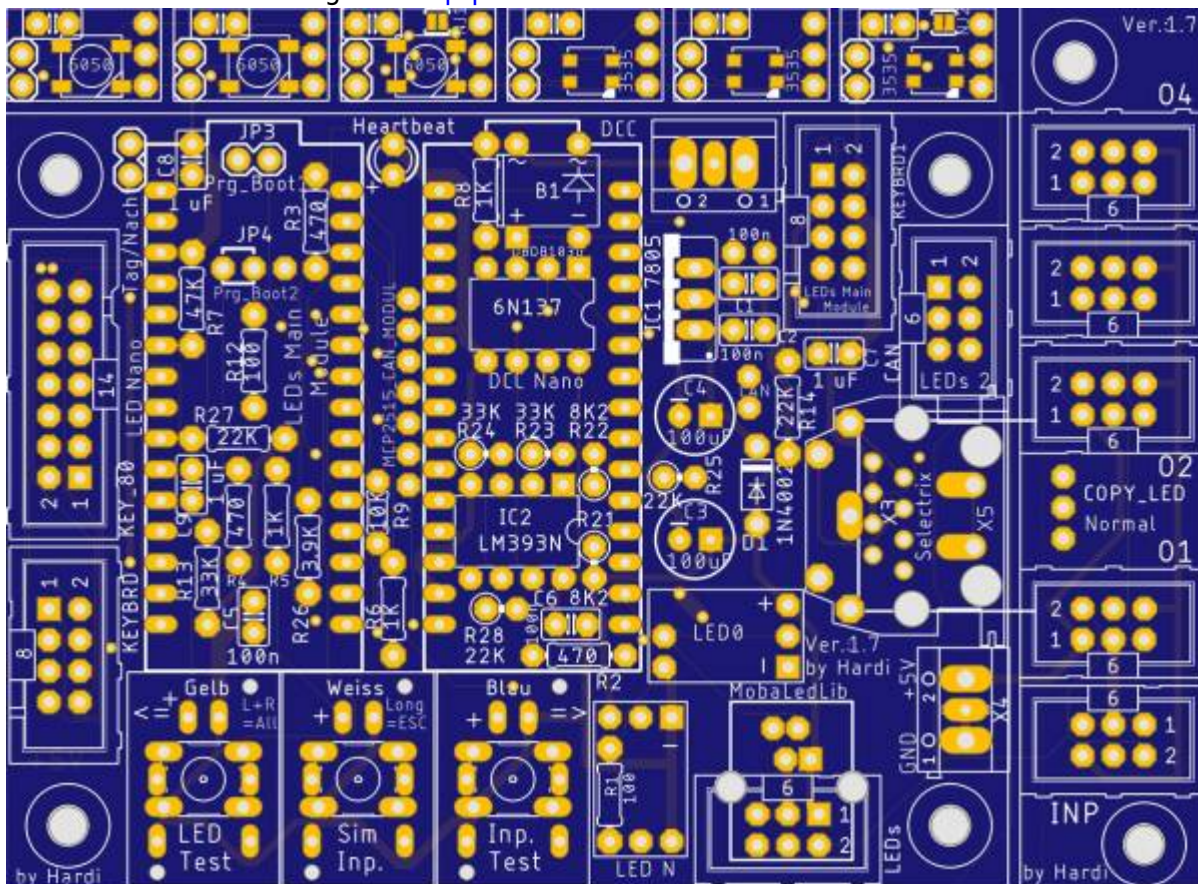
Für die MobaLedLib stehen mittlerweile viele verschiedene Platinen zur Verfügung. Hier ein kurzer Überblick:

101 Hauptplatine

Die Hauptplatine ist die wichtigste Platine für die MobaLedLib. Diese steuert die Leds an und sorgt auch für die DCC/ Can / Selectrix Kommunikation.

Hier findet man einen Überblick über die verschiedenen Funktionen der Hauptplatine: [Übersicht Hauptplatine](#)

Link zu den Bauanleitungen: [Hauptplatine](#)

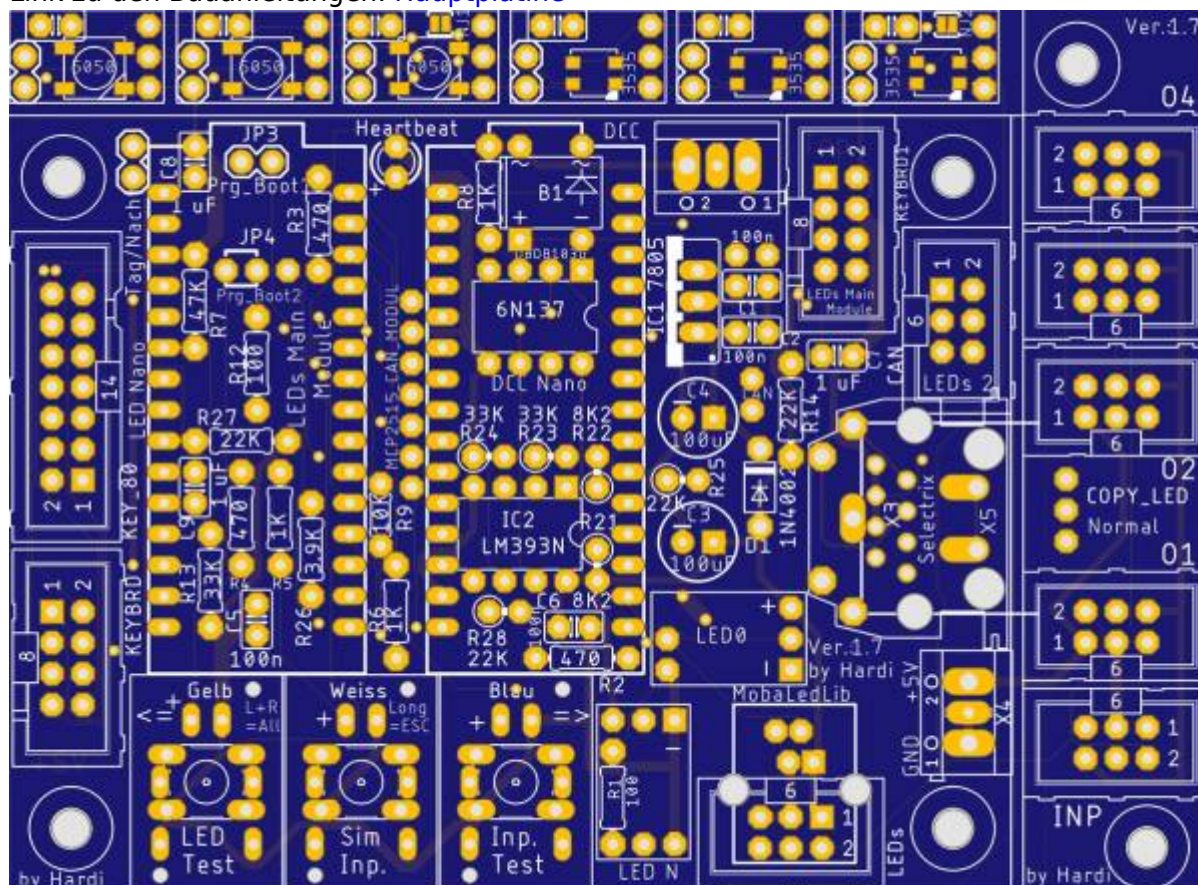


100 Hauptplatine (bis November 2022)

Die Hauptplatine ist die wichtigste Platine für die MobaLedLib. Diese steuert die Leds an und sorgt auch für die DCC/ Can / Selectrix Kommunikation.

Hier findet man einen Überblick über die verschiedenen Funktionen der Hauptplatine: [Übersicht Hauptplatine](#)

Link zu den Bauanleitungen: [Hauptplatine](#)



110 ESP32-Adapterplatine

Mit dieser Adapter-Platine ist es möglich, auf der Hauptplatine einen ESP32 als LED-Arduino zu verwenden.

Dieser ermöglicht die Verwendung von 8-LED-Kanälen mit je 2048-RGB-LEDs und die Ansteuerung von DMX512-Technik.

Zudem integriert dieser auch den Arduino für die Ansteuerung über DCC oder Selectrix, sowie dem M-CAN-Bus.

Diese Platine übernimmt dabei auch die Umsetzung der 5V-Signale in die 3.3V-Spannung für den ESP32.

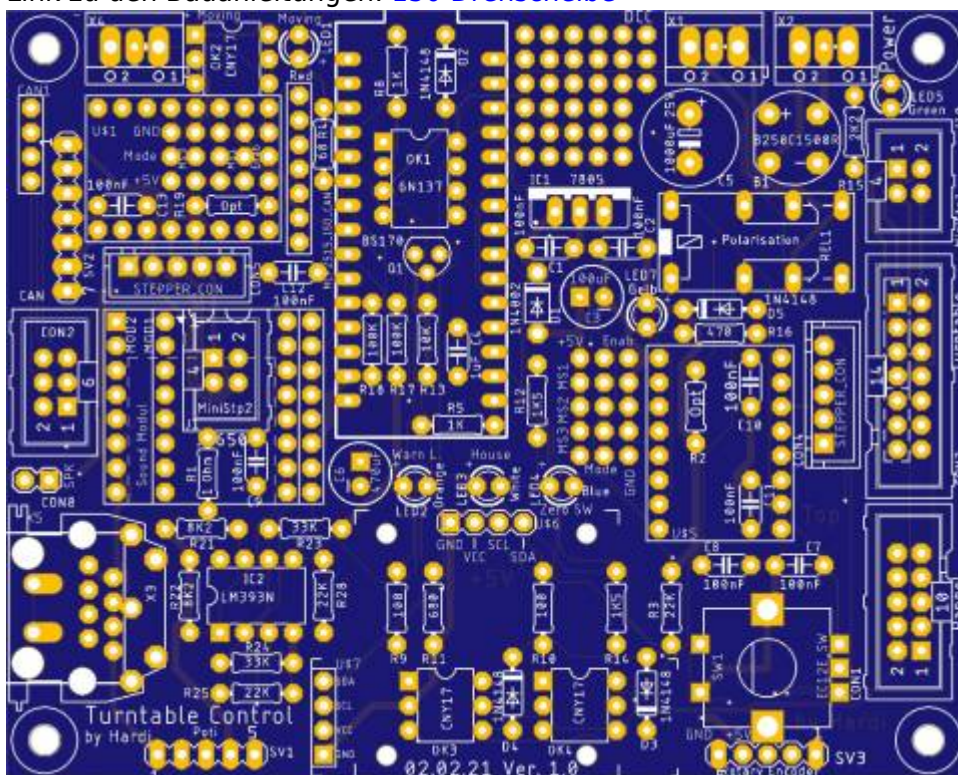
Link zu den Bauanleitungen: [ESP32 - Adapterplatine für DCC](#)

150 Turntable Platine

Mit dieser Platine kann eine Drehscheibe mit einem Schrittmotor angesteuert werden. Die Drehscheibe kann über DCC, Can und Selectrix angesteuert werden. Weitere Infos dazu gibt es hier im Forum:

[Hard- und Software zur Steuerung einer Drehscheibe](#)

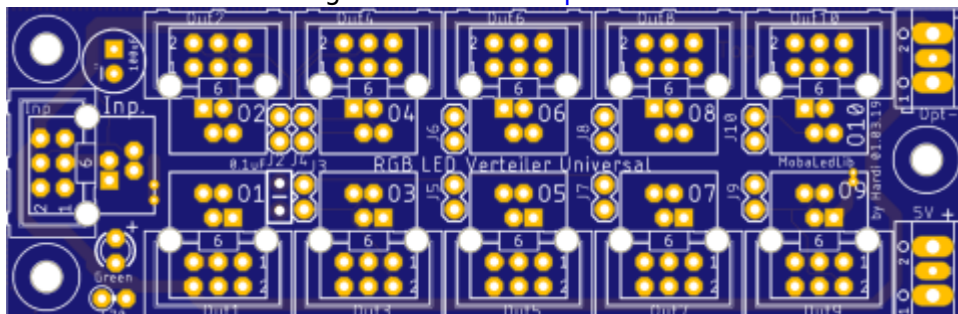
Link zu den Bauanleitungen: [150 Drehscheibe](#)



200 Verteilerplatine

An die Verteilerplatine können mehrere Häuser, Ampeln, Soundmodule, Servomodule etc. angeschlossen werden.

Link zu den Bauanleitungen: [200 Verteilerplatine](#)

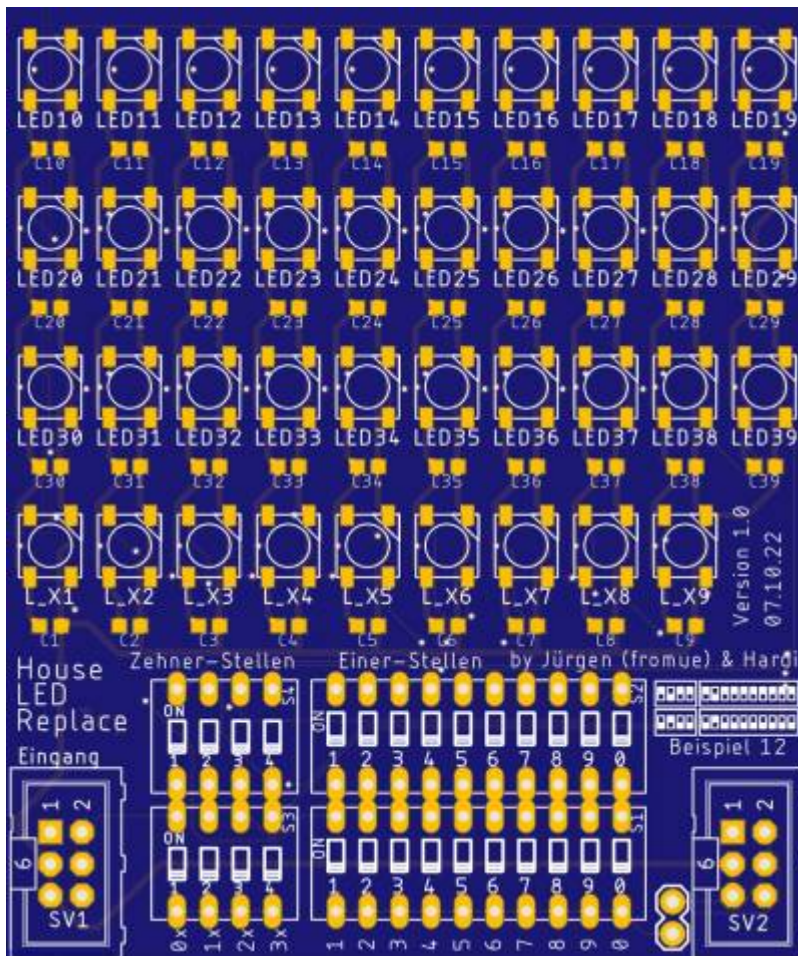


290 Haus-Ersatzplatine

Die Haus-Ersatzplatine ersetzt im Wartungsfall die LEDs/ RGBs/ Servos im Reparaturfall eines auf der Anlage eingebauten Hauses.

Platine ist weitestgehend vorbestückt, nur Schalter, Wannenstecker und Stiftleiste müssen noch aufgelötet werden.

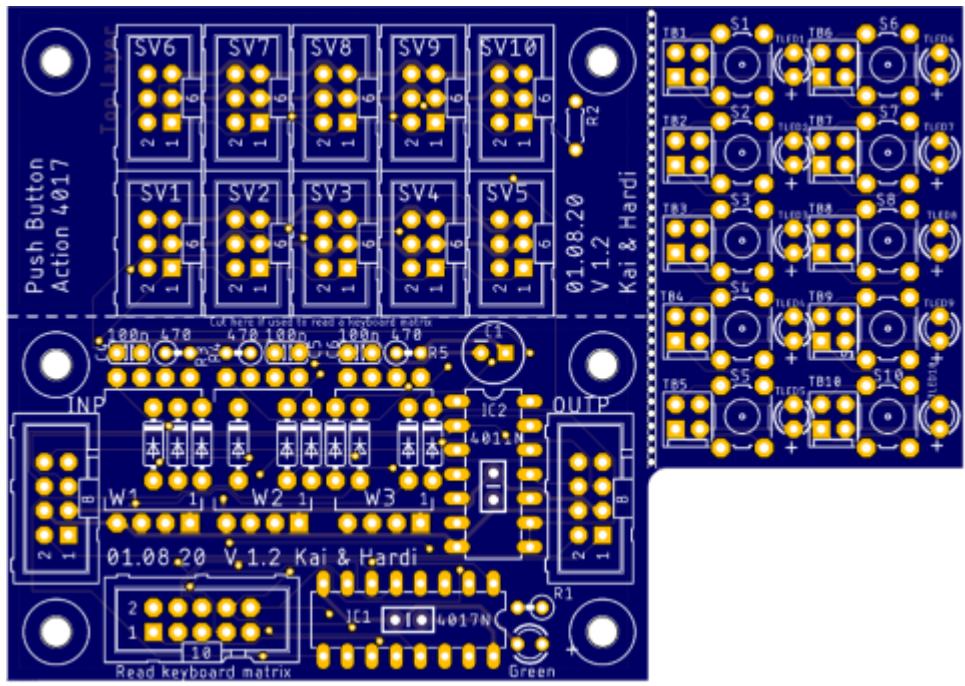
290 - Haus-Ersatz-Platine



300 Pushbutton

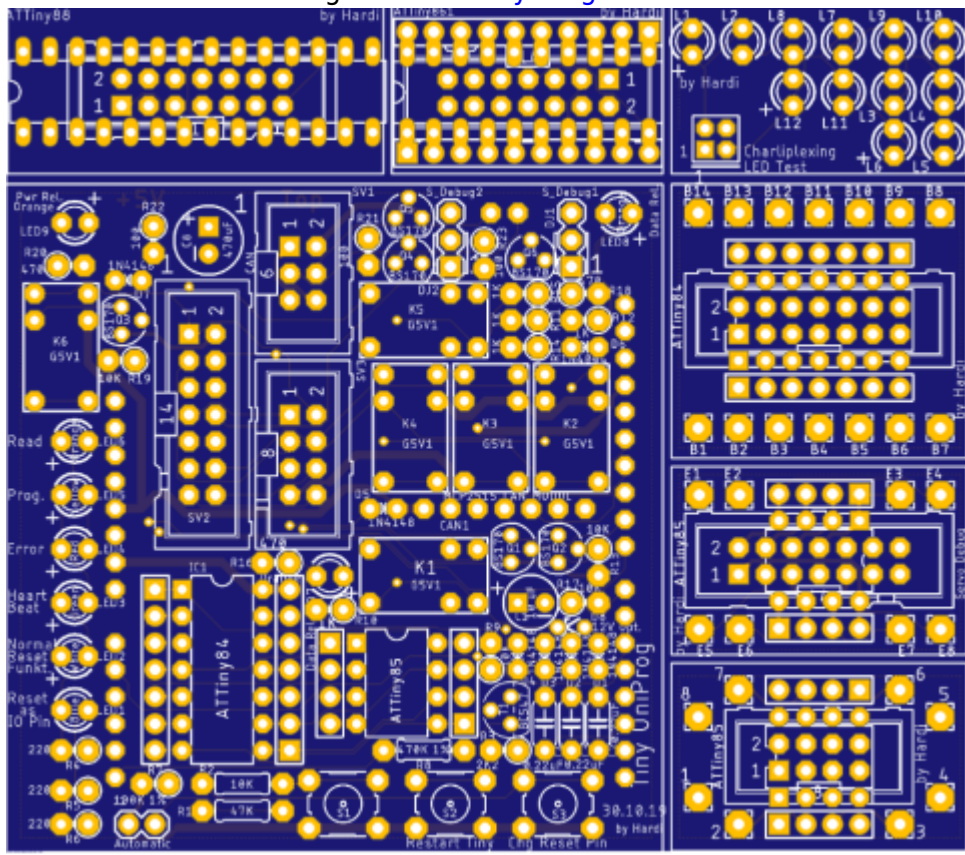
Die Pushbutton Platine kann zum Einlesen von mehreren Tastern und Schaltern verwendet werden. Es können mehrere Platinen miteinander verbunden werden. Dadurch können bis zu 80 Taster mit einem Arduino eingelesen werden. Alternativ kann auch eine Matrix verwendet werden, das ist zum Beispiel in einem Weichenstellpult sinnvoll.

Link zu den Bauanleitungen: [300 Pushbutton](#)



400 Attiny Programmer

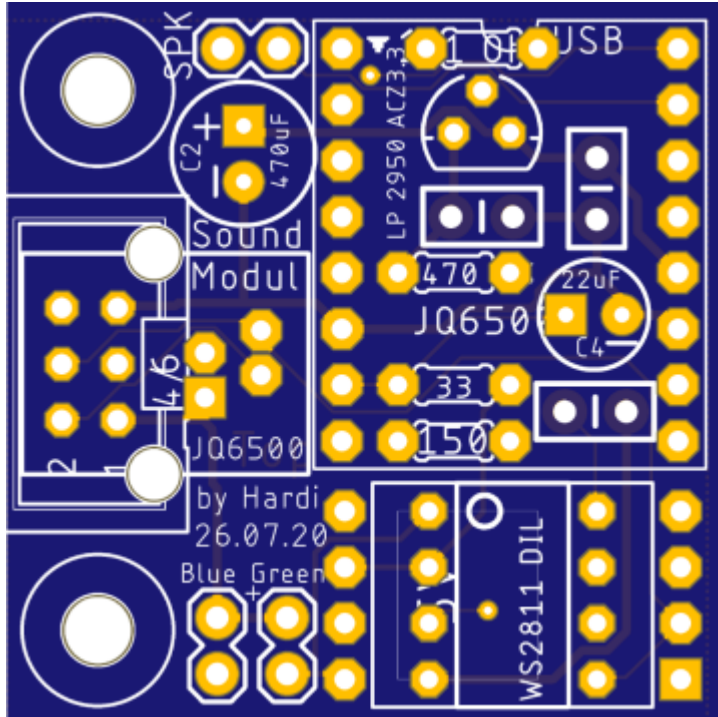
Der Attiny Programmer wird zum Programmieren der Attinys auf der Servoplatine benötigt.
Link zu den Bauanleitungen: [400 Attiny Programmer](#)



500 Soundmodul

Das Soundmodul wird zum Abspielen verschiedener Sounds auf der Modellbahn verwendet. Die Platine wird mit einem JQ6500 Soundmodul bestückt. Es können bis zu 5 Sounds direkt abgerufen werden.

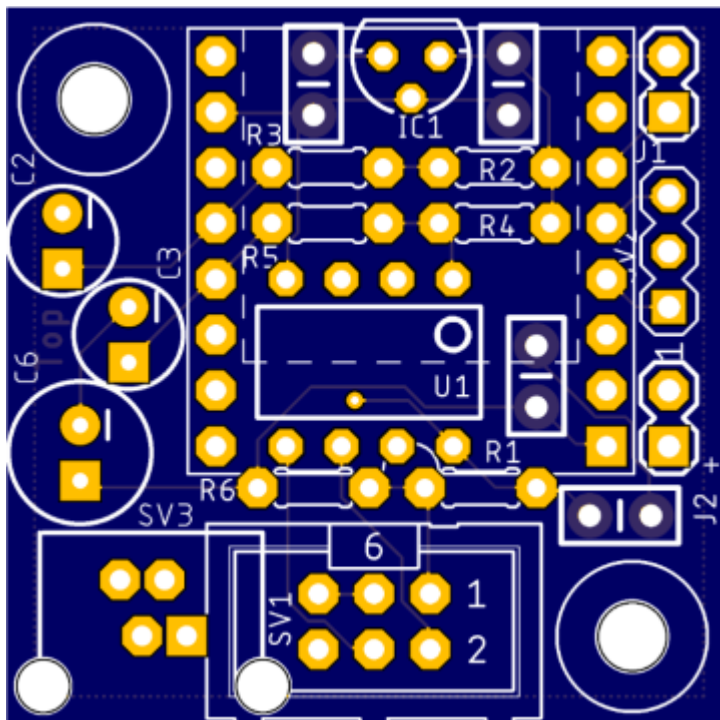
Link zu den Bauanleitungen: [500 Soundmodul "JQ6500"](#)



501 Soundmodul

Das Soundmodul wird zum Abspielen verschiedener Sounds auf der Modellbahn verwendet. Die Platine wird mit einem MP3-TF-16P Soundmodul bestückt. Es können bis zu 14 Sounds direkt abgerufen werden.

Link zu den Bauanleitungen: [501 Soundmodul "MP3-TF-16P"](#)



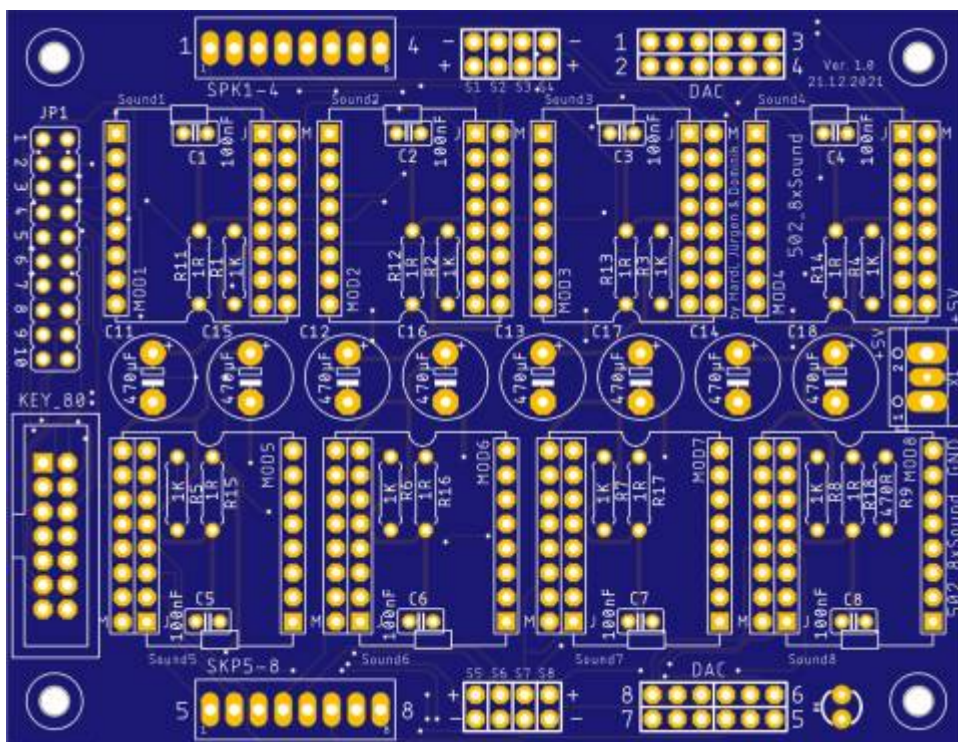
502DE - 8x MP3-MultiSoundplatine

Soundmodul für bis zu 8 Soundmodule welche direkt über die Hauptplatine angesteuert werden können.

Dabei ist es egal ob es sich um JQ6500 oder MP3-TF-16P handelt, diese können auch gemischt verwendet werden.

Auch die unterschiedlichen Chips auf den MP3-TF-16P-Modulen stellen kein Problem da.

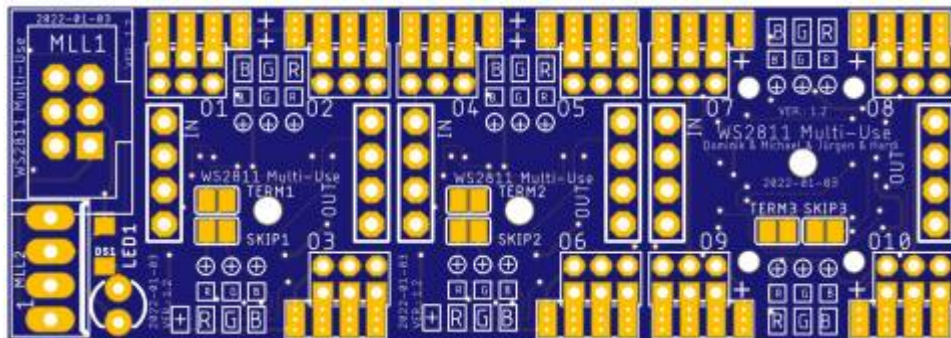
Link zur Bauanleitung: [502DE - 8x MP3-Multi-Soundplatine](#)



503 WS2811 Multi-Use

Die Multi-Use Platine ist eine Alternative zu den WS2811 Schokoladentafel-Chips. Sie bietet eine kompakte Bauform und ist universell einsetzbar. Es können bis zu zehn WS2811 auf einer Platine platziert werden.

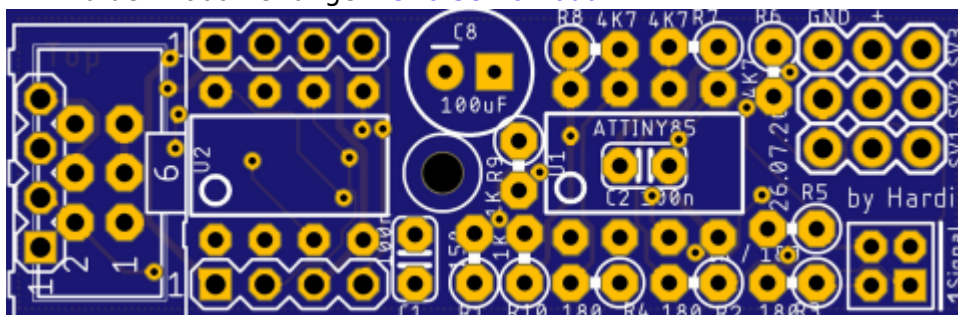
Link zur Bauanleitung: [503 WS2811 Multi-Use](#)



510 Servomodul

Mit dem Servomodul können 3 Servos angesteuert werden. Alternativ kann die Platine auch für Charlieplexing verwendet werden. Zum Programmieren des Attinys auf der Platine wird zusätzlich der Attiny Programmer (siehe oben) benötigt.

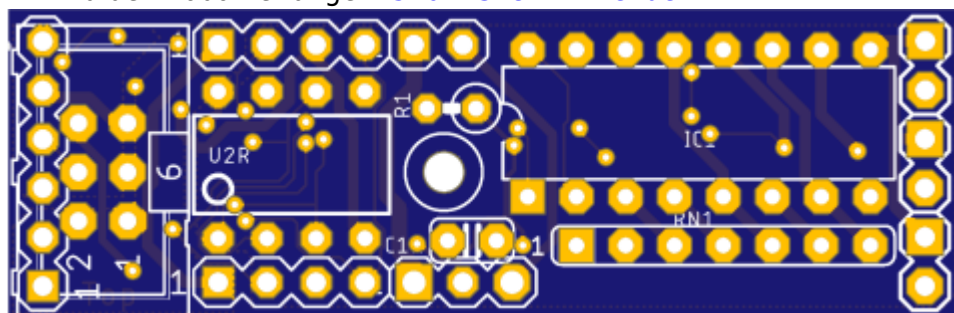
Link zu den Bauanleitungen: [510 Servomodul](#)



520 WS2811 Extender

Die Extender Platine kann zur Ansteuerung von Bauteilen verwendet werden, die eine höhere Spannung benötigen, bzw. mehr Strom verbrauchen. Es stehen 3 Ausgänge zur Verfügung. Am 1. Ausgang stehen 400mA zur Verfügung, an den anderen Ausgängen 200mA.

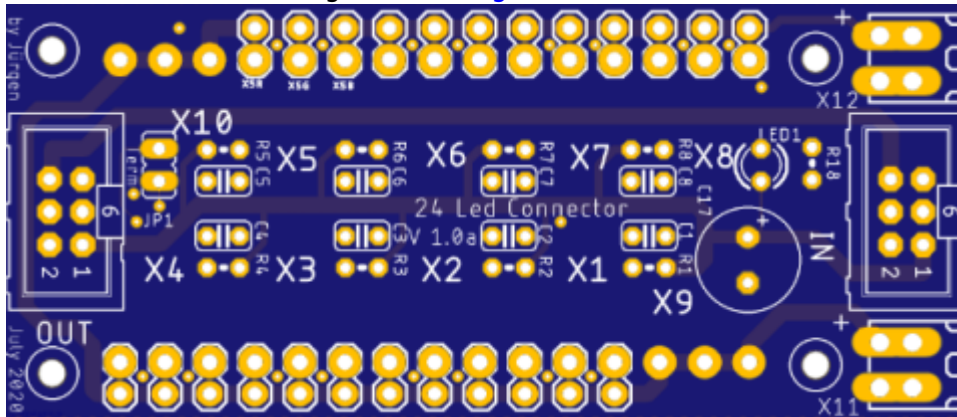
Link zu den Bauanleitungen: [520 WS2811 Extender](#)



521 24-Single Led Connector

An diese Platine können bis zu 24 Leds direkt ohne Vorwiderstände angeschlossen werden.

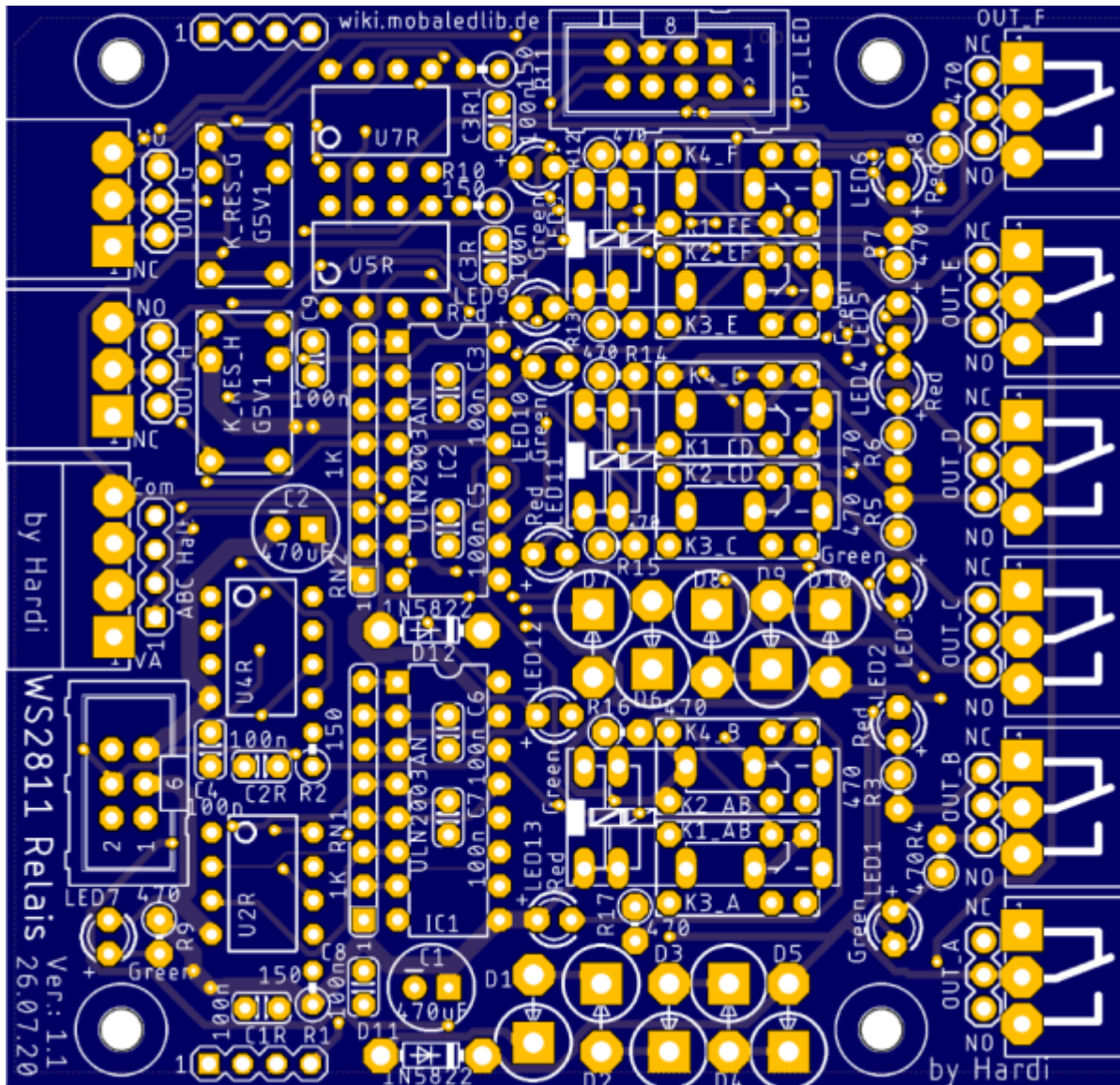
Link zu den Bauanleitungen: [521 Single Led Connector](#)



530 Relais Modul

Auf der Relais Platine befinden sich mehrere Relais. So können auch höhere Spannungen mit der MobaLedLib geschaltet werden. Zusätzlich kann die Platine auch für die Herzstückpolarisation oder für das ABC Bremsen verwendet werden.

Link zu den Bauanleitungen: [530 Relais Modul](#)



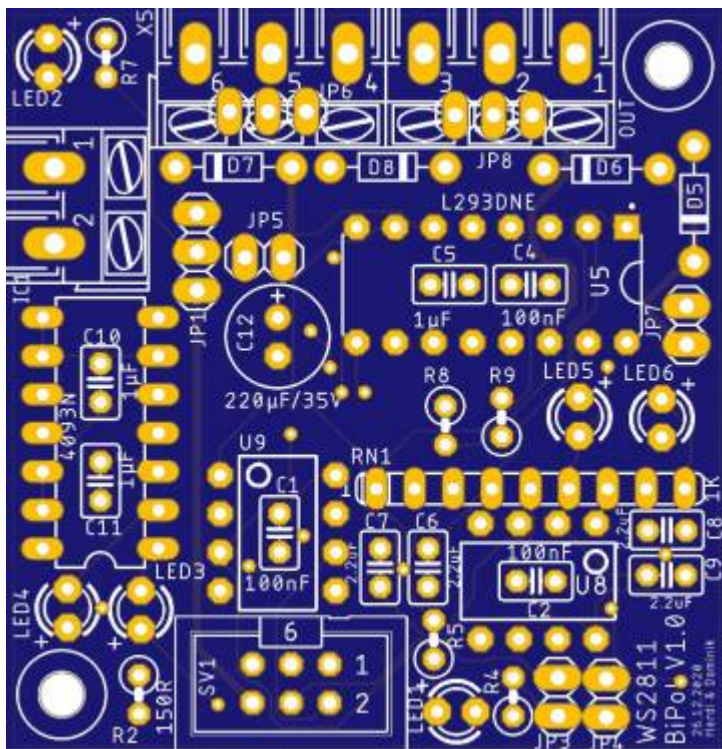
540 WS2811 - BiPol (ZweiPol)

Mit dieser Platine ist es möglich Motoren in beide Richtungen anzusteuern, die Märklin Start-Signale und auch Gleichstrom-Weichen zu schalten. Dazu wird eine H-Brücke vom Typ L293D verwendet.

Link zu den Bauanleitungen:

[540 WS2811 - BiPol \(ZweiPol\) für Signale und Motoren](#)

[540 WS2811 - BiPol \(ZweiPol\) für Weichen](#)

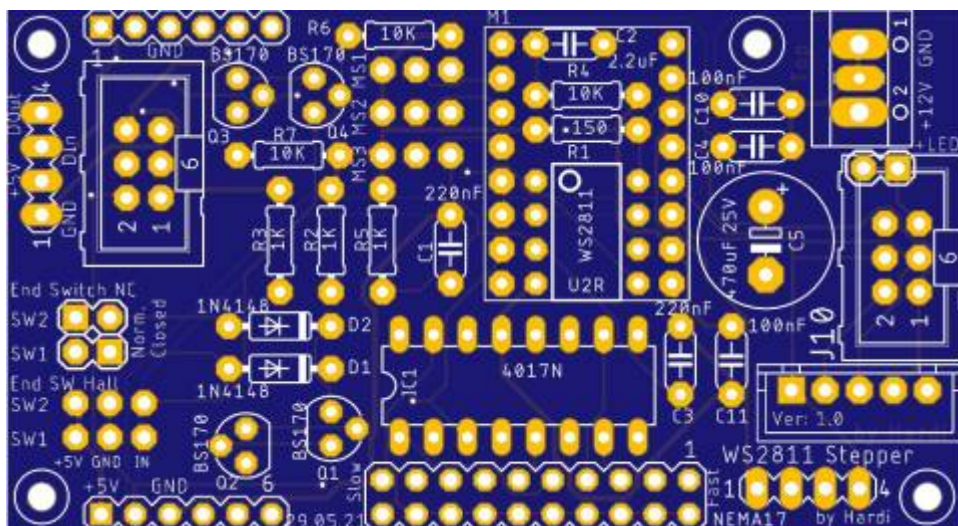


550 WS2811 - Stepperplatine

Mit dieser Platine ist es möglich über den LED-Bus einen Stepermotor anzusteuern.

Link zu den Bauanleitungen:

[Einfache Schrittmotor Steuerung mit WS2811](#)



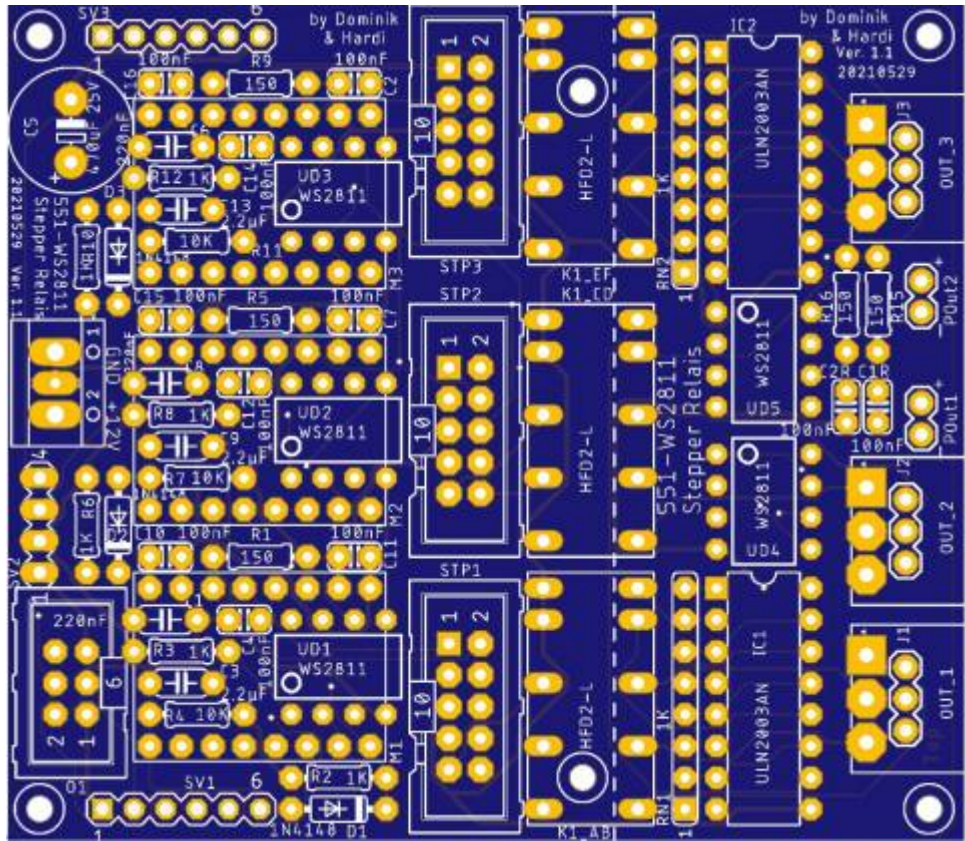
551 WS2811 - Dreifach-Stepperplatine mit Relais

Mit dieser Platine ist es möglich über den LED-Bus bis zu drei Stepper und drei Relais zur Herzstückpolarisierung anzusteuern.

Zudem stehen zwei Power-LED-Kanaläe mit je 200mA zur Verfügung.

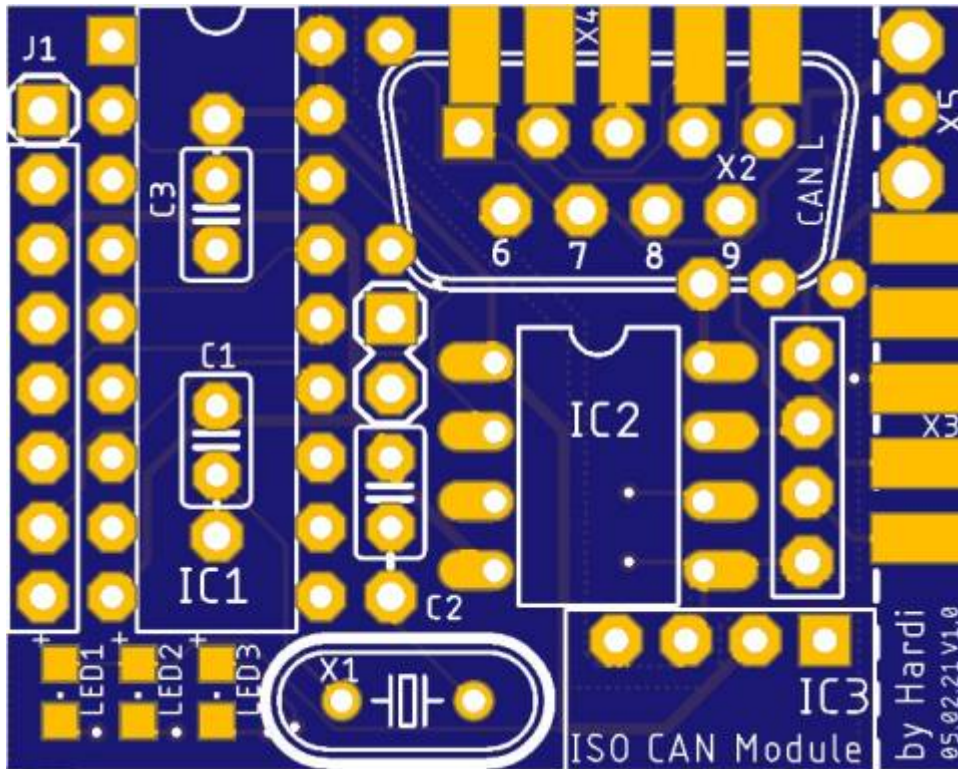
Link zu den Bauanleitungen:

Dreifach Stepperplatine mit Relais zur Polarisierung der Herzstücke Dreifach Stepperplatine ohne Relais und Power-Out



620 ISO_CAN_Module

Dieses CAN Modul stellt einen galvanisch isoliertem CAN Bus bereit und hat dabei die Abmessungen und die Pinbelegung von dem günstigen DIY-MCP2515 CAN Modul. Dadurch kann es einfach ausgetauscht werden. Link zu den Bauanleitungen: [200 Verteilerplatine](#)



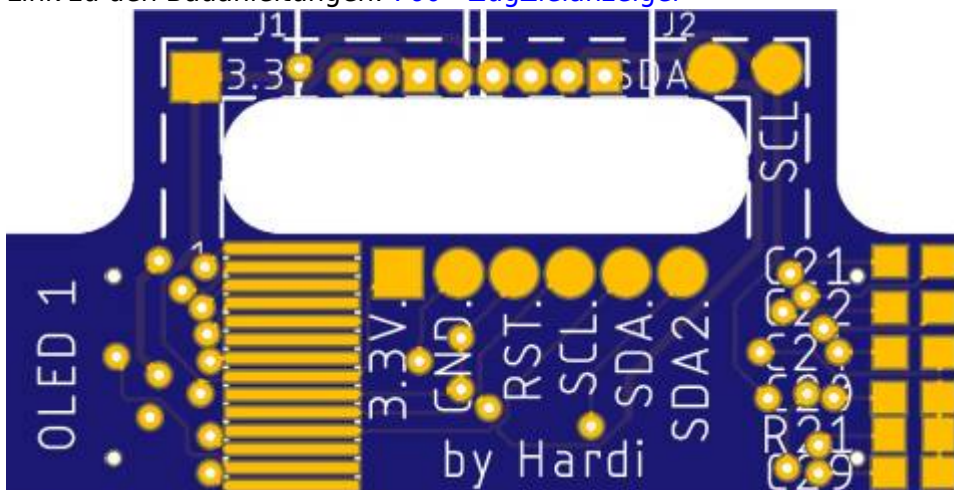
760 Zugzielanzeiger für den Bahnsteig mit Arduino

Mit dieser Platine ist es möglich die Dicke der Bahnsteiganzeige von vorher 8.40mm auf 3.00mm zu reduzieren bei zwei Displays.

Bei einer einseitigen Anzeige mit nur einem Display ist die neue Stärke 1.60mm, anstatt 4.20mm.

Weitere Infos, auch zum angepassten Programmcode gibt im [Posting #271](#)

Link zu den Bauanleitungen: [760 - ZugZielanzeiger](#)



From: <https://wiki.mobaledlib.de/> - MobaLedLib Wiki

Permanent link: https://wiki.mobaledlib.de/anleitungen/ueberblick_platinen?rev=1671035529

Last update: 2022/12/14 17:32



